

ECOTM heat transfer
coolers

MODINE[®]

EVS

MANUALE TECNICO

Aeroevaporatori a soffitto

BETRIEBSANLEITUNG

Deckenluftverdampfer

TECHNICAL MANUAL

Ceiling unit coolers

MANUAL TECNICO

Aeroevaporadores de techo

MANUEL TECHNIQUE

Evaporateurs plafonniers

ТЕХНИЧЕСКОЕ РУКОВОДСТВО

Потолочные воздухоохладители



EVS

Indice

- Avvertenze	2
- Ispezione - Trasporto	2
- Condizioni da verificare per una corretta messa in opera	2
- Manutenzione generale	2
- Pericoli	2
- Norme di riferimento	2
- Avvertenze per una corretta installazione	3
- Caratteristiche costruttive e dimensionali	3
- Suggerimenti per un corretto accesso all'apparecchio	4
- EVS/B schema di collegamento e assorbimento dei motoventilatori e delle resistenze elettriche di sbrinamento	5
- Garanzie	27

Index

- Hinweise	6
- Kontrolle - Transport	6
- Hinweise für eine korrekte Inbetriebnahme	6
- Allgemeine Wartung	6
- Gefahren	6
- Bezugsnormen	6
- Hinweise für eine korrekte Aufstellung	7
- Konstruktionseigenschaften und Abmessungen	7
- EVS/B: Anschlußplan und Stromaufnahme der Motorventilatoren und der Heizstäbe	9
- Gewährleistung	27

Index

- Important	10
- Inspection - Transport	10
- For a proper installation	10
- General maintenance	10
- Hazards / Risks	10
- Reference standards	10
- Instructions for a correct installation	11
- Manufacturing and dimensional features	11
- Proper access to model	12
- EVS/B: Fan motors and electric defrost heater connection scheme and absorption data	13
- Warranty	27

Indice

- Advertencias	14
- Inspección - Transporte	14
- Condiciones a verificar para una correcta puesta en marcha	14
- Mantenimiento general	14
- Peligros	14
- Normas de referencia	14
- Advertencias para una correcta instalación	15
- Características constructivas y dimensionales	15
- Correcto acceso al aparato	16
- EVS/B: Esquema de conexión y consumo de los motoventiladores y resistencias eléctricas de desescarche	17
- Garantías	27

Index

- Attention	18
- Inspection - Transport	18
- Conditions à vérifier pour une mise en marche correcte	18
- Entretien général	18
- Dangers	18
- Normes de référence	18
- Instructions pour une installation correcte	19
- Caractéristiques constructives et dimensionnelles	19
- Instructions pour accéder à l'appareil	20
- EVS/B: Schéma de branchement et absorptions des motoventilateurs et des résistances électriques de dégivrage	21
- Garantie	27

Указатель

- Меры предосторожности	22
- Осмотр - Транспортировка	22
- Подлежащие проверке условия для правильного ввода в эксплуатацию	22
- Общее техобслуживание	22
- Опасность	22
- Нормативная документация	22
- Меры предосторожности для правильной установки	23
- Конструктивные и габаритные характеристики	23
- Рекомендации по правильному доступу к аппарату	24
- EVS/B схема подключения и потребления электровентиляторов и электрических ТЭНов оттайки	25
- Гарантии	27

Avvertenze

1. Conservare questo manuale tecnico per tutto il periodo di vita del modello.
2. Leggere con attenzione il manuale prima dell'installazione e prima di qualsiasi operazione sul modello.
3. Impiegare il modello esclusivamente per lo scopo per cui è stato progettato: l'uso improprio esonera il costruttore da qualsiasi responsabilità.

Ispezione - Trasporto

1. Al ricevimento del modello controllare immediatamente il suo stato; contestare subito alla compagnia di trasporto qualsiasi eventuale danno.
2. Durante il trasporto evitare di esercitare pressioni improprie sull'imballaggio, che va mantenuto comunque sempre nella posizione indicata sullo stesso.
3. Disimballare il modello il più vicino possibile al luogo di installazione. Una volta disimballato, evitare urti ai componenti.
4. Durante l'installazione e la movimentazione del modello utilizzare appositi guanti protettivi per evitare di ferirsi con le parti taglienti (es. alette) del modello.

Condizioni da verificare per una corretta messa in opera

1. Verificare la tenuta delle strutture di sostegno rispetto al peso dell'apparecchio.
2. Verificare che il modello venga installato orizzontalmente.
3. Assicurare un volume libero adeguato (circa il 30% del volume interno della cella) per una corretta circolazione dell'aria in aspirazione e scarico.

Particolari condizioni di installazione o funzionamento quali celle basse, travature a soffitto, stoccaggi eccessivi, impedimenti al getto e/o all'aspirazione dell'aria, formazione impropria di brina dovuta ad eccessiva immissione di umidità nella cella, possono influenzare negativamente le prestazioni dichiarate e creare difettosità nei modelli.

I modelli standard possono non essere adatti ad operare in tunnel o celle di abbattimento/surgelamento rapido.

4. I modelli sono equipaggiati con motoventilatori assiali, quindi non adatti ad essere canalizzati o comunque a sopportare prevalenze statiche aggiuntive.
5. Verificare che le condizioni di funzionamento (temperature e pressioni) siano conformi a quelle di progetto.
6. Prestare particolare cura in fase di collegamento affinché non si deformino i capillari e non si modifichi la posizione del distributore.
7. In caso di più modelli installati a breve distanza l'uno dall'altro, evitare sbrinamenti alternati.
8. Installare sugli scarichi condensa gli opportuni sifoni e verificarne l'efficacia in tutte le temperature di utilizzo.
9. Evitare l'installazione degli aeroevaporatori vicino alle porte delle celle.
10. Collocare la sonda di temperatura per il fine sbrinamento nelle zone più fredde degli scambiatori, ovvero quelle zone che tendono a ghiacciarsi maggiormente (al termine del ciclo non deve rimanere ghiaccio sui modelli). La posizione di questo dispositivo non può essere definita a priori, in quanto varia in relazione al tipo di cella e al tipo di impianto.
11. Verificare che la linea elettrica di alimentazione sia adeguata alle caratteristiche elettriche dell'apparecchio.
12. Assicurarsi che tutti i collegamenti elettrici siano in accordo con le norme vigenti.
13. Le unità sono predisposte per il collegamento elettrico a terra. L'installatore e/o il conduttore dell'unità sono tenuti a garantire la presenza di un efficiente collegamento alla terra di protezione contro i contatti elettrici indiretti.

A richiesta i modelli possono essere forniti con scambiatori, sbrinatori e motoventilatori diversi dallo standard.

Le resistenze elettriche impiegate per l'eventuale sbrinamento sono alloggiare in scatola di derivazione in materiale termoplastico (protezione contro il contatto elettrico diretto di classe II) aventi grado di protezione IP 54.

14. Ad installazione completata rimuovere la pellicola protettiva che ricopre il modello.
15. L'accessibilità al modello, per qualsiasi tipo di intervento, deve essere riservata al personale qualificato alla conduzione dell'impianto, secondo le norme vigenti.

Manutenzione generale

1. Verificare periodicamente i fissaggi, le connessioni elettriche e i collegamenti all'impianto frigorifero.
2. Provvedere alla pulizia periodica dell'apparecchio, per evitare accumuli di sostanze nocive. Si consiglia l'utilizzo di normale acqua saponata, evitando solventi, agenti aggressivi, abrasivi o a base di ammoniaca.
3. In caso di sostituzioni di resistenze elettriche prestare particolare attenzione nelle fasi di installazione per evitare danni alle vulcanizzazioni; ripristinare correttamente i collegamenti e i sistemi di fissaggio esistenti per evitare movimenti delle stesse durante il funzionamento.

Tali operazioni dovranno essere effettuate da personale esperto e qualificato.

Pericoli

1.  Pericolo di elettrocuzione. Il modello è provvisto di elettroventilatori e resistenze elettriche di sbrinamento. La tensione di alimentazione è di 230V AC. Utilizzare sistemi di sicurezza elettrica previsti dalla normativa vigente.
2.  Pericolo di ustione. Le resistenze elettriche di sbrinamento possono raggiungere temperature superficiali di 350°C.
3.  Pericolo di taglio. Lo scambiatore di calore è costituito da alette con bordi taglienti e la carrozzeria da parti in lamiera.
4.  Pericolo parti in movimento. Il modello è provvisto di elettroventilatori dotati di griglia di protezione esterna.
5.  Pericolo di schiacciamento. Il modello può pesare oltre 20 kg.

Norme di riferimento

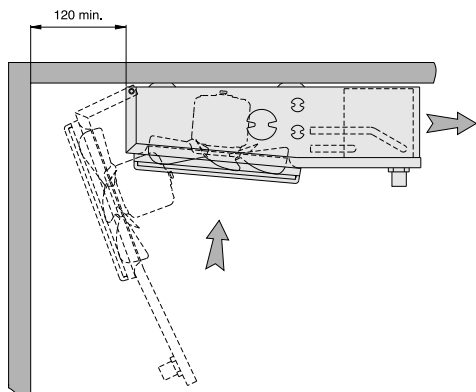
- DIRETTIVA MACCHINE 2006/42/EC
- DIRETTIVA BASSA TENSIONE 2014/35/UE
- DIRETTIVA COMP. ELETTROMAGNETICA 2014/30/UE
- DIRETTIVA PED 2014/68/UE
- DIRETTIVA ERP 2009/125/EC

Attenzione

Prima di effettuare qualsiasi intervento di manutenzione, accertarsi che l'alimentazione elettrica sia scollegata dalla fonte principale: le parti elettriche potrebbero essere collegate ad un controllo automatico.

Avvertenze per una corretta installazione

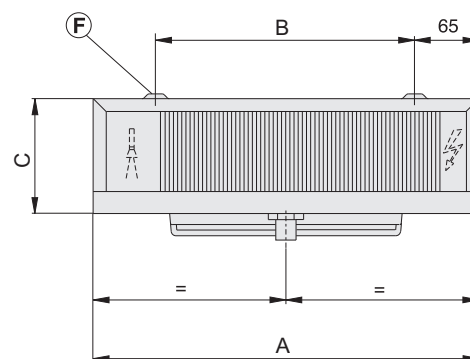
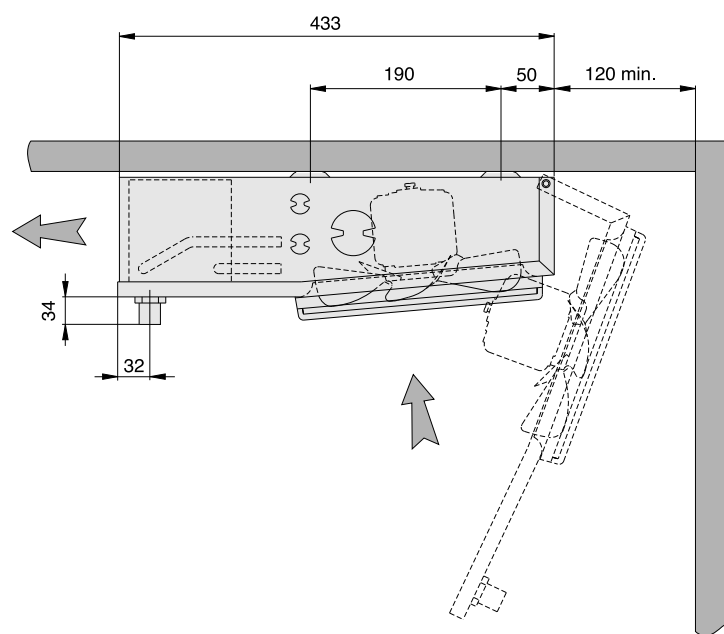
Distanza minima dalla parete lato motore



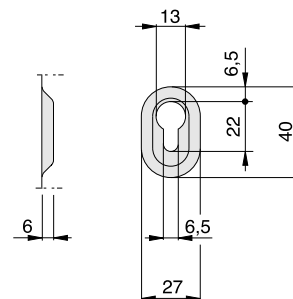
In fase di installazione rispettare la quota minima di 120 mm dalla parete lato motore per una buona accessibilità all'apparecchio.

Caratteristiche costruttive e dimensionali

Dimensioni



Particolare di fissaggio "F"

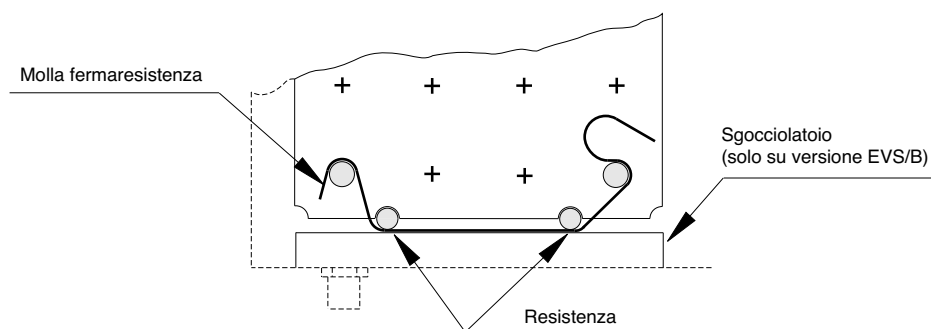


Modello	EVS	41	61	101	131 (*)	201 (*)	271 (*)	181 (*)	291 (*)	391 (*)	521 (*)
	EVS/B	41/B	61/B	101/B	131/B (*)	201/B (*)	271/B (*)	181/B (*)	291/B (*)	391/B (*)	521/B (*)
Dimensioni (mm)	A	411	411	611	611	611	861	1111	1111	1111	1461
	B	271	271	471	471	471	721	971	971	971	1321
	C	120	120	120	120	170	170	120	120	170	170
Attacchi scambiatore	In	10 mm	10 mm	10 mm	1/2 SAE	1/2 SAE	1/2 SAE	1/2 SAE	1/2 SAE	1/2 SAE	1/2 SAE
	Out (mm)	10	10	10	10 (16/B)	16	16	16	16	16	16
Attacco scarico	Ø (GAS)	1/2	1/2	1/2	1/2	1/2	1/2	1/2	1/2	1/2	1/2
Peso Netto (modelli ED)	kg	4,3	4,9	7,1	7,7	10,7	13,8	11,1	12,1	17	23

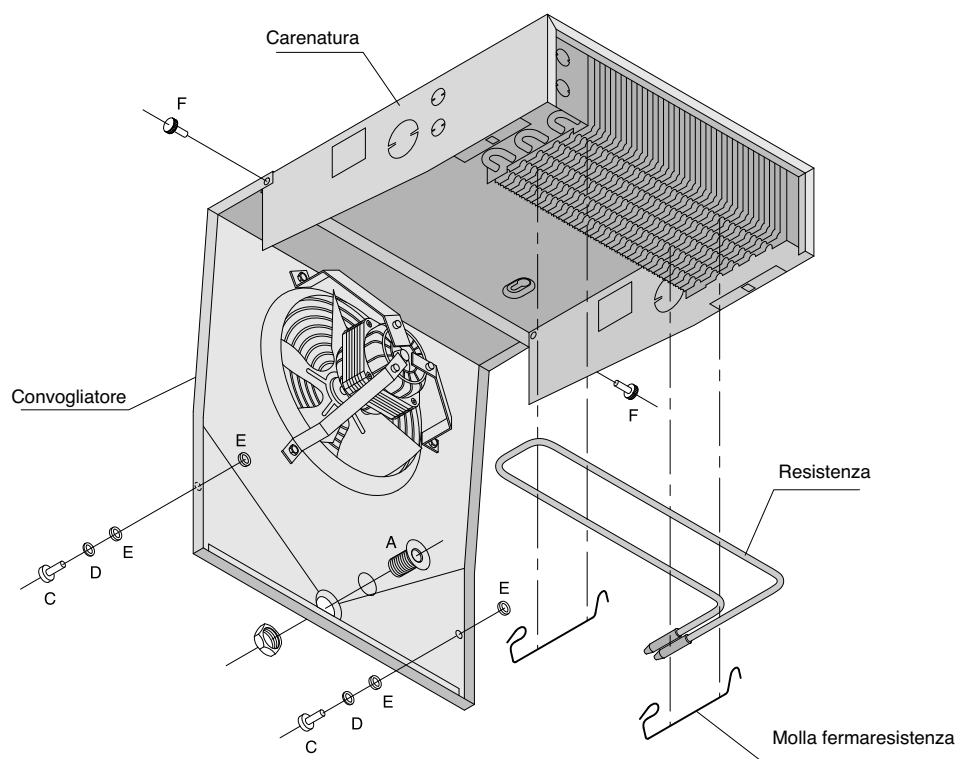
(*) Impiegare valvola termostatica con equalizzatore di pressione esterno.

Caratteristiche costruttive e dimensionali

Particolare di posizionamento resistenza



Suggerimenti per un corretto accesso all'apparecchio



Assemblaggio preliminare

1. Installare il bocchettone di scarico condensa "A" completo di guarnizione.
2. Nella serie "EVS" - "EVS-ED", collegare la resistenza ed i motori sfondando uno degli ingressi presagomati; utilizzare il passacavo in gomma fornito a corredo per evitare danni ai cavi.
3. Sulla serie "EVS/B" - "EVS/B-ED", la resistenza ed i motori sono già collegati in scatola di derivazione: utilizzare comunque gli ingressi presagomati e il passacavo in gomma per i collegamenti elettrici.
4. Utilizzare le viti "C", le rondelle "D" e i gommini "E" come indicato in figura per chiudere e fissare il convogliatore.

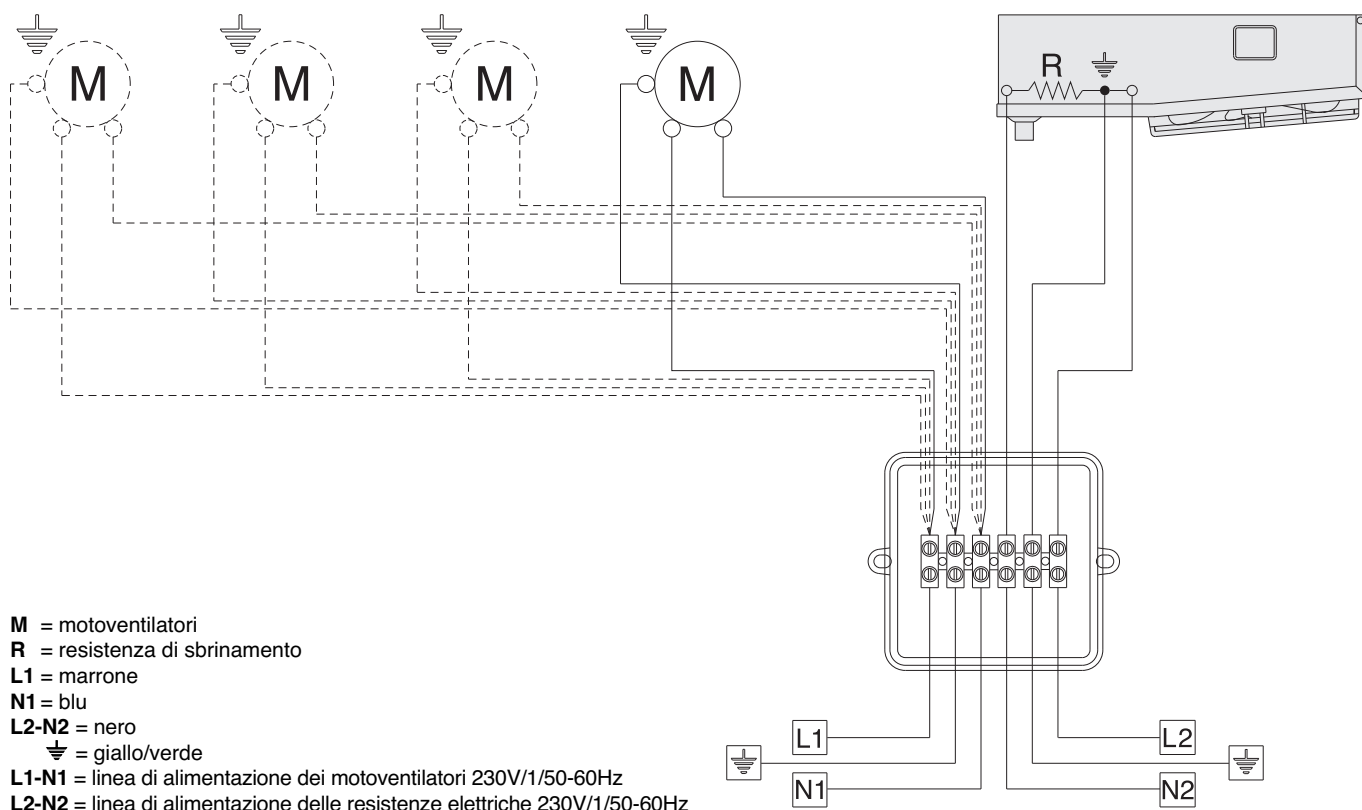
Accesso

1. Smontare il tubo di scarico condensa in modo che non si crei intralcio al movimento del convogliatore.
2. Allentare le viti zigrinate di serraggio "F" e svitare le viti di fissaggio "C" del convogliatore.
3. Accompagnare il convogliatore fino alla posizione rappresentata in figura.

Riposizionamento

1. Portare in posizione il convogliatore, avendo cura che la carenatura rimanga all'interno dello stesso, serrare le viti zigrinate "F" e fissarlo mediante le viti "C".
2. Rimontare il tubo di scarico condensa.

EVS/B schema di collegamento e assorbimento dei motoventilatori e delle resistenze elettriche di sbrinamento



Attenzione

I motori sono dotati di termocontatti di protezione interni a riarmo automatico.

Prima di utilizzare sistemi di regolazione del numero di giri dei motori verificare la compatibilità con i motori stessi, sistemi non compatibili possono generare rumorosità e danneggiamenti; il costruttore non si assume responsabilità alcuna sulle prestazioni dei modelli equipaggiati con sistemi di regolazione.

Attenzione

È d'obbligo l'applicazione di opportuni sistemi di protezione termica sulle linee di alimentazione.

Provvedere periodicamente alla verifica delle funzionalità della resistenza per evitare accumuli dannosi di ghiaccio sui modelli.

Il costruttore non risponde in alcun modo di difettosità create da malfunzionamenti non rilevati.

Modello	EVS	41	61	101	131	201	271	181	291	391	521
	EVS/B	41/B	61/B	101/B	131/B	201/B	271/B	181/B	291/B	391/B	521/B
Motoventilatori	n° x Ø mm	1x200	1x200	2x200	2x200	2x200	2x200	3x200	3x200	3x200	4x200
Assorbimento motoventilatori	A	0,35	0,35	0,7	0,7	0,7	0,7	1,05	1,05	1,05	1,4
	W	53	53	106	106	106	106	159	159	159	212
Assorbimento resistenze	W	480	480	650	680	680	850	1080	1200	1200	1600

Hinweise

1. Diese Betriebsanleitung während der ganzen Lebensdauer des Geräts aufbewahren.
2. Vor Inbetriebnahme des Geräts und vor jedem Eingriff aufmerksam die Betriebsanleitung durchlesen.
3. Das Gerät nur für den Zweck einsetzen, wofür es entworfen worden ist; unsachgemäße Anwendung befreit den Hersteller von jeder Verantwortung.

Kontrolle - Transport

1. Bei Erhalt des Geräts sofort den Zustand kontrollieren; jeglichen eventuellen Schaden sofort dem Spediteur beanstanden.
2. Während des Transports unnötigen Druck auf die Verpackung vermeiden.
3. Während der Montage und des Positionierens des Geräts geeignete Schutzhandschuhe benutzen, um eine Verletzungsgefahr durch scharfe Stellen am Gerät zu vermeiden.
4. Während der Montage und des Positionierens des Geräts geeignete Schutzhandschuhe benutzen, um eine Verletzungsgefahr durch scharfe Stellen (z.B. Lamellen) zu vermeiden.

Hinweise für eine korrekte Inbetriebnahme

1. Die Tragfähigkeit der Strukturen bezüglich des Gerätegewichts überprüfen.
2. Das Modell muß horizontal eingebaut werden.
3. Für eine einwandfreie Luftzirkulation muß genügend Freiraum vorhanden sein (ungefähr 30% des Innenvolumens der Zelle).

Besondere Einbau- oder Betriebsbedingungen, wie niedrige Kühlzellen, Deckenträger, übermäßige Lagerung, Behinderungen des Luftstroms und/oder der Luftansaugung, übermäßige Reifbildung durch zu hohe Feuchtigkeit in der Kühlzelle können die angegebenen Leistungen negativ beeinflussen und Schäden an den Geräten hervorrufen.

Die Standardmodelle können für die Anwendung in Schnellabkühlungs- oder Schockräumen nicht geeignet sein.

4. Die Modelle sind mit Axialmotorventilatoren ausgestattet und daher nicht kanalisierbar oder jedenfalls keine weiteren Druckverluste verkraften.
5. Die Betriebsbedingungen (Temperaturen und Drucke) müssen dem Projekt entsprechen.
6. Das Anschließen muß sorgfältig erfolgen, um das Verformen eventueller Kapillarrohre und das Verlagern des Verteilers zu verhindern.
7. Bei nah aneinander installierten Geräten abwechselnde Abtauungen vermeiden.
8. An den Tauwasserabflüssen die passenden Siphone installieren und die Wirksamkeit bei allen Anwendungstemperaturen überprüfen.
9. Die Installation der Luftverdampfer in der Nähe der Zellentüren vermeiden.
10. Die Temperaturfühler für das Ende der Abtauung in den kältesten Zonen der Wärmeaustauscher anbringen, beziehungsweise in den Zonen, wo die Tendenz zur Eisbildung am größten ist (am Ende der Abtauung darf kein Eis an den Modellen bleiben). Die Lage dieser kann nicht vorherbestimmt werden, da sie sich je nach Typ der Zelle und der Anlage verändert.
11. Die Stromzuleitung muß den elektrischen Daten des Geräts angepaßt sein.
12. Alle Anschlüsse müssen den gültigen elektrischen Normen entsprechen.
13. Die Einheiten sind für den elektrischen Erdungsanschluss vorgesehen. Der Installationsfachmann bzw. Betreiber der Einheit muss einen funktionstüchtigen Anschluss an den

Erdungsschutzleiter gegen indirekte Stromkontakte gewährleisten. Die elektrischen Widerstände für das Abtausystem sind in einer Verteilerdose aus thermoplastischem Material untergebracht mit Schutzgrad IP 54. Auf Bestellung können die Modelle mit nicht standardmäßigen Wärmetauschern, Abtausystemen und Lüfteraggregaten geliefert werden.





14. Nach beendeter Installation den am Gerät befindlichen Schutzfilm entfernen.
15. Der Zugang zum Gerät für jeden Eingriff muß dem für die Anlage qualifizierten Personal gemäß den gültigen Normen vorbehalten sein.

Allgemeine Wartung

1. Regelmäßige Überprüfung der Befestigungen der elektrischen Anschlüsse. Kältemittelanschlüsse auf Dichtheit prüfen.
2. Regelmäßige Reinigung des Geräts mit normalem Seifenwasser, um das Anhäufen von schädlichen Substanzen zu verhindern. Keine Lösungsmittel und aggressive oder ammoniakhaltige Reibepulver verwenden.
3. Beim eventuellen Auswechseln von elektrischen Heizstäben besonders achtgeben, um während der Installation Schäden an der Vulkanisierung zu vermeiden; die Anschlüsse und die bestehenden Befestigungssysteme wieder korrekt herstellen, um zu vermeiden, daß sie sich während des Betriebs bewegen.

Die Wartung darf nur von qualifizierten Personal vorgenommen werden.

Gefahren

1.  Stromschlaggefahr. Das Gerät ist mit Motorventilatoren und elektrischen Abtauheizungen versehen. Die Stromspannung ist 230 V AC. Elektrische Sicherheitssysteme gemäß den geltenden Normen anwenden.
2.  Verbrennungsgefahr. Die elektrischen Abtauheizungen können Oberflächentemperaturen von 350° C erreichen.
3.  Schnittgefahr. Der Wärmeaustauscher besteht aus Lamellen mit scharfen Kanten und das Gehäuse besteht aus Blechteilen.
4.  Gefahr durch sich bewegende Teile. Das Gerät ist mit Motorventilatoren mit äußerem Schutzgitter versehen.
5.  Quetschgefahr. Das Gerät kann über 20 kg wiegen.

Bezugsnormen

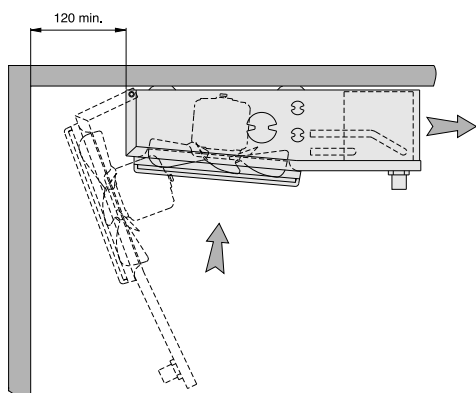
- MASCHINEN - RICHTLINIE 2006/42/EC
- NIEDERSpannung - RICHTLINIE 2014/35/UE
- RICHTLINIE ELEKTROMAGNETISCHE KOMP. 2014/30/UE
- PED RICHTLINIE 2014/68/UE
- ERP RICHTLINIE 2009/125/EC

Achtung

Versichern Sie sich vor jeder Wartung, daß die Stromzuführung vom Hauptnetz getrennt ist; die elektrischen Teile könnten automatisch anlaufen.

Hinweise für eine korrekte Aufstellung

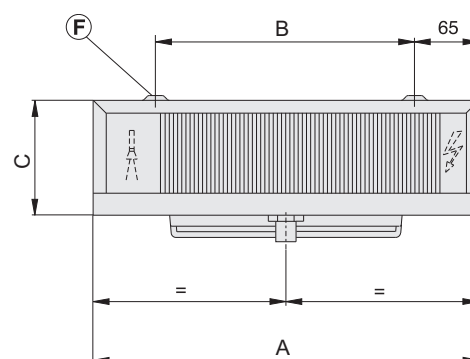
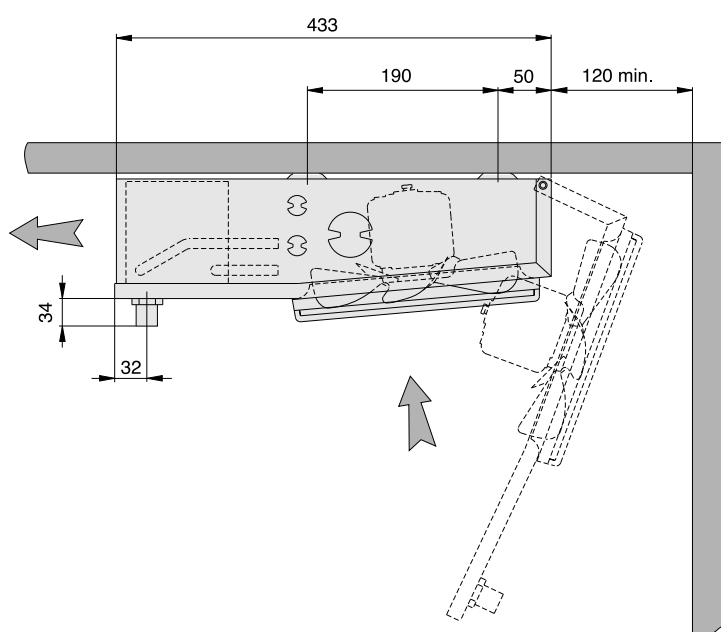
Mindestabstand von der Wand für eine gute Zugänglichkeit zum Motor



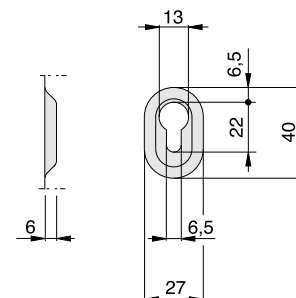
Für eine gute Zugänglichkeit muß der Mindestabstand von 120 mm von der Wand auf der Motoreseite bei der Montage eingehalten werden.

Konstruktionseigenschaften und Abmessungen

Dimensionale Eigenschaften



Einzelheit der "F" Befestigung

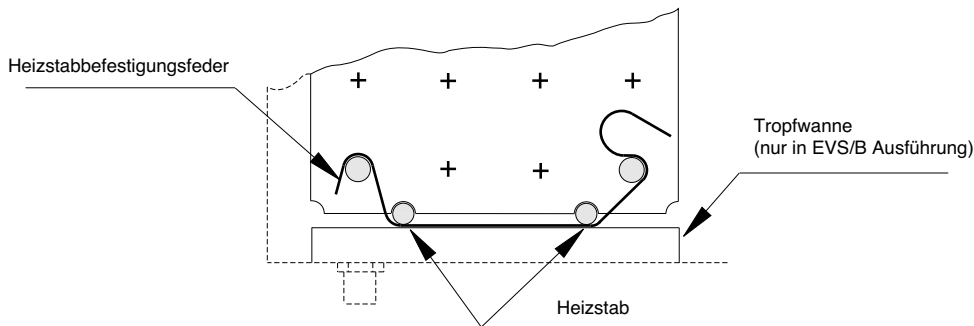


Modell	EVS	41	61	101	131 (*)	201 (*)	271 (*)	181 (*)	291 (*)	391 (*)	521 (*)
	EVS/B	41/B	61/B	101/B	131/B (*)	201/B (*)	271/B (*)	181/B (*)	291/B (*)	391/B (*)	521/B (*)
Abmessungen (mm)	A	411	411	611	611	611	861	1111	1111	1111	1461
	B	271	271	471	471	471	721	971	971	971	1321
	C	120	120	120	120	170	170	120	120	170	170
Innere Batterieanschlüsse	In	10 mm	10 mm	10 mm	1/2 SAE	1/2 SAE	1/2 SAE	1/2 SAE	1/2 SAE	1/2 SAE	1/2 SAE
	Out (mm)	10	10	10	10 (16/B)	16	16	16	16	16	16
Tauwasserabfluß	Ø (GAS)	1/2	1/2	1/2	1/2	1/2	1/2	1/2	1/2	1/2	1/2
Nettogewicht (ED Ausführung)	kg	4,3	4,9	7,1	7,7	10,7	13,8	11,1	12,1	17	23

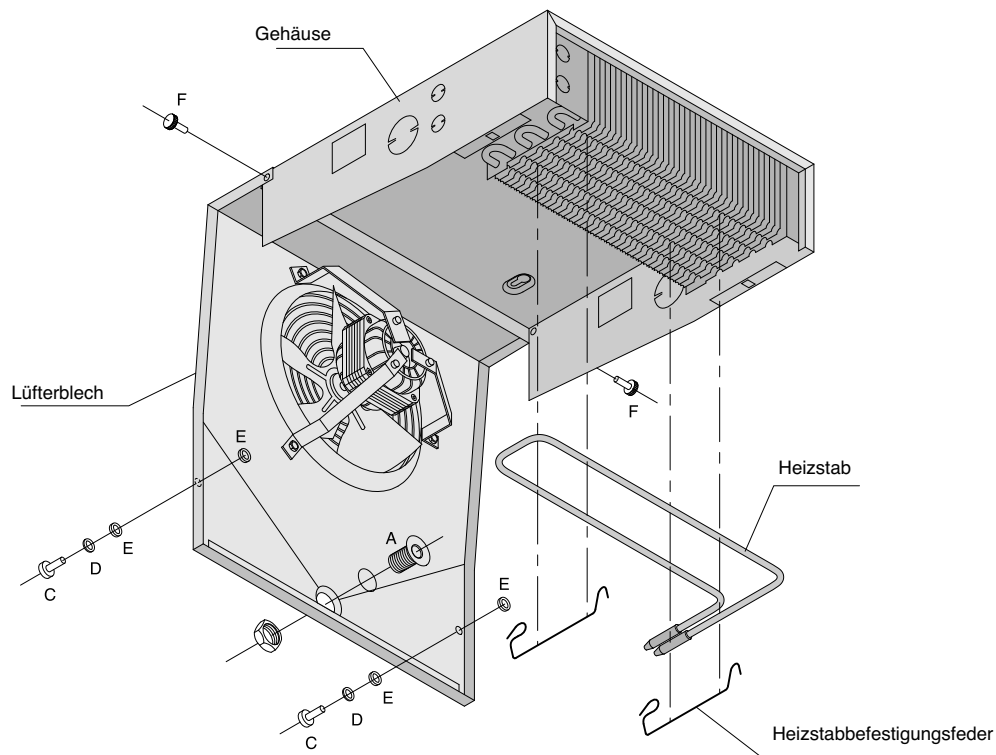
(*) Termostatisches Ventil mit Außendruck-Kompensator anwenden.

Konstruktionseigenschaften und Abmessungen

Einzelheit der Heizstabbefestigung



Ratschläge für einen korrekten Zugang zum Gerät



Vorbereitung zum Zusammenbau

1. Den Tauwasserabflußstutzen "A" mit der Dichtung montieren.
2. Bei der "EVS" - "EVS-ED" Serie den Heizstab und die Motoren durch Durchstoßen der vorgezeichneten Eingänge anschließen; den beigelegten Kabeldurchgang aus Gummi verwenden, um Beschädigungen an den Kabeln zu vermeiden.
3. Bei der "EVS/B" - "EVS/B-ED" Serie sind der Heizstab und die Motoren bereits in der Abzweigdose angeschlossen: für die elektrischen Anschlüsse trotzdem die vorgezeichneten Eingänge und den Kabeldurchgang aus Gummi verwenden.
4. Die Schrauben "C", die Scheiben "D" und die Gummidichtungen "E" wie gezeichnet benutzen, um das Lüfterblech zu schließen und zu befestigen.

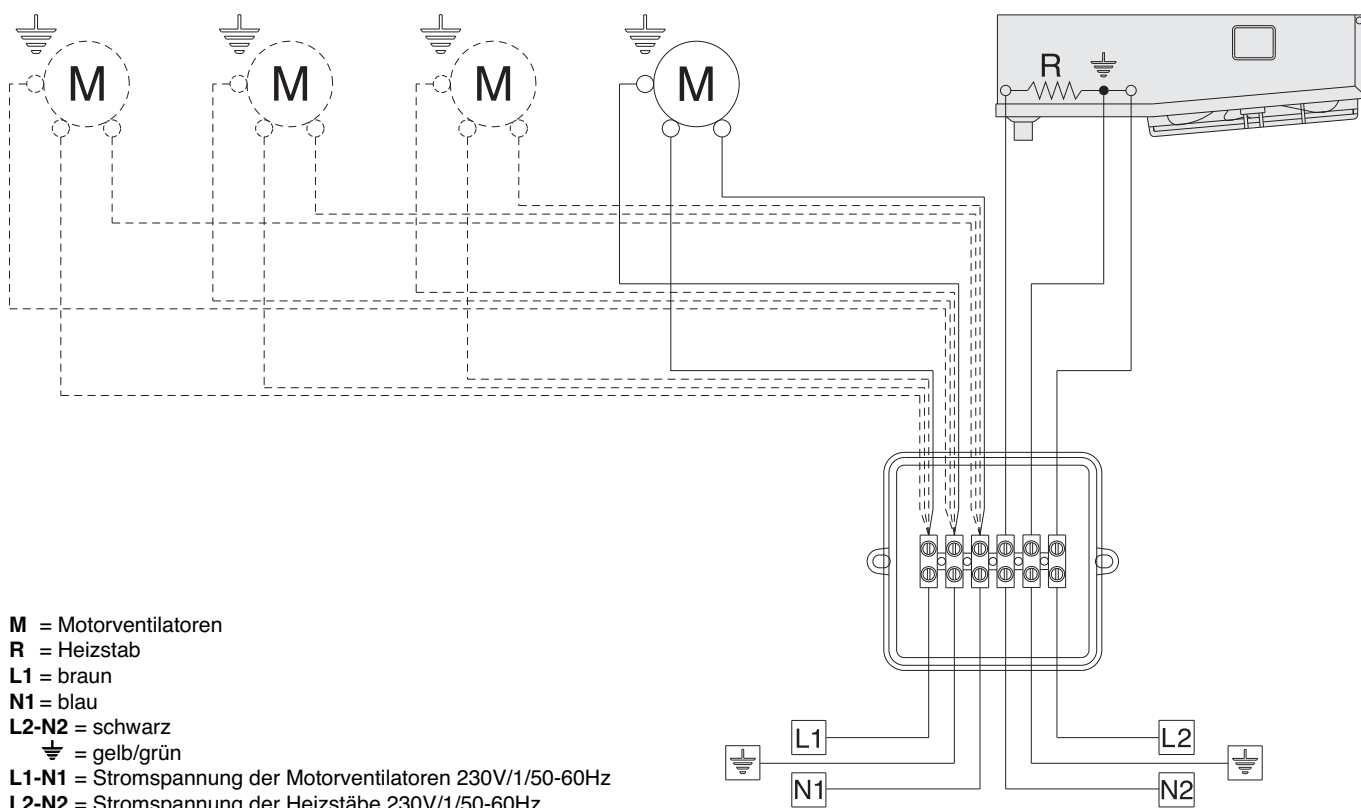
Ausbau

1. Tauwasserabflußrohr so demontieren, daß das Bewegen des Lüfterblechs nicht behindert wird.
2. Die Rändelschrauben "F" lockern und die Befestigungsschrauben "C" vom Lüfterblech losschrauben.
3. Das Lüfterblech wie aufgezeichnet positionieren.

Zusammenbau

1. Das Lüfterblech so positionieren, daß das Gehäuse innen ist, die Rändelschrauben "F" anziehen und mit den Schrauben "C" befestigen.
2. Tauwasserabflußrohr montieren.

EVS/B: Anschlußplan und Stromaufnahme der Motorventilatoren und der Heizstäbe



Deutsch

Achtung
 Die Motoren sind mit automatisch wiederaufrüstbaren Temperaturwächtern ausgestattet.

Vor Anwendung von Drehzahlreglern die Eignung für die Motoren überprüfen;
 nicht verträgliche Systeme können Lärm und Schäden am Motor hervorrufen; der Hersteller lehnt jede Verantwortung für mit Drehzahlreglern ausgestattete Geräte ab.

Achtung
 Es müssen geeignete thermische Schutzsysteme angewendet werden.
 Regelmäßig die Funktionstüchtigkeit des Heizstabes überprüfen, um schädliche Eisbildung an den Geräten zu vermeiden.

Der Hersteller ist auf keinen Fall für durch nicht bemerkten schlechten Betrieb hervorgerufene Mängel verantwortlich.

Modell	EVS	41	61	101	131	201	271	181	291	391	521
	EVS/B	41/B	61/B	101/B	131/B	201/B	271/B	181/B	291/B	391/B	521/B
Motorventilatoren	n° x Ø mm	1x200	1x200	2x200	2x200	2x200	2x200	3x200	3x200	3x200	4x200
Stromaufnahme Motorventilatoren	A	0,35	0,35	0,7	0,7	0,7	0,7	1,05	1,05	1,05	1,4
	W	53	53	106	106	106	106	159	159	159	212
Stromaufnahme Heizstäbe	W	480	480	650	680	680	850	1080	1200	1200	1600

Important

1. Keep this manual for the lifespan of model.
2. Read technical manual carefully before installation and prior to any intervention on model.
3. Use model exclusively for the purpose for which it has been designed; misuse exempts manufacturer from any responsibility.

Inspection - Transport

1. Upon delivery immediately examine condition of model; should damages be detected promptly notify forwarder.
2. During transport of model it is necessary to avoid pressure on packaging and it must be kept in upright position as indicated on package.
3. Unpack model as close as possible to installation site. When packaging is removed from model, care must be exercised in order to avoid damage to parts.
4. In order to avoid injury from the model's sharp edges (e.g. fins) during installation and positioning of model use of special protective gloves is recommended.

For a proper installation

1. Verify structural bearing of ceiling in relation to the weight of the unit.
2. Verify that the unit is installed horizontally.
3. Ensure an adequate free space (approx. 30% of the inner room volume) to allow a proper intake and exhaust air circulation.

Particular conditions of installation or operation such as low or beamed rooms, overstorage, obstructed intake and exhaust air circulation and improper ice build-up due to excessive entry of humidity in room may negatively affect the stated performance and may cause defects.

Standard models may not be suitable for blast freezer and chill room application.

4. The models are equipped with axial fan motors, therefore not suitable for duct ventilation systems and cannot sustain extra static air pressure drops.
5. Verify that the operating conditions (temperatures and pressures) are in accordance to those of project.
6. Care must be exercised during the connecting phase in order to avoid possible distortion of the capillary tubes and shifting of the distributor.
7. In the case of more than one model installed at close range it is advisable to avoid alternate defrostings.
8. Fit the appropriate siphons on the condensate drain connections and assess their efficiency in all working temperatures.
9. Avoid installation of the units next to the cold-room doors.
10. Place the end of defrost temperature feeler in the coldest areas of the coil, i.e. the areas that tend to freeze more (at the end of the cycle the unit should be completely ice-free).
The position of this device cannot be defined in advance, because it varies in accordance to the type cold room and type of installation.
11. Verify that the electrical feed network is in accordance to the electrical features of model.
12. Ensure that all the electric wiring is in compliance with the standards in force.
13. The units are predisposed for ground wiring connection.
The unit installer and/or plant operator must ensure the presence of an efficient earthing connection to protect against indirect electric contacts.
The electric heating elements eventually used for defrosting

are housed in junction boxes made of thermoplastic material, with protection rating IP 54.

Upon request, models can be supplied with coils, defrosting units and fan motors different from the standard ones.






14. The protective film is to be removed from model upon completion of installation.
15. Access to model, for any type of intervention, is reserved to qualified personnel as per regulations in force.

General Maintenance

1. Periodically inspect fastenings, electrical connections and connections to cooling installation.
2. It is necessary to arrange periodical cleaning of unit in order to avoid deposits of toxic substances. Use of mild detergent is recommended; avoid use of solvents, aggressive, abrasive or ammonia-based agents.
3. When replacing electric heaters take particular care during installation in order to avoid damage to the vulcanization; correctly reset wiring and existing fastening systems to avoid possible movement during operation.

The above-mentioned operations are to be carried out by qualified personnel only.

Hazards / Risks

1.  Electric shock. The model is equipped with fan motors and electric defrost heaters. The supply voltage is 230 V AC. It is important to use electrical safety systems that are in compliance to the regulations in force.
2.  Burns. The surface of the electric defrost heaters can reach the temperature of 350 ° C.
3.  Cuts. The heat exchanger is made with fins with sharp edges and the casing is made of sheet metal parts.
4.  Parts in motion. The model is equipped with fan motors fitted with external protection.
5.  Crushing. The weight of unit may exceed 20 kg.

Reference standards

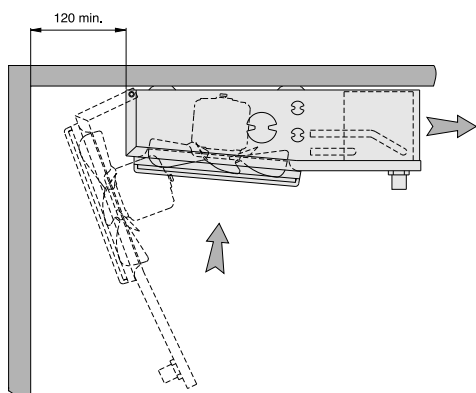
- MACHINES DIRECTIVE 2006/42/EC
- LOW-VOLTAGE DIRECTIVE 2014/35/UE
- ELECTROMAGNETIC COMPATIBILITY DIR. 2014/30/UE
- PED DIRECTIVE 2014/68/UE
- ERP DIRECTIVE 2009/125/EC

Caution

Before carrying out maintenance on unit, make sure that the electric feed is disconnected from main power source: the electric parts may be connected to an automatic control system.

Instructions for a correct installation

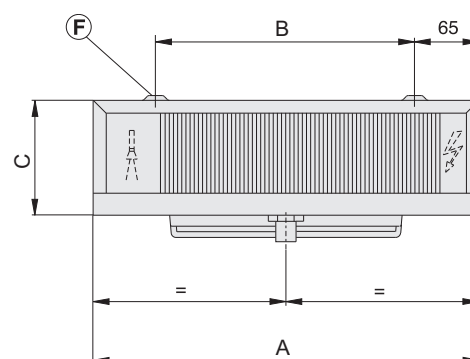
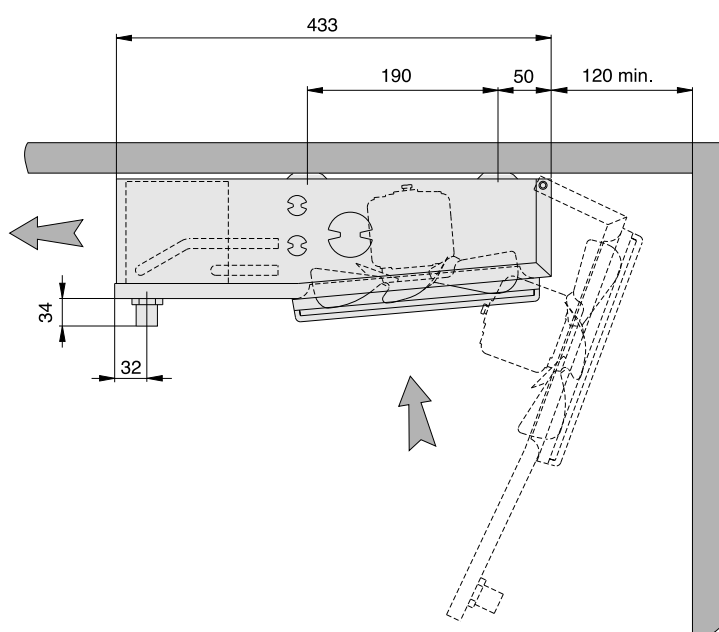
Minimum distance from wall on fan motor side



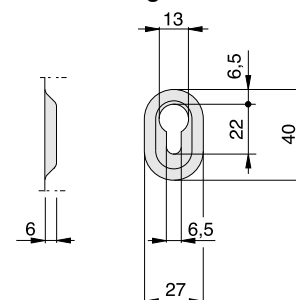
During the installation phase observe the minimum distance of 120 mm from wall on fan motor side to allow adequate access to the unit.

Manufacturing and dimensional features

Dimensional features



Fastening detail "F"



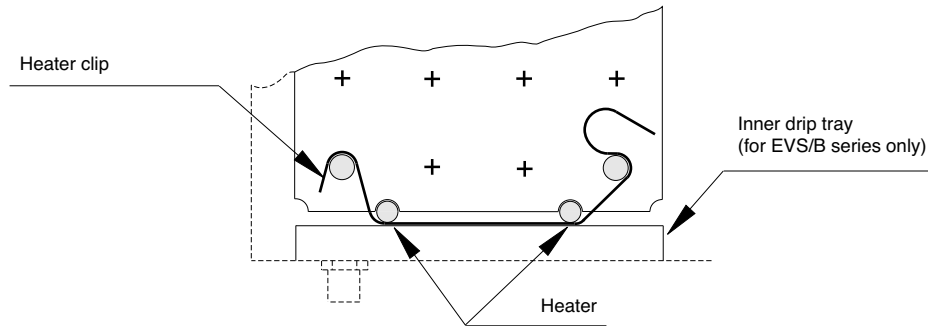
Model	EVS	41	61	101	131 (*)	201 (*)	271 (*)	181 (*)	291 (*)	391 (*)	521 (*)
	EVS/B	41/B	61/B	101/B	131/B (*)	201/B (*)	271/B (*)	181/B (*)	291/B (*)	391/B (*)	521/B (*)
Dimensions (mm)	A	411	411	611	611	611	861	1111	1111	1111	1461
	B	271	271	471	471	471	721	971	971	971	1321
	C	120	120	120	120	170	170	120	120	170	170
Inner coil connections	In	10 mm	10 mm	10 mm	1/2 SAE	1/2 SAE	1/2 SAE	1/2 SAE	1/2 SAE	1/2 SAE	1/2 SAE
	Out (mm)	10	10	10	10 (16/B)	16	16	16	16	16	16
Drain connection	Ø (GAS)	1/2	1/2	1/2	1/2	1/2	1/2	1/2	1/2	1/2	1/2
Net weight (ED versions)	kg	4,3	4,9	7,1	7,7	10,7	13,8	11,1	12,1	17	23

(*) Use thermal expansion valve with external pressure equalizer.

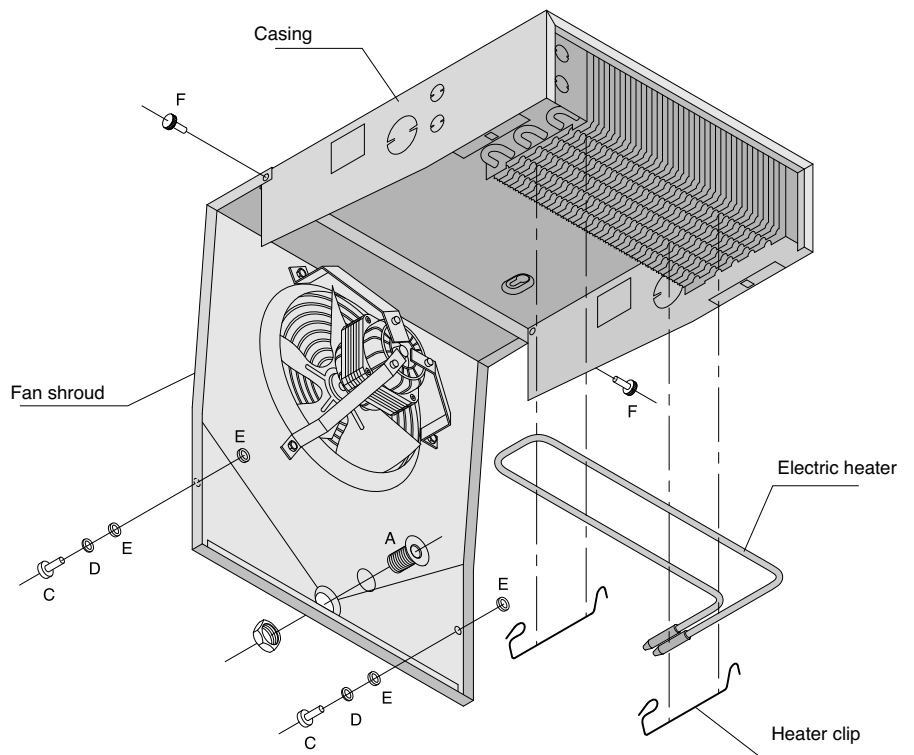
English

Manufacturing and dimensional features

Positioning detail of electric heater



Proper access to model



Preliminary assembly

1. Install condensate drain connection "A" with relative rubber washer.
2. "EVS" - "EVS-ED" series: connect heater and motors through one of the knockout entries; use rubber fairlead supplied as to avoid possible damage to wiring.
3. "EVS/B" - "EVS/B-ED" series: heater and motors prewired in junction box; use the the knockout entries and rubber fairlead for the electric connections.
4. Use screws "C", washers "D" and rubber washers "E", as per drawing, to close and fasten fan shroud.

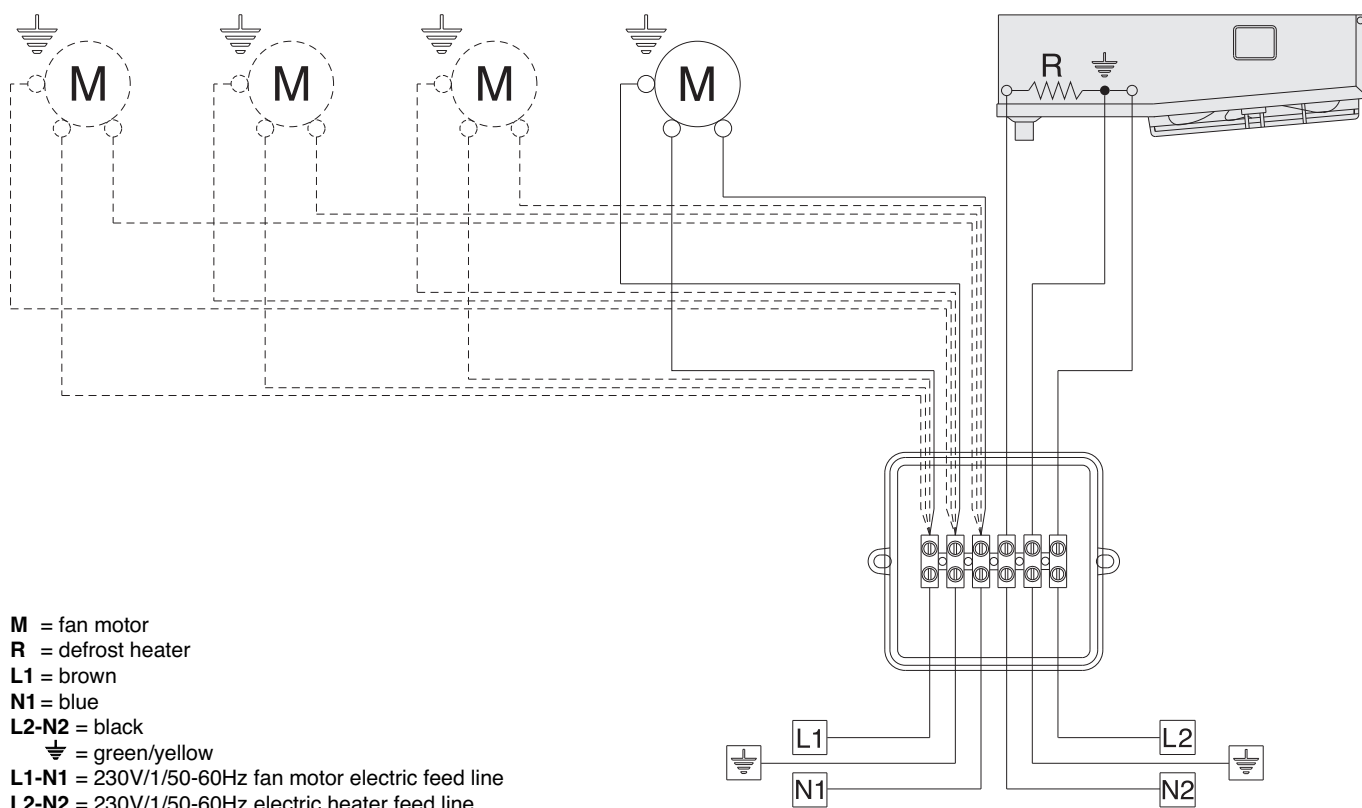
Access

1. Disconnect condensate drain connection so that it does not hamper with opening/closing of fan shroud.
2. Loosen knurled fastening screws "F" and unscrew the fastening screws "C" of the fan shroud.
3. Bring fan shroud to the position shown in drawing.

Remounting

1. Position fan shroud ensuring that the casing is inside, tighten knurled screws "F" and fasten with screws "C".
2. Reconnect the condensate drain connection.

EVS/B: Fan motors and electric defrost heater connection scheme and absorption data



English

Important

The motors are equipped with inner thermal protection with automatic reconnection. Before using motor speed control systems verify the compatibility with the motors.

Non compatible systems may damage motors or increase noise level; the manufacturer will not be responsible for model performance with speed control systems.

Important

Application of adequate thermal control systems on feeder lines is mandatory. Performance of the electric heater must be periodically controlled to avoid damage due to ice build-up.

The manufacturer is not liable in any way for defects caused by non detected malfunctions.

Models	EVS	41	61	101	131	201	271	181	291	391	521
	EVS/B	41/B	61/B	101/B	131/B	201/B	271/B	181/B	291/B	391/B	521/B
Fan motors	n° x Ø mm	1x200	1x200	2x200	2x200	2x200	2x200	3x200	3x200	3x200	4x200
Fan motor absorption	A	0,35	0,35	0,7	0,7	0,7	0,7	1,05	1,05	1,05	1,4
	W	53	53	106	106	106	106	159	159	159	212
Heater absorption	W	480	480	650	680	680	850	1080	1200	1200	1600

Advertencias

1. Conservar el presente manual técnico, mientras la unidad esté en funcionamiento.
2. Leer con atención el manual antes de instalar la unidad y antes de cualquier intervención en la misma.
3. Utilizar la unidad exclusivamente para las aplicaciones que ha sido proyectada. La utilización no adecuada libera el constructor de cualquier responsabilidad.

Inspección - Transporte

1. En fase de recepción del modelo, controlar de inmediato su estado; notificar enseguida cualquier daño a la compañía de transporte.
2. Durante el transporte no es correcto presionar el embalaje imprópiamente, este se tendrá que mantener siempre en la posición indicada en el mismo.
3. Desembalar la unidad cerca del lugar de la instalación. Una vez desembalada, evitar cualquier golpe en los componentes.
4. Durante la instalación y el desplazamiento de la unidad, utilizar guantes de protección adecuados para evitar heridas con las partes afiladas de la unidad (ej. aletas).

Condiciones a verificar para una correcta puesta en marcha

1. Verificar la capacidad de la estructura de sujeción con respecto al peso del aparato.
2. Verificar que el modelo sea instalado horizontalmente.
3. Asegurar un volumen libre adecuado (cerca del 30% del volumen interno de la cámara) para una correcta circulación del aire, tanto en aspiración como en descarga.

Particulares condiciones de instalación o funcionamiento como cámaras de altura reducida, vigas en techo, stock excesivo, impedimento a la salida o a la aspiración del aire, formación imprópia de escarcha debido a excesiva introducción de humedad en la cámara, pueden influenciar negativamente los rendimientos declarados de las unidades y generar defectos y problemas. Los modelos standard no se pueden utilizar en tuneles o cámaras de surgelación o congelamiento rápido.

4. Los modelos son provistos de motores axiales, no aptos para ser canalizados o, en cada caso, a soportar presiones estáticas fuera de lo normal.
5. Verificar que las condiciones de funcionamiento (temperatura y presión) sean conformes a las que figuran en el proyecto.
6. Prestar especial cuidado en la fase de conexión con el fin de que no se deformen los tubos capilares y no se modifique la posición del distribuidor.
7. En caso de varios modelos instalados a poca distancia uno del otro, evitar los desescarches alternos.
8. Instalar en los desagües el sifón necesario y verificar su funcionamiento en todas las temperaturas de utilización.
9. Evitar la instalación de los aeroevaporadores cerca de las puertas de las cámaras.
10. Colocar la sonda de temperatura de final de desescarche en la parte más fría de los intercambiadores o sea en la parte del intercambiador donde se deposita mayormente el hielo (al final del ciclo no tiene que quedarse hielo en los modelos)
La posición de este dispositivo no se puede determinar antes porque puede cambiar en función del tipo de cámara y del tipo de instalación.
11. Verificar que la línea eléctrica de alimentación sea la adecuada a las características eléctricas de la unidad.
12. Asegurarse que todas las conexiones eléctricas sean de acuerdo con las normas vigentes.
13. Las unidades están preparadas para la conexión eléctrica a tierra. El instalador y/o el usuario de la unidad tienen que garantizar la presencia de una conexión a tierra eficiente y pro-

tegida contra los contactos eléctricos indirectos. Las resistencias eventualmente empleadas para el desescarche se encuentran alojadas en una caja de derivación de material termoplástico y presentan un grado de protección IP 54. A partir de la solicitud del cliente, pueden suministrarse con intercambiadores, dispositivos de desescarche y motoventiladores diferentes de los estándares.



14. Después de haber instalado la unidad quitar la película de plástico de protección de la misma.
14. La accesibilidad al aparato, por cualquier tipo de intervención, debe ser reservada al personal cualificado, responsable de la instalación, según las normas vigentes.

Manutención general

1. Verificar periódicamente las fijaciones, las conexiones eléctricas y también las conexiones de la instalación frigorífica.
2. Proceder a la limpieza periódica del aparato, para evitar acumulaciones de sustancias nocivas. Se aconseja el uso de agua normal con jabón, evitando disolventes o agentes agresivos, abrasivos o con amoníaco.
3. En el caso de sustitución de las resistencias eléctricas, tener especial cuidado en la fase de montaje para evitar dañar las partes vulcanizadas; restablecer correctamente las conexiones y los sistemas de sujeción existentes para evitar vibraciones de las resistencias durante el funcionamiento.

Todas estas operaciones deben ser realizadas por personal especializado y cualificado.

Peligros

1.  Peligro de electrocución. El modelo está provisto de electroventiladores y resistencias eléctricas de desescarche. La tensión de alimentación es de 230V AC. Utilizar sistemas de seguridad eléctrica previstos por la normativa vigente.
2.  Peligro de gestión. Las resistencias eléctricas de desescarche pueden alcanzar temperaturas superficiales de 350 °C.
3.  Peligro de cortarse. Los intercambiadores de calor son constituidos de aletas con bordes afilados y carrozado con partes de laminado.
4.  Peligros para las partes en movimiento. El modelo está provisto de electroventiladores dotados de rejilla de protección externa.
5.  Peligro de aplastamiento. El modelo puede pesar más de 20 kg.

Normas de referencia

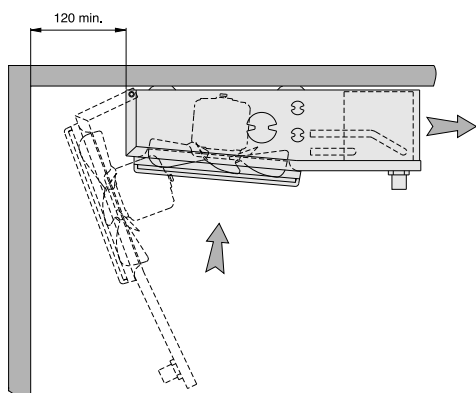
- DIRECTIVA MAQUINAS 2006/42/EC
- DIRECTIVA BAJA TENSION 2014/35/UE
- DIRECTIVA COMP. ELECTROMAGNETICA 2014/30/UE
- DIRECTIVA PED 2014/68/UE
- DIRECTIVA ERP 2009/125/EC

Atención

Antes de efectuar cualquier intervención de manutención, comprobar que la alimentación eléctrica ha sido desconectada de la fuente principal: los motores y resistencias pueden ser conectados en un control automático.

Advertencias para una correcta instalación

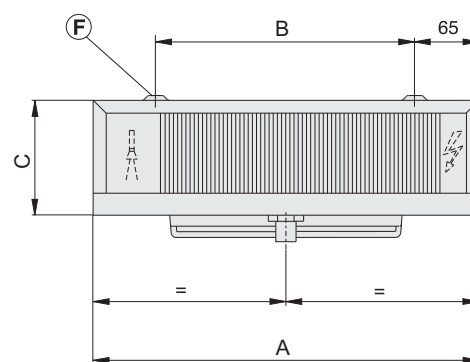
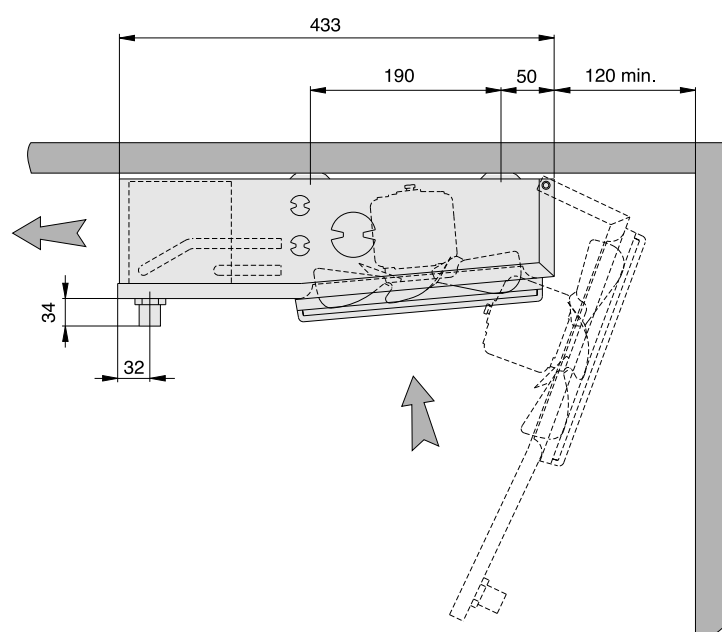
Distancia mínima de la pared lado de los motores



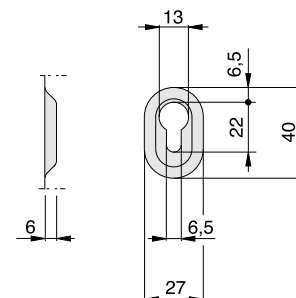
En el proceso de montaje respetar la medida mínima de 120 mm de la pared, lado motor, para tener un buen acceso al aparato.

Características constructivas y dimensionales

Dimensiones



Detalle de fijación "F"

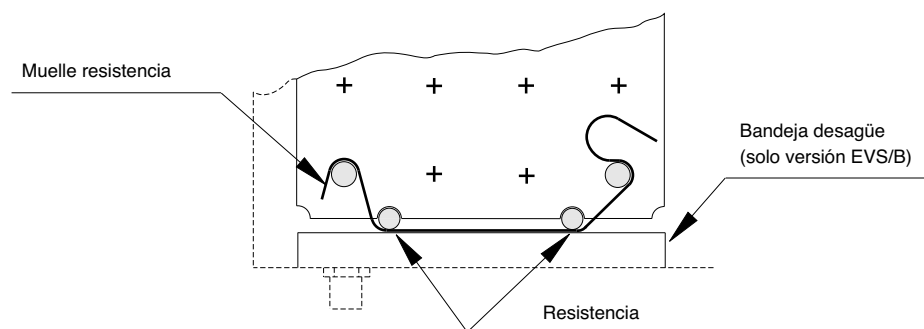


Modelo	EVS	41	61	101	131 (*)	201 (*)	271 (*)	181 (*)	291 (*)	391 (*)	521 (*)
	EVS/B	41/B	61/B	101/B	131/B (*)	201/B (*)	271/B (*)	181/B (*)	291/B (*)	391/B (*)	521/B (*)
Dimensiones (mm)	A	411	411	611	611	611	861	1111	1111	1111	1461
	B	271	271	471	471	471	721	971	971	971	1321
	C	120	120	120	120	170	170	120	120	170	170
Conexiones internas batería	In	10 mm	10 mm	10 mm	1/2 SAE	1/2 SAE	1/2 SAE	1/2 SAE	1/2 SAE	1/2 SAE	1/2 SAE
	Out (mm)	10	10	10	10 (16/B)	16	16	16	16	16	16
Conexión desagüe	Ø (GAS)	1/2	1/2	1/2	1/2	1/2	1/2	1/2	1/2	1/2	1/2
Peso neto (versiones ED)	kg	4,3	4,9	7,1	7,7	10,7	13,8	11,1	12,1	17	23

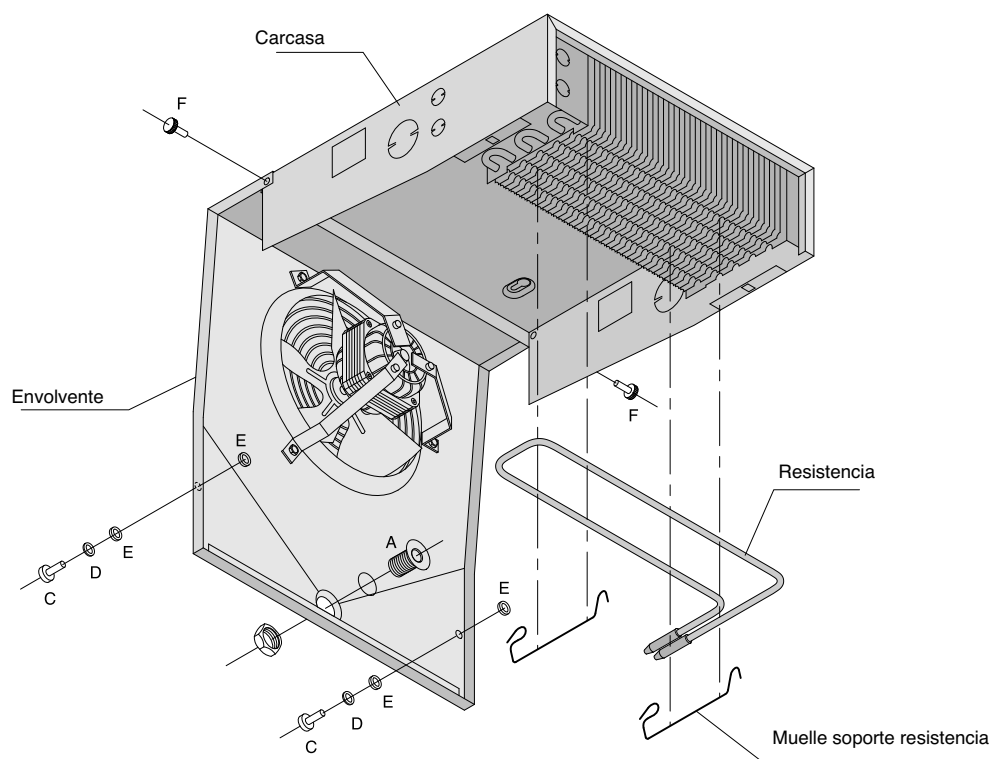
(*) Emplear válvula termostática con equilibrador de presión externo.

Características constructivas y dimensionales

Detalle de la posición de la resistencia



Correcto acceso al aparato



Montaje preliminar

1. Instalar el racor de desagüe "A" con la junta.
2. Solo para la serie "EVS" - "EVS-ED", conectar la resistencia y los motores hundiendo uno de los agujeros previstos, utilizando el pasacabo de goma, que se encuentra en los accesorios de la unidad, para evitar daños a los cables.
3. Solo en la serie "EVS/B" - "EVS/B-ED", la resistencia y los motores están ya conectados en la caja de protección: utilizar de toda forma, las entradas previstas y el pasacabo de goma, para la conexión eléctrica.
4. Utilizar el tornillo "C" la arandela "D" y la goma "E" como se indica en el dibujo, para cerrar y fijar el envoltorio.

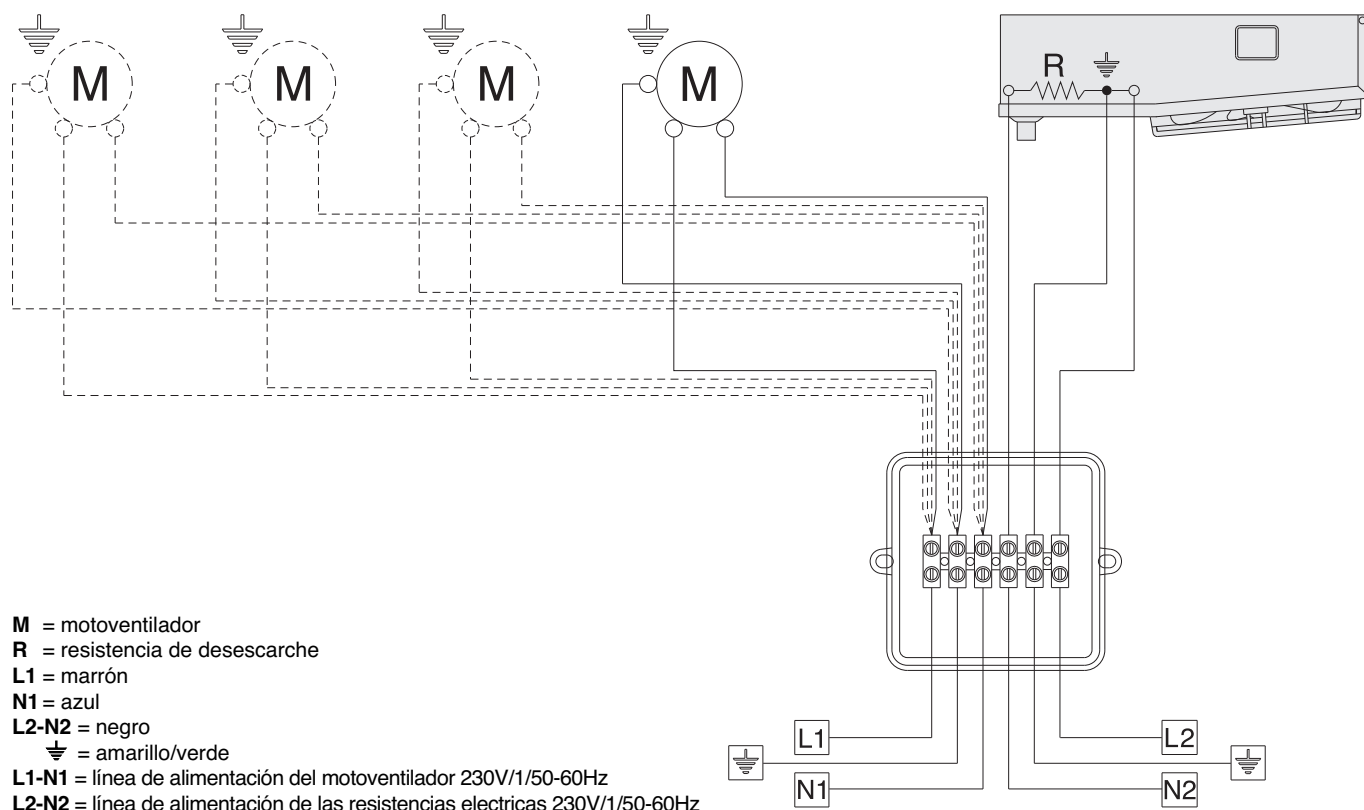
Acceso

1. Desmontar el tubo de desagüe de modo que no cree problemas en el movimiento del envoltorio.
2. Desenroscar el tornillo de cierre "F" sacar el tornillo de fijación "C" del envoltorio.
3. Acompañar el envoltorio hasta la posición representada en la figura.

Montaje

1. Poner en posición el envoltorio, con cuidado que los laterales queden en el interior del mismo, atornillar el tornillo "F" fijarlo mediante el tornillo "C".
2. Montar nuevamente el racor desagüe.

EVS/B: Esquema de conexión y consumo de los motoventiladores y resistencias eléctricas de desescarche



Atención

Los motores van provistos de termocontactos de protección internos con rearme automático; antes de utilizar sistemas de regulación del número de vueltas de los motores, verificar si son compatibles con los motores.

Sistemas no compatibles pueden causar ruidos y dañar los mismos; el fabricante no responde de los rendimientos de los modelos provistos de sistemas de regulación.

Atención

Es obligatorio montar sistemas de protección térmica en las líneas de alimentación.

Comprobar periódicamente la funcionalidad de la resistencia para evitar acumulaciones peligrosas de hielo en las unidades.

El fabricante no responde en ningún caso de problemas causados por funcionamiento defectuoso no detectado.

Modelo	EVS	41	61	101	131	201	271	181	291	391	521
	EVS/B	41/B	61/B	101/B	131/B	201/B	271/B	181/B	291/B	391/B	521/B
Motoventilador	nº x Ø mm	1x200	1x200	2x200	2x200	2x200	2x200	3x200	3x200	3x200	4x200
Consumo motoventilador	A	0,35	0,35	0,7	0,7	0,7	0,7	1,05	1,05	1,05	1,4
	W	53	53	106	106	106	106	159	159	159	212
Consumo resistencias	W	480	480	650	680	680	850	1080	1200	1200	1600

Attention

1. Conserver ce manuel technique pendant toute la période de vie du modèle.
2. Lire avec attention le manuel avant l'installation et avant toute intervention sur le modèle.
3. Employer le modèle exclusivement dans le but pour lequel il a été projeté; l'utilisation impropre libère le constructeur de toute responsabilité.

Inspection - Transport

1. A réception du modèle, contrôler immédiatement son état; constater de suite à la compagnie de transport tout dommage éventuel.
2. Pendant le transport, éviter d'exercer des pressions exagérées sur l'emballage, qui doit toujours être maintenu dans la position indiquée sur celui-ci.
3. Déballer le modèle le plus près possible du lieu d'installation. Après déballage, faire attention à ne pas heurter les composants.
4. Pendant l'installation et la manutention du modèle, utiliser des gants de protection spéciaux pour éviter toute blessure avec les parties coupantes (par ex. ailettes) du modèle.

Conditions à vérifier pour une mise en marche correcte

1. Vérifier la charge admissible des structures de support par rapport au poids de l'appareil.
2. Vérifier que le modèle soit installé horizontalement.
3. Pour une circulation correcte de l'air en aspiration et en refoulement, il faut disposer d'un volume adapté (30% environ du volume interne de la chambre).

Des conditions d'installation ou de fonctionnement particulières telles que chambres froides basses, poutrages plafonniers, stockages excessifs, empêchements au jet et/ou à l'aspiration de l'air, formation impropre de givre due à une introduction excessive d'humidité dans la chambre froide, peuvent influencer de façon négative les prestations déclarées et créer des défauts dans les modèles.

Les modèles standard peuvent être adaptés à fonctionner dans des tunnels ou chambres de surgélation rapide.

4. Les modèles sont équipés de motoventilateurs axiaux, par conséquent non adaptés à une canalisation ou à supporter des pressions statiques additionnelles.
5. Vérifier que les conditions de fonctionnement (températures et pressions) soient conformes à celles du projet.
6. Effectuer les branchements avec beaucoup de soin afin que les éventuels capillaires ne se déforment pas et que la position du distributeur ne change pas.
7. Dans le cas d'installation de plusieurs modèles très près l'un de l'autre, éviter les dégivrages alternés.
8. Installer les siphons sur les goulots de déchargement condensat et en vérifier l'efficacité à toutes les températures d'utilisation.
9. Éviter l'installation à proximité des portes des chambres froides.
10. Positionner la sonde de température pour la fin de dégivrage dans les zones les plus froides des échangeurs, c'est à dire dans les zones qui risquent de givrer le plus (à la fin du cycle, il ne doit pas rester de glace sur les modèles). La position de ce dispositif ne peut être définie a priori, vu qu'elle change en fonction du type de chambre et du type d'installation.
11. Vérifier que la ligne électrique d'alimentation soit adaptée aux caractéristiques électriques de l'appareil.
12. S'assurer que tous les branchements électriques soient en accord avec les normes en vigueur.
13. Les unités sont prédisposées pour le branchement électrique à terre. L'installateur et/ou le responsable de l'unité doivent garantir la présence d'un branchement à terre, efficace comme

protection contre les contacts électriques indirects. Sur demande, les modèles peuvent être fournis avec échangeurs, dégivrages et moto-ventilateurs différents du standard. Les résistances électriques utilisées pour l'éventuel dégivrage se trouvent dans la boîte de dérivation en matériel thermo-plastique (protection contre le contact électrique direct de classe II) ayant degré de protection IP 54.

14. Après installation, enlever la pellicule de protection qui recouvre le modèle.
15. L'accessibilité au modèle, pour tout type d'intervention, doit être réservée au personnel qualifié à la gestion de l'installation, selon les normes en vigueur.

Entretien général

1. Verificare periodicamente i fissaggi, le connessioni elettriche e i collegamenti all'impianto frigorifero.
2. Provvedere alla pulizia periodica dell'apparecchio, per evitare accumuli di sostanze nocive. Si consiglia l'utilizzo di normale acqua saponata, evitando solventi, agenti aggressivi, abrasivi o a base di ammoniaca.
3. In caso di sostituzioni di resistenze elettriche prestare particolare attenzione nelle fasi di installazione per evitare danni alle vulcanizzazioni; ripristinare correttamente i collegamenti e i sistemi di fissaggio esistenti per evitare movimenti delle stesse durante il funzionamento.

Ces opérations devront être effectuées par du personnel expert et qualifié.

Dangers

1.  Danger d'électrocution. Le modèle est pourvu d'électroventilateurs et de résistances électriques de dégivrage. La tension d'alimentation est de 230V AC. Utiliser des systèmes de sécurité électrique prévus par les normes en vigueur.
2.  Danger de brûlures. Les résistances électriques de dégivrage peuvent atteindre des températures superficielles de 350°C.
3.  Danger de coupures. L'échangeur de chaleur est constitué d'ailettes à bords coupants et la carrosserie de parties en tôle.
4.  Danger de parties en mouvement. Le modèle est pourvu d'électroventilateurs dotés de grille de protection externe.
5.  Danger d'écrasement. Le modèle peut peser plus de 20 kg.

Normes de référence

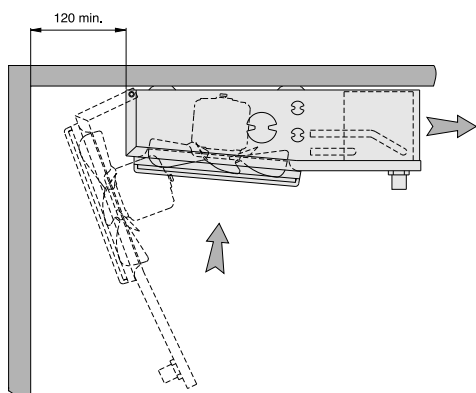
- DIRECTIVE MACHINES 2006/42/EC
- DIRECTIVE BASSE TENSION 2014/35/UE
- DIRECTIVE COMP. ELECTROMAGNETIQUE 2014/30/UE
- DIRECTIVE PED 2014/68/UE
- DIRECTIVE ERP 2009/125/EC

Attention

Avant d'effectuer toute intervention d'entretien, vérifier que l'alimentation électrique soit déconnectée de la source principale: les parties électriques pourraient être reliées à des contrôles automatiques.

Instructions pour une installation correcte

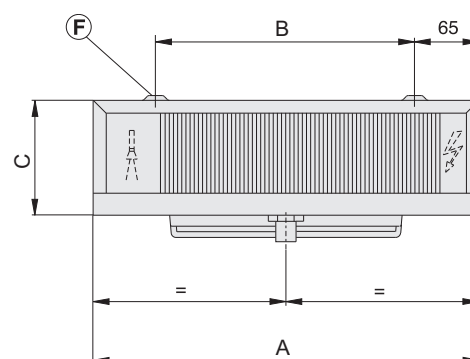
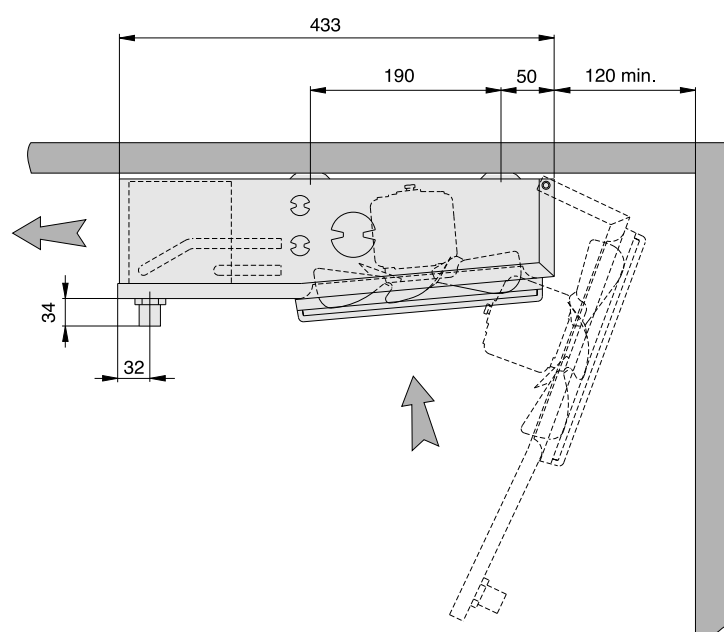
Distance minimum de la paroi côté moteur



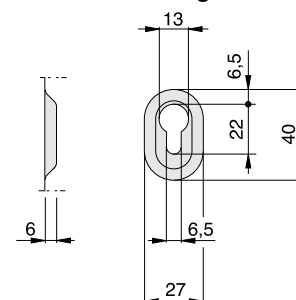
Pour un accès correct à l'appareil lors de l'installation, respecter la cote min. de 120 mm. de la paroi côté moteur.

Caractéristiques constructives et dimensionnelles

Dimensions



Détail de fixation "F"

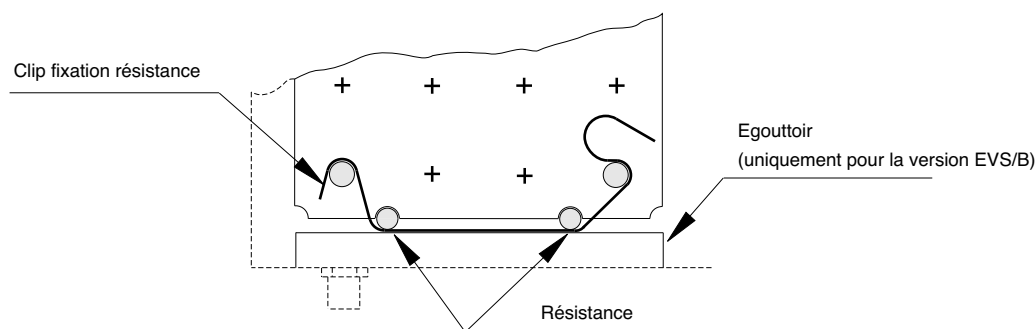


Modèle	EVS	41	61	101	131 (*)	201 (*)	271 (*)	181 (*)	291 (*)	391 (*)	521 (*)
	EVS/B	41/B	61/B	101/B	131/B (*)	201/B (*)	271/B (*)	181/B (*)	291/B (*)	391/B (*)	521/B (*)
Dimensions (mm)	A	411	411	611	611	611	861	1111	1111	1111	1461
	B	271	271	471	471	471	721	971	971	971	1321
	C	120	120	120	120	170	170	120	120	170	170
Raccords internes batterie	In	10 mm	10 mm	10 mm	1/2 SAE	1/2 SAE	1/2 SAE	1/2 SAE	1/2 SAE	1/2 SAE	1/2 SAE
	Out (mm)	10	10	10	10 (16/B)	16	16	16	16	16	16
Raccord d'écoulement	Ø (GAS)	1/2	1/2	1/2	1/2	1/2	1/2	1/2	1/2	1/2	1/2
Poids net (versiones ED)	kg	4,3	4,9	7,1	7,7	10,7	13,8	11,1	12,1	17	23

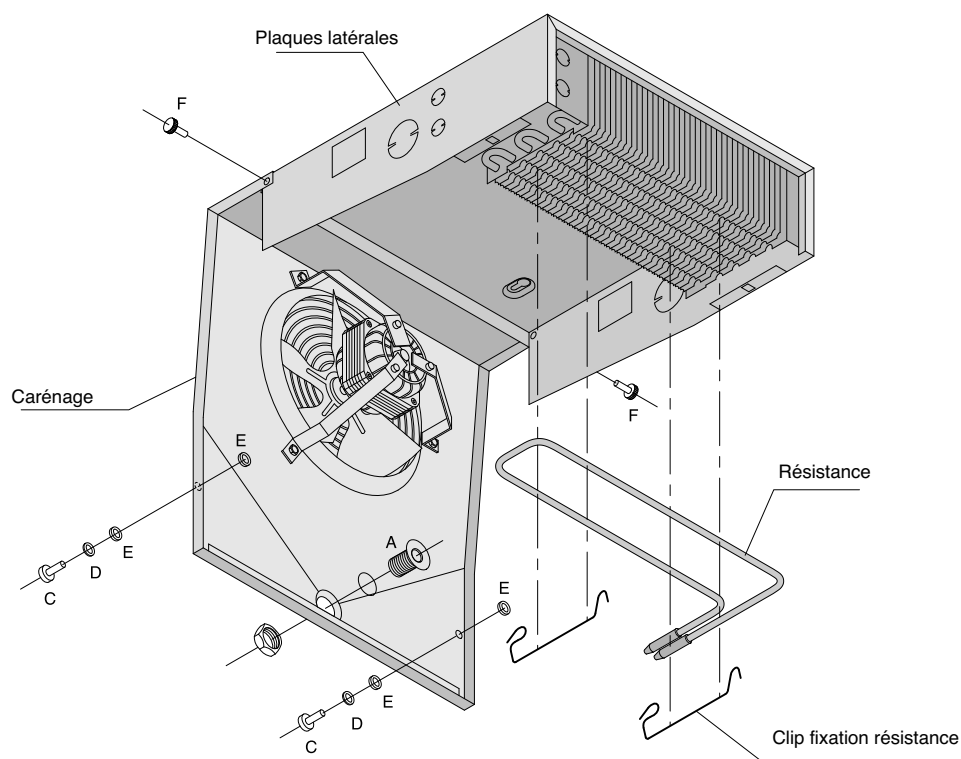
(*) Employer valve thermostatique avec égalisateur de pression.

Caractéristiques constructives et dimensionnelles

Détail de positionnement résistance



Suggestions pour un accès correct à l'appareil



Assemblage préliminaire

1. Installer le goulot de déchargement du condensat "A" avec son joint.
2. Pour la série "EVS" - "EVS-ED": connecter la résistance et les moteurs en perçant l'une des ouvertures prévues; utiliser le passe-câble en caoutchouc fourni à part, afin d'éviter d'endommager les câbles.
3. Uniquement pour la série "EVS" - "EVS-ED": la résistance et les moteurs sont déjà reliés par boîte de dérivation; utiliser tout de même les ouvertures prévues et le passe-câble en caoutchouc pour les branchements électriques.
4. Utiliser les vis "C", les rondelles "D" et les joints "E", comme indiqué sur la figure, afin de fermer et fixer le carénage.

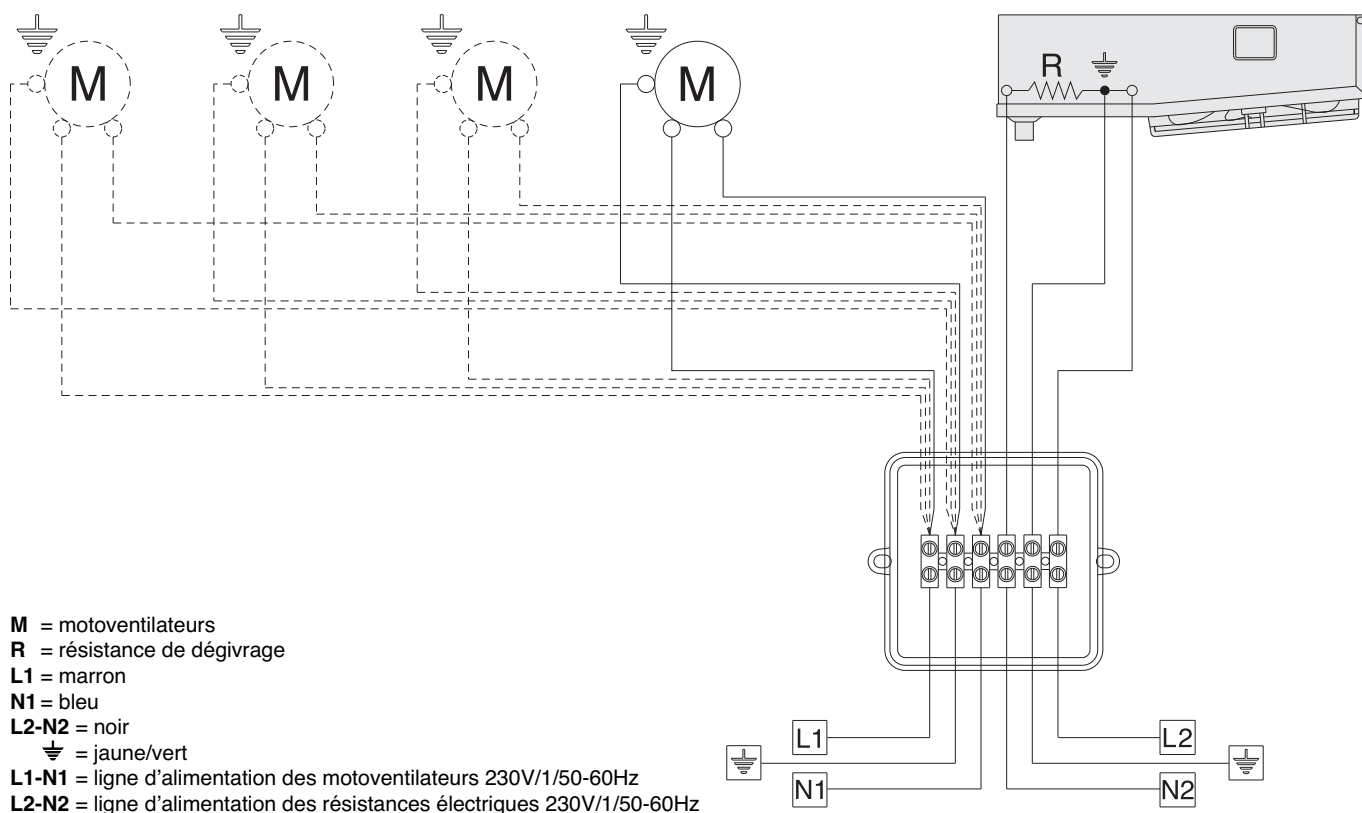
Accès

1. Démontez le tube de déchargement du condensat pour ne pas gêner le mouvement du carénage.
2. Dévisser en partie les vis de serrage moletées "F" et dévisser complètement les vis de fixation "C" du carénage.
3. Accompagner le carénage jusqu'à la position représentée sur la figure.

Repositionnement

1. Mettre en position le carénage en faisant attention à ce que les plaques latérales restent à l'intérieur de celui-ci, serrer les vis moletées "F" et fixer le carénage grâce aux vis "C".
2. Remonter le tube de déchargement du condensat.

EVS/B: Schéma de branchement et absorptions des motoventilateurs et des résistances électriques de dégivrage



Attention

Les moteurs sont dotés de thermocontacts de protection internes à réenclenchement automatique.

Avant d'utiliser des systèmes de réglage du nombre de tours des moteurs, vérifier la compatibilité avec ces mêmes moteurs; des systèmes non compatibles peuvent générer des nuisances sonores ou des dommages aux moteurs mêmes.

Le fabricant n'assume aucune responsabilité sur les prestations des modèles équipés avec systèmes de réglage.

Attention

Il est obligatoire d'appliquer d'opportuns systèmes de protection thermique sur les lignes d'alimentation.

Vérifier périodiquement les fonctionnalités de la résistance pour éviter l'accumulation dommageable de glace sur les modèles.

Le fabricant ne répond en aucune manière des défauts générés par des mauvais fonctionnements non relevés.

Modèle	EVS	41	61	101	131	201	271	181	291	391	521
	EVS/B	41/B	61/B	101/B	131/B	201/B	271/B	181/B	291/B	391/B	521/B
Motoventilateurs	n° x Ø mm	1x200	1x200	2x200	2x200	2x200	2x200	3x200	3x200	3x200	4x200
Absorption motoventilateurs	A	0,35	0,35	0,7	0,7	0,7	0,7	1,05	1,05	1,05	1,4
	W	53	53	106	106	106	106	159	159	159	212
Absorption des résistances	W	480	480	650	680	680	850	1080	1200	1200	1600

Меры предосторожности

1. Данное техническое руководство следует хранить в течение всего срока службы изделия.
2. Внимательно ознакомьтесь с данным руководством перед установкой и выполнением любой операции на изделии.
3. Используйте изделие исключительно в целях, для которых оно было разработано: использование не по назначению освобождает изготовителя от какой бы то ни было ответственности.

Осмотр - Транспортировка

1. При получении изделия немедленно проверьте его состояние; при обнаружении любых возможных повреждений незамедлительно известите об этом транспортную компанию.
2. Во время транспортировки не подвергайте чрезмерному нажим упаковку, которая должна всегда находиться в положении, обозначенном непосредственно на самой упаковке.
3. Распаковывайте изделие как можно ближе к месту его установки. После распаковки оберегайте компоненты от ударов.
4. Во избежание порезов об острые края (например, ребра) аппарата, во время установки и перемещения изделия пользуйтесь специальными защитными перчатками.

Подлежащие проверке условия для правильного ввода в эксплуатацию

1. Проверьте прочность опорных конструкций, которые должны выдерживать вес аппарата.
2. Убедитесь в том, что изделие установлено горизонтально.
3. Обеспечьте наличие достаточного свободного объема (примерно 30% от внутреннего объема камеры) для правильной циркуляции впускного и выпускного воздуха.

Особые условия установки или работы, например, низкие камеры, балочные потолочные перекрытия, чрезмерные складские загрузки, препятствия на пути потока и/или на линии аспирации воздуха, аномальное образование инея по причине повышенной влажности в камере, могут отрицательно повлиять на заявленные эксплуатационные характеристики и привести к дефектам аппаратов.

Стандартные модели могут быть не адаптированы для работы в туннелях или в камерах шоковой заморозки/скороморозильных камерах.

4. Модели оснащены осевыми электровентиляторами, поэтому они непригодны в качестве канальных версий или, в любом случае, для выдерживания дополнительного статического напора.
5. Следите за тем, чтобы условия работы (температура и давление) соответствовали проектным.
6. На стадии подключения внимательно следите за тем, чтобы капилляры не деформировались, а положение распределителя не изменялось.
7. В случае использования нескольких моделей, установленных на небольшом расстоянии друг от друга, избегайте чередующейся оттайки.
8. Установите на сливах конденсата соответствующие сифоны и проверьте их эффективность при всех рабочих температурах.
9. Не устанавливайте воздухоохладители рядом с дверьми камер.
10. Помещайте температурный зонд окончания оттайки в наиболее холодные зоны теплообменников, т.е., в зоны, которые, как правило, подвержены наибольшему замерзанию (по окончании цикла на изделии не должен оставаться лед). Расположение этого устройства не может быть определено заранее, так как оно варьируется в зависимости от типа камер и от типа установки.
11. Убедитесь в том, что линия электропитания имеет те же электрические характеристики, что и прибор.
12. Убедитесь в том, что все электрические соединения соответствуют действующим нормам.
13. Блоки предназначены для электрического подключения с заземлением.
Установщик и/или оператор блока обязаны обеспечить наличие эффективного заземления, предохраняющего от электрического контакта в виде косвенного прикосновения.

По запросу модели могут поставляться с нестандартными теплообменниками, системами оттайки и электровентиляторами. Используемые для размораживания ТЭНы находятся в распределительной коробке из термопластичного материала (защита от электрического контакта в виде прямого прикосновения) и имеют степень защиты IP 54.

14. По завершении установки удалите защитную пленку, покрывающую изделие.
15. Согласно требованиям действующего законодательства доступ к изделию для проведения любых работ должен быть открыт только для квалифицированного персонала, осуществляющего эксплуатацию установки.

Общее техобслуживание

1. Периодически проверяйте крепления, электрические соединения и соединения с холодильной установкой.
2. Проводите периодическую очистку аппарата во избежание скопления вредных веществ. Рекомендуется пользоваться обычной водой с мылом, избегая растворителей, агрессивных, абразивных веществ или аммиачных средств.
3. В случае замены электрических ТЭНов будьте особенно внимательны на стадии их установки с тем, чтобы избежать повреждения подвергнутых вулканизации частей; восстановите в первоначальном виде существующие соединения и системы крепления во избежание их смещения во время работы.

Означенные операции должны выполняться квалифицированным и опытным персоналом.

Опасность

1.  Опасность поражения электрическим током. Изделие оборудовано электровентиляторами и электрическими ТЭНами оттайки. Напряжение питания - 230 В (переменный ток). Пользуйтесь системами электробезопасности, предусмотренными действующим законодательством.
2.  Опасность ожога. Поверхность электрических ТЭНов оттайки может достигать температуры 350°C.
3.  Опасность пореза. Теплообменник состоит из ребер с острыми кромками и корпуса, детали которого выполнены из металлического листа.
4.  Опасность, связанная с подвижными органами. Изделие оборудовано электровентиляторами с внешней защитной решеткой.
5.  Опасность раздавливания. Вес одного аппарата может превышать 20 кг.

Нормативная документация

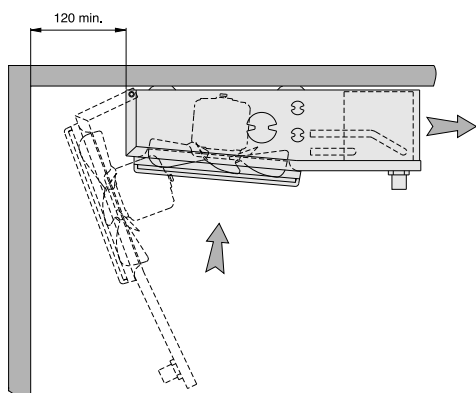
- ДИРЕКТИВА О МАШИНОМ ОБОРУДОВАНИИ 2006/42/ЕС
- ДИРЕКТИВА О НИЗКОВОЛЬТНОМ ОБОРУДОВАНИИ 2014/35/UE
- ДИРЕКТИВА О ЭЛЕКТРОМАГНИТНОЙ СОВМЕСТИМОСТИ 2014/30/UE
- ДИРЕКТИВА ОБ ОБОРУДОВАНИИ, РАБОТАЮЩЕМ ПОД ДАВЛЕНИЕМ 2014/68/UE
- ДИРЕКТИВА ОБ ОБОРУДОВАНИИ, ПРОДУКТЫ ПОТРЕБЛЯЮЩИЕ ЭНЕРГИЮ 2009/125/ЕС

Внимание

Перед выполнением любого техобслуживания убедитесь в том, что основной источник обесточен: электрические детали могут быть подключены к автоматическому устройству управления.

Меры предосторожности для правильной установки

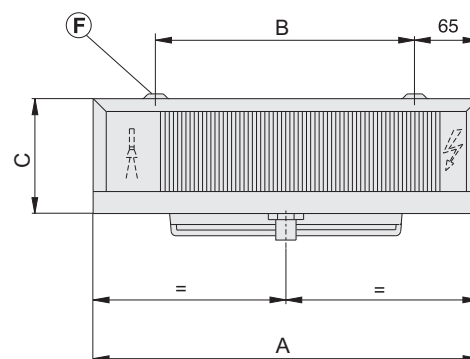
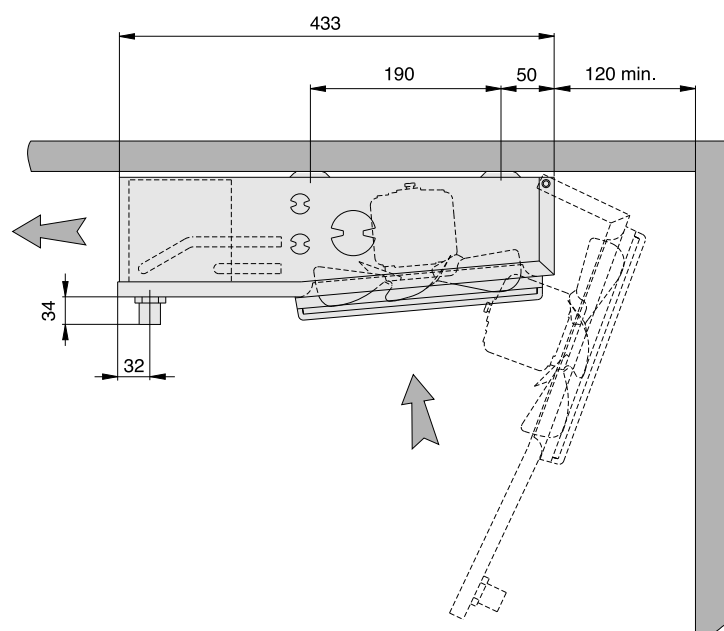
Минимальное расстояние от стены со стороны двигателя



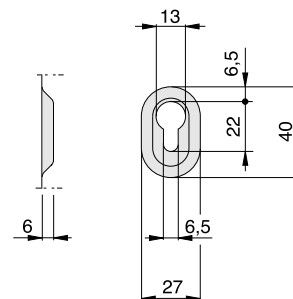
Для беспрепятственного доступа к аппарату, на этапе установки оставьте со стороны двигателя свободное расстояние от стены, составляющее минимум 120 мм.

Конструктивные и габаритные характеристики

Размеры



Фрагмент крепежа «F»

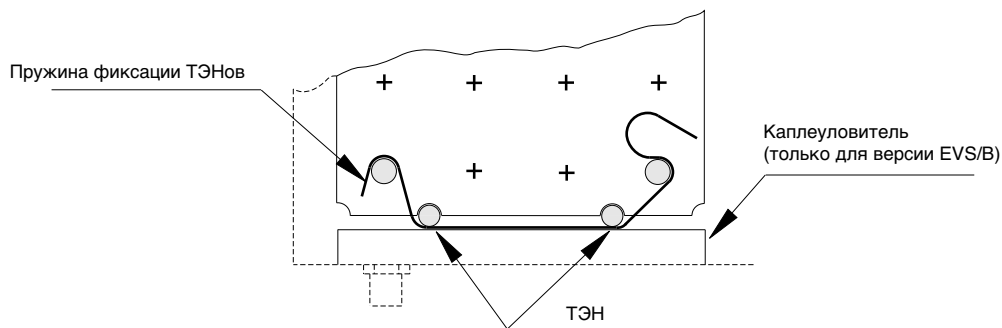


Модель	EVS	41	61	101	131 (*)	201 (*)	271 (*)	181 (*)	291 (*)	391 (*)	521 (*)
	EVS/B	41/B	61/B	101/B	131/B (*)	201/B (*)	271/B (*)	181/B (*)	291/B (*)	391/B (*)	521/B (*)
Размеры (мм)	A	411	411	611	611	611	861	1111	1111	1111	1461
	B	271	271	471	471	471	721	971	971	971	1321
	C	120	120	120	120	170	170	120	120	170	170
Крепления теплообменника	Внутри	10 мм	10 мм	10 мм	1/2 SAE	1/2 SAE	1/2 SAE	1/2 SAE	1/2 SAE	1/2 SAE	1/2 SAE
	Снаружи (мм)	10	10	10	10 (16/B)	16	16	16	16	16	16
Крепление слива	Ø (ГАЗ)	1/2"	1/2"	1/2"	1/2"	1/2"	1/2"	1/2"	1/2"	1/2"	1/2"
Вес нетто (модели ED)	кг	4,3	4,9	7,1	7,7	10,7	13,8	11,1	12,1	17	23

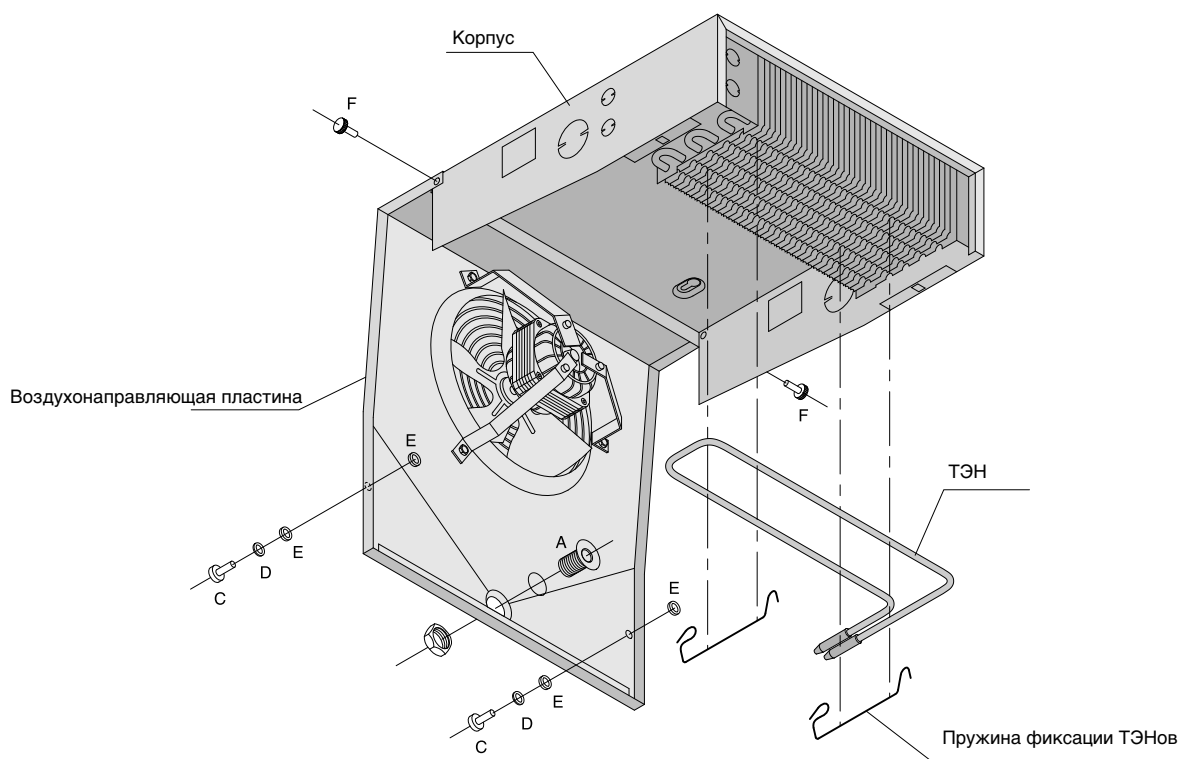
(*) Пользуйтесь термостатическим клапаном с наружным выравнителем давления.

Конструктивные и габаритные характеристики

Фрагмент расположения ТЭНа



Рекомендации по правильному доступу к аппарату



Предварительный монтаж

1. Установите патрубок слива конденсата «А» в комплекте с прокладкой.
2. Серия «EVS» - «EVS-ED»: подключите ТЭН и двигатели, вскрыв один из предварительно намеченных входов; чтобы не повредить кабели, воспользуйтесь одной из резиновых кабельных муфт, входящих в комплект поставки.
3. Серия «EVS/B» - «EVS/B-ED»: ТЭН и двигатели уже подсоединены к распределительной коробке; в любом случае, для электрических соединений пользуйтесь предварительно намеченными входами и резиновыми кабельными муфтами.
4. При помощи винтов «С», кольцевых прокладок «D» и резиновых прокладок «Е» (см. рисунок) закройте и зафиксируйте воздухонаправляющую пластину.

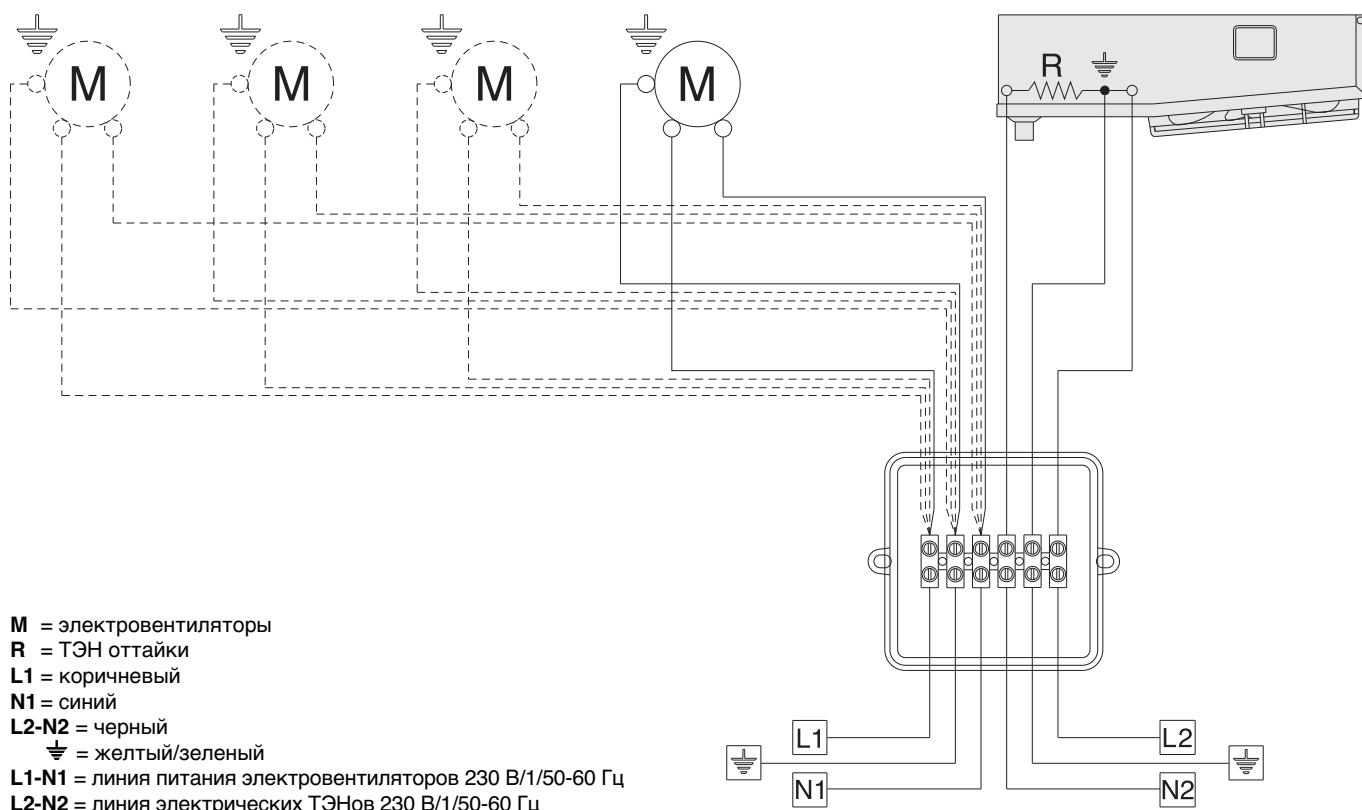
Доступ

1. Отвинтите трубу для отвода конденсата, чтобы можно было беспрепятственно сдвинуть воздухонаправляющую пластину.
2. Ослабьте крепежные винты с накаткой «F» и завинтите винты «С» крепления воздухонаправляющей пластины.
3. Приведите воздухонаправляющую пластину в положение, указанное на рисунке.

Установка на прежнее место

1. Придайте воздухонаправляющей пластине нужной положение, при этом проследите за тем, чтобы корпус остался внутри пластины, затяните винты с накаткой «F» и зафиксируйте ее винтами «С».
2. Установите на прежнее место трубу для отвода конденсата.

EVS/B схема подключения и потребления электровентиляторов и электрических ТЭНов оттайки



Внимание

Двигатели оснащены встроенными термодатчиками тепловой защиты с автоматической перезагрузкой.

Перед тем, как воспользоваться системой регулирования числа оборотов двигателей, проверьте ее совместимость с самими двигателями: несовместимые системы могут создавать шумы и вызывать повреждения; изготовитель не несет никакой ответственности за рабочие характеристики моделей, оборудованных системами регулирования.

Внимание

Использование соответствующих систем тепловой защиты на линиях питания является обязательным. Для предотвращения опасного обледенения аппаратов периодически проверяйте исправную работу всех ТЭНов.

Изготовитель не несет никакой ответственности за дефекты, возникшие вследствие невыявленных аномалий.

Модель	EVS EVS/B	41	61	101	131	201	271	181	291	391	521
		41/B	61/B	101/B	131/B	201/B	271/B	181/B	291/B	391/B	521/B
Электровентиляторы	кол-во x Ø мм	1x200	1x200	2x200	2x200	2x200	2x200	3x200	3x200	3x200	4x200
Потребление тока электровентиляторами	А	0,35	0,35	0,7	0,7	0,7	0,7	1,05	1,05	1,05	1,4
	Вт	53	53	106	106	106	106	159	159	159	212
Потребление тока ТЭНами	Вт	480	480	650	680	680	850	1080	1200	1200	1600

- **AEROEVAPORATORI** / unit cooler / Luftverdampfer / aéroévaporateur / aereovaporador -

	Codice Code - Code Typ - Código Numero di matricola Part number - Numéro de série Seriennummer - Número de serie	Data Date - Datum Date - Fecha
--	---	---

DICHIARAZIONE DI INCORPORAZIONE (2006/42/EC - II B)

DECLARATION OF INCORPORATION - EINBAUERERKLÄRUNG - DECLARATION D'INCORPORATION - DECLARACIÓN DE INCORPORACIÓN

Il fabbricante dichiara che l'aereovaporatore qui identificato dal codice e numero di matricola:

- non deve essere messo in servizio finché la macchina in cui sarà incorporato non sia stata dichiarata conforme alla direttiva 2006/42/CE;
- sono stati applicati e rispettati i seguenti requisiti essenziali della direttiva macchine 2006/42/EC (1.1.3, 1.1.5, 1.3.1, 1.3.4, 1.3.7, 1.3.8, 1.5.1);
- è conforme alle disposizioni della direttiva 2014/35/UE
- è conforme alle disposizioni della direttiva 2014/30/UE
- è conforme alle disposizioni della direttiva 2014/68/UE, Modulo A per Cat. I oppure Art. 4 Par. 3, come indicato su etichetta dati PED scambiatore;
- è conforme alle disposizioni della direttiva 2009/125/EC

The manufacturer declares that the unit cooler hereby identified by code and part number:

- must not be set into operation until the machine into which it will be incorporated has been declared in accordance with the provisions stated in directive 2006/42/EC;
- that the following essential requirements of Machinery Directive 2006/42/EC (1.1.3, 1.1.5, 1.3.1, 1.3.4, 1.3.7, 1.3.8, 1.5.1) have been duly applied and fulfilled;
- complies with the provisions of revised directive 2014/35/UE
- complies with the provisions of revised directive 2014/30/UE
- complies with the provisions of revised directive 2014/68/UE, Module A for Cat. I or Art.4 Par. 3, as indicated on the heat-exchanger's PED data label;
- complies with the provisions of revised directive 2009/125/EC

Der Hersteller erklärt, dass dieser hier mit Typ und Seriennummer gekennzeichnete Luftverdampfer:

- solange nicht in Betrieb genommen werden darf, bis die Maschine oder Anlage, in welche dieser eingebaut wird, den Bestimmungen der Richtlinie 2006/42/EC entspricht;
- die folgenden grundlegenden Anforderungen der Maschinenrichtlinie 2006/42/EC (1.1.3, 1.1.5, 1.3.1, 1.3.4, 1.3.7, 1.3.8, 1.5.1) zur Anwendung kommen und eingehalten werden;
- den Bestimmungen der Richtlinie 2014/35/UE entspricht;
- den Bestimmungen der Richtlinie 2014/30/UE entspricht;
- den Bestimmungen der Richtlinie 2014/68/UE Vorgang A für Kategorie I oder Artikel 4 Absatz 3 entspricht, gemäß Angaben auf der PED Etikette des Wärmeaustauschers;
- den Bestimmungen der Richtlinie 2009/125/EC

Le fabricant déclare que le aéroévaporateur ici identifié par son code et numéro de série:

- ne doit pas être mis en service avant que la machine dans laquelle il sera incorporé ne soit déclarée conforme aux dispositions de la directive 2006/42/EC;
- ont été appliquées et respectées les exigences essentielles suivantes de la directive machines 2006/42/EC (1.1.3, 1.1.5, 1.3.1, 1.3.4, 1.3.7, 1.3.8, 1.5.1);
- est conforme aux dispositions de la directive 2014/35/UE;
- est conforme aux dispositions de la directive 2014/30/UE;
- est conforme aux dispositions de la directive 2014/68/UE, Module A pour Cat. I ou Art.4 Par.3, comme indiqué sur étiquette données PED échangeur;
- est conforme aux dispositions de la directive 2009/125/EC

El fabricante declara que el aereovaporador aquí identificado por el código y número de serie:

- no se tiene que poner en marcha hasta que la máquina en la cual se instalará sea declarada conforme a las condiciones indicadas en la norma 2006/42/EC;
- se han aplicado y cumplido los siguientes requisitos esenciales de la directiva de máquinas 2006/42/EC (1.1.3, 1.1.5, 1.3.1, 1.3.4, 1.3.7, 1.3.8, 1.5.1);
- es conforme a las condiciones de la norma 2014/35/UE;
- es conforme a las condiciones de la norma 2014/30/UE;
- es conforme a las condiciones de la norma 2014/68/UE, Módulo A para Categoría I, o Art.4 Par. 3, como indicado en la etiqueta datos PED intercambiador.
- es conforme a las condiciones de la norma 2009/125/EC

ATTESTATO DI COLLAUDO

TEST CERTIFICATE - ABNAHMEZEUGNIS - ATTESTATION D'ESSAIS - CERTIFICADO DE CONFORMIDAD DE LA PRUEBA

Il fabbricante dichiara che il modello qui identificato per codice e numero di matricola ha superato con esito positivo i collaudi funzionali e di sicurezza elettrica, secondo le norme sotto indicate, e assegnate a ciascun modello in base al suo allestimento elettrico.

The manufacturer attests that the model hereby identified by code and part number has passed the relevant operating and electrical safety tests in accordance with the following standards, which are assigned to each model based on its electrical configuration.

Der Hersteller erklärt, dass das hier nach Typ und Seriennummer angegebene und je nach elektrischer Ausstattung zugeordnete Modell das funktionsgerechte Abnahmeverfahren sowie das der elektrischen Sicherheit gemäß den u. g. Richtlinien erfolgreich bestanden hat.

Le fabricant déclare que le modèle ici identifié par son code et numéro de série a passé avec succès les essais fonctionnels et de sécurité électrique, conformément aux normes indiquées ci-dessous et appliquées à chaque modèle en fonction de son équipement électrique.

El fabricante declara que el modelo aquí identificado por el código y número de serie ha superado las pruebas funcionales y de seguridad eléctrica, de acuerdo con las siguientes normas, asignadas a cada modelo según su instalación eléctrica.

CEI EN 60335-1 (R < 0,1Ω) per tutti i modelli - for all machines - für alle Geräte - pour toutes les machines - para todas las máquinas

CEI EN 60204-1 (R > 1MΩ) per tutti i modelli - for all machines - für alle Geräte - pour toutes les machines - para todas las máquinas

CEI EN 60204-1 (R < Rm) solo per i modelli cablati - only for wired machines - nur für verkabelte Geräte - pour les machines câblées - para las máquinas cableadas

CEI EN 60335-1 (I < 5mA) solo per i modelli cablati, equipaggiati con componenti a bassa dispersione funzionale - only for wired machines, equipped with low dispersion components - nur für verkabelte Geräte mit Funktionskomponenten mit niedriger Dispersion ausgestattet - pour les machines câblées, équipées de composants à faible dispersion - para máquinas cableadas, equipadas con componentes de baja dispersión

CEI EN 60335-2-40 (I < 10mA, I < 30mA) solo per i modelli cablati, equipaggiati con componenti ad alta dispersione funzionale - only for wired machines, equipped with high dispersion components - nur für verkabelte Geräte mit Funktionskomponenten mit hoher Dispersion ausgestattet - pour les machines câblées, équipées de composants de haute dispersion - para máquinas cableadas, equipadas con componentes de alta dispersión

Modine CIS Italy S.r.l.

Persona autorizzata a costituire la documentazione tecnica pertinente (ANNEX II B.5)

Person authorised to compile the relevant technical documentation
Bevollmächtigte Person, die die relevanten technischen Unterlagen zusammenstellt
Personne autorisée à constituer le dossier technique en question
Persona facultada para elaborar la documentación técnica pertinente
Roberto Benedetti

Modine CIS Italy S.r.l.

Il Legale Rappresentante

Legal Representative - Der gesetzliche Vertreter
Le Représentant Légal - El Representante Legal

Laura Puntin




Данный продукт соответствует требованиям
"О безопасности оборудования, работающего под избыточным давлением"
Регистрационный номер декларации о соответствии **TC N° RU Д-IT.MO1062.B.04631**
Дата регистрации декларации о соответствии **16.01.2018**
декларация о соответствии действительна с даты регистрации ио **15.01.2023** включительно

Изготовитель: Modine CIS Italy S.r.l.
Адрес: Via Giulio Locatelli, 22 / 33050 Pocenia (Udine) / Italy
Тел. +39 0432 772 001
Факс +39 0432 779 594

This product complies with "The safety of the equipment operating under high pressure"
Registration number of the Declaration of Conformity **TC N° RU Д-IT.MO1062.B.04631**
Registration date of Declaration of Conformity **16.01.2018**
Declaration of Conformity is valid until the **15.01.2023** included

Manufacturer: Modine CIS Italy S.r.l.
Address: Via Giulio Locatelli, 22 / 33050 Pocenia (Udine) / Italy
Tel. +39 0432 772 001
Fax +39 0432 779 594

Garanzie

Tutte le informazioni tecniche presenti in questa edizione sono basate su prove che riteniamo ampie e attendibili, ma che non possono essere riferite a tutta la casistica dei possibili impieghi. Pertanto, l'acquirente deve accertare l'idoneità del prodotto all'uso per il quale intende destinarlo, assumendo ogni responsabilità derivante dall'utilizzo dello stesso. La società venditrice, su richiesta dell'acquirente, si renderà disponibile fornendo tutte le informazioni utili per il migliore utilizzo dei suoi prodotti. Tutti i nostri modelli sono garantiti per due anni dalla data di fatturazione degli stessi; si prega di contattare la sede legale di Modine CIS Italy S.r.l. per un maggior approfondimento. Sono ad ogni modo escluse da ogni forma di garanzia le avarie occasionali quali quelle dovute al trasposto, le manomissioni da parte di personale non autorizzato, l'utilizzo non corretto e le errate installazioni a cui vengano sottoposti i prodotti.

La costante ricerca svolta dai nostri laboratori per garantire prodotti sempre migliori e innovativi potrebbe causare la modifica dei dati qui contenuti. Sarà dunque compito dell'utilizzatore mantenersi aggiornato sulla loro validità.

Nessuna parte di questa pubblicazione può essere riprodotta o imitata senza autorizzazione. Decliniamo ogni responsabilità per eventuali errori di stampa o omissioni e ci riserviamo il diritto di apportare senza preavviso e in qualsiasi momento le modifiche che riterremo opportune.

Gewährleistung

Alle technischen Informationen in dieser Ausgabe basieren auf Tests, die wir für weit gefächert und zuverlässig halten, aber nicht alle möglichen Anwendungen einbeziehen können. Daher muss der Käufer die Eignung des Produkts für den Zweck, für den es bestimmt ist, überprüfen, und die gesamte Verantwortung für die Verwendung derselben übernehmen. Der Verkäufer steht auf Anfrage des Käufers zur Verfügung, alle nützlichen Informationen für die beste Anwendung seiner Produkte zu erteilen. Alle unsere Produkte sind für zwei Jahre ab dem Rechnungsdatum der Produkte garantiert; für weitere Informationen konsultieren das Rechtsbüro von Modine CIS Italy S.r.l. Von jeder Form der Garantie ausgeschlossen sind auf alle Fälle eventuelle Beschädigungen durch den Transport, Manipulationen durch nicht autorisiertes Personal, nicht korrekter Gebrauch und fehlerhafte Installationen.

Durch die ständige Forschung unserer Labors, um immer bessere und innovativere Produkte zu garantieren, kann es zur Änderung der hier beinhaltenden Daten kommen, es ist daher Aufgabe des Benutzers sich über die Gültigkeit auf dem Laufenden zu halten.

Kein Teil dieser Veröffentlichung darf ohne Genehmigung wiedergegeben oder nachgeahmt werden, wir lehnen jede Verantwortung für eventuelle Druck- oder Schreibfehler ab und behalten uns das Recht vor, jederzeit und ohne vorherige Benachrichtigung Änderungen vorzunehmen, die wir für zweckmäßig halten.

Warranty

All technical information in this edition is based on tests carried out, which we deem exhaustive and reliable but which cannot be referred to all records of possible applications. Therefore, the purchaser must ascertain product suitability with regard to its intended use, undertaking all responsibility arising from its said use. Upon request by the purchaser, the seller shall be available to supply all useful information in order to use his products better. All our models have a two-year warranty with effect from the date of the said invoice. Please refer to the Legal Office of Modine CIS Italy S.r.l. for more in-depth information. However, occasional failures such as those due to transport, tampering by unauthorised personnel, incorrect use and incorrect installation, which the products are subjected to, are all excluded from any form of warranty.

As a result of continuing research and design by our technical laboratories, aimed at offering top quality and innovative products, the information given in this guide may be subject to modification at any time without prior notice; it is up to the user to keep up to date on all possible modifications.

No part of this publication may be reproduced or duplicated without prior permission; we decline any responsibility for possible mistakes or omissions, and we reserve the right to make amendments deemed necessary, without prior notice and at any time.

Garantias

Todas las informaciones técnicas presentes en esta edición se basan en pruebas que consideramos extensas y fiables, pero que no pueden tomarse como referencia para toda la variedad de posibles aplicaciones. Por lo tanto, el comprador debe comprobar la compatibilidad del producto con el uso para el que pretende destinarlo, asumiendo toda la responsabilidad derivada del uso del mismo. El vendedor estará a disposición del comprador para cualquier información útil que pueda servir para el mejor uso posible de sus productos. Todos nuestros modelos cuentan con una garantía de dos años desde la fecha de facturación de los mismos. Para más información, se ruega consultar la Oficina Legal de Modine CIS Italy S.r.l. Quedan excluidas de cualquier forma posible de garantía las averías fortuitas que puedan sufrir los productos, como las debidas al transporte, a la manipulación por parte de personal no autorizado, a un uso no adecuado y a una instalación incorrecta.

En nuestros laboratorios se trabaja sin interrupción para garantizar la mejora y la innovación de los productos. Esto podría causar la modificación de algunos de los datos de esta guía. Por lo tanto, aconsejamos al usuario averiguar siempre la actualización y validez de los mismos.

Está prohibido imitar o reproducir el contenido del presente sin previa autorización. Declinamos cualquier responsabilidad por errores de impresión o de transcripción y omisiones y nos reservamos el derecho de aportar en cualquier momento, sin aviso, los cambios que se estime oportuno.

Garantie

Toutes les informations techniques présentes dans cette édition sont basées sur des essais que nous considérons complets et fiables, mais qui ne peuvent pas se référer à tous les cas possibles d'emploi. C'est pourquoi, l'acheteur doit vérifier la conformité du produit à l'usage auquel il souhaite le destiner, en se chargeant de toute responsabilité découlant de l'utilisation de celui-ci. Le vendeur, à la demande de l'acheteur, restera à disposition en fournissant toutes les informations utiles pour assurer une utilisation optimale de ses produits. Tous nos modèles sont garantis pendant deux ans à compter de la date de facturation de ceux-ci; veuillez consulter le Bureau Juridique de Modine CIS Italy S.r.l. pour obtenir plus de détails. Sont quoi qu'il en soit exclues de toute forme de garantie: les pannes occasionnelles telles que celles dues au transport, les altérations de la part d'un personnel non autorisé, l'utilisation incorrecte et les mauvaises installations auxquelles les produits sont soumis.

La recherche constante de nos laboratoires visant à garantir des produits toujours meilleurs et innovants pourrait causer la modification des données contenues ici. Il incombera à l'utilisateur de se tenir informé sur leur validité.

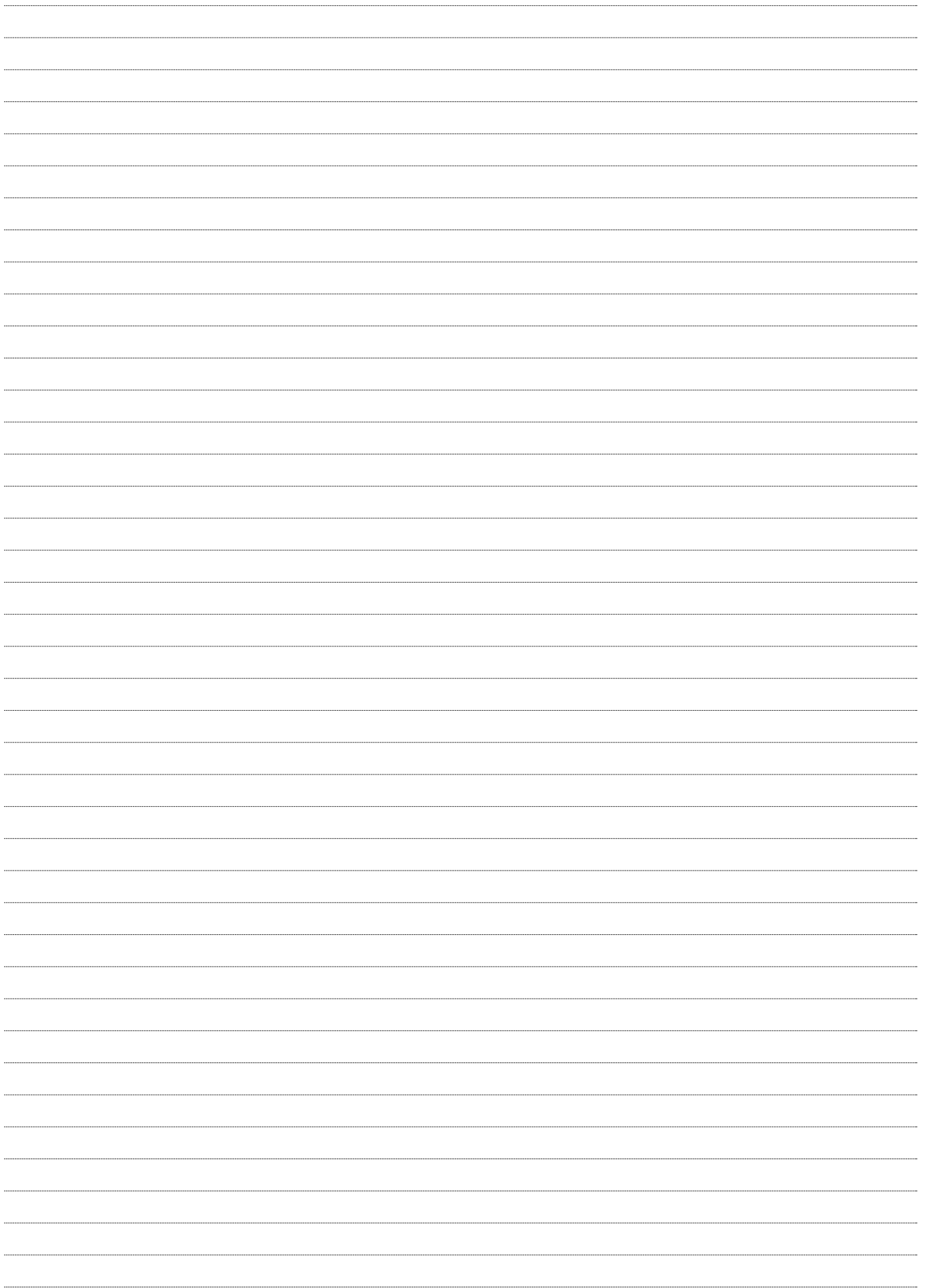
Aucune partie de cette publication ne peut être reproduite ou imitée sans autorisation. Nous déclinons toute responsabilité pour d'éventuelles erreurs d'impression ou omissions et nous réservons le droit d'apporter sans préavis et à tout moment les modifications que nous retiendrons opportunes.

Гарантия

Вся техническая информация, представленная в настоящем издании, основана на опыте изготовителя, который он считает богатым и исчерпывающим, но который может не отвечать всем возможным целям применения. Поэтому пользователь должен убедиться, что изделие подходит для предназначенных целей, и принять всю ответственность для эксплуатации прибора. Компания-продавец, по заявке покупателя предоставляет всю необходимую информацию для улучшения эксплуатации собственных изделий. Все наши модели покрываются гарантией сроком на два года с даты выставления счета-фактуры; мы рекомендуем вам обратиться в Modine CIS Italy S.r.l. Legal Office. Гарантией в любом случае не покрывается ремонт, выполненный при повреждениях в результате перевозки, разборках, выполненных неуполномоченным персоналом, неправильным применением и установке, которым подвергается изделие.

В связи с непрерывными исследованиями и разработками, нацеленными на совершенствование нашей продукции, информация, представленная в данной публикации, в любой момент может быть изменена без уведомления. Следить за такими изменениями – задача заказчика.

Никакая часть данной публикации не может быть воспроизведена или скопирована без предварительного полученного разрешения. Мы не несем ответственности за возможные ошибки и пропуски и сохраняем право вносить необходимые исправления в любое время без уведомления.





Manufacturer:

Modine CIS Italy S.r.l.

33050 Pocenia - Udine - Italy

Via Giulio Locatelli, 22

Tel. +39 0432.772.001

Fax +39 0432.779.594

EVSM1801A13P_M

MN263407