

- Istruzioni per l'uso
- Gebrauchsanweisung
- Insrtuctions
- Instrucciones para su utilización
- Instructions pour l'emploi
- Инструкции по эксплуатации

## Italiano

### Avvertenze - Sicurezza

#### Ispezione - trasporto - stoccaggio

1. Al ricevimento del modello controllare immediatamente il suo stato; contestare subito alla compagnia di trasporto qualsiasi danno o mancanza.
2. Durante il trasporto evitare di esercitare pressioni improprie sull' imballaggio, che va mantenuto comunque sempre nella posizione indicata sullo stesso.
3. Durante le movimentazioni del modello privo di imballaggio utilizzare sempre guanti protettivi e tutte le opportune misure per evitare di ferirsi con le parti taglienti come ad esempio le alette dello scambiatore.
4. I modelli devono essere immagazzinati nel loro imballo originale in un locale temperato e non esposto alle intemperie.

#### Installazione

1. L'installazione e la manutenzione del modello possono risultare pericolose a causa delle pressioni e dei collegamenti elettrici.
2. Il modello deve essere installato, avviato e mantenuto esclusivamente da personale addestrato e qualificato.
3. Indossare sempre guanti ed occhiali di sicurezza.
4. Fare attenzione a non ustionarsi durante l'esecuzione di eventuali saldature.
5. Per identificare il modello, in caso di richiesta di assistenza o di ricambi, leggere l'etichetta di identificazione posta esternamente al modello.
6. Prima di effettuare ogni operazione di manutenzione sul modello assicurarsi che il sezionatore elettrico principale sia aperto. Le folgorazioni possono causare gravi danni fisici.
7. I motori sono protetti con termocontatti interni.

### Campo di impiego

I modelli LCE sono condensatori ad aria con ventilatori assiali adatti a condensare fluidi refrigeranti in impianti a compressione di vapore. Gli scambiatori di calore sono realizzati con alette in alluminio, circuito in tubi di rame DHP brasati con lega rame fosforo.

I modelli non devono essere utilizzati con fluidi refrigeranti incompatibili con i materiali utilizzati come ad esempio ammoniaca.

- Massima temperatura di utilizzo: .....43 °C.
- Minima temperatura di utilizzo: .....-20 °C.
- Massima pressione di utilizzo: .....28 bar.

### Caratteristiche tecniche

1. I modelli LCE vengono forniti nella versione standard con ventola aspirante.
2. Tutti i modelli LCE vengono collaudati ad una pressione interna di 30 bar.
3. I modelli LCE sono conformi ai requisiti di pulizia interna previsti dalla DIN 8964.
4. Tutti i modelli LCE sono forniti con cavo elettrico tripolare 0,50 mm<sup>2</sup>, lunghezza 1000 mm con terminali in ottone.
5. I modelli con estensione PR hanno ventola premente.
6. I modelli con estensione VT hanno lo scambiatore e la carrozzeria verniciati nero epossidico.

### Dichiarazione del fabbricante (2006/42/ EC - II B)

Il fabbricante dichiara che il condensatore ad aria:

- non deve essere messo in servizio finché la macchina in cui sarà incorporato non sia stata dichiarata conforme alla direttiva 2006/42/CE;
- sono stati applicati e rispettati i seguenti requisiti essenziali della direttiva macchine 2006/42/EC (1.1.3, 1.1.5, 1.3.1, 1.3.4, 1.3.7, 1.3.8, 1.5.1);
- è conforme alle disposizioni della direttiva 2014/35/UE;
- è conforme alle disposizioni della direttiva 2014/30/UE;
- è conforme alle disposizioni della direttiva 2014/68/UE, Modulo A per Cat. I oppure Art. 4 Par. 3, come indicato su etichetta dati PED scambiatore;
- è conforme alle disposizioni della direttiva 2009/125/EC.

## Deutsch

### Hinweise – Sicherheit

#### Kontrolle - Transport – Lagerung

1. Bei Erhalt des Geräts sofort den Zustand kontrollieren; jeglichen eventuellen Schaden oder Mangel sofort dem Spediteur beanstanden.
2. Während des Transports unnötigen Druck auf die Verpackung vermeiden, jedenfalls muss die darauf angezeigte Lage eingehalten werden.
3. Während des Positionierens des unverpackten Modells immer Schutzhandschuhe tragen und alle geeigneten Maßnahmen treffen, um Verletzungen durch scharfe Teile, wie z.B. die Lamellen des Wärmeaustauschers, zu vermeiden.
4. Die Modelle müssen in ihrer Originalverpackung an einem temperierten Ort gelagert und dürfen nicht dem Unwetter ausgesetzt werden.

#### Installation

1. Die Installation und die Instandhaltung des Modells kann auf Grund der Drucke und der elektrischen Anschlüsse gefährlich sein.
2. Das Modell darf ausschließlich nur von geschulten und qualifizierten Personen installiert, in Betrieb genommen und Instand gehalten werden.
3. Immer Schutzhandschuhe und Schutzbrillen tragen.
4. Darauf achten, sich während der Durchführung eventueller Schweißungen nicht zu verbrennen.
5. Um das Modell im Falle von Wartung oder Ersatz zu identifizieren, die außen am Modell angebrachte Identifizierungsetikette lesen.
6. Sich vor jeder Instandhaltung am Modell vergewissern, dass der Haupttrennschalter geöffnet ist. Elektrische Schläge können schwere körperliche Schäden verursachen.
7. Die Motoren sind durch interne Thermokontakte geschützt.

### Anwendungsbereich

Die LCE Modelle sind luftgekühlte Verflüssiger mit Axialventilatoren, geeignet zum Verdichten der Kühlflißigkeit in Verdichtungsanlagen. Die Wärmeaustauscher sind aus Aluminiumlamellen und Kreislauf aus mit Kupfer-Phosphor Legierung gelöteten Kupferrohren DHP hergestellt.

Es dürfen keine Kühlmittel, die mit den angewandten Materialien unverträglich sind, verwendet werden, wie z.B. Ammoniak.

- Maximale Anwendungstemperatur: .....43°C
- Minimale Anwendungstemperatur: .....-20°C
- Maximaler Betriebsdruck: .....28 bar

### Technische Eigenschaften

1. In der Standardausführung sind die LCE Modelle mit saugendem Lüfter ausgestattet.
2. Alle LCE Modelle werden mit einem internen Druck von 30 bar geprüft.
3. Die innere Reinheit der LCE Modelle entspricht den Bedingungen der DIN Norm 8964.
4. Alle LCE Modelle sind mit einem 1000 mm langen dreipoligen elektrischen mit Messingspitzen versehenen Kabel (0,50 mm<sup>2</sup>) ausgestattet.
5. Die Modelle in der PR Ausführung haben drückende Lüfter.
6. Bei den Modellen in der VT Ausführung sind der Wärmeaustauscher und das Gehäuse schwarz epoxydlackiert.

### Herstellererklärung (2006/42/ EC - II B)

Der Hersteller erklärt, dass dieser Verflüssiger:

- solange nicht in Betrieb genommen werden darf, bis die Maschine oder Anlage, in welche dieser eingebaut wird, den Bestimmungen der Richtlinie 2006/42/EC entspricht;
- die folgenden grundlegenden Anforderungen der Maschinenrichtlinie 2006/42/EC (1.1.3, 1.1.5, 1.3.1, 1.3.4, 1.3.7, 1.3.8, 1.5.1) zur Anwendung kommen und eingehalten werden;
- den Bestimmungen der Richtlinie 2014/35/UE entspricht;
- den Bestimmungen der Richtlinie 2014/30/UE entspricht;
- den Bestimmungen der Richtlinie 2014/68/UE Vorgang A für Kategorie I oder Artikel 4 Absatz 3 entspricht, gemäß Angaben auf der PED Etikette des Wärmeaustauschers;
- den Bestimmungen der Richtlinie 2009/125/EC.

## Instructions and Safety

### Inspection – transportation – storage

1. Upon receipt, the units must be immediately visually inspected; forwarding agent should be notified without delay of any damages or shortages.
2. During transportation avoid exercising inappropriate pressure on the packaging. Packaged unit must be kept in the position shown on box.
3. Care must be exercised when transferring unpacked units – during this operation heavy-duty protective gloves must always be worn and appropriate measures should be taken in order to avoid injury due to sharp edges such as the fins.
4. The units must be warehoused in their original packaging in a temperate ambient and not must be exposed to the inclemency of the weather.

### Installation

1. Installation and maintenance of unit can be hazardous due to the pressures involved and to the electrical connections.
2. The unit must be installed, run and maintained by qualified personnel only.
3. Safety glasses and gloves must be worn during all operations.
4. Care should be taken during welding in order to avoid possible burns.
5. In order to identify model, for servicing or component replacement, read the model identification label placed on the outer casing of unit.
6. Before maintenance work is undertaken ensure that the main electric disconnecting switch is released. Electric shock may cause serious injury.
7. The motors have internal thermal protection.

## Application

The LCE range of axial fan motor air-cooled condensers are suitable for condensing refrigerant fluids in steam compression installations.

The heat exchangers are made from aluminium fins, DHP copper tube circuit brazed with phosphorous copper alloy.

The models must not be used with refrigerant fluids that are not compatible with the construction materials used, for example ammonia.

- Maximum operating temperature: ..... 43°C
- Minimum operating temperature: ..... -20°C
- Maximum operating pressure: ..... 28 bar

## Technical Features

1. All models are supplied in the standard version equipped with suction fans.
2. All models are tested at internal pressure of 30 bars.
3. The LCE models are in line with the internal cleansing requisites of DIN 8964 standard.
4. All LCE models are supplied with three-pole electric cable (0,50 mm<sup>2</sup>) 1000 mm long with brass cable terminals.
5. PR models have blow through type fans.
6. VT models consist of black epoxy coated heat exchanger and casing.

## Declaration of manufacturer (2006/42/ EC - II B)

The manufacturer declares that the air cooled condenser:

- must not be set into operation until the machine into which it will be incorporated has been declared in accordance with the provisions stated in directive 2006/42/EC;
- that the following essential requirements of Machinery Directive 2006/42/EC (1.1.3, 1.1.5, 1.3.1, 1.3.4, 1.3.7, 1.3.8, 1.5.1) have been duly applied and fulfilled;
- complies with the provisions of revised directive 2014/35/UE;
- complies with the provisions of revised directive 2014/30/UE;
- complies with the provisions of revised directive 2014/68/UE, Module A for Cat. I or Art. 4 Par. 3, as indicated on the heat-exchanger's PED data label;
- complies with the provisions of revised directive 2009/125/EC.

## Advertencias - Seguridad

### Inspección-transporte-almacenaje

1. En fase de recepción del modelo, controlar de inmediato su estado; notificar enseguida cualquier daño o problema a la compañía de transporte.
2. Durante el transporte no es correcto presionar el embalaje impròpiamente, este se tendrá que mantener siempre en la posición indicada en el mismo.
3. Durante el desplazamiento de la unidad sin embalaje, utilizar siempre guantes de protección adecuados y las medidas necesarias para evitar heridas con las partes afiladas de la unidad (ej. aletas).
4. Los modelos tienen que ser almacenados con su embalaje original en un lugar templado y no estar expuestos a la intemperie.

### Instalación

1. La instalación y el mantenimiento del modelo pueden resultar peligrosos debido a las presiones y a las conexiones eléctricas.
2. La instalación, la puesta en marcha y el mantenimiento del aparato deben ser reservados solo al personal cualificado y responsable.
3. Siempre llevar guantes y gafas de protección.
4. Poner especial cuidado para no quemarse en el proceso de soldadura.
5. Para la identificación del modelo, en caso de asistencia o recambios, leer la etiqueta colocada al exterior del mismo.
6. Asegurarse que el seccionador eléctrico principal sea abierto antes de cualquier operación de mantenimiento del modelo. Descargas eléctricas pueden causar graves daños físicos.
7. Los motores son protectos por termocontactos internos.

## Sectores de utilización

Los modelos LCE son condensadores de aire con ventiladores axiales indicados para enfriar flujos refrigerantes en instalaciones a compresión de vapor.

Los intercambiadores son realizados con aletas de aluminio, circuitación con tubos de cobre DHP soldados con varilla cobre fósforo.

Los modelos no se pueden utilizar con flujos refrigerantes incompatibles con

los otros materiales utilizados, como por ejemplo amoníaco.

- Temperatura max. de utilización: ..... 43 °C
- Temperatura mín. de utilización: ..... -20 °C
- Temperatura máx. presión de utilización: ..... 28 bar

## Características técnicas

1. Los modelos LCE se suministran en la versión estándar con motores aspirantes
2. Todos los modelos LCE se prueban a una presión interna de 30 bar.
3. Los modelos LCE son conforme con los requisitos de limpieza interna previstos por la DIN 8964.
4. Todos los modelos LCE se suministran completos de cable eléctrico tripolar 0,50 mm<sup>2</sup>, largo 1000 mm. con terminales en latón.
5. Los modelos con extensión PR tienen motores impulsantes
6. En los modelos con extensión VT la batería y la carrocería son pintadas completamente con pintura negra poxi.

## Declaración del fabricante (2006/42/ EC - II B)

El fabricante declara que el condensador por aire:

- no se tiene que poner en marcha hasta que la máquina en la cual se instalará sea declarada conforme a las condiciones indicadas en la norma 2006/42/EC;
- se han aplicado y cumplido los siguientes requisitos esenciales de la directiva de máquinas 2006/42/EC (1.1.3, 1.1.5, 1.3.1, 1.3.4, 1.3.7, 1.3.8, 1.5.1);
- es conforme a las condiciones de la norma 2014/35/UE;
- es conforme a las condiciones de la norma 2014/30/UE;
- es conforme a las condiciones de la norma 2014/68/UE, Módulo A para Categoría I, o Art.4 Par. 3, como indicado en la etiqueta datos PED intercambiador.
- es conforme a las condiciones de la norma 2009/125/EC.

## Мise en garde - Sécurité

### Inspection – transport – stockage

1. A la réception du modèle, contrôler immédiatement son état; contester de suite à la compagnie de transport tout dommage ou défaut.
2. Durant le transport, éviter d'exercer des pressions exagérées sur l'emballage, qui doit toujours être maintenu dans la position indiquée sur celui-ci.
3. Pendant les opérations de déplacement du modèle sans son emballage, utiliser toujours des gants de protection et prendre toutes les mesures nécessaires afin d'éviter toute blessure avec les parties coupantes comme, par exemple, les ailettes de l'échangeur.
4. Les modèles doivent toujours être stockés dans leur emballage d'origine dans un lieu tempéré et non exposé aux intempéries.

### Installation

1. L'installation et l'entretien du modèle peuvent être dangereux à cause des pressions et branchements électriques.
2. Le modèle doit être installé, mis en route et entretenu exclusivement par du personnel formé et qualifié.
3. Porter toujours gants et lunettes de sécurité.
4. Faire attention à ne pas se brûler pendant l'exécution d'éventuelles brasures.
5. Pour identifier le modèle, en cas de demande d'assistance ou de pièces de rechange, lire l'étiquette d'identification posée sur la partie externe du modèle.
6. Avant d'effectuer toute opération d'entretien sur le modèle, s'assurer que le sectionneur électrique principal soit ouvert. Les électrocutions peuvent causer des dommages physiques graves.
7. Les moteurs sont protégés par des thermocontacts internes.

## Champ d'application

Les modèles LCE sont des condenseurs à air avec ventilateurs axiaux adaptés à condenser des fluides réfrigérants dans des installations à compression de vapeur.

Les échangeurs de chaleur sont réalisés avec ailettes en aluminium, circuit en

tubes de cuivre DHP brasés avec alliage cuivre phosphore.

Les modèles ne doivent pas être utilisés avec des fluides réfrigérants incompatibles avec les matériaux utilisés, comme par exemple l'ammoniac.

- Température maximale d'utilisation: .....43 °C
- Température minimale d'utilisation: .....-20 °C
- Pression maximale d'utilisation: .....28 bar

## Caractéristiques techniques

1. Les modèles LCE sont fournis dans la version standard avec ventilateur aspirant.
2. Tous les modèles LCE sont testés à une pression interne de 30 bar.
3. Les modèles LCE sont conformes aux exigences de propreté interne prévues par la DIN 8964.
4. Tous les modèles LCE sont fournis avec câble électrique tripole 0,50 mm<sup>2</sup>, longueur 1000 mm avec terminaisons en laiton.
5. Les modèles avec extension PR ont un ventilateur soufflant
6. Les modèles avec extension VT ont l'échangeur et la carrosserie peints en noir époxydique.

## Déclaration du fabricant (2006/42/ EC - II B)

Le fabricant déclare que le condenser à air:

- ne doit pas être mis en service avant que la machine dans laquelle il sera incorporé ne soit déclarée conforme aux dispositions de la directive 2006/42/EC;
- ont été appliquées et respectées les exigences essentielles suivantes de la directive machines 2006/42/EC (1.1.3, 1.1.5, 1.3.1, 1.3.4, 1.3.7, 1.3.8, 1.5.1);
- est conforme aux dispositions de la directive 2014/35/UE;
- est conforme aux dispositions de la directive 2014/30/UE;
- est conforme aux dispositions de la directive 2014/68/UE, Module A pour Cat.I ou Art.4 Par.3, comme indiqué sur étiquette données PED échangeur;
- est conforme aux dispositions de la directive 2009/125/EC.

## Русский язык

## Меры предосторожности - Безопасность

### Осмотр - Транспортировка - Хранение

1. При получении изделия немедленно проверьте его состояние; при обнаружении любых возможных повреждений либо некомплекта незамедлительно известите об этом транспортную компанию.
2. Во время транспортировки не подвергайте чрезмерному нажим упаковку, которая должна всегда находиться в положении, обозначенном непосредственно на самой упаковке.
3. При перемещении изделия без упаковки обязательно пользуйтесь защитными перчатками и предпринимайте все меры предосторожности, чтобы не порезаться об острые детали, например, ребра теплообменника.
4. Изделия должны храниться в оригинальной упаковке в помещении с умеренной температурой, защищенном от воздействия неблагоприятных погодных условий.

### Установка

1. Установка и техобслуживание могут оказаться опасными в связи с присутствием компонентов под давлением и электрических соединений.
2. Установка, пуск в эксплуатацию и техобслуживание изделия должны осуществляться только специально обученными, квалифицированными мастерами.
3. Обязательно пользуйтесь защитными перчатками и очками.
4. Соблюдайте осторожность, чтобы не обжечься во время сварочных работ.
5. Идентификационные данные изделия, которые необходимо указывать при обращении за технической помощью либо при заказе запчастей, указаны на шильдике, расположенном снаружи аппарата.
6. Перед проведением любых работ по техобслуживанию аппарата убедитесь в том, что главный электрический выключатель разомкнут. Удар электрическим током может причинить тяжелую травму.
7. Двигатели защищены встроенными термоконтактами.

## Область применения

Модели LCE представляют собой конденсаторы с воздушным охлаждением с осевыми электровентиляторами, предназначенные для конденсации хладагента в паросиловых установках.

Детальными теплообменников являются алюминиевые ребра и пучок медных труб DHP, запаянных с применением медно-фосфорного припоя.

Запрещается пользоваться аппаратами с хладагентами, несовместимыми с использованными материалами, например, аммиаком.

- Максимальная рабочая температура: ..... 43°C.
- Минимальная рабочая температура: .....-20°C.
- Максимальное рабочее давление: ..... 28 бар.

## Технические характеристики

1. Модели LCE в стандартной версии поставляются с вытяжным вентилятором.
2. Все модели LCE прошли испытание при внутреннем давлении 30 бар.
3. Модели LCE соответствуют требованиям касательно внутренней чистоты труб DIN 8964.
4. Все модели LCE поставляются с трехполюсным электрическим кабелем 0,50 мм<sup>2</sup>, длина 1000 мм с латунными выводами.
5. Модели с удлинителем PR комплектуются нагнетательным вентилятором.
6. Модели с удлинителем VT комплектуются теплообменником и корпусом, окрашенными черной краской на эпоксидной основе.

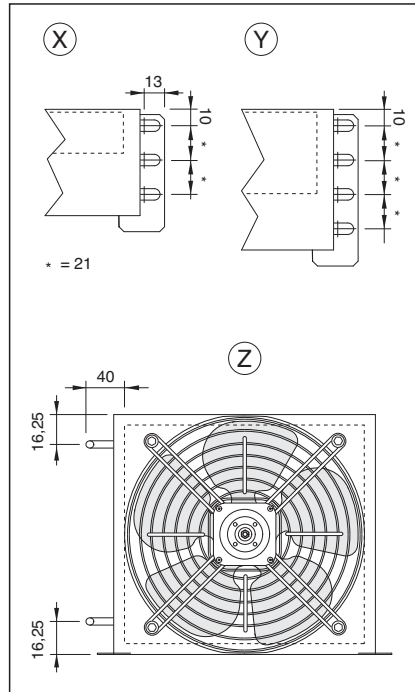
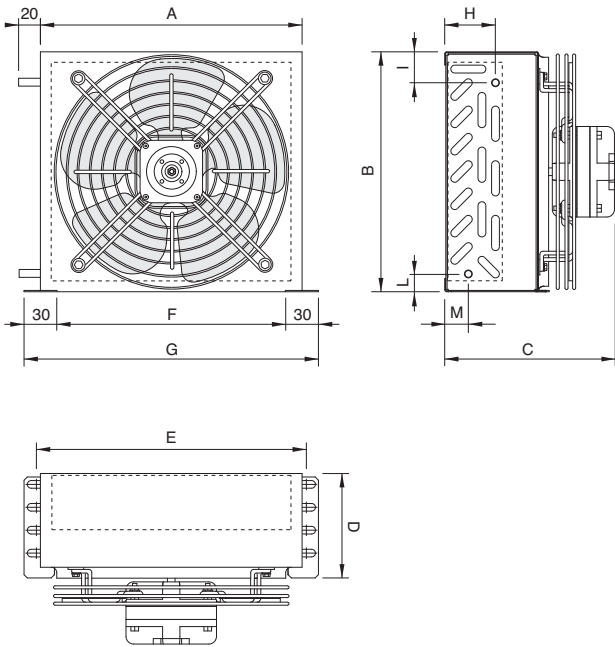
## Декларация изготовителя (2006/42/ EC - II B)

Производитель заявляет, что воздушный конденсатор:

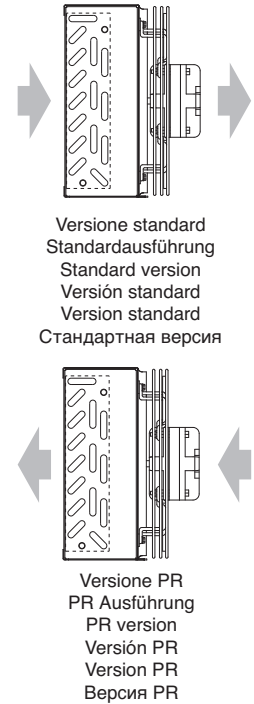
- его нельзя вводить в эксплуатацию до тех пор, пока машина, в которой она включена, не была заявлена в соответствии с Директивой 2006/42/EC;
- применяются и соблюдаются следующие основные требования Директивы по машинам 2006/42/EC (1.1.3, 1.1.5, 1.3.1, 1.3.4, 1.3.7, 1.3.8, 1.5.1);
- соответствует положениям Директивы 2014/35/UE;
- соответствует положениям Директивы 2014/30/UE;
- соответствует положениям Директивы 2014/68/UE, Модуль А для Кат. I или Ст. 4, п. 3, как указано на этикетке PED-данных теплообменника;
- соответствует положениям Директивы 2009/125/EC.

## Technical features

### Dimensions



### Air direction



### Technical data

LCE		036	045	057	048	063	077	066	087	107	089	117	140	168	179	213	234	
Fan	Ø (mm)	172	172	172	200	200	200	230	230	230	254	254	254	254	300	300	300	
	Inclination (°)	34	34	34	28	28	28	26	26	26	26	26	26	26	22	22	22	
	Number of blades	5																
	See scheme	X	Y	Y	X	Y	Y	X	Y	Y	X	Y	Y	Y	Y	Y	Y	Y-Z
	Ø Connections (mm)	7	7	7	7	7	7	7	7	7	7	7	7	7	7	7	7	8
	Weight (kg) - Вес (кг)	2,4	2,7	2,8	2,7	3,1	3,3	2,7	3,2	3,4	3,8	4,3	4,5	5,2	6,4	6,7	7,3	
	A	210	210	210	240	240	240	270	270	270	300	300	300	360	380	380	380	
	B	192	192	192	220	220	220	255	255	255	280	280	280	305	320	320	320	
	C	138	164	164	139	165	165	140	164	164	140	166	166	166	199	199	213	
	D	78	103	103	78	103	103	77	102	102	77	102	102	102	103	103	116	
	E	214	214	214	244	244	244	274	274	274	304	304	304	364	384	384	384	
	F	180	180	180	210	210	210	240	240	240	270	270	270	330	350	350	350	
	G	240	240	240	270	270	270	300	300	300	330	330	330	390	410	410	410	
	H	8,75	33,75	46,25	8,75	33,75	46,25	8,75	33,75	46,25	8,75	33,75	46,25	46,25	33,75	46,25	/	
	I	14,75	14,75	27,75	16,25	16,25	28,75	9,25	9,25	21,75	9,25	9,25	21,75	21,75	16,25	28,75	16,25	
	L	14,75	27,25	14,75	16,25	28,75	16,25	8,25	20,75	8,25	8,25	20,75	8,25	8,25	28,75	16,25	16,25	
	M	21,25	8,75	21,25	21,25	8,75	21,25	21,25	8,75	21,25	21,25	8,75	21,25	21,25	8,75	21,75	/	
Fan motor	V/ph/Hz - В/фазы/Гц	230/1/50																
	A	0,22	0,22	0,22	0,22	0,22	0,22	0,22	0,22	0,22	0,31	0,31	0,31	0,31	0,47	0,47	0,47	
	W - Вт	32	32	32	32	32	32	32	32	32	46	46	46	46	75	75	75	
	CL	B																
	IP	42	42	42	42	42	42	42	42	42	42	42	42	42	20	20	20	
RPM - об/мин	1300																	

Tutte le quote indicate sono in mm - Alle Maße sind in mm angegeben - All dimensions are quoted in mm  
 Todas las cotas son indicadas en mm - Toutes les cotes indiquées sont en mm - Все размеры указаны в мм



Manufacturer: Modine CIS Italy S.r.l.  
 33050 Pocenia - Udine - Italy / Via Giulio Locatelli, 22  
 Tel. +39 0432.772.001 / Fax +39 0432.779.594



Данный продукт соответствует требованиям  
 "О безопасности оборудования, работающего под избыточным давлением"  
 Регистрационный номер декларации о соответствии TC № RU Д-ИТ.МО1062.В.04631  
 Дата регистрации декларации о соответствии 25.02.2015  
 декларация о соответствии действительна с даты регистрации по 24.02.2020 включительно  
 Изготовитель: Modine CIS Italy S.r.l.  
 Адрес: Via Giulio Locatelli, 22 / 33050 Pocenia (Udine) / Italy  
 Tel. +39 0432 772 001 / Факс +39 0432 779 594