

**ECO**<sup>TM</sup> heat transfer  
coolers

**MODINE**<sup>®</sup>

**GSE**



**MANUALE TECNICO**

Aeroevaporatori a soffitto

**BETRIEBSANLEITUNG**

Deckenluftverdampfer

**TECHNICAL MANUAL**

Ceiling unit coolers

**MANUAL TECNICO**

Aeroevaporadores de techo

**MANUEL TECHNIQUE**

Evaporateurs plafonniers

**ТЕХНИЧЕСКОЕ РУКОВОДСТВО**

Потолочные воздухоохладители



## GSE

### Indice

- Avvertenze .....	2
- Ispezione - Trasporto .....	2
- Condizioni da verificare per una corretta messa in opera .....	2
- Manutenzione generale .....	2
- Pericoli .....	2
- Norme di riferimento .....	2
- Avvertenze per una corretta installazione .....	3
- Caratteristiche costruttive e dimensionali .....	3
- Suggerimenti per un corretto accesso all'apparecchio .....	4
- Schema di collegamento dei motoventilatori .....	5
- Schemi di collegamento e potenze delle resistenze elettriche .....	5
- Garanzie .....	33

### Index

- Hinweise .....	7
- Kontrolle - Transport .....	7
- Hinweise für eine korrekte Inbetriebnahme .....	7
- Allgemeine Wartung .....	7
- Gefahren .....	7
- Bezugsnormen .....	7
- Hinweise für eine korrekte Aufstellung .....	8
- Konstruktionseigenschaften und Abmessungen .....	8
- Ratschläge für einen korrekten Zugang zum Gerät .....	9
- Anschlußplan der Motorventilatoren .....	10
- Anschlußplan und Leistungen der Heizstäbe .....	10
- Gewährleistung .....	33

### Index

- Important .....	12
- Inspection - Transport .....	12
- For a proper installation .....	12
- General Maintenance .....	12
- Hazards / Risks .....	12
- Reference standards .....	12
- Instructions for a correct installation .....	13
- Manufacturing and dimensional features .....	13
- Proper access to model .....	14
- Fan motor connection scheme .....	15
- Connection schemes and electric power of heaters .....	15
- Warranty .....	33

### Indice

- Advertencias .....	17
- Inspección - Transporte .....	17
- Condiciones a verificar para una correcta puesta en marcha .....	17
- Manutención general .....	17
- Peligros .....	17
- Normas de referencia .....	17
- Advertencias para una correcta instalación .....	18
- Características constructivas y dimensionales .....	18
- Sujerencias para un correcto acceso al aparato .....	19
- Esquema de conexión motoventiladores .....	20
- Esquema de conexión y potencia de las resistencias eléctricas .....	20
- Garantias .....	33

### Index

- Attention .....	22
- Inspection - Transport .....	22
- Conditions à vérifier pour une mise en marche correcte .....	22
- Entretien général .....	22
- Dangers .....	22
- Normes de référence .....	22
- Instructions pour une installation correcte .....	23
- Caactéristiques constructives et dimensionnelles .....	23
- Suggestions pour un accès correct à l'appareil .....	24
- Schéma de connexion motoventilateurs .....	25
- Schéma de connexion et puissances des résistances électriques .....	25
- Garantie .....	33

### Указатель

- Меры предосторожности .....	27
- Осмотр - Транспортировка .....	27
- Подлежащие проверке условия для правильного ввода в эксплуатацию .....	27
- Общее техобслуживание .....	27
- Опасность .....	27
- Нормативная документация .....	27
- Меры предосторожности для правильной установки .....	28
- Конструктивные и габаритные характеристики .....	29
- Рекомендации по правильному доступу к аппарату .....	30
- Схема подключения электровентиляторов .....	31
- Схемы подключения и мощностей электрических ТЭНов .....	31
- Гарантии .....	33

## Avvertenze

1. Conservare questo manuale tecnico per tutto il periodo di vita del modello.
2. Leggere con attenzione il manuale prima dell'installazione e prima di qualsiasi operazione sul modello.
3. Impiegare il modello esclusivamente per lo scopo per cui è stato progettato: l'uso improprio esonera il costruttore da qualsiasi responsabilità.
4. Ogni operazione diversa da quella indicata in questo manuale deve essere preventivamente concordata col costruttore. La mancata osservanza annulla la garanzia.
5. Questo manuale rispecchia lo stato della tecnica al momento della commercializzazione del prodotto, pertanto non può essere considerato inadeguato nel caso in cui l'evoluzione dei metodi progettuali e costruttivi richiedano l'aggiornamento dei dati espressi.
6. È responsabilità dell'installatore/progettista dell'impianto il rispetto delle disposizioni e delle normative in vigore e valutarne la sicurezza, prima di metterlo in servizio.
7. Tutte le operazioni descritte in questo manuale devono essere eseguite da personale autorizzato e qualificato, in possesso della formazione e delle competenze necessarie in conformità con la EN 378. Per nessuna operazione sono ammesse persone sotto l'effetto di droghe, alcool, medicinali che pregiudicano la prontezza di riflessi. I lavori sono consentiti solo se è stato dato un ordine in proposito.
8. La progettazione, costruzione e conduzione dell'impianto frigorifero dove verrà installata l'unità devono seguire le prescrizioni e criteri indicati dalla norma EN 378.
9. Le prescrizioni e requisiti di sicurezza nell'utilizzo dei fluidi refrigeranti appartenenti ai gruppi A1, A2L devono essere in accordo a quanto previsto dalla norma EN 378 e dalle schede di sicurezza relative a ciascun fluido utilizzato.
10. Predisporre e pianificare misure in caso di emergenza sull'impianto, ad esempio installare un sistema di segnalazione guasti, onde evitare danni a persone e cose.

## Ispezione - Trasporto

1. Al ricevimento del modello controllare immediatamente il suo stato; contestare subito alla compagnia di trasporto qualsiasi eventuale danno.
2. Durante il trasporto evitare di esercitare pressioni improprie sull'imballaggio, che va mantenuto comunque sempre nella posizione indicata sullo stesso.
3. Disimballare il modello il più vicino possibile al luogo di installazione. Una volta disimballato, evitare urti ai componenti.
4. Durante l'installazione e la movimentazione del modello utilizzare appositi guanti protettivi per evitare di ferirsi con le parti taglienti (es. alette) del modello.

## Condizioni da verificare per una corretta messa in opera

1. Verificare la tenuta delle strutture di sostegno rispetto al peso dell'apparecchio.
2. Verificare che il modello venga installato orizzontalmente.
3. Assicurare un volume libero adeguato (circa il 30% del volume interno della cella) per una corretta circolazione dell'aria in aspirazione e scarico.

**Particolari condizioni di installazione o funzionamento quali celle basse, traviature a soffitto, stoccaggi eccessivi, impedimenti al getto e/o all'aspirazione dell'aria, formazione impropria di brina dovuta ad eccessiva immissione di umidità nella cella, possono influenzare negativamente le prestazioni dichiarate e creare difettosità nei modelli.**

**I modelli standard possono non essere adatti ad operare in tunnel o celle di abbattimento/surgelamento rapido.**

4. I modelli sono equipaggiati con motoventilatori assiali, quindi non adatti ad essere canalizzati o comunque a sopportare prevalenze statiche aggiuntive.
5. Verificare che le condizioni di funzionamento (temperature e pressioni) siano conformi a quelle di progetto.
6. Prestare particolare cura in fase di collegamento affinché non si deformino i capillari e non si modifichi la posizione del distributore.

### Attenzione

Prima di effettuare qualsiasi intervento di manutenzione, accertarsi che l'alimentazione elettrica sia scollegata dalla fonte principale: le parti elettriche potrebbero essere collegate ad un controllo automatico.




7. In caso di più modelli installati a breve distanza l'uno dall'altro, evitare sbrinamenti alternati.
8. Installare sugli scarichi condensa gli opportuni sifoni e verificarne l'efficacia in tutte le temperature di utilizzo.
9. Evitare l'installazione degli aeroevaporatori vicino alle porte delle celle.
10. Collocare la sonda di temperatura per il fine sbrinamento nelle zone più fredde degli scambiatori, ovvero quelle zone che tendono a ghiacciarsi maggiormente (al termine del ciclo non deve rimanere ghiaccio sui modelli). La posizione di questo dispositivo non può essere definita a priori, in quanto varia in relazione al tipo di cella e al tipo di impianto.
11. Verificare che la linea elettrica di alimentazione sia adeguata alle caratteristiche elettriche dell'apparecchio.
12. Assicurarsi che tutti i collegamenti elettrici siano in accordo con le norme vigenti.
13. Le unità sono predisposte per il collegamento elettrico a terra. L'installatore e/o il conduttore dell'unità sono tenuti a garantire la presenza di un efficiente collegamento alla terra di protezione contro i contatti elettrici indiretti. A richiesta i modelli possono essere forniti con scambiatori, sbrinamenti e motoventilatori diversi dallo standard. Le resistenze elettriche impiegate per l'eventuale sbrinamento sono alloggiare in scatola di derivazione in materiale termoplastico (protezione contro il contatto elettrico diretto di classe II) aventi grado di protezione IP 54.
14. Ad installazione completata rimuovere la pellicola protettiva che ricopre il modello.
15. L'accessibilità al modello, per qualsiasi tipo di intervento, deve essere riservata al personale qualificato alla conduzione dell'impianto, secondo le norme vigenti.

## Manutenzione generale

1. Verificare periodicamente i fissaggi, le connessioni elettriche e i collegamenti all'impianto frigorifero.
2. Provvedere alla pulizia periodica dell'apparecchio, per evitare accumuli di sostanze nocive. Si consiglia l'utilizzo di normale acqua saponata, evitando solventi, agenti aggressivi, abrasivi o a base di ammoniacale.
3. In caso di sostituzioni di resistenze elettriche prestare particolare attenzione nelle fasi di installazione per evitare danni alle vulcanizzazioni; ripristinare correttamente i collegamenti e i sistemi di fissaggio esistenti per evitare movimenti delle stesse durante il funzionamento.

**Tali operazioni dovranno essere effettuate da personale esperto e qualificato.**

## Pericoli

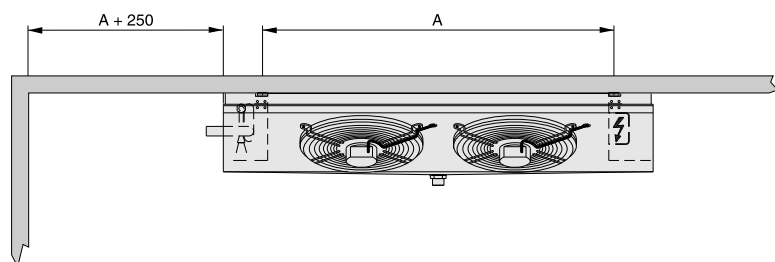
1.  Pericolo di elettrocuzione. Il modello è provvisto di elettroventilatori e resistenze elettriche di sbrinamento. La tensione di alimentazione è di 400V AC. Utilizzare sistemi di sicurezza elettrica previsti dalla normativa vigente.
2.  Pericolo di ustione. Le resistenze elettriche di sbrinamento possono raggiungere temperature superficiali di 350°C.
3.  Pericolo di taglio. Lo scambiatore di calore è costituito da alette con bordi taglienti e la carrozzeria da parti in lamiera.
4.  Pericolo parti in movimento. Il modello è provvisto di elettroventilatori dotati di griglia di protezione esterna.
5.  Pericolo di schiacciamento. Il modello può pesare oltre 70 kg.

## Norme di riferimento

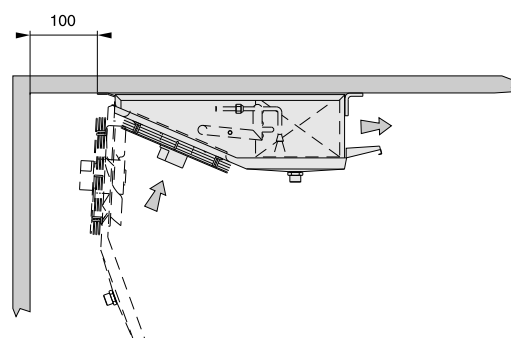
- DIRETTIVA MACCHINE 2006/42/EC
- DIRETTIVA BASSA TENSIONE 2014/35/UE
- DIRETTIVA COMP. ELETTROMAGNETICA 2014/30/UE
- DIRETTIVA PED 2014/68/UE
- DIRETTIVA ERP 2009/125/EC

## Avvertenze per una corretta installazione

### Distanza minima laterale dalla parete lato resistenze - Distanza minima dalla parete lato motore

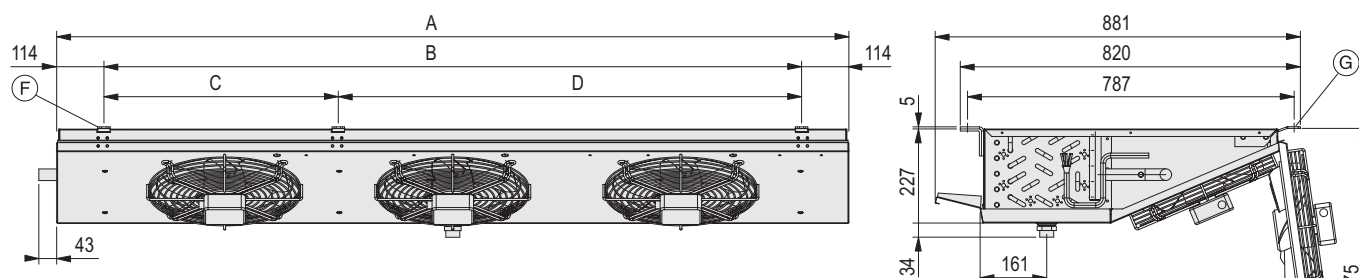


In fase di installazione rispettare la quota minima A+250mm per poter togliere e inserire le resistenze.

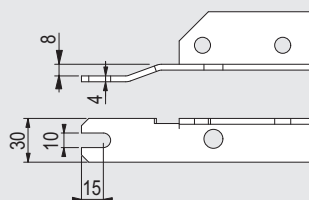


In fase di installazione rispettare la quota minima di 100mm dalla parete lato motore per una buona accessibilità all'apparecchio.

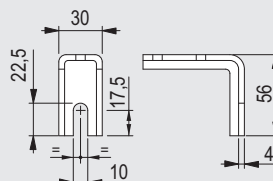
## Caratteristiche costruttive e dimensionali



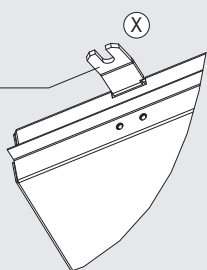
Particolare di fissaggio "F"



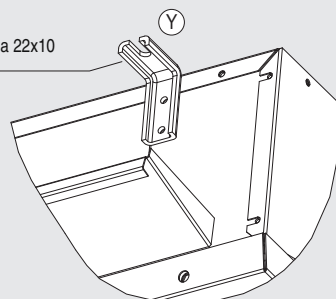
Particolare di fissaggio "G"



Semiasola 10x20



Semiasola 22x10



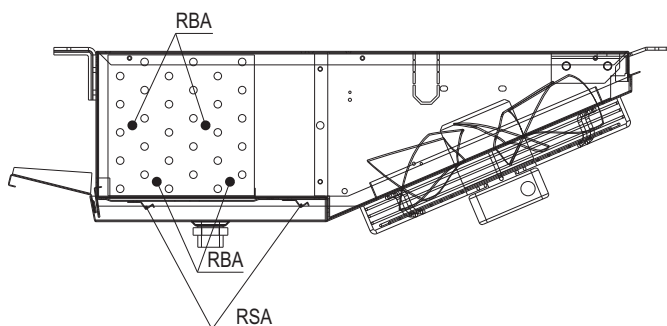
Modello GSE		31AH4 31BL7	32AH4 32BL7	33AH4 33BL7	34AH4 34BL7
Dimensioni	A (mm)	810	1360	1910	2460
	B (mm)	582	1132	1682	2232
	C (mm)	/	/	565	1115
	D (mm)	/	/	1117	1117
Attacchi interni batteria	IN (mm)	12	12	12	16
	OUT (mm)	16	22	28	28
Attacco scarico	(GAS)	1	1	1	1
Peso	(kg)	19	30	46	62

Fissare le staffe al soffitto tramite le semiasole dei supporti "X" e "Y" con gli interassi di fissaggio riportati nella tabella dimensionale a lato.

## Caratteristiche costruttive e dimensionali

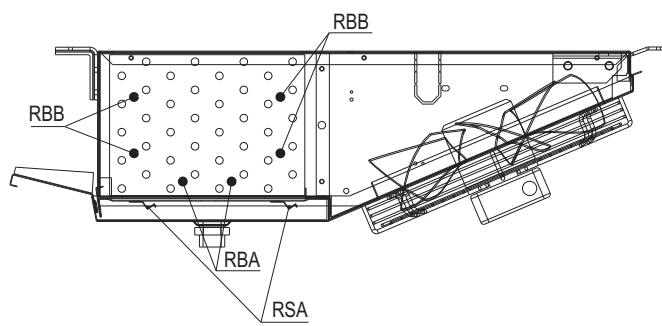
### Particolare del posizionamento resistenze

GSE passo alette 4 mm



**RBA** - Resistenza elettrica di alta potenza nella batteria  
**RSA** - Resistenza elettrica sullo sgocciolatoio interno

GSE passo alette 7 mm



**RBA** - Resistenza elettrica di alta potenza nella batteria  
**RBB** - Resistenza elettrica di bassa potenza nella batteria  
**RSA** - Resistenza elettrica sullo sgocciolatoio interno

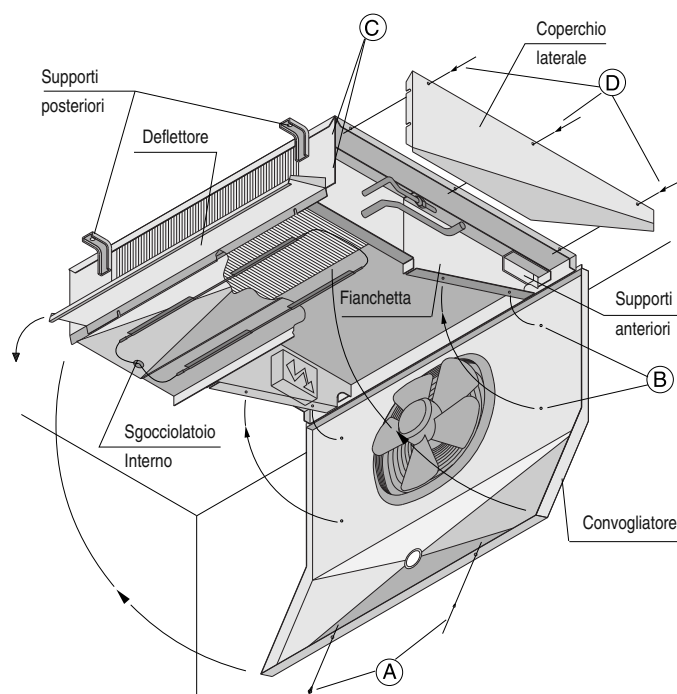
## Suggerimenti per un corretto accesso all'apparecchio

### Accesso

1. Smontare il tubo di scarico condensa e posizionarlo in modo che non crei intralcio al movimento del convogliatore.
2. Svitare le viti di fissaggio "A" del convogliatore allo sgocciolatoio interno; svitare le viti di fissaggio "B" alle fianchette, togliere il deflettore, ed accompagnare il convogliatore fino alla posizione rappresentata in figura.
3. Allentare le viti autofilettanti "C", senza toglierle completamente.
4. Svitare le viti autofilettanti "D", quindi sfilare il coperchio laterale.

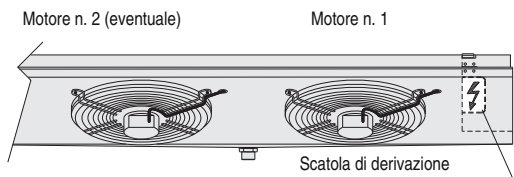
### Riposizionamento

1. Ricollocare il coperchio laterale e fissarlo mediante le viti "C" e "D".
2. Riportare il convogliatore in posizione, avendo cura che i coperchi laterali siano interni allo stesso, quindi fissarlo con le viti "B".
3. Inserire il deflettore, quindi avvitare le viti di fissaggio "A" allo sgocciolatoio interno.
4. Rimontare il tubo di scarico condensa.

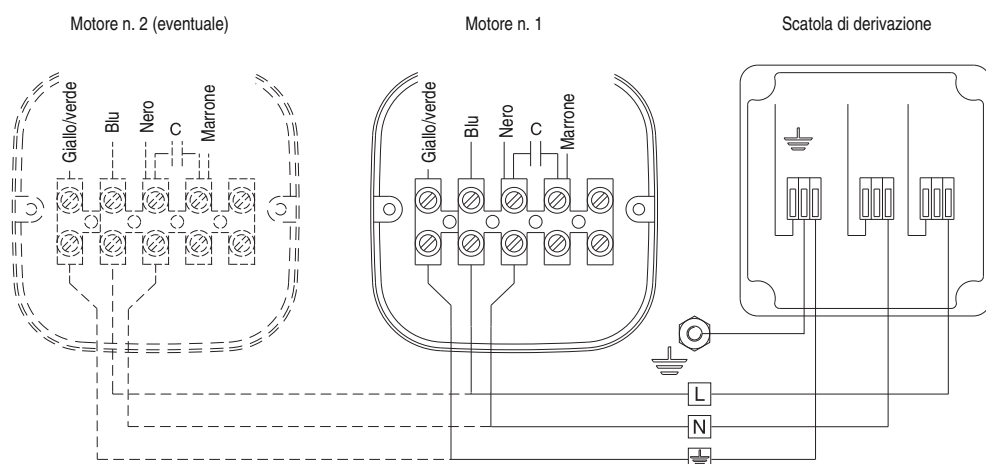


## Schema di collegamento dei motori

Alimentazione: 230V/1/50-60Hz



Modello GSE		31AH4 31BL7		32AH4 32BL7		33AH4 33BL7		34AH4 34BL7	
Motoventilatori	n. x ø mm	1 x 315		2 x 315		3 x 315		4 x 315	
Frequenza	Hz	50	60	50	60	50	60	50	60
Assorbimento	W	96	130	192	260	288	390	384	520
	A	0,43	0,58	0,86	1,16	1,29	1,74	1,72	2,32
RPM		1340	1490	1340	1490	1340	1490	1340	1490



**Attenzione**  
I motori sono dotati di termocontatti di protezione interni a riarmo automatico.

Prima di utilizzare sistemi di regolazione del numero di giri dei motori verificare la compatibilità con i motori stessi, sistemi non compatibili possono generare rumorosità e danneggiamenti; il costruttore non si assume responsabilità alcuna sulle prestazioni dei modelli equipaggiati con sistemi di regolazione.

L = Marrone    N = Blu    = Giallo / Verde

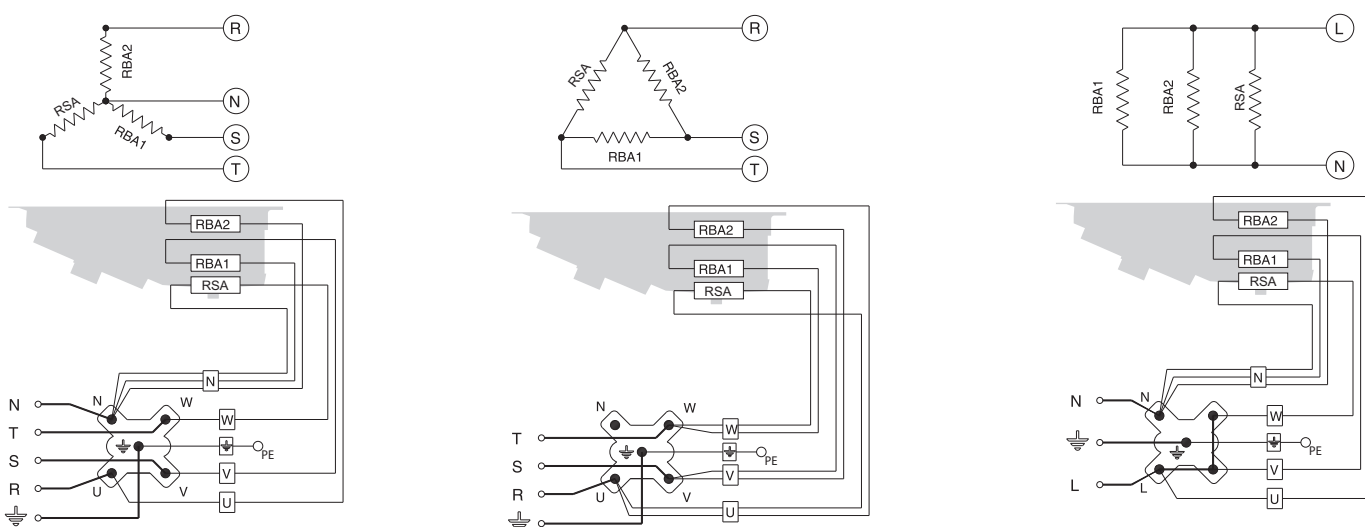
## Schemi di collegamento e potenze delle resistenze elettriche

Modello con passo alette 4 mm

COLLEGAMENTO 400V/3/50 Hz (predisposto)

COLLEGAMENTO 230V/3/50 Hz (da predisporre)

COLLEGAMENTO 230V/1/50 Hz (da predisporre)



RBA1 / RBA2 - Resistenze di alta potenza nella batteria  
RSA - Resistenza di alta potenza sullo sgocciolatoio interno

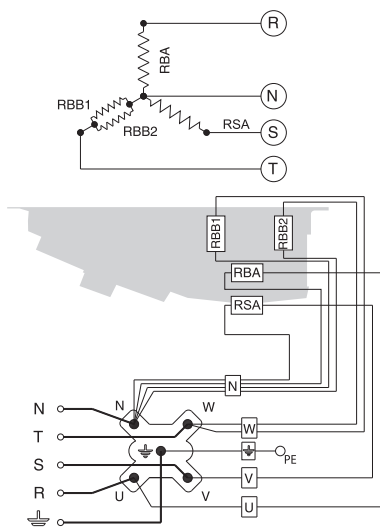
**Attenzione**  
È d'obbligo l'applicazione di opportuni sistemi di protezione termica sulle linee di alimentazione.  
Provvedere periodicamente alla verifica delle funzionalità di tutte le resistenze per evitare accumuli dannosi di ghiaccio sui modelli.  
Il costruttore non risponde in alcun modo di difettosità create da malfunzionamenti non rilevati.

Modello GSE	31AH4	32AH4	33AH4	34AH4
Potenza totale (W)	1500	2700	4200	5400

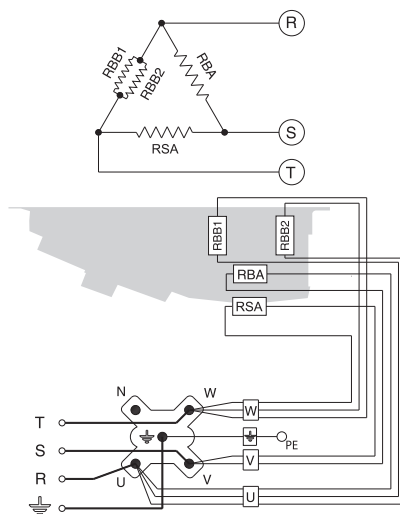
# Schemi di collegamento e potenze delle resistenze elettriche

## Modello con passo alette 7 mm

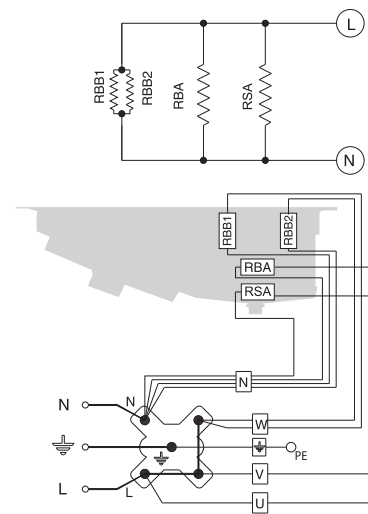
COLLEGAMENTO 400V/3/50 Hz  
(predisposto)



COLLEGAMENTO 230V/3/50 Hz  
(da predisporre)



COLLEGAMENTO 230V/1/50 Hz  
(da predisporre)



- RBA** - Resistenza di alta potenza nella batteria
- RBB1 / RBB2** - Resistenze di bassa potenza nella batteria
- RSA** - Resistenza di alta potenza sullo sgocciolatoio interno

### Attenzione

È d'obbligo l'applicazione di opportuni sistemi di protezione termica sulle linee di alimentazione.

Provvedere periodicamente alla verifica delle funzionalità di tutte le resistenze per evitare accumuli dannosi di ghiaccio sui modelli.

Il costruttore non risponde in alcun modo di difettosità create da malfunzionamenti non rilevati.

Modello GSE	31BL7	32BL7	33BL7	34BL7
Potenza totale (W)	1500	2700	4200	5400



## Hinweise

1. Diese Betriebsanleitung während der ganzen Lebensdauer des Geräts aufbewahren.
2. Vor Inbetriebnahme des Geräts und vor jedem Eingriff aufmerksam die Betriebsanleitung durchlesen.
3. Das Gerät nur für den Zweck einsetzen, wofür es entworfen worden ist; unsachgemäße Anwendung befreit den Hersteller von jeder Verantwortung.
4. Jeder andere Vorgang als der in dieser Anleitung beschriebene muss vorher mit dem Hersteller vereinbart werden. Die Nichtbeachtung führt zum Erlöschen der Garantie.
5. Dieses Handbuch entspricht dem Stand der Technik zum Zeitpunkt der Vermarktung des Produkts und kann daher nicht als unzureichend angesehen werden, wenn die Entwicklung der Planungs- und Konstruktionsmethoden eine Aktualisierung der ausgedruckten Daten erfordert.
6. Es liegt in der Verantwortung des Installateurs/Planers des Systems, die geltenden Bestimmungen und Vorschriften einzuhalten und die Sicherheit des Systems vor dessen Inbetriebnahme zu beurteilen.
7. Alle in dieser Anleitung beschriebenen Vorgänge müssen von autorisiertem und qualifiziertem Personal mit den erforderlichen Ausbildungen und Kompetenzen gemäß EN 378 durchgeführt werden. Für keinen Vorgang sind Personen unter dem Einfluss von Drogen, Alkohol, Medikamenten, die die Reaktionsfähigkeit beeinträchtigen, zugelassen. Die Arbeiten sind nur nach deren vorheriger Beauftragung zulässig.
8. Die Planung, der Bau und der Betrieb der Kühlanlage, in der die Einheit installiert werden soll, müssen den Anforderungen und Kriterien der Norm EN 378 entsprechen
9. Die Bestimmungen und Sicherheitsanforderungen für die Verwendung von Kältemitteln der Gruppen A1, A2L müssen den Angaben der EN 378 und der Sicherheitsdatenblätter für jedes verwendete Fluid entsprechen.
10. Es müssen Notfallmaßnahmen an der Anlage vorbereitet und geplant werden, z.B. die Installation einer Störmeldeanlage, um Personen- und Sachschäden zu vermeiden.

## Kontrolle - Transport

1. Bei Erhalt des Geräts sofort den Zustand kontrollieren; jeglichen eventuellen Schaden sofort dem Spediteur beanstanden.
2. Während des Transports unnötigen Druck auf die Verpackung vermeiden.
3. Während der Montage und des Positionierens des Geräts geeignete Schutzhandschuhe benutzen, um eine Verletzungsgefahr durch scharfe Stellen am Gerät zu vermeiden.
4. Während der Montage und des Positionierens des Geräts geeignete Schutzhandschuhe benutzen, um eine Verletzungsgefahr durch scharfe Stellen (z.B. Lamellen) zu vermeiden.

## Hinweise für eine korrekte Inbetriebnahme

1. Die Tragfähigkeit der Strukturen bezüglich des Gerätegewichts überprüfen.
2. Das Modell muß horizontal eingebaut werden.
3. Für eine einwandfreie Luftzirkulation muß genügend Freiraum vorhanden sein (ungefähr 30% des Innenvolumens der Zelle).

**Besondere Einbau- oder Betriebsbedingungen, wie niedrige Kühlzellen, Deckenträger, übermäßige Lagerung, Behinderungen des Luftstroms und/oder der Luftansaugung, übermäßige Reifbildung durch zu hohe Feuchtigkeit in der Kühlzelle können die angegebenen Leistungen negativ beeinflussen und Schäden an den Geräten hervorrufen.**

Die Standardmodelle können für die Anwendung in Schnellabkühlungs- oder Schockräumen nicht geeignet sein.

4. Die Modelle sind mit Axialmotorventilatoren ausgestattet und daher nicht kanalisierbar und jedenfalls keine weiteren Druckverluste verkräften.
5. Die Betriebsbedingungen (Temperaturen und Drucke) müssen dem Projekt entsprechen.
6. Das Anschließen muß sorgfältig erfolgen, um das Verformen eventueller Kapillarrohre und das Verlagern des Verteilers zu verhindern.
7. Bei nah aneinander installierten Geräten abwechselnde Abtaungen vermeiden.

### Achtung

Versichern Sie sich vor jeder Wartung, daß die Stromzuführung vom Hauptnetz getrennt ist; die elektrischen Teile könnten automatisch anlaufen.

8. An den Tauwasserabflüssen die passenden Siphone installieren und die Wirksamkeit bei allen Anwendungstemperaturen überprüfen.
9. Die Installation der Luftverdampfer in der Nähe der Zellentüren vermeiden.
10. Die Temperaturfühler für das Ende der Abtaung in den kältesten Zonen der Wärmeaustauscher anbringen, beziehungsweise in den Zonen, wo die Tendenz zur Eisbildung am größten ist (am Ende der Abtaung darf kein Eis an den Modellen bleiben). Die Lage dieser kann nicht vorherbestimmt werden, da sie sich je nach Typ der Zelle und der Anlage verändert.
11. Die Stromzuleitung muß den elektrischen Daten des Geräts angepaßt sein.
12. Alle Anschlüsse müssen den gültigen elektrischen Normen entsprechen.
13. Die Einheiten sind für den elektrischen Erdungsanschluss vorgesehen. Der Installationsfachmann bzw. Betreiber der Einheit muss einen funktionstüchtigen Anschluss an den Erdungsschutzleiter gegen indirekte Stromkontakte gewährleisten. Die elektrischen Widerstände für das Abtausystem sind in einer Verteilerdose aus thermoplastischem Material untergebracht mit Schutzgrad IP 54. Auf Bestellung können die Modelle mit nicht standardmäßigen Wärmetauschern, Abtausystemen und Lüfteraggregaten geliefert werden.
14. Nach beendeter Installation den am Gerät befindlichen Schutzfilm entfernen.
15. Der Zugang zum Gerät für jeden Eingriff muß dem für die Anlage qualifizierten Personal gemäß den gültigen Normen vorbehalten sein.

## Allgemeine Wartung

1. Regelmäßige Überprüfung der Befestigungen der elektrischen Anschlüsse. Kältemittelschlüsse auf Dichtheit prüfen.
2. Regelmäßige Reinigung des Geräts mit normalem Seifenwasser, um das Anhäufen von schädlichen Substanzen zu verhindern. Keine Lösungsmittel und aggressive oder ammoniakhaltige Reibepulver verwenden.
3. Beim eventuellen Auswechseln von elektrischen Heizstäben besonders achtgeben, um während der Installation Schäden an der Vulkanisierung zu vermeiden; die Anschlüsse und die bestehenden Befestigungssysteme wieder korrekt herstellen, um zu vermeiden, daß sie sich während des Betriebs bewegen.

Die Wartung darf nur von qualifizierten Personal vorgenommen werden.

## Gefahren

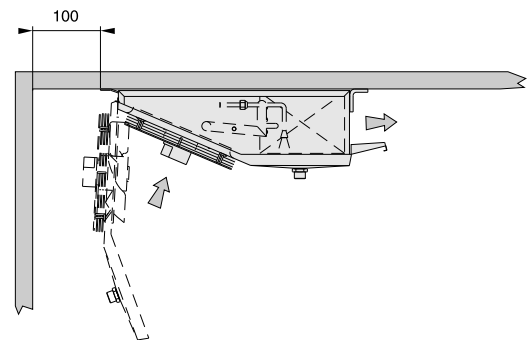
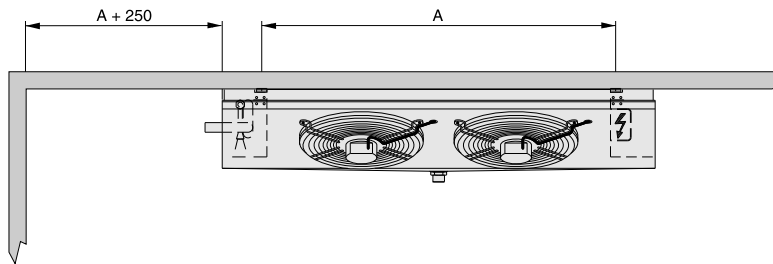
1.  Stromschlaggefahr. Das Gerät ist mit Motorventilatoren und elektrischen Abtauheizungen versehen. Die Stromspannung ist 400 V AC. Elektrische Sicherheitssysteme gemäß den geltenden Normen anwenden.
2.  Verbrennungsgefahr. Die elektrischen Abtauheizungen können Oberflächentemperaturen von 350° C erreichen.
3.  Schnittgefahr. Der Wärmeaustauscher besteht aus Lamellen mit scharfen Kanten und das Gehäuse besteht aus Blechteilen.
4.  Gefahr durch sich bewegende Teile. Das Gerät ist mit Motorventilatoren mit äußerem Schutzgitter versehen.
5.  Quetschgefahr. Das Gerät kann über 70 kg wiegen.

## Bezugsnormen

- MASCHINEN - RICHTLINIE 2006/42/EC
- NIEDERSpannung - RICHTLINIE 2014/35/UE
- RICHTLINIE ELEKTROMAGNETISCHE KOMP. 2014/30/UE
- PED RICHTLINIE 2014/68/UE
- ERP RICHTLINIE 2009/125/EC

## Hinweise für eine korrekte Aufstellung

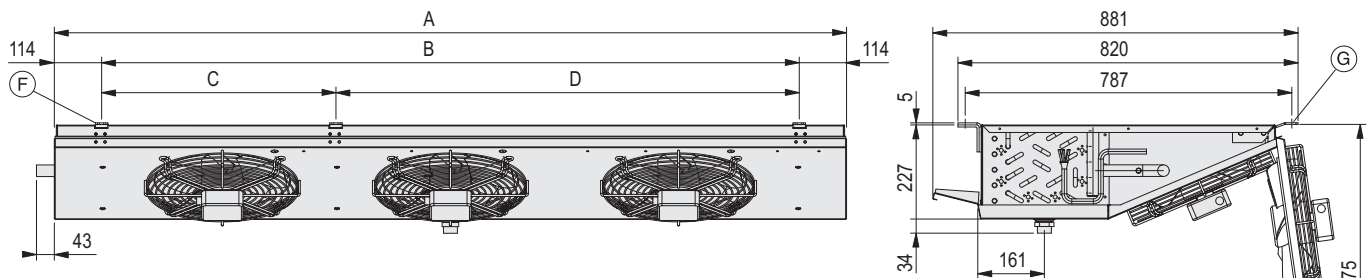
**Mindestabstand von der Wand zum Ein- und Ausbau der Heizstäbe**  
**Mindestabstand von der Wand für eine gute Zugänglichkeit zum Motormotore**



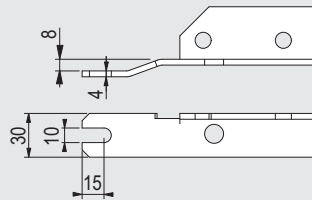
Zum seitlichen Ein- und Ausbau der Heizstäbe muß bei der Geräteinstallation das Mindestmaß A+250 mm eingehalten werden.

Für eine gute Zugänglichkeit muß der Mindestabstand von 100 mm von der Wand auf der Motoreseite bei der Montage eingehalten werden.

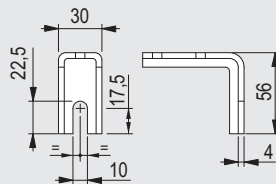
## Konstruktionseigenschaften und Abmessungen



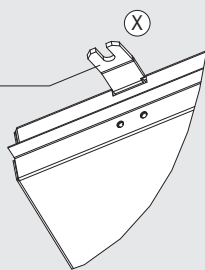
Einzelheit der "F" Befestigung



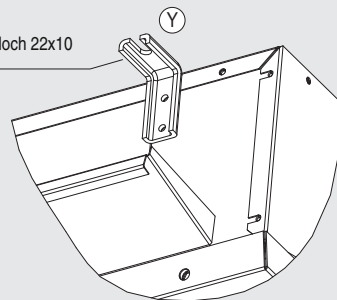
Einzelheit der "G" Befestigung



Halblangloch 10x20



Halblangloch 22x10



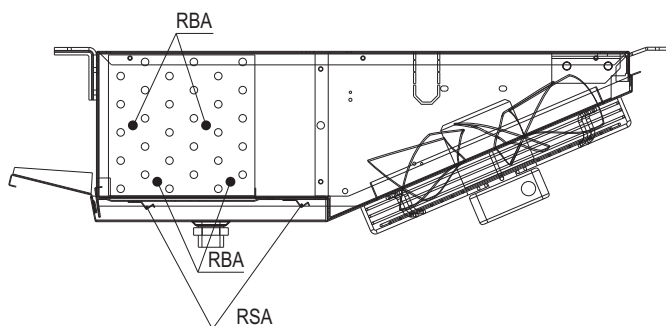
Modell GSE		31AH4 31BL7	32AH4 32BL7	33AH4 33BL7	34AH4 34BL7
Abmessungen	A (mm)	810	1360	1910	2460
	B (mm)	582	1132	1682	2232
	C (mm)	/	/	565	1115
	D (mm)	/	/	1117	1117
Alnnere Batterie=anschlüsse	IN (mm)	12	12	12	16
	OUT (mm)	16	22	28	28
Tauwasserabfluß	(GAS)	1	1	1	1
Nettogewicht	(kg)	19	30	46	62

Die Halterungen mit dem Halblangloch der Halterungen "X" und "Y" und der in der seitlichen Abmessungstabelle angegebenen Befestigungsabständen an die Decke befestigen.

## Konstruktionseigenschaften und Abmessungen

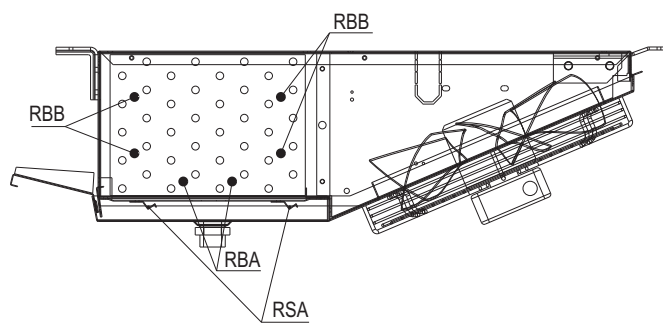
### Einzelheit der Heizstäbebefestigung

GSE Lamellenabstand 4 mm



RBA - Hochleistungsheizstab im Wärmeaustauscher  
RSA - Elektrischer Heizstab in der inneren Tropfwanne

GSE Lamellenabstand 7 mm



RBA - Hochleistungsheizstab im Wärmeaustauscher  
RBB - Niederleistungsheizstab im Wärmeaustauscher  
RSA - Elektrischer Heizstab in der inneren Tropfwanne

Deutsch

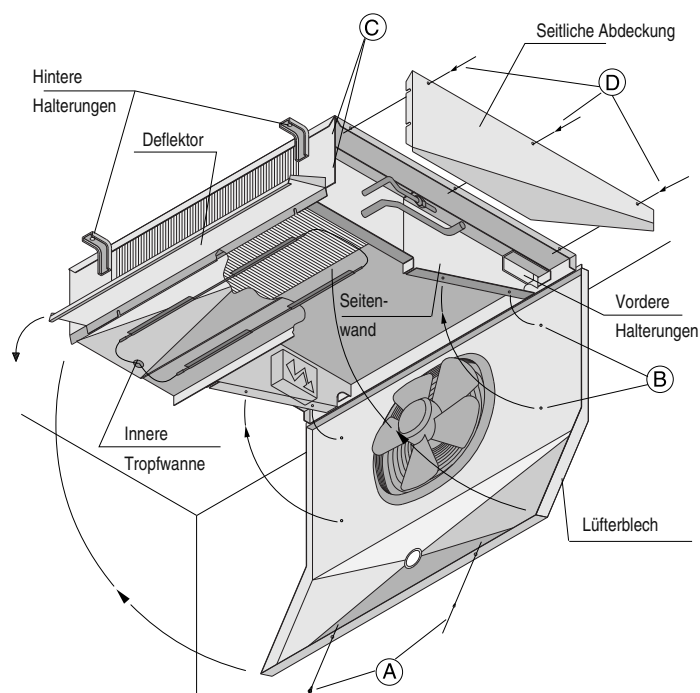
## Ratschläge für einen korrekten Zugang zum Gerät

### Demontage

1. Tauwasserabflußrohr so demontieren, daß das Bewegen des Lüfterblechs nicht behindert wird.
2. Befestigungsschrauben "A" des Lüfterblechs von der inneren Tropfwanne losschrauben, Befestigungsschrauben "B" von der Seitenwand losschrauben, Deflektor abnehmen und das Lüfterblech wie aufgezeichnet positionieren.
3. Die selbstbohrenden Schrauben "C" lockern, ohne sie jedoch ganz abzuschrauben.
4. Die selbstbohrenden Schrauben "D" losschrauben und die seitliche Abdeckung abnehmen.

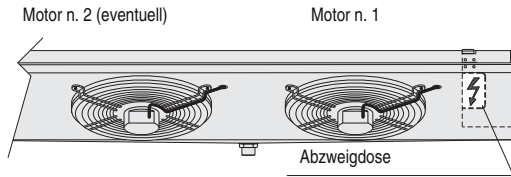
### Zusammenbau

1. Den seitlichen Deckel mit den Schrauben "C" und "D" befestigen.
2. Das Lüfterblech so positionieren, daß die seitlichen Abdeckungen innen sind und mit den Schrauben "B" befestigen.
3. Den Deflektor mit den Befestigungsschrauben "A" an die innere Tropfwanne anschrauben.
4. Tauwasserabflußrohr montieren.

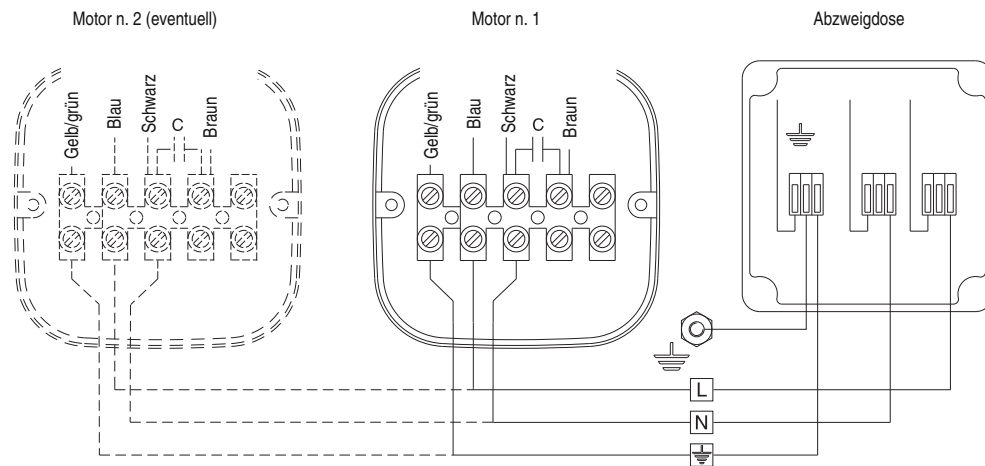


## Anschlußplan der Motorventilatoren

Stromaufnahme: 230V/1/50-60Hz



Modell GSE		31AH4 31BL7		32AH4 32BL7		33AH4 33BL7		34AH4 34BL7	
Motorventilatoren	n. x ø mm	1 x 315		2 x 315		3 x 315		4 x 315	
Elektrische Frequenz	Hz	50	60	50	60	50	60	50	60
Stromaufnahme	W	96	130	192	260	288	390	384	520
Motorventilatoren	A	0,43	0,58	0,86	1,16	1,29	1,74	1,72	2,32
RPM		1340	1490	1340	1490	1340	1490	1340	1490



L = braun    N = blau    = gelb/grün

### Achtung

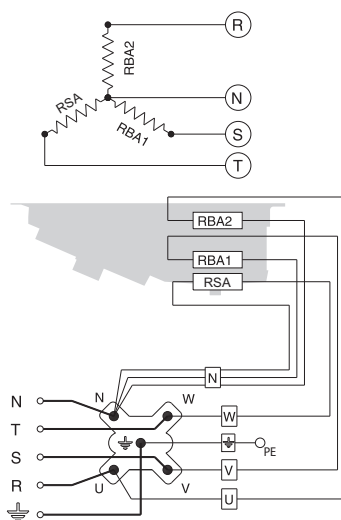
die Motoren sind mit automatisch wieder-ausrüstbaren Temperaturwächtern ausgestattet.

Vor Anwendung von Drehzahlreglern die Eignung für die Motoren überprüfen; nicht verträgliche Systeme können Lärm und Schäden am Motor hervorrufen; der Hersteller lehnt jede Verantwortung für mit Drehzahlreglern ausgestattete Geräte ab.

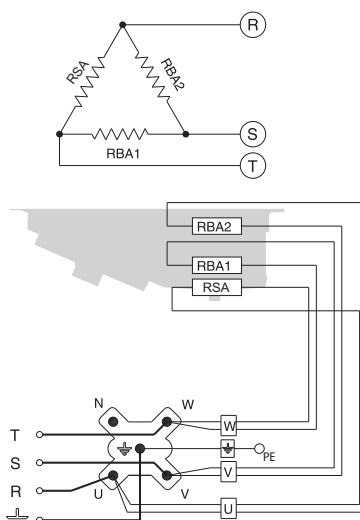
## Anschlußplan und Leistungen der Heizstäbe

Modell mit Lamellenabstand 4 mm

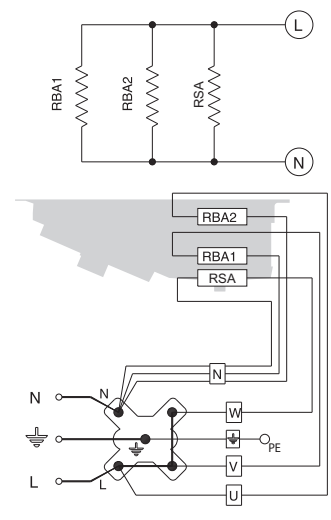
ANSCHLUß 400V/3/50 Hz  
(standard)



ANSCHLUß 230V/3/50 Hz  
(vorbereiten)



ANSCHLUß 230V/1/50 Hz  
(vorbereiten)



RBA1 / RBA2 - Hochleistungsheizstab im Wärmeaustauscher  
RSA - Hochleistungsheizstab in der inneren Tropfwanne

Modell GSE	31AH4	32AH4	33AH4	34AH4
Gesamtleistung (W)	1500	2700	4200	5400

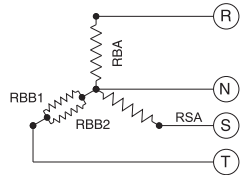
### Achtung

Es müssen geeignete thermische Schutzsysteme angewendet werden. Regelmäßig die Funktionstüchtigkeit aller Heizstäbe überprüfen, um schädliche Eisbildung an den Geräten zu vermeiden. Der Hersteller ist auf keinen Fall für durch nicht bemerkten schlechten Betrieb hervorgerufene Mängel verantwortlich.

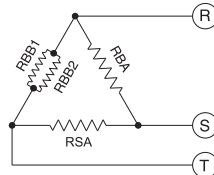
## Anschlußplan und Leistungen der Heizstäbe

### Modell mit Lamellenabstand 7 mm

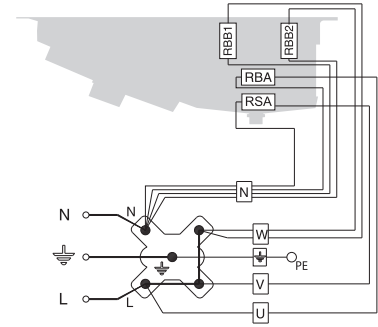
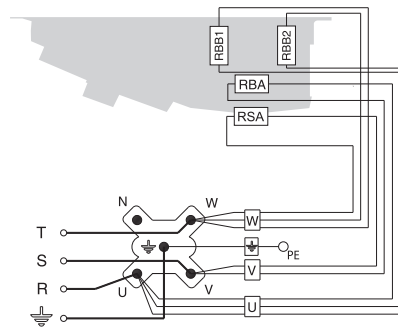
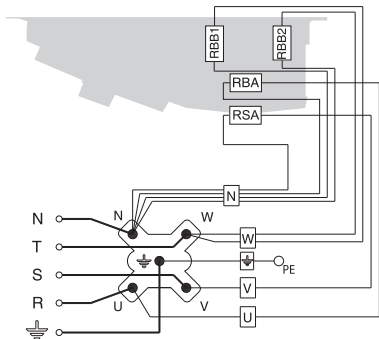
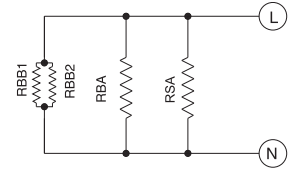
ANSCHLUß 400V/3/50 Hz  
(standard)



ANSCHLUß 230V/3/50 Hz  
(vorbereiten)



ANSCHLUß 230V/1/50 Hz  
(vorbereiten)



- RBA** - Hochleistungsheizstab im Wärmeaustauscher
- RBB1 / RBB2** - Niederleistungsheizstab im Wärmeaustauscher
- RSA** - Hochleistungsheizstab in der inneren Tropfwanne

#### Achtung

Es müssen geeignete thermische Schutzsysteme angewendet werden.  
 Regelmäßig die Funktionstüchtigkeit aller Heizstäbe überprüfen, um schädliche Eisbildung an den Geräten zu vermeiden.  
 Der Hersteller ist auf keinen Fall für durch nicht bemerkten schlechten Betrieb hervorgerufene Mängel verantwortlich.

Modell GSE	31BL7	32BL7	33BL7	34BL7
Gesamtleistung (W)	1500	2700	4200	5400

## Important

1. Keep this manual for the lifespan of model.
2. Read technical manual carefully before installation and prior to any intervention on model.
3. Use model exclusively for the purpose for which it has been designed; misuse exempts manufacturer from any responsibility.
4. Any operation other than that indicated in this manual must be previously agreed with the manufacturer. Non-compliance will void the warranty.
5. This manual reflects the state of the art at the time of marketing of the product and therefore cannot be regarded as inappropriate in the case that evolution of the design and construction methods require updating of the data expressed.
6. It is the responsibility of the installer/designer of the system to comply with the current regulations and legislation and to assess its safety before putting it into service.
7. All of the operations described in this manual must be performed by authorised and qualified personnel, with the training and skills required by the EN 378 standard. No operation can be carried out by people under the influence of drugs, alcohol or medicine that may affect the promptness of their reflexes. Jobs are allowed only if an order has been given.
8. The design, construction and operation of the refrigeration system where the unit will be installed must comply with the requirements and criteria indicated in the EN 378 standard.
9. The safety requirements for the use of coolants belonging to groups A1 and A2L must comply with the provisions of the EN 378 standard and of the safety data sheets of each fluid used.
10. Prepare and plan measures in the event of an emergency on the system; for example, install a fault warning system to prevent damage to people and property.

## Inspection - Transport

1. Upon delivery immediately examine condition of model; should damages be detected promptly notify forwarder.
2. During transport of model it is necessary to avoid pressure on packaging and it must be kept in upright position as indicated on package.
3. Unpack model as close as possible to installation site. When packaging is removed from model, care must be exercised in order to avoid damage to parts.
4. In order to avoid injury from the model's sharp edges (e.g. fins) during installation and positioning of model use of special protective gloves is recommended.

## For a proper installation

1. Verify structural bearing of ceiling in relation to the weight of the unit.
2. Verify that the unit is installed horizontally.
3. Ensure an adequate free space (approx. 30% of the inner room volume) to allow a proper intake and exhaust air circulation.

**Particular conditions of installation or operation such as low or beamed rooms, overstorage, obstructed intake and exhaust air circulation and improper ice build-up due to excessive entry of humidity in room may negatively affect the stated performance and may cause defects.**

**Standard models may not be suitable for blast freezer and chill room application.**

4. The models are equipped with axial fan motors, therefore not suitable for duct ventilation systems and cannot sustain extra static air pressure drops.
5. Verify that the operating conditions (temperatures and pressures) are in accordance to those of project.
6. Care must be exercised during the connecting phase in order to avoid possible distortion of the capillary tubes and shifting of the distributor.
7. In the case of more than one model installed at close range it is advisable to avoid alternate defrostings.
8. Fit the appropriate siphons on the condensate drain connections and assess their efficiency in all working temperatures.
9. Avoid installation of the units next to the cold-room doors.

### Caution

Before carrying out maintenance on unit, make sure that the electric feed is disconnected from main power source: the electric parts may be connected to an automatic control system.






10. Place the end of defrost temperature feeler in the coldest areas of the coil, i.e. the areas that tend to freeze more (at the end of the cycle the unit should be completely ice-free).  
The position of this device cannot be defined in advance, because it varies in accordance to the type cold room and type of installation.
11. Verify that the electrical feed network is in accordance to the electrical features of model.
12. Ensure that all the electric wiring is in compliance with the standards in force.
13. The units are predisposed for ground wiring connection.  
The unit installer and/or plant operator must ensure the presence of an efficient earthing connection to protect against indirect electric contacts.  
The electric heating elements eventually used for defrosting are housed in junction boxes made of thermoplastic material, with protection rating IP 54.  
Upon request, models can be supplied with coils, defrosting units and fan motors different from the standard ones.
14. The protective film is to be removed from model upon completion of installation.
15. Access to model, for any type of intervention, is reserved to qualified personnel as per regulations in force.

## General Maintenance

1. Periodically inspect fastenings, electrical connections and connections to cooling installation.
2. It is necessary to arrange periodical cleaning of unit in order to avoid deposits of toxic substances. Use of mild detergent is recommended; avoid use of solvents, aggressive, abrasive or ammonia-based agents.
3. When replacing electric heaters take particular care during installation in order to avoid damage to the vulcanization; correctly reset wiring and existing fastening systems to avoid possible movement during operation.

**The above-mentioned operations are to be carried out by qualified personnel only.**

## Hazards / Risks

1.  Electric shock. The model is equipped with fan motors and electric defrost heaters. The supply voltage is 400 V AC. It is important to use electrical safety systems that are in compliance to the regulations in force.
2.  Burns. The surface of the electric defrost heaters can reach the temperature of 350 ° C.
3.  Cuts. The heat exchanger is made with fins with sharp edges and the casing is made of sheet metal parts.
4.  Parts in motion. The model is equipped with fan motors fitted with external protection.
5.  Crushing. The weight of unit may exceed 70 kg.

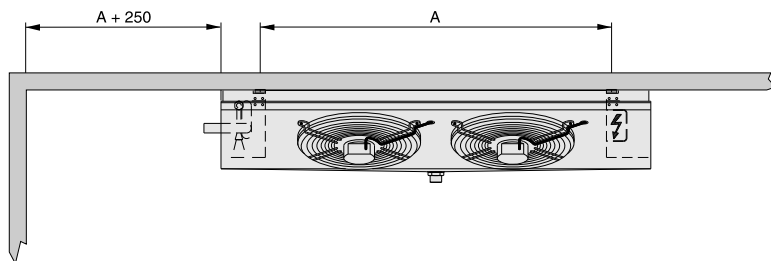
## Reference standards

- MACHINES DIRECTIVE 2006/42/EC
- LOW-VOLTAGE DIRECTIVE 2014/35/UE
- ELECTROMAGNETIC COMPATIBILITY DIR. 2014/30/UE
- PED DIRECTIVE 2014/68/UE
- ERP DIRECTIVE 2009/125/EC

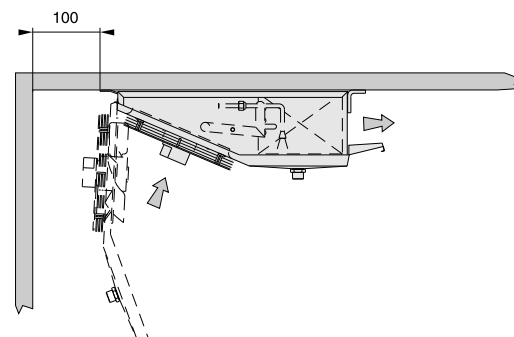


## Instructions for a correct installation

### Minimum distance from wall on heater side - Minimum distance from wall on fan motor side

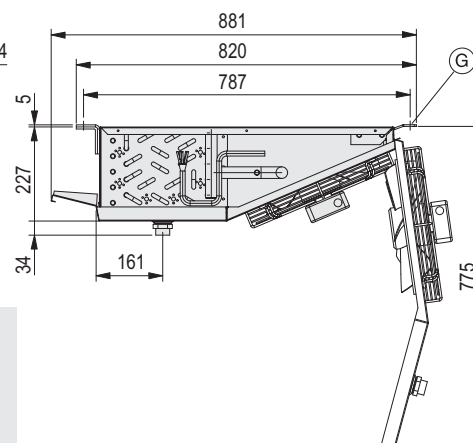
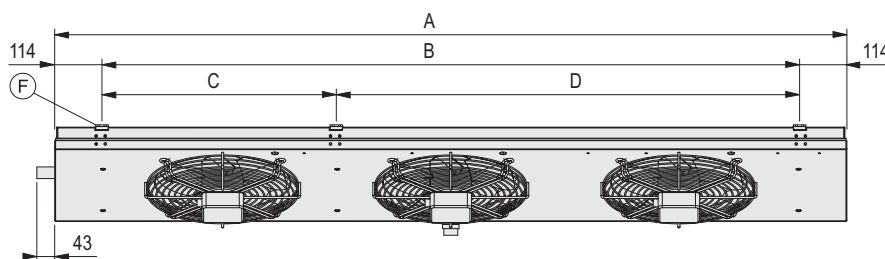


During the installation phase observe the minimum dimension A+250 mm to allow an adequate space for the removal and fitting of heaters.

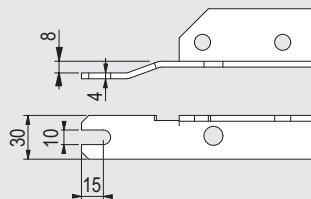


During the installation phase observe the minimum distance of 100 mm from wall on fan motor side to allow proper access to the unit.

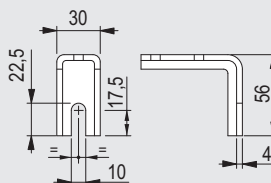
## Manufacturing and dimensional features



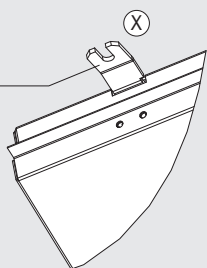
Fastening detail "F"



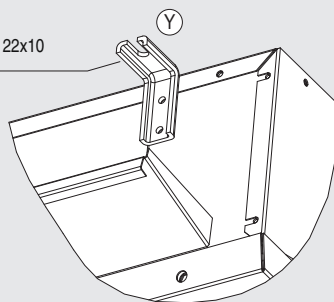
Fastening detail "G"



Open slot 10x20



Open slot 22x10



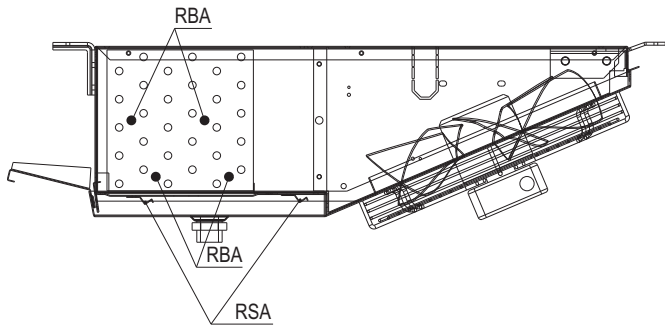
Modello GSE		31AH4 31BL7	32AH4 32BL7	33AH4 33BL7	34AH4 34BL7
Dimensions	A (mm)	810	1360	1910	2460
	B (mm)	582	1132	1682	2232
	C (mm)	/	/	565	1115
	D (mm)	/	/	1117	1117
Coil inner connections	IN (mm)	12	12	12	16
	OUT (mm)	16	22	28	28
Drain connection	(GAS)	1	1	1	1
Weight	(kg)	19	30	46	62

Secure brackets to ceiling with open slot of support bracket "X" and "Y" and fastening center distances stated in table.

## Manufacturing and dimensional features

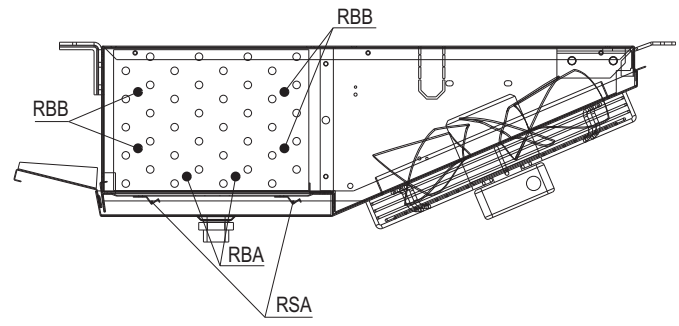
### Positioning of electric heaters

GSE 4 mm fin spacing



**RBA** - High power electric heater in coil  
**RSA** - Electric heater on inner drip tray

GSE 7 mm fin spacing



**RBA** - High power electric heater in coil  
**RBB** - Low power electric heater in coil  
**RSA** - Electric heater on inner drip tray

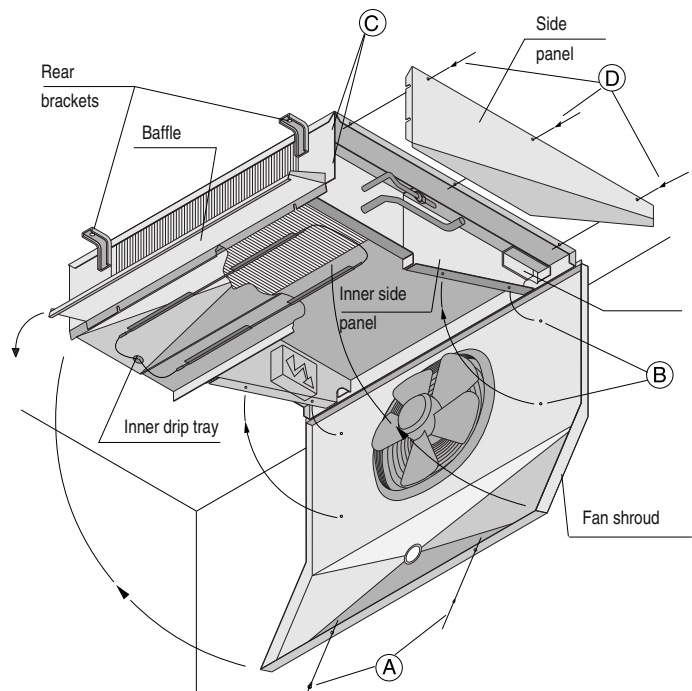
## Proper access to model

### Access

1. Disconnect drain connection and ensure that it does not hamper with the handling of the fan shroud.
2. Loosen and remove fastening screws "A" of fan shroud to inner drip tray; loosen and remove fastening screws "B" from inner side panel, remove baffle and bring fan shroud to the position shown in drawing.
3. Loosen the self threading screws "D", without removing completely.
4. Loosen and remove self threading screws "D", then remove side panel.

### Remounting

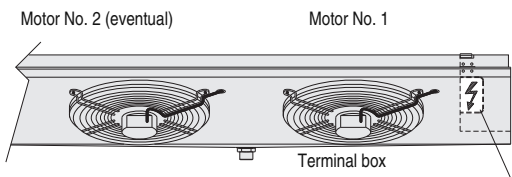
1. Reposition side panel and fasten with screws "C" and "D".
2. Return fan shroud to its original position ensuring that the side panels are inside and fasten with screws "B".
3. Reposition baffle and fasten screws "A" to the inner drip tray.
4. Reconnect drain connection.



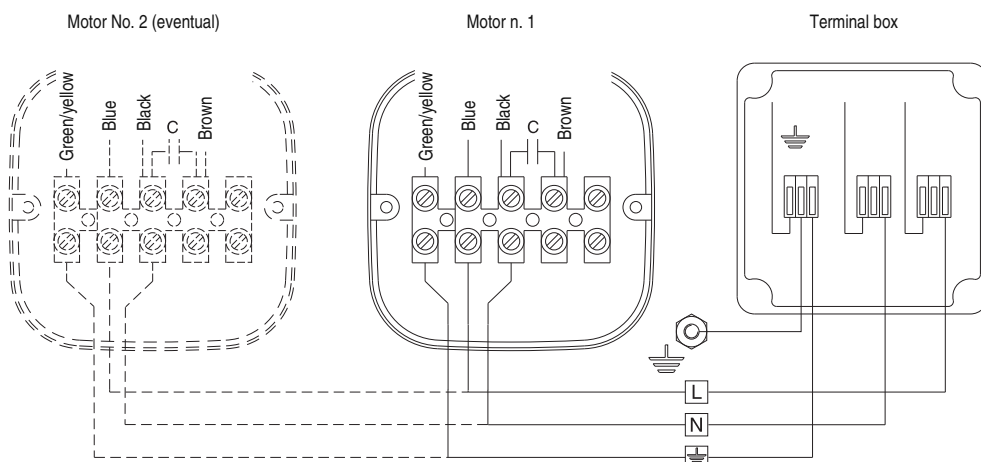


## Fan motor connection scheme

### 230V/1/50-60 Hz Feed



Model GSE		31AH4 31BL7		32AH4 32BL7		33AH4 33BL7		34AH4 34BL7	
Fan motors	n. x ø mm	1 x 315		2 x 315		3 x 315		4 x 315	
Electrical frequency	Hz	50	60	50	60	50	60	50	60
Electrical input	W	96	130	192	260	288	390	384	520
	A	0,43	0,58	0,86	1,16	1,29	1,74	1,72	2,32
RPM		1340	1490	1340	1490	1340	1490	1340	1490



L = brown N = blue = green/yellow

#### Important

The motors are equipped with inner thermal protection with automatic reconnection.

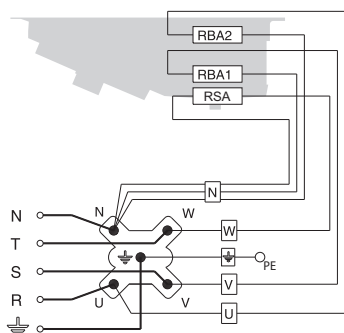
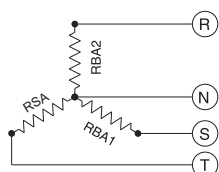
Before using motor speed control systems verify the compatibility with the motors;

Non compatible systems may damage motors or increase noise level; the manufacturer will not be responsible for model performance with speed control systems.

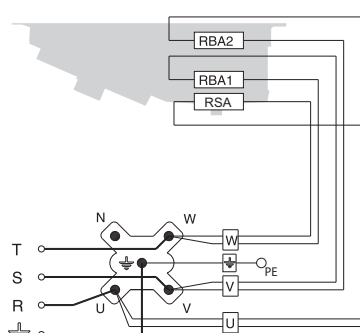
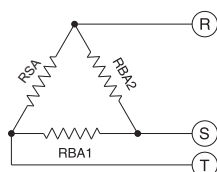
## Connection schemes and electric power of heaters

### Model with 4 mm fin spacing

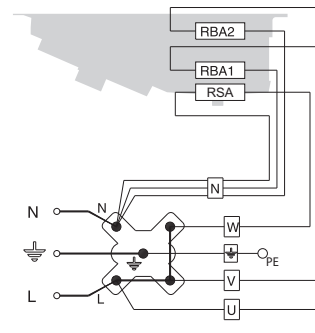
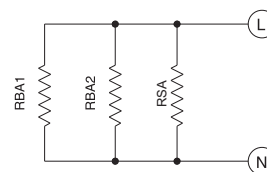
400V/3/50 Hz CONNECTION (preset)



230V/3/50 Hz CONNECTION (to set)



230V/1/50 Hz CONNECTION (to set)



RBA1 / RBA2 - High power electric heaters in coil  
RSA - High power electric heater on inner drip tray

GSE Model	31AH4	32AH4	33AH4	34AH4
Total power (W)	1500	2700	4200	5400

#### Important

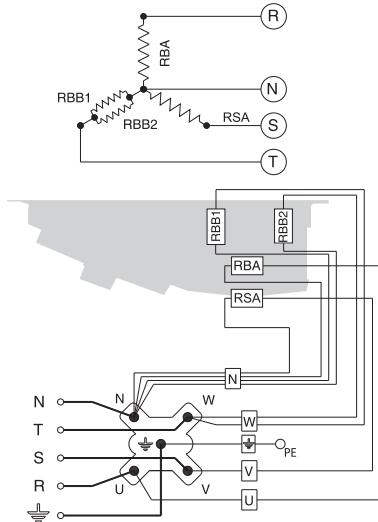
Application of adequate thermal control systems on feeder lines is mandatory. Performance of all electric heaters must be periodically controlled to avoid damage due to ice build-up.

The manufacturer is not liable in any way for defects caused by non detected malfunctions.

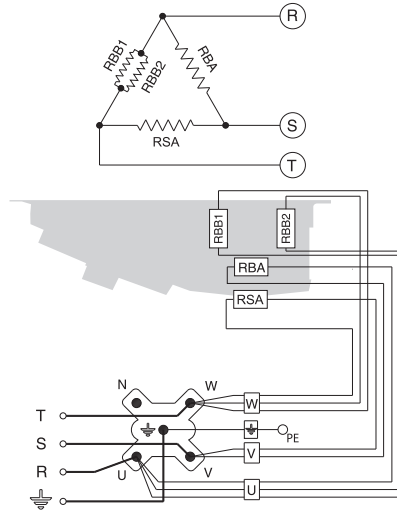
# Connection schemes and electric power of heaters

## Model with 7 mm fin spacing

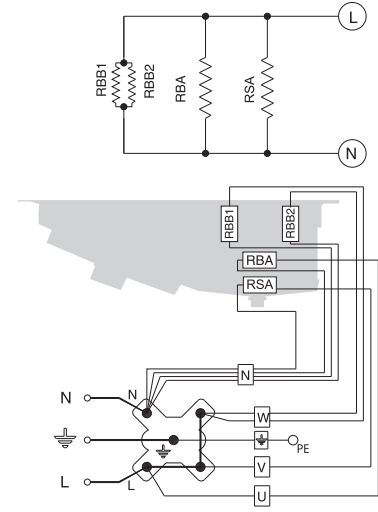
400V/3/50 Hz CONNECTION  
(preset)



230V/3/50 Hz CONNECTION  
(to set)



230V/1/50 Hz CONNECTION  
(to set)



**RBA** - High power electric heater in coil

**RBB1 / RBB2** - Lower power electric heaters in coil

**RSA** - High power electric heater on inner drip tray

GSE Model	31BL7	32BL7	33BL7	34BL7
Total power (W)	1500	2700	4200	5400

### Important

Application of adequate thermal control systems on feeder lines is mandatory. Performance of all electric heaters must be periodically controlled to avoid damage due to ice build-up. The manufacturer is not liable in any way for defects caused by non detected malfunctions.

## Advertencias

1. Conservar el presente manual técnico, mientras la unidad esté en funcionamiento.
2. Leer con atención el manual antes de instalar la unidad y antes de cualquier intervención en la misma.
3. Utilizar la unidad exclusivamente para las aplicaciones que ha sido proyectada. La utilización no adecuada libera el constructor de cualquier responsabilidad.
4. Toda operación diversa de la indicada en este manual debe ser preventivamente acordada con el fabricante. El incumplimiento anula la garantía.
5. Este manual refleja el estado de la técnica utilizada al momento de la comercialización del producto, por lo tanto no se puede considerar inadecuado en caso que la evolución de los métodos de diseño y fabricación requieran la actualización de los datos expresados.
6. Es responsabilidad del instalador/diseñador de la instalación el cumplimiento de las disposiciones y de las normativas en vigor y evaluar la seguridad, antes de colocarla en funcionamiento.
7. Todas las operaciones descritas en este manual deben ser realizadas por personal autorizado y cualificado, con posesión de la formación y de las competencias necesarias de acuerdo con la EN 378. Para ninguna operación están admitidas personas bajo el efecto de drogas, alcohol, medicinas que perjudican la prontitud de los reflejos. Los trabajos están permitidos solo si ha sido dada una orden al respecto.
8. El diseño, fabricación y conducción de la instalación frigorífica donde será instalada la unidad deben seguir las prescripciones y criterios indicados por la norma EN 378
9. Las prescripciones y requisitos de seguridad en el uso de los fluidos refrigerantes pertenecientes a los grupos A1, A2L deben estar de acuerdo a cuanto previsto por la norma EN 378 y por las tarjetas de seguridad relativas a cada fluido utilizado.
10. Predisponer y planificar medidas en caso de emergencia en la instalación, por ejemplo, instalar un sistema de indicación de averías, con el fin de evitar daños a personas y cosas.

## Inspección - Transporte

1. En fase de recepción del modelo, controlar de inmediato su estado; notificar enseguida cualquier daño a la compañía de transporte.
2. Durante el transporte no es correcto presionar el embalaje imprópiamente, este se tendrá que mantener siempre en la posición indicada en el mismo.
3. Desembalar la unidad cerca del lugar de la instalación. Una vez desembalada, evitar cualquier golpe en los componentes.
4. Durante la instalación y el desplazamiento de la unidad, utilizar guantes de protección adecuados para evitar heridas con las partes afiladas de la unidad (ej. aletas).

## Condiciones a verificar para una correcta puesta en marcha

1. Verificar la capacidad de la estructura de sujeción con respecto al peso del aparato.
2. Verificar que el modelo sea instalado horizontalmente.
3. Asegurar un volumen libre adecuado (cerca del 30% del volumen interno de la cámara) para una correcta circulación del aire, tanto en aspiración como en descarga.

**Particulares condiciones de instalación o funcionamiento como cámaras de altura reducida, vigas en techo, stock excesivo, impedimento a la salida o a la aspiración del aire, formación imprópia de escarcha debido a excesiva introducción de humedad en la cámara, pueden influenciar negativamente los rendimientos declarados de las unidades y generar defectos y problemas. Los modelos standard no se pueden utilizar en tuneles o cámaras de surgelación o congelamiento rápido.**

4. Los modelos son provistos de motores axiales, no aptos para ser canalizados o, en cada caso, a soportar presiones estáticas fuera de lo normal.
5. Verificar que las condiciones de funcionamiento (temperatura y presión) sean conformes a las que figuran en el proyecto.
6. Prestar especial cuidado en la fase de conexión con el fin de que no se deformen los tubos capilares y no se modifique la posición del distribuidor.

### Atención

Antes de efectuar cualquier intervención de mantenimiento, comprobar que la alimentación eléctrica ha sido desconectada de la fuente principal: los motores y resistencias pueden ser conectados en un control automático.

7. En caso de varios modelos instalados a poca distancia uno del otro, evitar los desescarches alternos.
8. Instalar en los desagües el sifón necesario y verificar su funcionamiento en todas las temperaturas de utilización.
9. Evitar la instalación de los aeroevaporadores cerca de las puertas de las cámaras.
10. Colocar la sonda de temperatura de final de desescarche en la parte más fría de los intercambiadores o sea en la parte del intercambiador donde se deposita mayormente el hielo (al final del ciclo no tiene que quedarse hielo en los modelos). La posición de este dispositivo no se puede determinar antes porque puede cambiar en función del tipo de cámara y del tipo de instalación.
11. Verificar que la línea eléctrica de alimentación sea la adecuada a las características eléctricas de la unidad.
12. Asegurarse que todas las conexiones eléctricas sean de acuerdo con las normas vigentes.
13. Las unidades están preparadas para la conexión eléctrica a tierra. El instalador y/o el usuario de la unidad tienen que garantizar la presencia de una conexión a tierra eficiente y protegida contra los contactos eléctricos indirectos. Las resistencias eventualmente empleadas para el desescarche se encuentran alojadas en una caja de derivación de material termoplástico y presentan un grado de protección IP 54. A partir de la solicitud del cliente, pueden suministrarse con intercambiadores, dispositivos de desescarche y motoventiladores diferentes de los estándares.
14. Después de haber instalado la unidad quitar la película de plástico de protección de la misma.
14. La accesibilidad al aparato, por cualquier tipo de intervención, debe ser reservada al personal cualificado, responsable de la instalación, según las normas vigentes.

## Manutención general

1. Verificar periódicamente las fijaciones, las conexiones eléctricas y también las conexiones de la instalación frigorífica.
2. Proceder a la limpieza periódica del aparato, para evitar acumulaciones de sustancias nocivas. Se aconseja el uso de agua normal con jabón, evitando disolventes o agentes agresivos, abrasivos o con amoníaco.
3. En el caso de sustitución de las resistencias eléctricas, tener especial cuidado en la fase de montaje para evitar dañar las partes vulcanizadas; restablecer correctamente las conexiones y los sistemas de sujeción existentes para evitar vibraciones de las resistencias durante el funcionamiento.

**Todas estas operaciones deben ser realizadas por personal especializado y cualificado.**

## Peligros

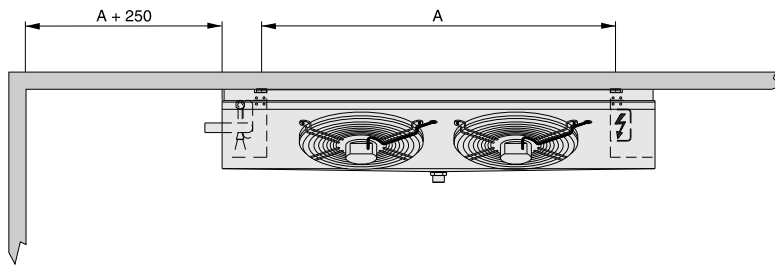
1.  Peligro de electrocución. El modelo está provisto de electroventiladores y resistencias eléctricas de desescarche. La tensión de alimentación es de 400V AC. Utilizar sistemas de seguridad eléctrica previstos por la normativa vigente.
2.  Peligro de gestión. Las resistencias eléctricas de desescarche pueden alcanzar temperaturas superficiales de 350 °C.
3.  Peligro de cortarse. Los intercambiadores de calor son constituidos de aletas con bordes afilados y carrozado con partes de laminado.
4.  Peligros para las partes en movimiento. El modelo está provisto de electroventiladores dotados de rejilla de protección externa.
5.  Peligro de aplastamiento. El modelo puede pesar más de 70 kg.

## Normas de referencia

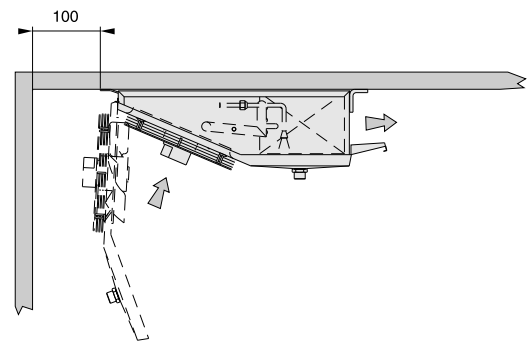
- DIRECTIVA MÁQUINAS 2006/42/EC
- DIRECTIVA BAJA TENSIÓN 2014/35/UE
- DIRECTIVA COMP. ELECTROMAGNÉTICA 2014/30/UE
- DIRECTIVA PED 2014/68/UE
- DIRECTIVA ERP 2009/125/EC

## Advertencias para una correcta instalación

### Distancia mínima lateral de la pared lado resistencias - Distancia mínima de la pared lado de los motores

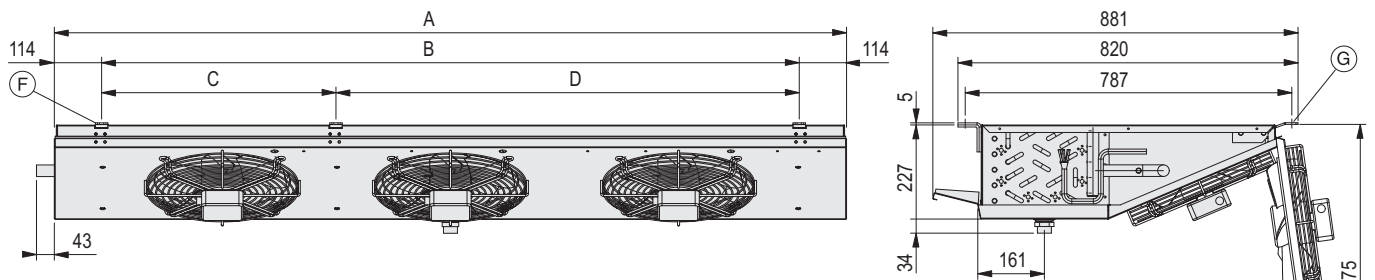


Con el fin de poder cambiar lateralmente las resistencias, respetar la medida A+250 mm, en la fase de instalación del evaporador.

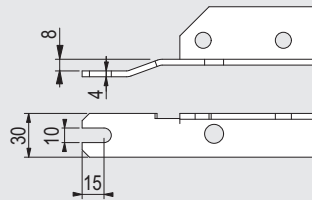


En el proceso de montaje respetar la medida mínima de 100 mm de la pared lado motor para tener un buen acceso al aparato.

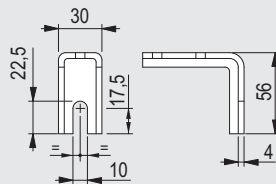
## Características constructivas y dimensionales



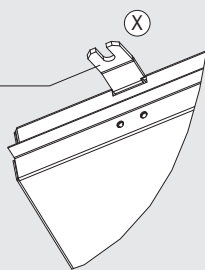
Detalle de fijación "F"



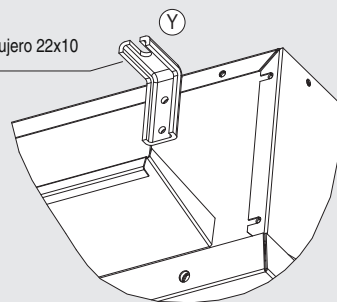
Detalle de fijación "G"



Semiagujero 10x20



Semiagujero 22x10



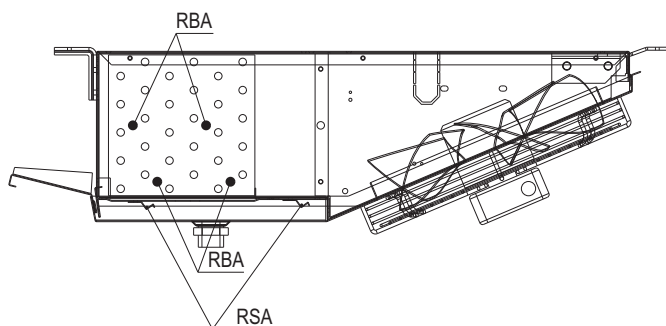
Modelo GSE		31AH4 31BL7	32AH4 32BL7	33AH4 33BL7	34AH4 34BL7
Dimensiones	A (mm)	810	1360	1910	2460
	B (mm)	582	1132	1682	2232
	C (mm)	/	/	565	1115
	D (mm)	/	/	1117	1117
Conexiones internas batería	IN (mm)	12	12	12	16
	OUT (mm)	16	22	28	28
Conexión desagüe	(GAS)	1	1	1	1
Peso	(kg)	19	30	46	62

Fijar la unidad al techo mediante el soporte "X" y el soporte "Y" de acuerdo con las medidas de fijación indicadas en la tabla lateral.

## Características constructivas y dimensionales

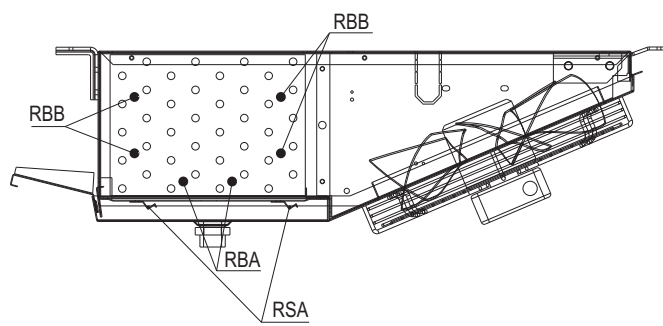
### Detalle de la posición de las resistencias

GSE paso entre las aletas 4 mm



**RBA** - Resistencia eléctrica de alta potencia en la batería  
**RSA** - Resistencia eléctrica en la bandeja de desagüe interna

GSE paso entre las aletas 7 mm



**RBA** - Resistencia eléctrica de alta potencia en la batería  
**RBB** - Resistencia eléctrica de baja potencia en la batería  
**RSA** - Resistencia eléctrica en la bandeja de desagüe interna

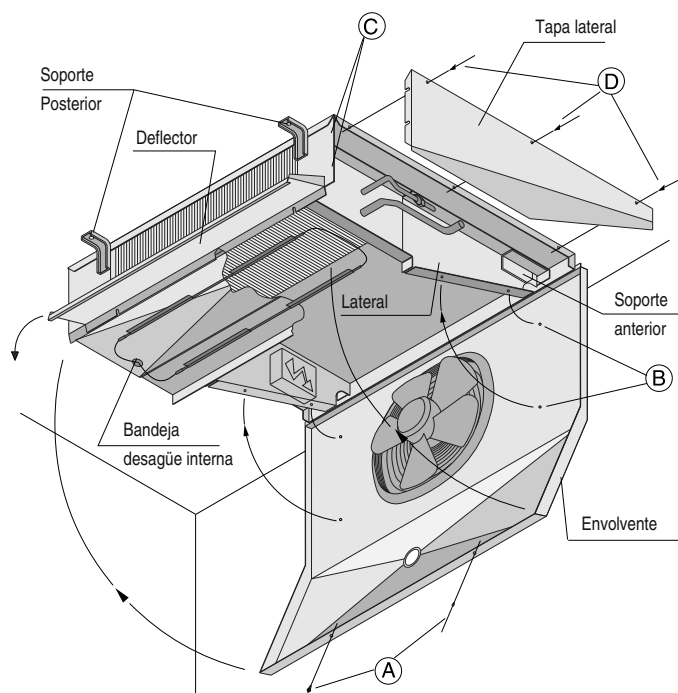
## Sugerencias para un correcto acceso al aparato

### Acceso

1. Desmontar el tubo de desagüe y posicionarlo de modo que no cause problemas al movimiento de la plancha envolvente.
2. Desmontar los tornillos de fijación "A" del envolvente a la bandeja de desagüe interno, desmontar los tornillos de fijación "B" a los laterales, sacar el deflector, y acompañar el envolvente hasta la posición representada en la figura.
3. Desenroscar los tornillos autoroscantes "D", sin sacarlos completamente.
4. Desmontar los tornillos autoroscantes "E", hasta poder sacar la tapa lateral.

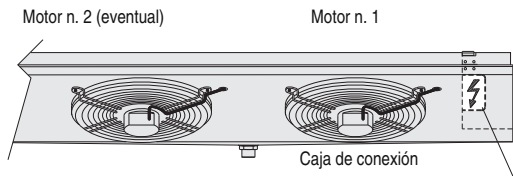
### Montaje

1. Colocar la tapa lateral y fijarla mediante los tornillos "C" y "D".
2. Colocar el envolvente en posición, teniendo cuidado que los laterales sean dentro del mismo, y fijarlo con los tornillos "B".
3. Colocar el deflector y montar los tornillos de fijación "A" a la bandeja interna.
4. Montar nuevamente el tubo de desagüe.

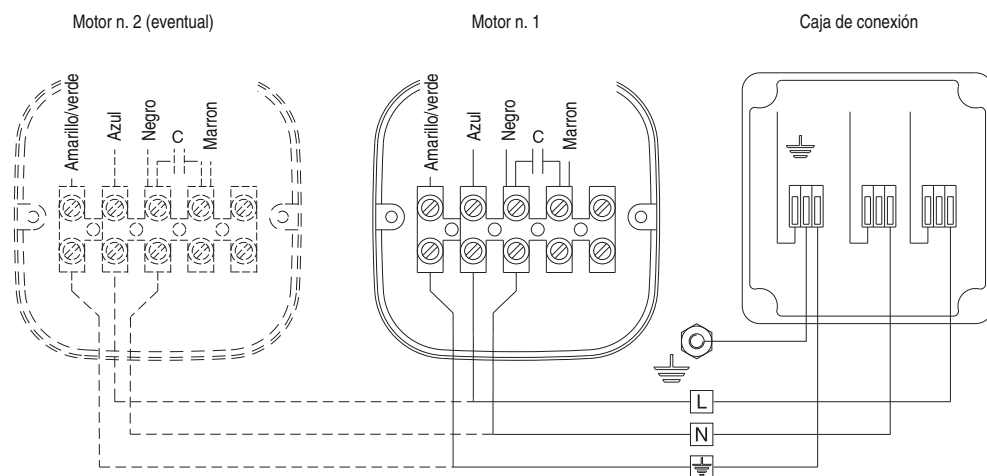


## Esquema de conexión motoventiladores

Alimentación: 230V/1/50-60Hz



Modelo GSE		31AH4 31BL7		32AH4 32BL7		33AH4 33BL7		34AH4 34BL7	
Motoventilador	n. x ø mm	1 x 315		2 x 315		3 x 315		4 x 315	
Frecuencia eléctrica	Hz	50	60	50	60	50	60	50	60
Consumo	W	96	130	192	260	288	390	384	520
Motoventilador	A	0,43	0,58	0,86	1,16	1,29	1,74	1,72	2,32
RPM		1340	1490	1340	1490	1340	1490	1340	1490



L = marrón    N = azul    = amarillo/verde

### Atención

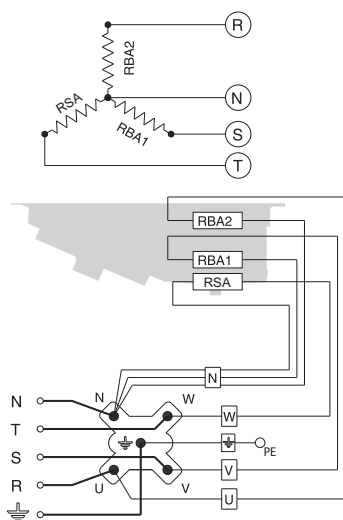
Es obligatorio montar sistemas de protección térmica en las líneas de alimentación.

Comprobar periódicamente la funcionalidad de todas las resistencias para evitar acumulaciones peligrosas de hielo en las unidades. El fabricante no responde en ningún caso de problemas causados por funcionamientos defectuosos no detectados.

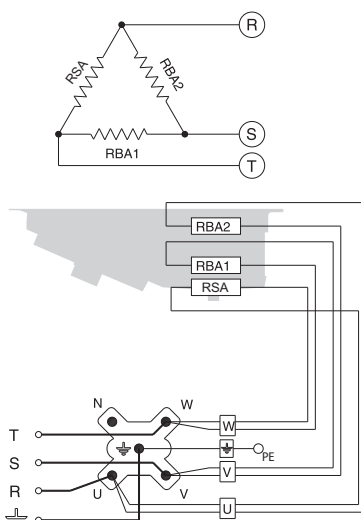
## Esquema de conexión y potencia de las resistencias eléctricas

Modelo paso aleta 4 mm

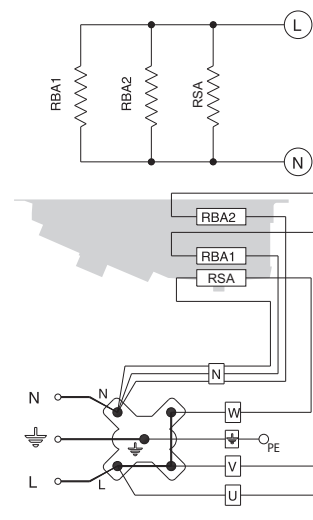
CONEXION 400V/3/50 Hz  
(Conectado de fábrica)



CONEXION 230V/3/50 Hz  
(Posible - Ver sistema)



CONEXION 230V/1/50 Hz  
(Posible - Ver sistema)



RBA1 / RBA2 - Resistencias de alta potencia en la batería  
RSA - Resistencia de alta potencia en la bandeja desagüe interna

Modelo GSE	31AH4	32AH4	33AH4	34AH4
Potencia total (W)	1500	2700	4200	5400

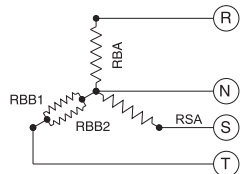
### Atención

Es obligatorio montar sistemas de protección térmica en las líneas de alimentación. Comprobar periódicamente la funcionalidad de todas las resistencias para evitar acumulaciones peligrosas de hielo en las unidades. El fabricante no responde en ningún caso de problemas causados por funcionamientos defectuosos no detectados.

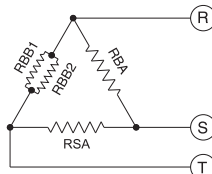
## Esquema de conexión y potencia de las resistencias eléctricas

### Modelo paso aleta 7 mm

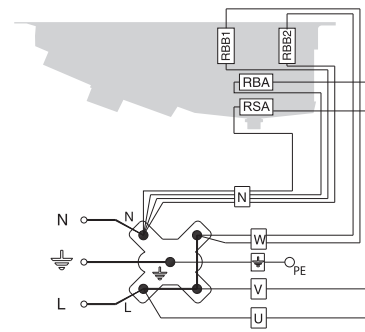
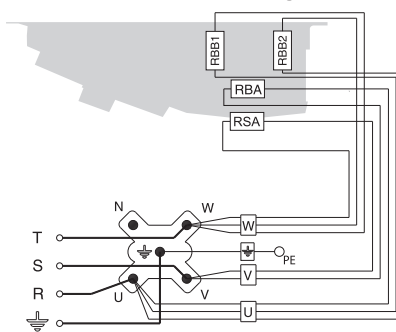
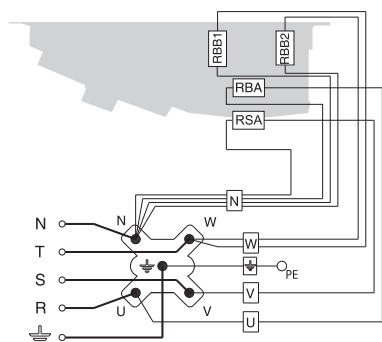
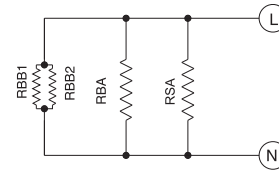
CONEXION 400V/3/50 Hz  
(Conectado de fábrica)



CONEXION 230V/3/50 Hz  
(Posible - Ver sistema)



CONEXION 230V/1/50 Hz  
(Posible - Ver sistema)



- RBA** - Resistencia de alta potencia en la batería
- RBB1 / RBB2** - Resistencia de baja potencia en la batería
- RSA** - Resistencia de alta potencia en la bandeja desagüe interna

#### Atención

Es obligatorio montar sistemas de protección térmica en las líneas de alimentación. Comprobar periódicamente la funcionalidad de todas las resistencias para evitar acumulaciones peligrosas de hielo en las unidades. El fabricante no responde en ningún caso de problemas causados por funcionamientos defectuosos no detectados.

Modelo GSE	31BL7	32BL7	33BL7	34BL7
Potencia total (W)	1500	2700	4200	5400



## Attention

1. Conserver ce manuel technique pendant toute la période de vie du modèle.
2. Lire avec attention le manuel avant l'installation et avant toute intervention sur le modèle.
3. Employer le modèle exclusivement dans le but pour lequel il a été projeté; l'utilisation impropre libère le constructeur de toute responsabilité.
4. Toute opération différente de celle indiquée dans le manuel doit être préalablement convenue avec le fabricant. Le non-respect annule la garantie.
5. Ce manuel reflète l'état de la technique au moment de la commercialisation du produit ; il ne peut par conséquent pas être considéré comme inadéquat si l'évolution des méthodes de conception et de construction requiert la mise à jour des données exprimées.
6. L'installateur/concepteur de l'installation est responsable du respect des dispositions et des normes en vigueur et de l'évaluation de la sécurité, avant de le mettre en service.
7. Toutes les opérations décrites dans ce manuel doivent être réalisées par un personnel autorisé et qualifié, ayant une formation et les compétences nécessaires conformément à la norme EN 378. Aucune opération ne pourra être réalisée par une personne sous l'effet de drogues, d'alcool, de médicaments, qui compromettent la promptitude des réactions. Les travaux sont autorisés uniquement si un ordre a été donné à ce propos.
8. La conception, la construction et la commande du système frigorifique où l'unité sera installée, doivent suivre les prescriptions et les critères indiqués par la norme EN 378
9. Les prescriptions et les exigences de sécurité pour l'utilisation des fluides réfrigérants appartenant aux groupes A1, A2L doivent être conformes à ce que prévoient la norme EN 378 et les fiches de sécurité relatives à chaque fluide utilisé.
10. Préparer et planifier des mesures en cas d'urgence sur le système, comme par exemple l'installation d'un système de signalisation des pannes, afin d'éviter toute blessure aux personnes et tout dommage aux objets.

## Inspection - Transport

1. A réception du modèle, contrôler immédiatement son état; contester de suite à la compagnie de transport tout dommage éventuel.
2. Pendant le transport, éviter d'exercer des pressions exagérées sur l'emballage, qui doit toujours être maintenu dans la position indiquée sur celui-ci.
3. Déballez le modèle le plus près possible du lieu d'installation. Après déballage, faire attention à ne pas heurter les composants.
4. Pendant l'installation et la manutention du modèle, utiliser des gants de protection spéciaux pour éviter toute blessure avec les parties coupantes (par ex. ailettes) du modèle.

## Conditions à vérifier pour une mise en marche correcte

1. Vérifier la charge admissible des structures de support par rapport au poids de l'appareil.
2. Vérifier que le modèle soit installé horizontalement.
3. Pour une circulation correcte de l'air en aspiration et en refoulement, il faut disposer d'un volume adapté (30% environ du volume interne de la chambre).

**Des conditions d'installation ou de fonctionnement particulières telles que chambres froides basses, poutres plafonniers, stockages excessifs, empêchements au jet et/ou à l'aspiration de l'air, formation impropre de givre due à une introduction excessive d'humidité dans la chambre froide, peuvent influencer de façon négative les prestations déclarées et créer des défauts dans les modèles.**

**Les modèles standard peuvent être adaptés à fonctionner dans des tunnels ou chambres de surgélation rapide.**

4. Les modèles sont équipés de motoventilateurs axiaux, par conséquent non adaptés à une canalisation ou à supporter des pressions statiques additionnelles.
5. Vérifier que les conditions de fonctionnement (températures et pressions) soient conformes à celles du projet.
6. Effectuer les branchements avec beaucoup de soin afin que les éventuels

### Attention

Avant d'effectuer toute intervention d'entretien, vérifier que l'alimentation électrique soit déconnectée de la source principale: les parties électriques pourraient être reliées à des contrôles automatiques.

capillaires ne se déforment pas et que la position du distributeur ne change pas.






7. Dans le cas d'installation de plusieurs modèles très près l'un de l'autre, éviter les dégivrages alternés.
8. Installer les siphons sur les goulots de déchargement condensat et en vérifier l'efficacité à toutes les températures d'utilisation.
9. Éviter l'installation à proximité des portes des chambres froides.
10. Positionner la sonde de température pour la fin de dégivrage dans les zones les plus froides des échangeurs, c'est à dire dans les zones qui risquent de givrer le plus (à la fin du cycle, il ne doit pas rester de glace sur les modèles). La position de ce dispositif ne peut être définie a priori, vu qu'elle change en fonction du type de chambre et du type d'installation.
11. Vérifier que la ligne électrique d'alimentation soit adaptée aux caractéristiques électriques de l'appareil.
12. S'assurer que tous les branchements électriques soient en accord avec les normes en vigueur.
13. Les unités sont prédisposées pour le branchement électrique à terre. L'installateur et/ou le responsable de l'unité doivent garantir la présence d'un branchement à terre, efficace comme protection contre les contacts électriques indirects. Sur demande, les modèles peuvent être fournis avec échangeurs, dégivrages et moto-ventilateurs différents du standard. Les résistances électriques utilisées pour l'éventuel dégivrage se trouvent dans la boîte de dérivation en matériel thermo-plastique (protection contre le contact électrique direct de classe II) ayant degré de protection IP 54.
14. Après installation, enlever la pellicule de protection qui recouvre le modèle.
15. L'accessibilité au modèle, pour tout type d'intervention, doit être réservée au personnel qualifié à la gestion de l'installation, selon les normes en vigueur.

## Entretien général

1. Vérifier périodiquement les fixations, les connexions électriques et les branchements à l'installation frigorifique.
2. Nettoyer régulièrement l'appareil pour éviter l'accumulation de substances nocives. La simple utilisation d'eau et de savon est conseillée, en évitant les solvants, agents agressifs, abrasifs ou à base d'ammoniac.
3. Dans le cas de substitution de résistances électriques, faire très attention en phase d'installation afin d'éviter tout dommage aux vulcanisations; rétablir correctement les branchements et les systèmes de fixation existants afin d'éviter les mouvements de celles-ci pendant le fonctionnement.

**Ces opérations devront être effectuées par du personnel expert et qualifié.**

## Dangers

1.  Danger d'électrocution. Le modèle est pourvu d'électroventilateurs et de résistances électriques de dégivrage. La tension d'alimentation est de 400V AC. Utiliser des systèmes de sécurité électrique prévus par les normes en vigueur.
2.  Danger de brûlures. Les résistances électriques de dégivrage peuvent atteindre des températures superficielles de 350°C.
3.  Danger de coupures. L'échangeur de chaleur est constitué d'ailettes à bords coupants et la carrosserie de parties en tôle.
4.  Danger de parties en mouvement. Le modèle est pourvu d'électroventilateurs dotés de grille de protection externe.
5.  Danger d'écrasement. Le modèle peut peser plus de 70 kg.

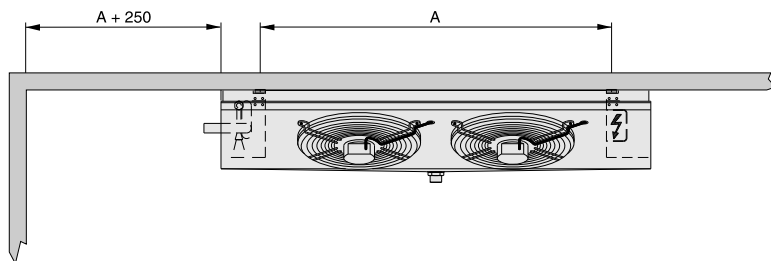
## Normes de référence

- DIRECTIVE MACHINES 2006/42/EC
- DIRECTIVE BASSE TENSION 2014/35/UE
- DIRECTIVE COMP. ELECTROMAGNETIQUE 2014/30/UE
- DIRECTIVE PED 2014/68/UE
- DIRECTIVE ERP 2009/125/EC

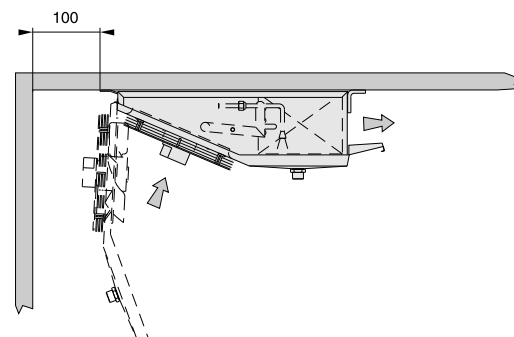


## Instructions pour une installation correcte

### Distance latérale minimum de la paroi côté résistances - Distance minimum de la paroi côté moteur

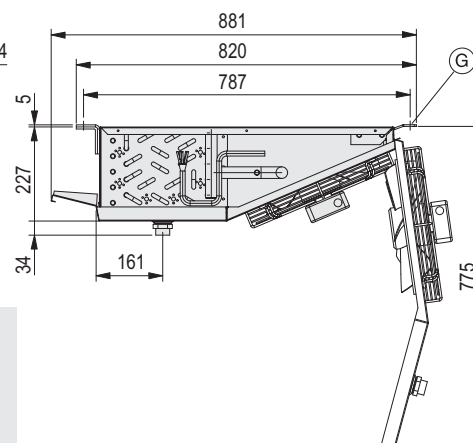
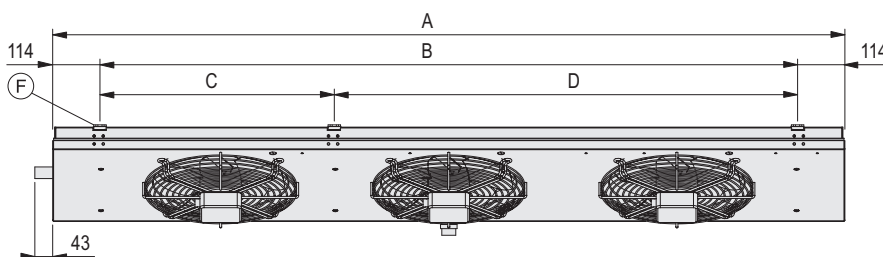


Afin de pouvoir enlever/installer latéralement les résistances, lors de l'installation, respecter la cote min. A+250 mm.

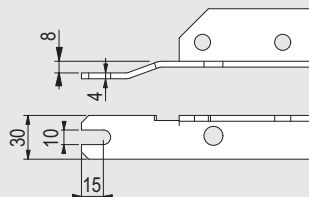


Pour un accès facile à l'appareil, respecter la distance min. de la paroi de 100 mm côté moteur lors de l'installation.

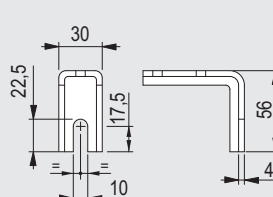
## Caractéristiques constructives et dimensionnelles



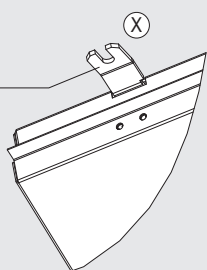
Détail de fixation "F"



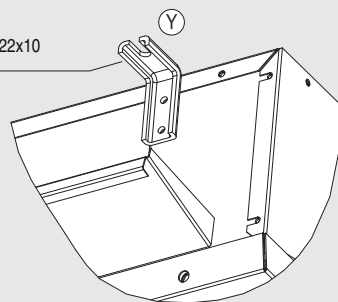
Détail de fixation "G"



Encoche 10x20



Encoche 22x10



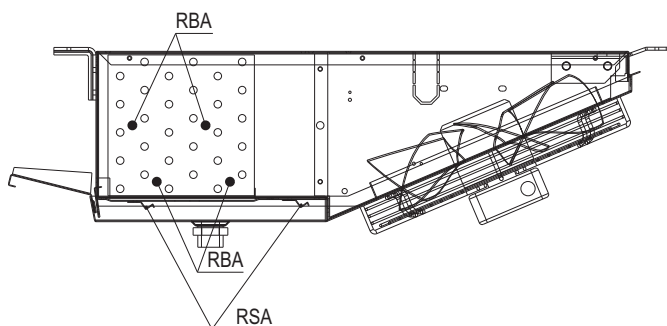
Modèle GSE		31AH4 31BL7	32AH4 32BL7	33AH4 33BL7	34AH4 34BL7
Dimensions	A (mm)	810	1360	1910	2460
	B (mm)	582	1132	1682	2232
	C (mm)	/	/	565	1115
	D (mm)	/	/	1117	1117
Raccords internes batterie	IN (mm)	12	12	12	16
	OUT (mm)	16	22	28	28
Raccord d'écoulement (GAS)		1	1	1	1
Poids (kg)		19	30	46	62

Fixer les tirants au plafond en tenant compte de l'encoche du support "X" et "Y" et des entraxes de fixation indiqués dans le tableau à côté.

## Caractéristiques constructives et dimensionnelles

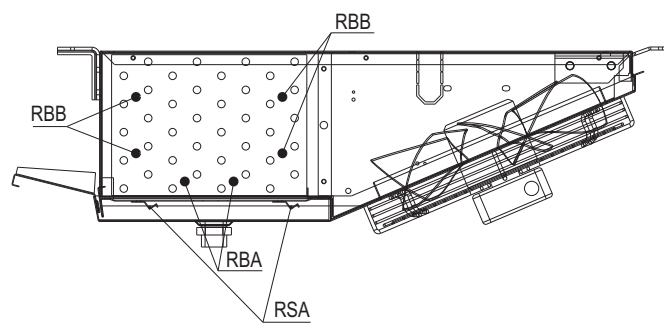
### Détail de positionnement résistances

GSE pas entre les ailettes 4 mm



**RBA** - Résistance électrique de haute puissance dans la batterie  
**RSA** - Résistance électrique sur l'égouttoir interne

GSE pas entre les ailettes 7 mm



**RBA** - Résistance électrique de haute puissance dans la batterie  
**RBB** - Résistance électrique de basse puissance dans la batterie  
**RSA** - Résistance électrique sur l'égouttoir interne

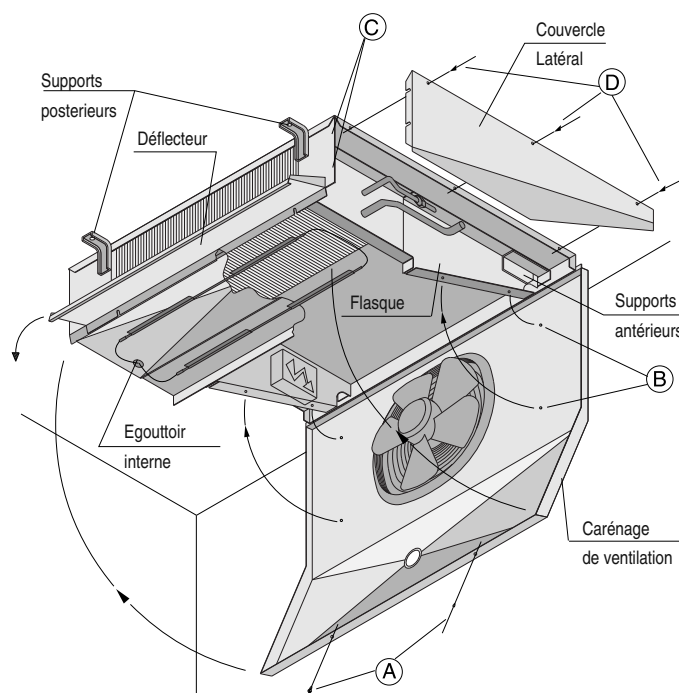
## Suggestions pour un accès correct à l'appareil

### Accès

1. Démontez le tube d'écoulement et le positionnez de façon à ne pas gêner le mouvement du carénage de ventilation.
2. Desserrer les vis "A" qui fixent le carénage à l'égouttoir interne: desserrer les vis de fixation "B" des flasques, enlever le déflecteur et positionner le carénage de ventilation comme indiqué à côté.
3. Desserrer les vis à tôle "C" sans les enlever complètement.
4. Desserrer les vis à tôle "D" et extraire le couvercle latéral.

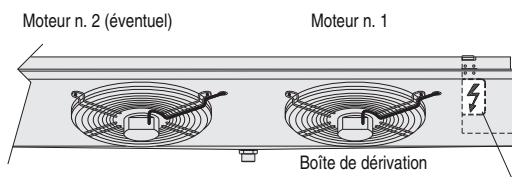
### Remontage

1. Replacer le couvercle latéral et le fixer avec les vis "C" et "D".
2. Replacer le carénage de ventilation en faisant attention à ce que les couvercles latéraux soient internes à celui-ci, puis le fixer avec les vis "B".
3. Introduire le déflecteur et visser les vis de fixation à l'égouttoir interne "A".
4. Remonter le tube d'écoulement.

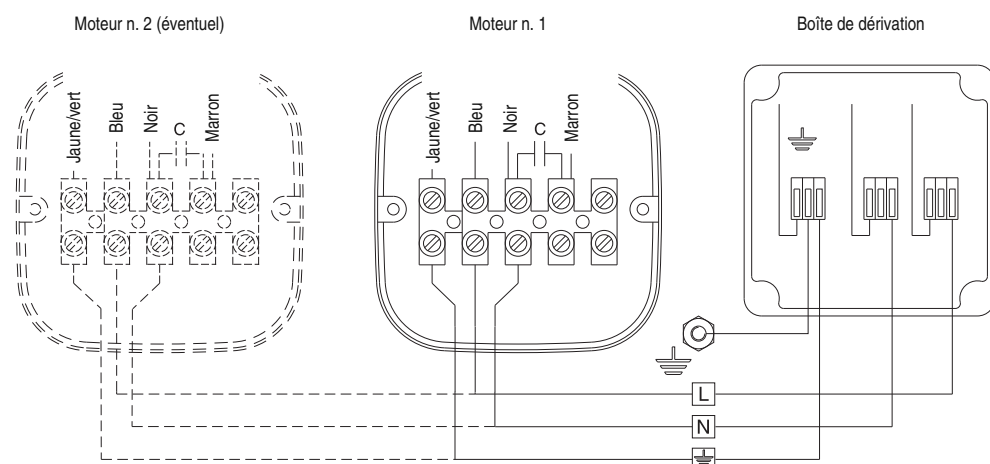


## Schéma de connexion motoventilateurs

Alimentation: 230V/1/50-60Hz



Modèle GSE	31AH4 31BL7		32AH4 32BL7		33AH4 33BL7		34AH4 34BL7		
	n. x ø mm		n. x ø mm		n. x ø mm		n. x ø mm		
Motoventilateurs	1 x 315		2 x 315		3 x 315		4 x 315		
Fréquence électrique	Hz	50	60	50	60	50	60	50	60
Absorption motoventilateurs	W	96	130	192	260	288	390	384	520
	A	0,43	0,58	0,86	1,16	1,29	1,74	1,72	2,32
RPM		1340	1490	1340	1490	1340	1490	1340	1490



L = marron N = bleu ⚡ = jaune/vert

**Attention**  
Les moteurs sont dotés de thermocontacts de protection internes à réenclenchement automatique.  
Avant d'utiliser des systèmes de réglage du nombre de tours des moteurs, vérifiez la compatibilité avec ces mêmes moteurs; des systèmes non compatibles peuvent générer des nuisances sonores ou des dommages aux moteurs mêmes; le fabricant n'assume aucune responsabilité sur les prestations des modèles équipés avec systèmes de réglage.

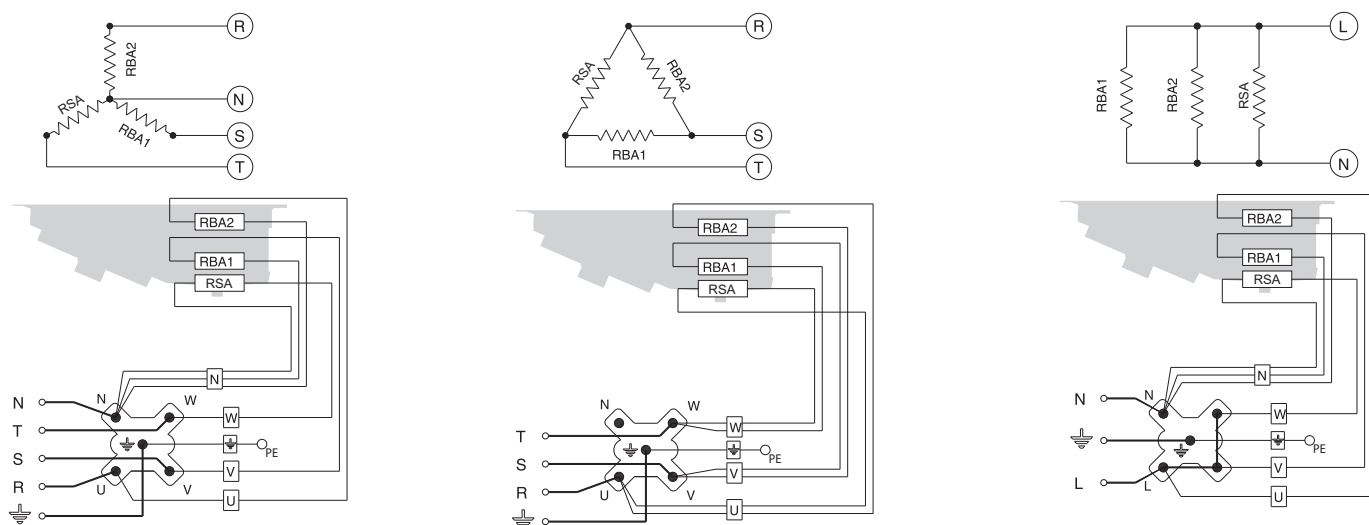
## Schéma de connexion et puissance des résistances électriques

Modèle avec un pas entre les ailettes de 4 mm

CONNEXION 400V/3/50 Hz (prédisposée)

CONNEXION 230V/3/50 Hz (à prédisposer)

CONNEXION 230V/1/50 Hz (à prédisposer)



RBA1 / RBA2 - Résistance de haute puissance dans la batterie  
RSA - Résistance de haute puissance sur l'égouttoir interne

Modèle GSE	31AH4	32AH4	33AH4	34AH4
Puissance totale (W)	1500	2700	4200	5400

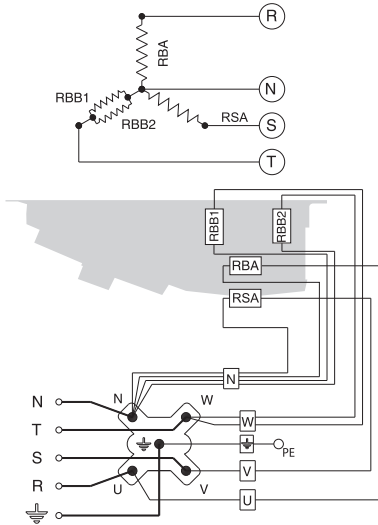
**Attention**  
Il est obligatoire d'appliquer d'opportuns systèmes de protection thermique sur les lignes d'alimentation. Vérifier périodiquement les fonctionnalités de toutes les résistances pour éviter l'accumulation dommageable de glace sur les modèles. Le fabricant ne répond en aucune manière des défauts générés par des mauvais fonctionnements non relevés.

Français

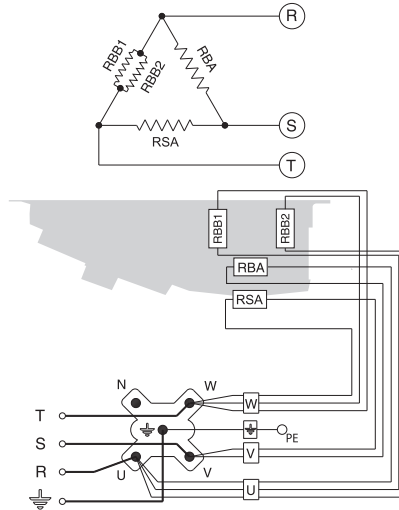
# Schéma de connexion et puissance des résistances électriques

## Modèle avec un pas entre les ailettes de 7 mm

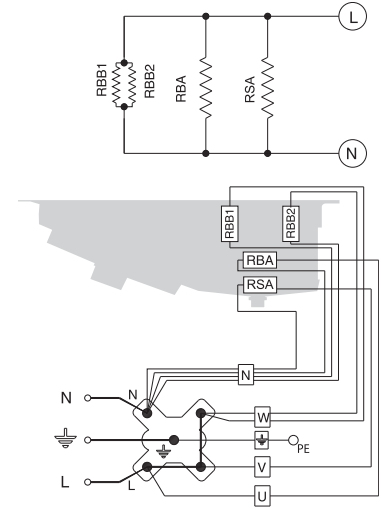
CONNEXION 400V/3/50 Hz  
(prédisposée)



CONNEXION 230V/3/50 Hz  
(à prédisposer)



CONNEXION 230V/1/50 Hz  
(à prédisposer)



**RBA** - Résistance de haute puissance dans la batterie  
**RBB1 / RBB2** - Résistance de basse puissance dans la batterie  
**RSA** - Résistance de haute puissance sur l'égouttoir interne

### Attention

Il est obligatoire d'appliquer d'opportuns systèmes de protection thermique sur les lignes d'alimentation. Vérifier périodiquement les fonctionnalités de toutes les résistances pour éviter l'accumulation dommageable de glace sur les modèles. Le fabricant ne répond en aucune manière des défauts générés par des mauvais fonctionnements non relevés.

Modèle GSE	31BL7	32BL7	33BL7	34BL7
Puissance totale (W)	1500	2700	4200	5400

## Меры предосторожности

1. Данное техническое руководство следует хранить в течение всего срока службы изделия.
2. Внимательно ознакомьтесь с данным руководством перед установкой и выполнением любой операции на изделии.
3. Используйте изделие исключительно в целях, для которых оно было разработано: использование не по назначению освобождает изготовителя от какой бы то ни было ответственности.
4. Любые операции, отличающиеся от перечисленных в данном руководстве, должны предварительно согласовываться с изготовителем. Несоблюдение этого требования аннулирует гарантию.
5. Настоящее руководство отражает технический уровень на момент продажи продукта, и поэтому не может считаться несоответствующим в случаях, когда развитие проектных и конструкторских решений требуют обновления соответствующих данных.
6. Монтажники/проектировщики установки несут ответственность за проверку соответствия действующим нормам и требованиям ТБ перед вводом устройства в эксплуатацию.
7. Все операции, описанные в данном руководстве должны выполняться персоналом, имеющим соответствующую квалификацию и допуск, получившим подготовку и необходимые знания, согласно стандарту EN 378. Запрещаются любые действия на установке лицам, находящимся под воздействием наркотиков, алкоголя или лекарств, которые негативно влияют на быстроту рефлекторных реакций. Выполнение работ допускается только при получении соответствующего распоряжения.
8. Проектирование, изготовление и управление холодильной установкой, в составе которой монтируется данное устройство, должны соответствовать требованиям и критериям стандарта EN 378
9. Предписания и требования техники безопасности при эксплуатации хладагентов групп A1 и A2L должны соответствовать стандарту EN 378 и паспортам безопасности каждого используемого хладагента.
10. Необходимо разработать и запланировать соответствующие меры на случай аварийной ситуации на установке, например, систему сигнализации о неисправностях, с тем чтобы избежать ущерба людям и имуществу.

## Осмотр - Транспортировка

1. При получении изделия немедленно проверьте его состояние; при обнаружении любых возможных повреждений незамедлительно известите об этом транспортную компанию.
2. Во время транспортировки не подвергайте чрезмерному нажим упаковку, которая должна всегда находиться в положении, обозначенном непосредственно на самой упаковке.
3. Распаковывайте изделие как можно ближе к месту его установки. После распаковки оберегайте компоненты от ударов.
4. Во избежание порезов об острые края (например, ребра) аппарата, во время установки и перемещения изделия пользуйтесь специальными защитными перчатками.

## Подлежащие проверке условия для правильного ввода в эксплуатацию

1. Проверьте прочность опорных конструкций, которые должны выдерживать вес аппарата.
2. Убедитесь в том, что изделие установлено горизонтально.
3. Обеспечьте наличие достаточного свободного объема (примерно 30% от внутреннего объема камеры) для правильной циркуляции впускного и выпускного воздуха.

**Особые условия установки или работы, например, низкие камеры, балочные потолочные перекрытия, чрезмерные складские загрузки, препятствия на пути потока и/или на линии аспирации воздуха, аномальное образование инея по причине повышенной влажности в камере, могут отрицательно повлиять на заявленные эксплуатационные характеристики и привести к дефектам аппаратов.**

**Стандартные модели могут быть не адаптированы для работы в туннелях или в камерах шоковой заморозки/скороморозильных камерах.**

4. Модели оснащены осевыми электровентиляторами, поэтому они непригодны в качестве канальных версий или, в любом случае, для выдерживания дополнительного статического напора.
5. Следите за тем, чтобы условия работы (температура и давление) соответствовали проектным.

### Внимание

Перед выполнением любого техобслуживания убедитесь в том, что основной источник обесточен: электрические детали могут быть подключены к автоматическому устройству управления.

6. На стадии подключения внимательно следите за тем, чтобы капилляры не деформировались, а положение распределителя не изменялось.
7. В случае использования нескольких моделей, установленных на небольшом расстоянии друг от друга, избегайте чередующейся оттайки.
8. Установите на сливах конденсата соответствующие сифоны и проверьте их эффективность при всех рабочих температурах.
9. Не устанавливайте воздухоохладители рядом с дверьми камер.
10. Помещайте температурный зонд окончания оттайки в наиболее холодные зоны теплообменников, т.е., в зоны, которые, как правило, подвержены наибольшему замерзанию (по окончании цикла на изделии не должен оставаться лед). Расположение этого устройства не может быть определено заранее, так как оно варьируется в зависимости от типа камер и от типа установки.
11. Убедитесь в том, что линия электропитания имеет те же электрические характеристики, что и аппарат.
12. Убедитесь в том, что все электрические соединения соответствуют действующим нормам.
13. Блоки предназначены для электрического подключения с заземлением. Установщик и/или оператор блока обязаны обеспечить наличие эффективного заземления, предохраняющего от электрического контакта в виде косвенного прикосновения. По запросу модели могут поставляться с нестандартными теплообменниками, системами оттайки и электровентиляторами. Используемые для размораживания ТЭНы находятся в распределительной коробке из термопластичного материала (защита от электрического контакта в виде прямого прикосновения) и имеют степень защиты IP 54.
14. По завершении установки удалите защитную пленку, покрывающую изделие.
15. Согласно требованиям действующего законодательства доступ к изделию для проведения любых работ должен быть открыт только для квалифицированного персонала, осуществляющего эксплуатацию установки.

## Общее техобслуживание

1. Периодически проверяйте крепления, электрические соединения и соединения с холодильной установкой.
2. Проводите периодическую очистку аппарата во избежание скопления вредных веществ. Рекомендуется пользоваться обычной водой с мылом, избегая растворителей, агрессивных, абразивных веществ или аммиачных средств.
3. В случае замены ТЭНов будьте особенно внимательны на стадии их установки с тем, чтобы избежать повреждения подвергнутых вулканизации частей; восстановите в первоначальном виде существующие соединения и системы крепления во избежание их смещения во время работы.

**Означенные операции должны выполняться квалифицированным и опытным персоналом.**

## Опасность

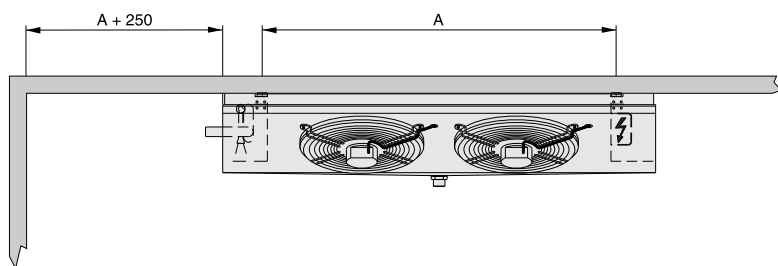
1.  Опасность поражения электрическим током. Изделие оборудовано электровентиляторами и электрическими ТЭНами оттайки. Напряжение питания - 400 В (переменный ток). Пользуйтесь системами электробезопасности, предусмотренными действующим законодательством.
2.  Опасность ожога. Поверхность электрических ТЭНов оттайки может достигать температуры 350°C.
3.  Опасность пореза. Теплообменник состоит из ребер с острыми кромками и корпуса, детали которого выполнены из металлического листа.
4.  Опасность, связанная с подвижными органами. Изделие оборудовано электровентиляторами с внешней защитной решеткой.
5.  Опасность раздавливания. Вес одного аппарата может превышать 70 кг.

## Нормативная документация

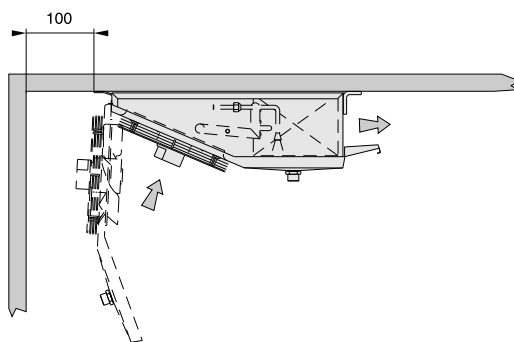
- ДИРЕКТИВА О МАШИНОМ ОБОРУДОВАНИИ 2006/42/ЕС
- ДИРЕКТИВА О НИЗКОВОЛЬТНОМ ОБОРУДОВАНИИ 2014/35/UE
- ДИРЕКТИВА О ЭЛЕКТРОМАГНИТНОЙ СОВМЕСТИМОСТИ 2014/30/UE
- ДИРЕКТИВА ОБ ОБОРУДОВАНИИ, РАБОТАЮЩЕМ ПОД ДАВЛЕНИЕМ 2014/68/UE
- ДИРЕКТИВА ОБ ОБОРУДОВАНИИ, ПРОДУКТЫ ПОТРЕБЛЯЮЩИЕ ЭНЕРГИЮ 2009/125/ЕС

## Меры предосторожности для правильной установки

Минимальное боковое расстояние от стены со стороны ТЭНов - Минимальное расстояние от стены со стороны двигателя

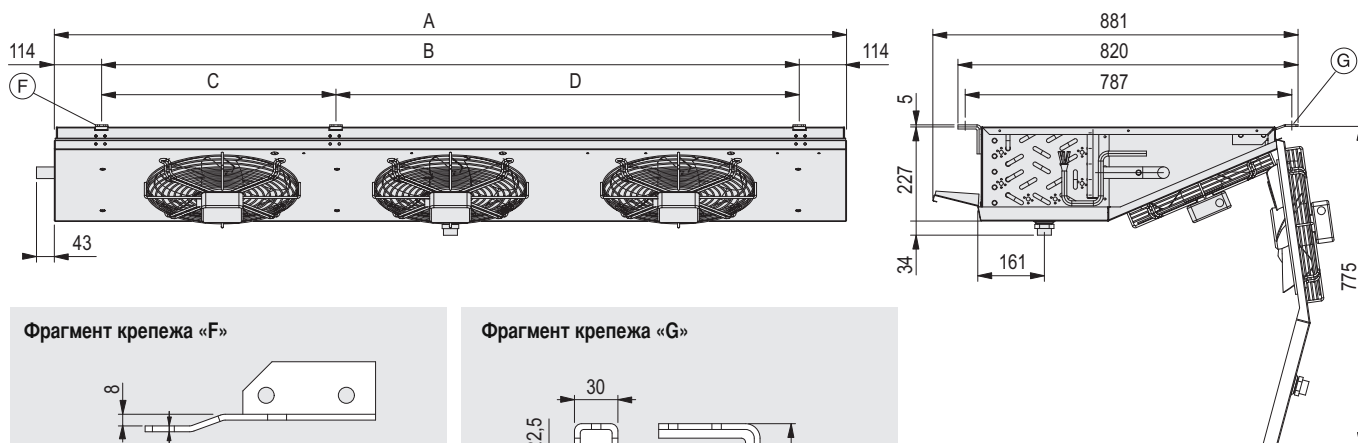


На этапе установки соблюдайте минимальное расстояние  $A + 250$  мм, необходимое для демонтажа и установки ТЭНов.

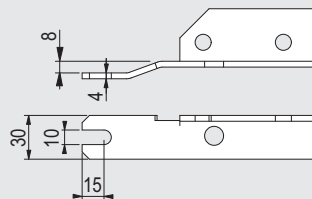


Для беспрепятственного доступа к аппарату, на этапе установки оставьте со стороны двигателя свободное расстояние от стены, составляющее минимум 100 мм.

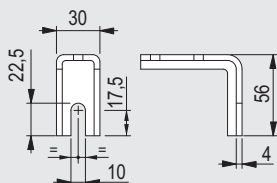
## Конструктивные и габаритные характеристики



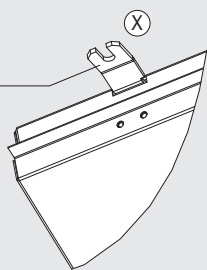
Фрагмент крепежа «F»



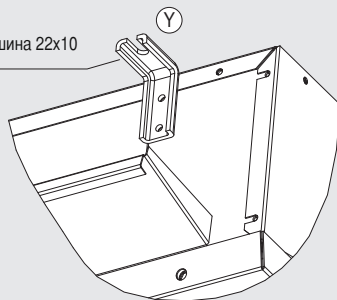
Фрагмент крепежа «G»



Полупроушина 10x20



Полупроушина 22x10



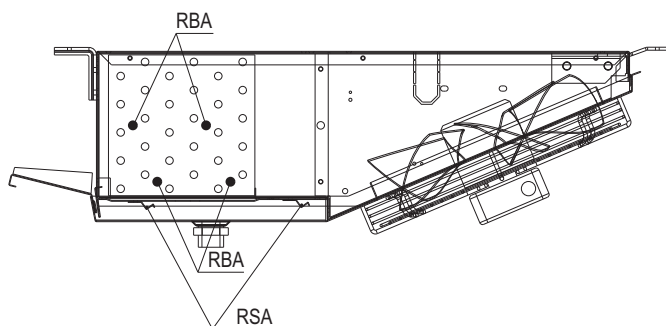
Модель GSE		31AH4	32AH4	33AH4	34AH4
		31BL7	32BL7	33BL7	34BL7
Размеры	A (mm)	810	1360	1910	2460
	B (mm)	582	1132	1682	2232
	C (mm)	/	/	565	1115
	D (mm)	/	/	1117	1117
Внутренние крепления батареи	IN (mm)	12	12	12	16
	OUT (mm)	16	22	28	28
Крепление слива	(GAS)	1	1	1	1
Масса	(kg)	19	30	46	62

Закрепите скобы на потолке при помощи полупроушины кронштейнов «X» и «Y», при этом соблюдайте расстояния между точками крепления, приведенные на размещенной сбоку размерной таблице.

## Конструктивные и габаритные характеристики

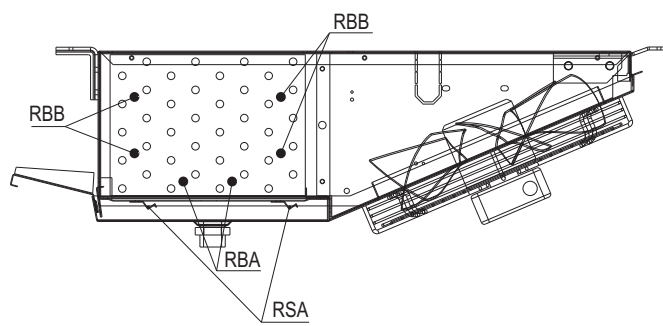
### Детальное изображение расположения ТЭНов

GSE шаг ребра 4 мм



**RBA** - Электрический ТЭН высокой мощности в батарее  
**RSA** - Электрический ТЭН на внутреннем каплеуловителе

GSE шаг ребра 7 мм



**RBA** - Электрический ТЭН высокой мощности в батарее  
**RBB** - Электрический ТЭН низкой мощности в батарее  
**RSA** - Электрический ТЭН на внутреннем каплеуловителе

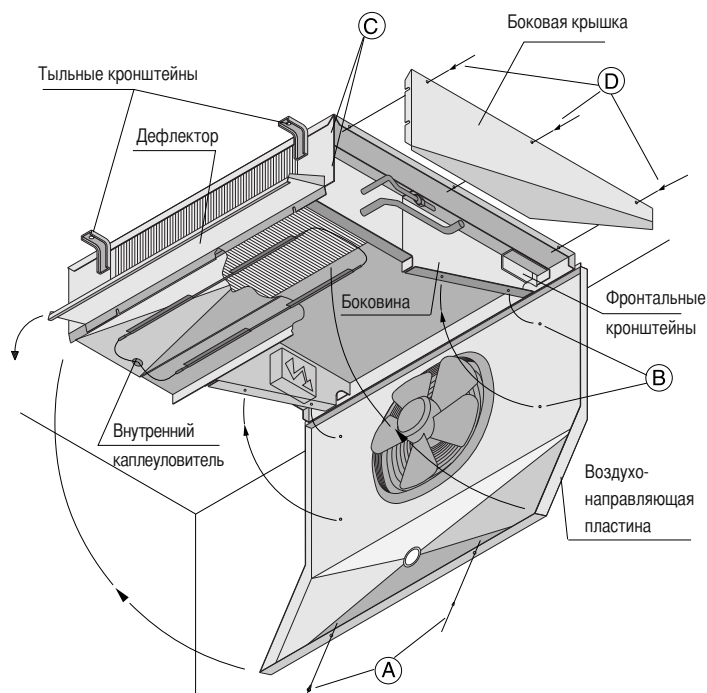
## Рекомендации по правильному доступу к аппарату

### Доступ

1. Отвинтите трубу для отвода конденсата и разместите ее таким образом, чтобы можно было беспрепятственно сдвинуть воздухонаправляющую пластину.
2. Отвинтите винты «А», которые крепят воздухонаправляющую пластину к внутреннему каплеуловителю; отвинтите винты «В», обеспечивающие крепление к боковинам; демонтируйте дефлектор и приведите воздухонаправляющую пластину в положение, указанное на рисунке.
3. Ослабьте самонарезающие винты «С», но не снимайте их полностью.
4. Отвинтите самонарезающие винты «D», а затем снимите боковую крышку.

### Установка на прежнее место

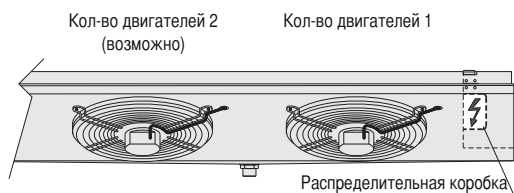
1. Верните на прежнее место боковую крышку и закрепите ее винтами «С» и «D».
2. Верните воздухонаправляющую пластину в прежнее положение и убедитесь в том, что боковые крышки располагаются внутри нее, а затем закрепите пластину винтами «В».
3. Вставьте дефлектор, а затем завинтите винты «А», обеспечивающие крепление к внутреннему каплеуловителю.
4. Установите на прежнее место трубу для отвода конденсата.





## Схема подключения двигателей

Питание: 230 В/1/50-60 Гц

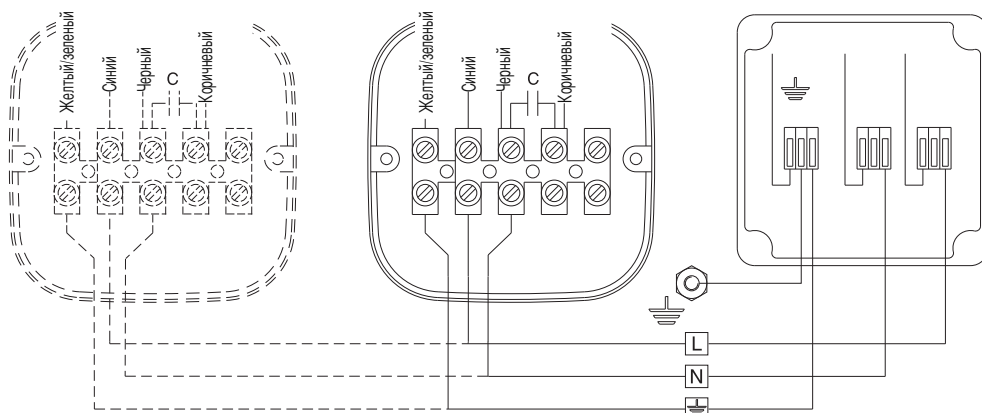


Модель GSE	31АН4 31BL7	32АН4 32BL7	33АН4 33BL7	34АН4 34BL7
Электровентиляторы	кол-во x П мм		1 x 315	2 x 315
Частота	Гц	50 60	50 60	50 60
Потребление	Вт	96 130	192 260	288 390
	А	0,43 0,58	0,86 1,16	1,29 1,74
Об/мин		1340 1490	1340 1490	1340 1490

Кол-во двигателей 2 (возможно)

Кол-во двигателей 1

Распределительная коробка



L = Коричневый N = Синий = Желтый / Зеленый

### Внимание

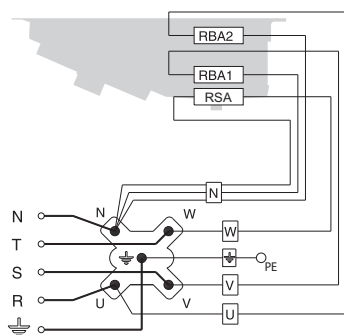
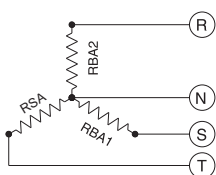
Двигатели оснащены встроенными термоконтактами тепловой защиты с автоматической перезагрузкой.

Перед тем, как воспользоваться системой регулирования числа оборотов двигателей, проверьте ее совместимость с самими двигателями: несовместимые системы могут создавать шум и вызывать повреждения; изготовитель не несет никакой ответственности за рабочие характеристики моделей, оборудованных системами регулирования.

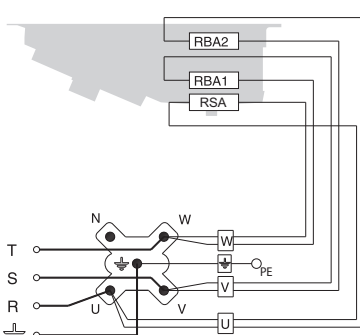
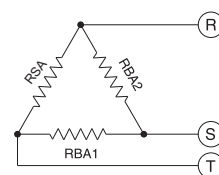
## Схемы подключения и мощностей электрических ТЭНов

Модель с шагом ребра 4 мм

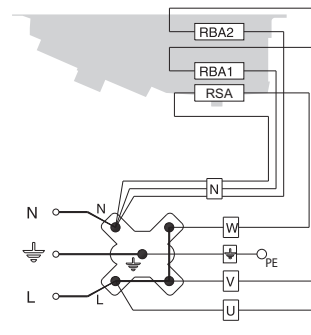
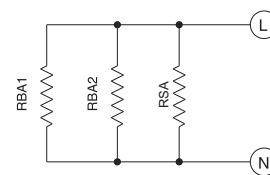
СОЕДИНЕНИЕ 400 В/3/50 Гц  
(готово к использованию)



СОЕДИНЕНИЕ 230 В/3/50 Гц  
(необходима предварительная подготовка)



СОЕДИНЕНИЕ 230 В/1/50 Гц  
(необходима предварительная подготовка)



RBA1 / RBA2 - ТЭНы высокой мощности в батарее  
RSA - ТЭН высокой мощности на внутреннем каплеуловителе

Модель GSE	31АН4	32АН4	33АН4	34АН4
Общая мощность (Вт)	1500	2700	4200	5400

### Внимание

Использование соответствующих систем тепловой защиты на линиях питания является обязательным.

Для предотвращения опасного обледенения аппаратов периодически проверяйте исправную работу всех ТЭНов.

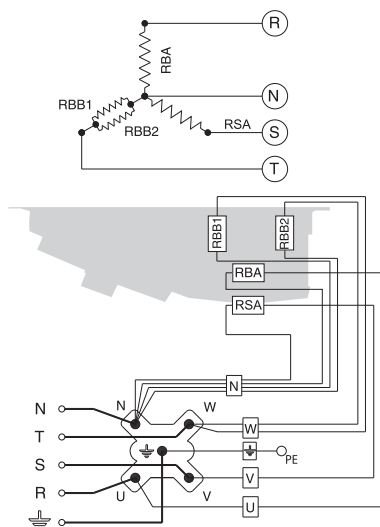
Изготовитель не несет никакой ответственности за дефекты, возникшие вследствие невыявленных аномалий.



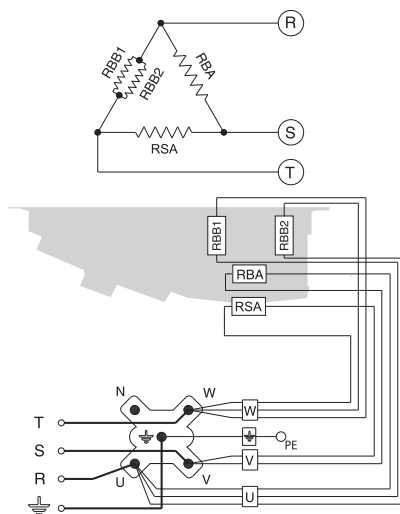
## Схемы подключения и мощностей электрических ТЭНов

### Модель с шагом ребра 7 мм

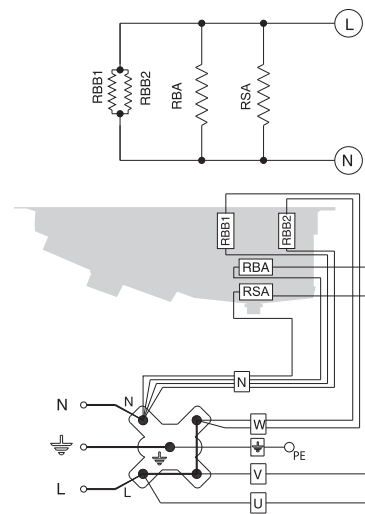
СОЕДИНЕНИЕ 400 В/3/50 Гц  
(готово к использованию)



СОЕДИНЕНИЕ 230 В/3/50 Гц  
(необходима предварительная подготовка)



СОЕДИНЕНИЕ 230 В/1/50 Гц  
(необходима предварительная подготовка)



RBA1 - ТЭН высокой мощности в батарее  
RBB1 / RBB2 - ТЭНы низкой мощности в батарее  
RSA - ТЭН высокой мощности на внутреннем каплеуловителе

#### Внимание

Использование соответствующих систем тепловой защиты на линиях питания является обязательным.

Для предотвращения опасного обледенения аппаратов периодически проверяйте исправную работу всех ТЭНов.

Изготовитель не несет никакой ответственности за дефекты, возникшие вследствие невыявленных аномалий.

Модель GSE	31BL7	32BL7	33BL7	34BL7
Общая мощность (Вт)	1500	2700	4200	5400

**- AEROEVAPORATORI / unit cooler / Luftverdampfer / aéroévaporateur / aereovaporador -**

	<b>Codice</b> Code - Code Typ - Código		<b>Data</b> Date - Datum Date - Fecha
	<b>Numero di matricola</b> Part number - Numéro de série Seriennummer - Número de serie		

**DICHIARAZIONE DI INCORPORAZIONE (2006/42/EC - II B)**

**DECLARATION OF INCORPORATION - EINBAUERERKLÄRUNG - DECLARATION D'INCORPORATION - DECLARACIÓN DE INCORPORACIÓN**

Il fabbricante dichiara che l'aereovaporatore qui identificato dal codice e numero di matricola:

- non deve essere messo in servizio finché la macchina in cui sarà incorporato non sia stata dichiarata conforme alla direttiva 2006/42/CE;
- sono stati applicati e rispettati i seguenti requisiti essenziali della direttiva macchine 2006/42/EC (1.1.3, 1.1.5, 1.3.1, 1.3.4, 1.3.7, 1.3.8, 1.5.1);
- è conforme alle disposizioni della direttiva 2014/35/UE
- è conforme alle disposizioni della direttiva 2014/30/UE
- è conforme alle disposizioni della direttiva 2014/68/UE, Modulo A per Cat. I oppure Art. 4 Par. 3, come indicato su etichetta dati PED scambiatore;
- è conforme alle disposizioni della direttiva 2009/125/EC

The manufacturer declares that the unit cooler hereby identified by code and part number:

- must not be set into operation until the machine into which it will be incorporated has been declared in accordance with the provisions stated in directive 2006/42/EC;
- that the following essential requirements of Machinery Directive 2006/42/EC (1.1.3, 1.1.5, 1.3.1, 1.3.4, 1.3.7, 1.3.8, 1.5.1) have been duly applied and fulfilled;
- complies with the provisions of revised directive 2014/35/UE
- complies with the provisions of revised directive 2014/30/UE
- complies with the provisions of revised directive 2014/68/UE, Module A for Cat. I or Art.4 Par. 3, as indicated on the heat-exchanger's PED data label;
- complies with the provisions of revised directive 2009/125/EC

Der Hersteller erklärt, dass dieser hier mit Typ und Seriennummer gekennzeichnete Luftverdampfer:

- solange nicht in Betrieb genommen werden darf, bis die Maschine oder Anlage, in welche dieser eingebaut wird, den Bestimmungen der Richtlinie 2006/42/EC entspricht;
- die folgenden grundlegenden Anforderungen der Maschinenrichtlinie 2006/42/EC (1.1.3, 1.1.5, 1.3.1, 1.3.4, 1.3.7, 1.3.8, 1.5.1) zur Anwendung kommen und eingehalten werden;
- den Bestimmungen der Richtlinie 2014/35/UE entspricht;
- den Bestimmungen der Richtlinie 2014/30/UE entspricht;
- den Bestimmungen der Richtlinie 2014/68/UE, Vorgang A für Kategorie I oder Artikel 4 Absatz 3 entspricht, gemäß Angaben auf der PED Etikette des Wärmeaustauschers;
- den Bestimmungen der Richtlinie 2009/125/EC

Le fabricant déclare que le aereovaporateur ici identifié par son code et numéro de série:

- ne doit pas être mis en service avant que la machine dans laquelle il sera incorporé ne soit déclarée conforme aux dispositions de la directive 2006/42/EC;
- ont été appliquées et respectées les exigences essentielles suivantes de la directive machines 2006/42/EC (1.1.3, 1.1.5, 1.3.1, 1.3.4, 1.3.7, 1.3.8, 1.5.1);
- est conforme aux dispositions de la directive 2014/35/UE;
- est conforme aux dispositions de la directive 2014/30/UE;
- est conforme aux dispositions de la directive 2014/68/UE, Module A pour Cat. I ou Art.4 Par.3, comme indiqué sur étiquette données PED échangeur;
- est conforme aux dispositions de la directive 2009/125/EC

El fabricante declara que el aereovaporador aquí identificado por el código y número de serie:

- no se tiene que poner en marcha hasta que la máquina en la cual se instalará sea declarada conforme a las condiciones indicadas en la norma 2006/42/EC;
- se han aplicado y cumplido los siguientes requisitos esenciales de la directiva de máquinas 2006/42/EC (1.1.3, 1.1.5, 1.3.1, 1.3.4, 1.3.7, 1.3.8, 1.5.1);
- es conforme a las condiciones de la norma 2014/35/UE;
- es conforme a las condiciones de la norma 2014/30/UE;
- es conforme a las condiciones de la norma 2014/68/UE, Módulo A para Categoría I, o Art.4 Par. 3, como indicado en la etiqueta datos PED intercambiador.
- es conforme a las condiciones de la norma 2009/125/EC

**ATTESTATO DI COLLAUDO**

**TEST CERTIFICATE - ABNAHMEZEUGNIS - ATTESTATION D'ESSAIS - CERTIFICADO DE CONFORMIDAD DE LA PRUEBA**

Il fabbricante dichiara che il modello qui identificato per codice e numero di matricola ha superato con esito positivo i collaudi funzionali e di sicurezza elettrica, secondo le norme sotto indicate, e assegna a ciascun modello in base al suo allestimento elettrico.

The manufacturer attests that the model hereby identified by code and part number has passed the relevant operating and electrical safety tests in accordance with the following standards, which are assigned to each model based on its electrical configuration.

Der Hersteller erklärt, dass das hier nach Typ und Seriennummer angegebene und je nach elektrischer Ausstattung zugeordnete Modell das funktionsgerechte Abnahmeverfahren sowie das der elektrischen Sicherheit gemäß den u. g. Richtlinien erfolgreich bestanden hat.

Le fabricant déclare que le modèle ici identifié par son code et numéro de série a passé avec succès les essais fonctionnels et de sécurité électrique, conformément aux normes indiquées ci-dessous et appliquées à chaque modèle en fonction de son équipement électrique.

El fabricante declara que el modelo aquí identificado por el código y número de serie ha superado las pruebas funcionales y de seguridad eléctrica, de acuerdo con las siguientes normas, asignadas a cada modelo según su instalación eléctrica.

CEI EN 60335-1 (R < 0,1Ω) per tutti i modelli - for all machines - für alle Geräte - pour toutes les machines - para todas las máquinas

CEI EN 60204-1 (R > 1MΩ) per tutti i modelli - for all machines - für alle Geräte - pour toutes les machines - para todas las máquinas

CEI EN 60204-1 (R < Rm) solo per i modelli cablati - only for wired machines - nur für verkabelte Geräte - pour les machines câblées - para las máquinas cableadas

CEI EN 60335-1 (I < 5mA) solo per i modelli cablati, equipaggiati con componenti a bassa dispersione funzionale - only for wired machines, equipped with low dispersion components - nur für verkabelte Geräte mit Funktionskomponenten mit niedriger Dispersion ausgestattet - pour les machines câblées, équipées de composants à faible dispersion - para máquinas cableadas, equipadas con componentes de baja dispersión

CEI EN 60335-2-40 (I < 10mA, I < 30mA) solo per i modelli cablati, equipaggiati con componenti ad alta dispersione funzionale - only for wired machines, equipped with high dispersion components - nur für verkabelte Geräte mit Funktionskomponenten mit hoher Dispersion ausgestattet - pour les machines câblées, équipées de composants de haute dispersion - para máquinas cableadas, equipadas con componentes de alta dispersión

**Modine CIS Italy S.r.l.**

**Persona autorizzata a costituire la documentazione tecnica pertinente (ANNEX II B.5)**


Person authorised to compile the relevant technical documentation  
Bevollmächtigte Person, die die relevanten technischen Unterlagen zusammenstellt  
Personne autorisée à constituer le dossier technique en question  
Persona facultada para elaborar la documentación técnica pertinente  
Roberto Benedetti

**Modine CIS Italy S.r.l.**

**Il Legale Rappresentante**

Legal Representative - Der gesetzlich Vertreter  
Le Représentant Légal - El Representante Legal

Laura Puntin




Данный продукт соответствует требованиям  
"О безопасности оборудования, работающего под избыточным давлением"  
Регистрационный номер декларации о соответствии EAЭС N RU Д-Т.Кд01.В. О1908/19  
Дата регистрации декларации о соответствии 24.04.2019  
декларация о соответствии действительна с даты регистрации от 23.04.2024 включительно

Изготовитель: Modine CIS Italy S.r.l.  
Адрес: Via Giulio Locatelli, 22 / 33050 Pocenia (Udine) / Italy  
Тел. +39 0432 772 001  
Факс +39 0432 779 594

This product complies with "The safety of the equipment operating under high pressure"  
Registration number of the Declaration of Conformity EAЭС N RU Д-Т.Кд01.В. О1908/19  
Registration date of Declaration of Conformity 24.04.2019  
Declaration of Conformity is valid until the 23.04.2024 included

Manufacturer: Modine CIS Italy S.r.l.  
Address: Via Giulio Locatelli, 22 / 33050 Pocenia (Udine) / Italy  
Tel. +39 0432 772 001  
Fax +39 0432 779 594

## Garanzie

Tutte le informazioni tecniche presenti in questa edizione sono basate su prove che riteniamo ampie e attendibili, ma che non possono essere riferite a tutta la casistica dei possibili impieghi. Pertanto, l'acquirente deve accertare l'idoneità del prodotto all'uso per il quale intende destinarlo, assumendo ogni responsabilità derivante dall'utilizzo dello stesso. La società venditrice, su richiesta dell'acquirente, si renderà disponibile fornendo tutte le informazioni utili per il migliore utilizzo dei suoi prodotti. Tutti i nostri modelli sono garantiti per due anni dalla data di fatturazione degli stessi; si prega di contattare la sede legale di Modine CIS Italy S.r.l. per un maggior approfondimento. Sono ad ogni modo escluse da ogni forma di garanzia le avarie occasionali quali quelle dovute al trasposto, le manomissioni da parte di personale non autorizzato, l'utilizzo non corretto e le errate installazioni a cui vengano sottoposti i prodotti.

*La costante ricerca svolta dai nostri laboratori per garantire prodotti sempre migliori e innovativi potrebbe causare la modifica dei dati qui contenuti. Sarà dunque compito dell'utilizzatore mantenersi aggiornato sulla loro validità. Nessuna parte di questa pubblicazione può essere riprodotta o imitata senza autorizzazione. Decliniamo ogni responsabilità per eventuali errori di stampa o omissioni e ci riserviamo il diritto di apportare senza preavviso e in qualsiasi momento le modifiche che riteneremo opportune.*

## Gewährleistung

Alle technischen Informationen in dieser Ausgabe basieren auf Tests, die wir für weit gefächert und zuverlässig halten, aber nicht alle möglichen Anwendungen einbeziehen können. Daher muss der Käufer die Eignung des Produkts für den Zweck, für den es bestimmt ist, überprüfen, und die gesamte Verantwortung für die Verwendung derselben übernehmen. Der Verkäufer steht auf Anfrage des Käufers zur Verfügung, alle nützlichen Informationen für die Benutzung seiner Produkte zu erteilen. Alle unsere Produkte sind für zwei Jahre ab dem Rechnungsdatum der Produkte garantiert; für weitere Informationen konsultieren das Rechtsbüro von Modine CIS Italy S.r.l. Von jeder Form der Garantie ausgeschlossen sind auf alle Fälle eventuelle Beschädigungen durch den Transport, Manipulationen durch nicht autorisiertes Personal, nicht korrekter Gebrauch und fehlerhafte Installationen.

*Durch die ständige Forschung unserer Labors, um immer bessere und innovativere Produkte zu garantieren, kann es zur Änderung der hier beinhaltenden Daten kommen, es ist daher Aufgabe des Benutzers sich über die Gültigkeit auf dem Laufenden zu halten.*

*Kein Teil dieser Veröffentlichung darf ohne Genehmigung wiedergegeben oder nachgeahmt werden, wir lehnen jede Verantwortung für eventuelle Druck- oder Schreibfehler ab und behalten uns das Recht vor, jederzeit und ohne vorherige Benachrichtigung Änderungen vorzunehmen, die wir für zweckmäßig halten.*

## Warranty

All technical information in this edition is based on tests carried out, which we deem exhaustive and reliable but which cannot be referred to all records of possible applications. Therefore, the purchaser must ascertain product suitability with regard to its intended use, undertaking all responsibility arising from its said use. Upon request by the purchaser, the seller shall be available to supply all useful information in order to use his products better. All our models have a two-year warranty with effect from the date of the said invoice. Please refer to the Legal Office of Modine CIS Italy S.r.l. for more in-depth information. However, occasional failures such as those due to transport, tampering by unauthorised personnel, incorrect use and incorrect installation, which the products are subjected to, are all excluded from any form of warranty.

*As a result of continuing research and design by our technical laboratories, aimed at offering top quality and innovative products, the information given in this guide may be subject to modification at any time without prior notice; it is up to the user to keep up to date on all possible modifications.*

*No part of this publication may be reproduced or duplicated without prior permission; we decline any responsibility for possible mistakes or omissions, and we reserve the right to make amendments deemed necessary, without prior notice and at any time.*

## Garantias

Todas las informaciones técnicas presentes en esta edición se basan en pruebas que consideramos extensas y fiables, pero que no pueden tomarse como referencia para toda la variedad de posibles aplicaciones. Por lo tanto, el comprador debe comprobar la compatibilidad del producto con el uso para el que pretende destinarlo, asumiendo toda la responsabilidad derivada del uso del mismo. El vendedor estará a disposición del comprador para cualquier información útil que pueda servir para el mejor uso posible de sus productos. Todos nuestros modelos cuentan con una garantía de dos años desde la fecha de facturación de los mismos. Para más información, se ruega consultar la Oficina Legal de Modine CIS Italy S.r.l. Quedan excluidas de cualquier forma posible de garantía las averías fortuitas que puedan sufrir los productos, como las debidas al transporte, a la manipulación por parte de personal no autorizado, a un uso no adecuado y a una instalación incorrecta.

*En nuestros laboratorios se trabaja sin interrupción para garantizar la mejora y la innovación de los productos. Esto podría causar la modificación de algunos de los datos de esta guía. Por lo tanto, aconsejamos al usuario averiguar siempre la actualización y validez de los mismos.*

*Está prohibido imitar o reproducir el contenido del presente sin previa autorización. Declinamos cualquier responsabilidad por errores de impresión o de transcripción y nos reservamos el derecho de aportar en cualquier momento, sin aviso, los cambios que se estime oportuno.*

## Garantie

Toutes les informations techniques présentes dans cette édition sont basées sur des essais que nous considérons complets et fiables, mais qui ne peuvent pas se référer à tous les cas possibles d'emploi. C'est pourquoi, l'acheteur doit vérifier la conformité du produit à l'usage auquel il souhaite le destiner, en se chargeant de toute responsabilité découlant de l'utilisation de celui-ci. Le vendeur, à la demande de l'acheteur, restera à disposition en fournissant toutes les informations utiles pour assurer une utilisation optimale de ses produits. Tous nos modèles sont garantis pendant deux ans à compter de la date de facturation de ceux-ci; veuillez consulter le Bureau Juridique de Modine CIS Italy S.r.l. pour obtenir plus de détails. Sont donc exclus de toute forme de garantie: les pannes occasionnelles telles que celles dues au transport, les altérations de la part d'un personnel non autorisé, l'utilisation incorrecte et les mauvaises installations auxquelles les produits sont soumis.

*La recherche constante de nos laboratoires visant à garantir des produits toujours meilleurs et innovants pourrait causer la modification des données contenues ici. Il incombera à l'utilisateur de se tenir informé sur leur validité.*

*Aucune partie de cette publication ne peut être reproduite ou imitée sans autorisation. Nous déclinons toute responsabilité pour d'éventuelles erreurs d'impression ou omissions et nous réservons le droit d'apporter sans préavis et à tout moment les modifications que nous retiendrons opportunes.*

## Гарантия

Вся техническая информация, представленная в настоящем издании, основана на опыте изготовителя, который он считает богатым и исчерпывающим, но который может не отвечать всем возможным целям применения. Поэтому пользователь должен убедиться, что изделие подходит для предназначенных целей, и принять всю ответственность для эксплуатации прибора. Компания-продавец, по заявке покупателя предоставляет всю необходимую информацию для улучшения эксплуатации собственных изделий. Все наши модели покрываются гарантией сроком на два года с даты выставления счета-фактуры; мы рекомендуем вам обратиться в Modine CIS Italy S.r.l. Legal Office. Гарантией в любом случае не покрывается ремонт, выполненный при повреждениях в результате перевозки, разборках, выполненных неуполномоченным персоналом, неправильным применением и установке, которым подвергается изделие.

*В связи с непрерывными исследованиями и разработками, нацеленными на совершенствование нашей продукции, информация, представленная в данной публикации, в любой момент может быть изменена без уведомления. Следить за такими изменениями – задача заказчика.*

*Никакая часть данной публикации не может быть воспроизведена или скопирована без предварительного полученного разрешения. Мы не несем ответственности за возможные ошибки и пропуски и сохраняем право вносить необходимые исправления в любое время без уведомления.*



Manufacturer:

Modine CIS Italy S.r.l.

33050 Pocenia - Udine - Italy

Via Giulio Locatelli, 22

Tel.: +39 0432.772.001

Fax: +39 0432.779.594

GSEM1904A02P\_M

MN263494