

ECO™ heat transfer
coolers

MODINE®



CDC

MANUALE TECNICO

Aeroevaporatori a soffitto

TECHNICAL MANUAL

Ceiling unit coolers

BETRIEBSANLEITUNG

Deckenluftverdampfer

MANUAL TECNICO

Aeroevaporadores de techo

MANUEL TECHNIQUE

Evaporateurs plafonniers

ТЕХНИЧЕСКОЕ РУКОВОДСТВО

Потолочные воздухоохладители

Indice - Istruzioni per l'uso originali
Versione linguistica originale

1. Importante	5
2. Applicazioni	6
3. Identificazione	7
4. Ispezione - Stoccaggio.	7
5. Movimentazione e installazione	8
6. Condizioni di installazione	8
7. Caratteristiche costruttive e dimensionali	10
8. Suggerimenti per un corretto accesso all'unità	11
9. Schemi elettrici.	12
10. Controlli da eseguire prima della messa in funzione	16
11. Controlli dopo la messa in funzione	16
12. Manutenzione	17
13. Rischi residui.	20
14. Norme e direttive di riferimento	22
15. Dati tecnici	23
Dichiarazione di incorporazione – Garanzie	119

Index - Translation of the original instructions

1. Important.	24
2. Applications	25
3. Identification	26
4. Inspection - Storage	26
5. Handling and installation.	27
6. Installation conditions	27
7. Construction and dimensional features	29
8. Recommendations for a proper access to the model	30
9. Wiring diagrams	31
10. Checks to be performed before start-up	35
11. Checks to be performed after start-up	35
12. Maintenance	36
13. Residual risks	39
14. Reference standards and directives	41
15. Technical data	42
Declaration of incorporation – Warranties	119

Index - Übersetzung der Originalanleitung

1. Wichtig	43
2. Anwendungen	44
3. Identifizierung	45
4. Inspektion - Lagerung	45
5. Handhabung und Montage	46
6. Montagebedingungen	46
7. Konstruktionseigenschaften und Abmessungen.	48
8. Ratschläge für einen korrekten Zugang zum Gerät	49
9. Elektrische Pläne	50
10. Kontrollen vor Inbetriebnahme.	54
11. Kontrollen nach Inbetriebnahme.	54
12. Wartung	55
13. Restrisiko	58
14. Bezugsnormen und Richtlinien	60
15. Technische Daten	61
Einbauerklärung – Garantie	119

Índice - Traducción de las instrucciones originales

1. Importante	62
2. Aplicaciones	63
3. Identificación.	64
4. Inspección - Almacenamiento	64
5. Movilización e instalación	65
6. Condiciones de instalación	65
7. Características constructivas y dimensionales	67
8. Sugerencias para un correcto acceso al modelo	68
9. Esquemas eléctricos.	69
10. Controles antes de la puesta en funcionamiento	73
11. Controles después de la puesta en funcionamiento.	73
12. Mantenimiento	74
13. Riesgos restantes	77
14. Normas y directivas de referencia	79
15. Datos técnicos	80
Declaración de incorporación – Garantías.	119

Index - Traduction des instructions originales

1. Important.	81
2. Applications	82
3. Identification	83
4. Inspection - Stockage	83
5. Manutention et installation	84
6. Conditions d'installation	84
7. Caractéristiques constructives et dimensionnelles	86
8. Instructions pour accéder à l'appareil	87
9. Schémas électriques.	88
10. Contrôles à effectuer avant la mise en marche	92
11. Contrôles à effectuer après la mise en marche	92
12. Entretien/maintenance	93
13. Risques résiduels	96
14. Normes et directives de référence	98
15. Données techniques	99
Déclaration d'incorporation – Garanties	119

Содержание - Перевод оригинала инструкции

1. Важно	100
2. Использование	101
3. Идентификация	102
4. Проверка - Хранение	102
5. Транспортировка и установка	102
6. Условия установки	103
7. Конструкция и габаритные характеристики	105
8. Рекомендации по корректному доступу к аппарату	106
9. Схемы подключения	107
10. Контроль перед вводом в эксплуатацию	111
11. Контроль после ввода в эксплуатацию	111
12. Техобслуживание	112
13. Остаточные риски	115
14. Справочные стандарты и директивы	117
15. Технические Данные	118
Декларация о включении – Гарантия	119

1. Importante

- 1.1 Leggere attentamente e con attenzione tutte le informazioni contenute in questo manuale prima di togliere l'imballo, prima di procedere alla manipolazione, all'assemblaggio, al posizionamento, all'avviamento del modello e prima di qualsiasi intervento sull'unità. In caso di dubbi contattare Modine.
- 1.2 Questo manuale è parte integrante del prodotto e deve essere conservato per tutta la vita dell'unità.
- 1.3 Modine declina ogni responsabilità per danni a persone e cose derivanti dal mancato rispetto di tutte le istruzioni contenute nel manuale.
- 1.4 L'unità deve essere utilizzata solo per lo scopo per il quale è stata espressamente progettata: l'uso improprio esonera Modine da qualsiasi responsabilità.
- 1.5 Questo manuale deve essere tenuto a disposizione in prossimità dell'unità per tutta la vita della stessa.
- 1.6 E' vietato l'utilizzo di fluidi o sostanze che possano corrodere, rendere insicura o ridurre le prestazioni dell'unità.
- 1.7 E' vietato modificare o manomettere i componenti dell'unità.
- 1.8 Il Cliente è l'unico responsabile dell'osservanza delle norme relative all'installazione e al funzionamento dell'unità.
- 1.9 L'utilizzo di un fluido diverso da quello indicato nella documentazione tecnica (v. Sez. 15) è vietato, annulla la garanzia ed esporrebbe ad un eventuale rischio chimico.
- 1.10 Per qualsiasi uso diverso da quello previsto, contattare l'ufficio tecnico di Modine.
- 1.11 Modine non si assume alcuna responsabilità per eventuali incidenti, perdite o danni derivanti da un uso improprio dell'unità che deve essere installata correttamente, da personale qualificato, in conformità all'uso previsto e sottoposta a manutenzione preventiva, per proteggere la sicurezza delle persone, degli animali e delle proprietà. Le unità prodotte sono conformi ai Requisiti Essenziali di Sicurezza (ESR) applicabili della Direttiva Macchine come previsto dalle condizioni operative standard descritte nel manuale.
- 1.12 È responsabilità dell'installatore/progettista dell'impianto il rispetto delle disposizioni e delle normative in vigore e valutarne la sicurezza, prima di metterlo in servizio.
- 1.13 Ogni operazione diversa da quella indicata in questo manuale deve essere preventivamente concordata con Modine. La mancata osservanza annulla la garanzia.
- 1.14 Questo manuale rispecchia lo stato della tecnica al momento della commercializzazione del prodotto, pertanto non può essere considerato inadeguato nel caso in cui l'evoluzione dei metodi progettuali e costruttivi richiedano l'aggiornamento dei dati espressi.
- 1.15 Installare l'unità osservando tutte le legislazioni locali e le norme vigenti.
- 1.16 Tutte le operazioni descritte in questo manuale devono essere eseguite da personale autorizzato e qualificato, in possesso della formazione e delle competenze necessarie in conformità con la EN 378. Per nessuna operazione sono ammesse persone sotto l'effetto di droghe, alcool, medicinali che pregiudicano la prontezza di riflessi. I lavori sono consentiti solo se è stato dato un ordine in proposito.
- 1.17 La progettazione, costruzione e conduzione dell'impianto frigorifero dove verrà installata l'unità devono seguire le prescrizioni e criteri indicati dalla norma EN 378.
- 1.18 Le prescrizioni e requisiti di sicurezza nell'utilizzo dei fluidi refrigeranti appartenenti ai gruppi A1, A2L devono essere in accordo a quanto previsto dalla norma EN 378 e dalle schede di sicurezza relative a ciascun fluido utilizzato.
- 1.19 Se accade qualcosa di inaspettato, fermare immediatamente l'unità e chiamare la manutenzione; non riavviare l'unità fino a quando non sono state ripristinate le normali condizioni di funzionamento.
- 1.20 Predisporre e pianificare misure in caso di emergenza sull'impianto, ad esempio installare un sistema di segnalazione guasti, onde evitare danni a persone e cose.
- 1.21 Non è consentito l'uso del modello in caso di perdite accertate. In caso di perdite avviare le misure di emergenza e mettere in sicurezza l'impianto secondo la normativa vigente.
- 1.22 L'unità, limitatamente alle condizioni operative descritte nel presente manuale, è conforme alle norme applicabili della Direttiva Macchine.
- 1.23 Prestare attenzione alla natura del fluido impiegato, CO₂ R744.

La CO₂ (anidride carbonica o diossido di carbonio) è un gas inodore e incolore, non infiammabile, chimicamente stabile, più pesante dell'aria. Tende quindi a stratificare e ad accumularsi in prossimità del pavimento in ambienti chiusi e non ventilati. Secondo la EN 97/23/EG è classificata come refrigerante L1/A1.

I limiti di esposizione sono:

- TLV: 5000 ppm come TWA; 30000 ppm come STEL.

- MAK: 9100 mg/m³, 5000 ppm; peak limitation category: II(2).
- EU-OEL: 9000 mg/m³, 5000 ppm come TWA.

Una concentrazione superiore a 100000 ppm può causare edema polmonare ed essere letale.

E' consigliato il monitoraggio in continuo della concentrazione della CO₂ nell'ambiente di installazione.

1.24 In caso di dubbi o richieste, contattare Modine o il Rivenditore.

2. Applicazioni

- 2.1 L'unità non deve essere messa in servizio finché la macchina a cui sarà incorporata non sia stata dichiarata conforme alla Direttiva Macchine 2006/42/CE, vedi "Dichiarazione di incorporazione" a pag. 119. L'unità è definita come "Quasi-macchina".
- 2.2 L'unità deve essere utilizzata esclusivamente per lo scopo indicato: l'uso diverso da quanto prescritto è da considerarsi improprio ed esonera Modine da qualsiasi responsabilità.
- 2.3 L'utilizzo in condizioni di funzionamento non specificate deve considerarsi scorretto ovvero improprio.
- 2.4 Assicurarsi che i fluidi utilizzati siano compatibili con i materiali utilizzati per costruire l'unità. Considerare che la CO₂ che si trova in commercio può contenere piccole quantità di acqua: verificare che la concentrazione di acqua nella CO₂ sia compatibile con tutti i componenti dell'impianto.
- 2.5 Il grado di protezione minimo del modello è IP54. Consultare l'allegato "ADDITIONAL INFORMATION SHEET" (quando presente).
- 2.6 I modelli sono forniti con scambiatori di calore prodotti secondo standard interni in riferimento alla DIN8964 per pulizia interna.
- 2.7 Consultare gli eventuali allegati al presente manuale.
- 2.8 Descrizione del prodotto (vedi codice di identificazione Sez. 15.2):
 - 2.8.1 CDC Gli Aeroevaporatori (Unit Coolers) con refrigerante CO₂ serie CDC hanno il compito di ottimizzare lo scambio termico tra l'aria e un altro fluido, CO₂, in un sistema frigorifero. All'interno di una carenatura troviamo uno scambiatore di calore costituito da un pacco alettato interconnesso ad una serpentina di tubi. Il flusso dell'aria ambiente relativamente caldo, creato dai ventilatori assiali, attraversa lo scambiatore dove avviene l'evaporazione del liquido che scorre all'interno dei tubi, con conseguente assorbimento del calore ed abbassamento della temperatura dell'aria in uscita.

3. Identificazione

- 3.1 Per qualsiasi comunicazione, richiesta di assistenza o ricambi, fornire il nome del modello e il numero di serie riportati sulla targhetta dati:

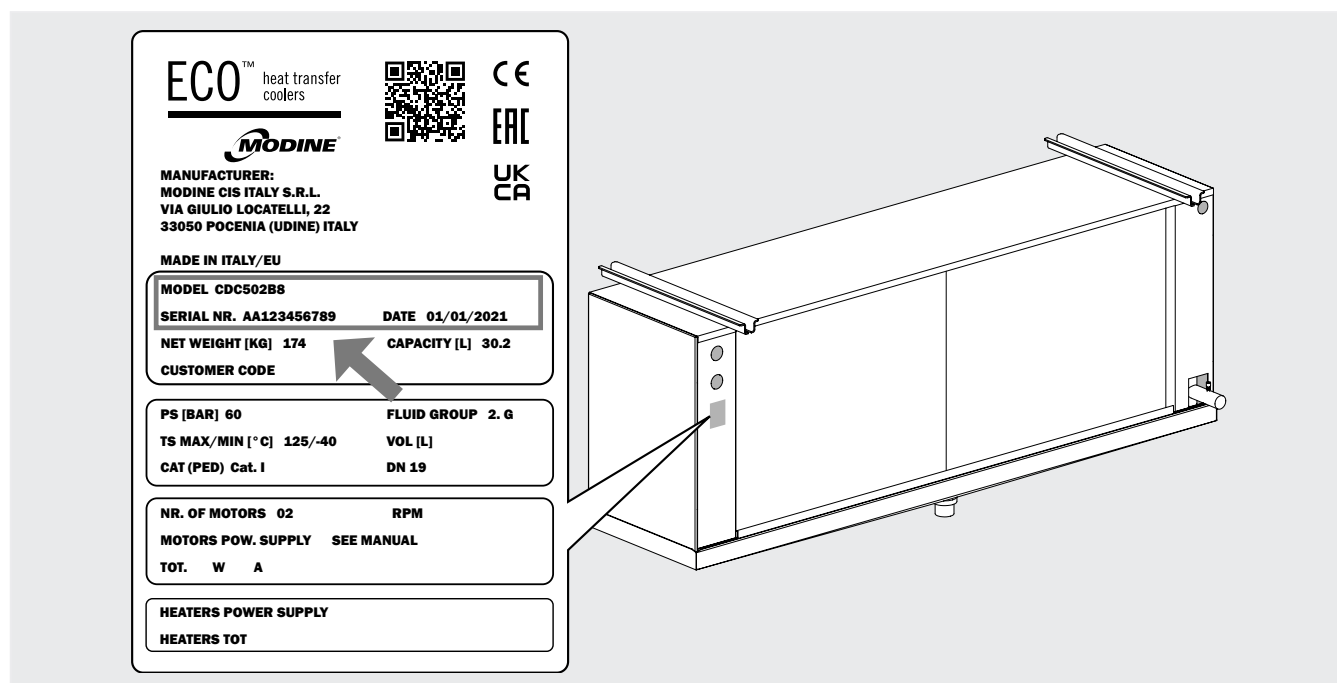


Figura 1

4. Ispezione - Stoccaggio

- 4.1 Al ricevimento del modello controllare immediatamente il suo stato di integrità; contestare subito alla compagnia di trasporto qualsiasi eventuale danno. L'imballaggio viene fabbricato conformemente al modello, ad adeguati mezzi di trasporto e di movimentazione.
- 4.2 Il modello deve essere immagazzinato nel suo imballo originale in un locale temperato e lontano dalle intemperie.
- 4.3 Non sovrapporre all'imballo nessun altro materiale.
- 4.4 Nel caso sia consentito l'impilaggio dell'unità, seguire le indicazioni presenti sull'imballo.
- 4.5 Se un motoventilatore è spento per un lungo periodo di tempo, deve essere acceso per minimo 2 ore ogni mese per rimuovere le tracce di condensa che possono essersi formate all'interno del motore.
- 4.6 Applicare le seguenti regole quando l'unità deve rimanere per lunghi periodi di tempo in magazzino. L'unità deve essere immagazzinata all'interno, orientata secondo le indicazioni presenti sull'imballo. Durante lo stoccaggio, le ventole devono essere ruotate a mano almeno una volta ogni 3 mesi.

5. Movimentazione e installazione

- 5.1 I modelli sono forniti in scatola di cartone e/o in gabbia in legno.
- 5.2 Il modello imballato deve essere spostato da personale qualificato mediante carrello elevatore di portata adeguata, oppure con la gru e/o carro ponte (v. Sez. 7). Le forche di sollevamento devono avere lunghezza superiore alla profondità dell'imballaggio e/o del modello. Evitare qualsiasi movimento brusco e non sostare in prossimità dell'area di manovra. Assicurare sempre i modelli agli organi di sollevamento prima di procedere con le operazioni di movimentazione. Un grosso urto o una forte spinta possono capovolgere il modello.

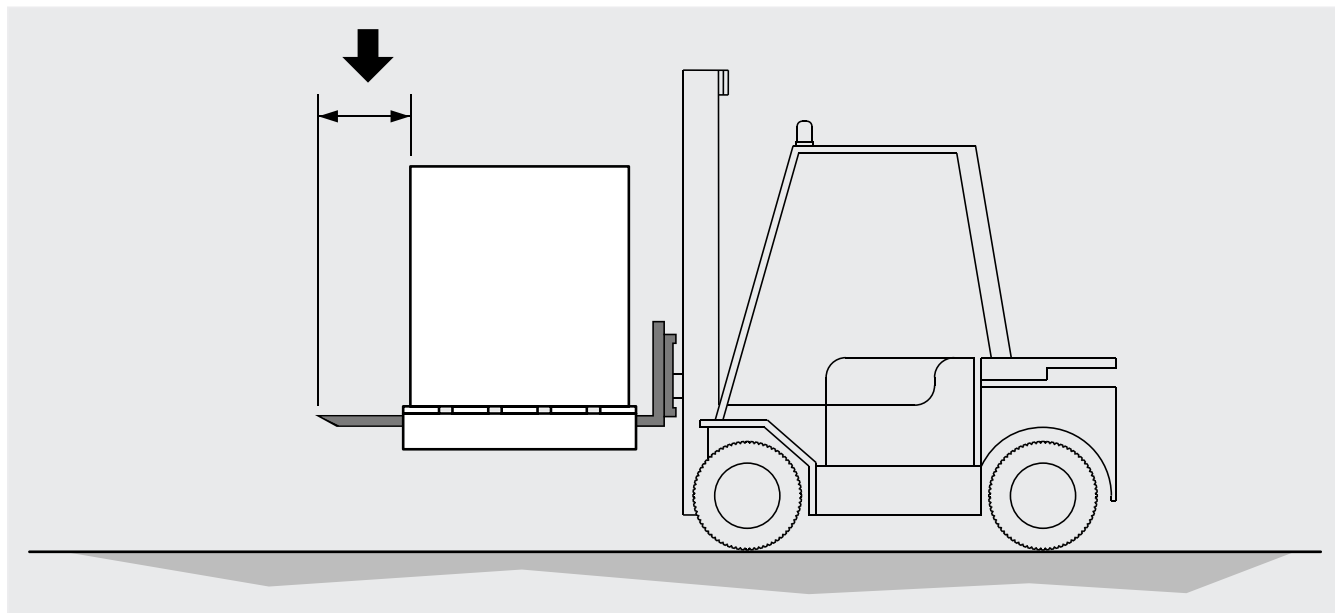


Figura 2

- 5.3 I modelli vanno mantenuti sempre nella posizione indicata sull'imballaggio.
- 5.4 Durante la movimentazione evitare di esercitare pressioni improprie sull'imballaggio. Fare attenzione affinché non si danneggino i collettori.
- 5.5 Disimballare l'unità in prossimità del luogo di installazione.
- 5.6 Durante la movimentazione e installazione utilizzare sempre i DPI (Dispositivi di Protezione Individuale), ad es. guanti sufficientemente resistenti ai rischi meccanici, per ridurre il rischio di lesioni in caso di contatto con i bordi affilati delle lamiere o con il pacco alettato.
- 5.7 E' indispensabile adottare tutte le misure necessarie a garantire la completa sicurezza degli operatori al fine di evitare la caduta accidentale del modello contro le persone. È vietato operare al di sotto di un carico sospeso. Si consiglia di preparare una struttura di portata superiore al peso da sostenere (cavalletto o puntelli) su cui appoggiare il modello.
- 5.8 Ad installazione completata rimuovere la pellicola protettiva che ricopre il modello.
- 5.9 A fine installazione smaltire l'imballaggio secondo le normative locali.
- 5.10 Nel caso in cui l'unità sia corredata di specifici staffaggi, montarli e mantenerli installati per eventuali future movimentazioni.

6. Condizioni di installazione

- 6.1 Il modello descritto in questo manuale è un componente di un sistema e deve essere installato esclusivamente da personale autorizzato.
- 6.2 L'accessibilità all'unità per qualsiasi tipo di intervento, deve essere riservata al personale qualificato alla conduzione dell'impianto, secondo le norme vigenti.
- 6.3 Il luogo d'installazione dev'essere conforme a quanto eventualmente prescritto dalla legislazione locale.
- 6.4 La struttura di sostegno deve essere adeguata al peso del modello in ordine di marcia (v. Sez. 7).
- 6.5 Questa unità non deve essere installata in atmosfera esplosiva, acida o non compatibile con i materiali che la compongono (rame, alluminio, acciaio, polimeri).

- 6.6 Verificare che l'unità venga installata orizzontalmente.
- 6.7 L'unità non è progettata per fungere da supporto ad altre macchine o strutture.
- 6.8 Evitare l'installazione delle unità vicino alle porte delle celle.
- 6.9 Assicurare un volume libero adeguato (circa il 30% del volume interno della cella) per una corretta circolazione dell'aria in aspirazione e scarico. Rispettare la distanza minima per togliere e inserire le resistenze. Rispettare la distanza minima dal muro.

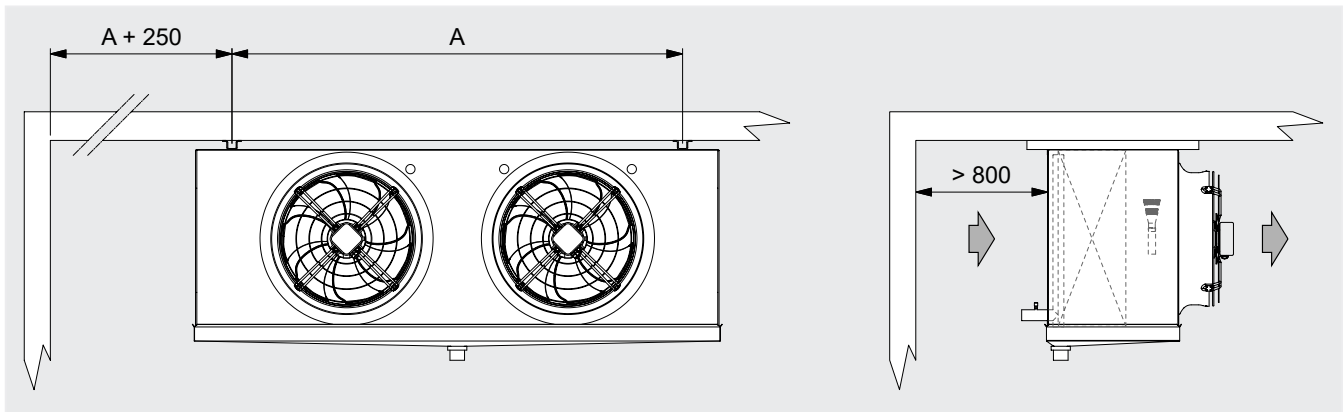
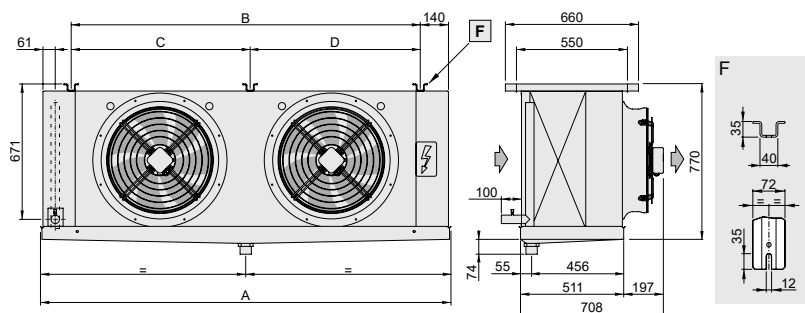


Figura 3

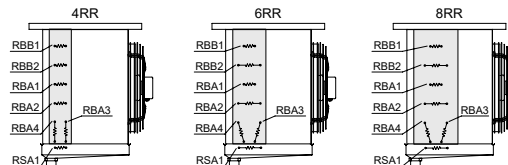
- 6.10 Particolari condizioni di installazione o funzionamento quali celle basse, travi a soffitto, stoccaggi eccessivi, impedimenti al getto e/o all'aspirazione dell'aria, formazione impropria di brina dovuta ad eccessiva immissione di umidità nella cella, possono influenzare negativamente le prestazioni dichiarate e creare difettosità nei modelli.
- 6.11 I modelli standard possono non essere adatti ad operare in tunnel o celle di abbattimento/surgelamento rapido.
- 6.12 Le unità sono equipaggiate con motoventilatori assiali, quindi non adatti ad essere canalizzati o comunque a sopportare prevalenze statiche aggiuntive. Verificare con Modine particolari esigenze.
- 6.13 Verificare che le condizioni di funzionamento (temperature e pressioni) siano conformi a quelle di progetto.
- 6.14 Prestare particolare cura in fase di collegamento affinché non si deformino i capillari e non si modifichi la posizione del distributore.
- 6.15 Installare sugli scarichi condensa gli opportuni sifoni e verificarne l'efficacia in tutte le temperature di utilizzo.
- 6.16 Questa unità dovrà essere integrata in un ambiente elettromagnetico di tipo industriale, che rientri nei limiti di emissione ed immunità previsti dalle norme attualmente in vigore.
- 6.17 Verificare che la linea elettrica di alimentazione sia adeguata alle caratteristiche elettriche dell'unità.
- 6.18 Assicurarsi che tutti i collegamenti elettrici siano in accordo con le norme vigenti.
- 6.19 L'installatore e/o il conduttore dell'unità sono tenuti a garantire la presenza di un efficiente collegamento alla terra di protezione contro i contatti elettrici indiretti.
- 6.20 Le unità sono predisposte per il collegamento elettrico a terra (v. Sez. 8).
- 6.21 In caso di installazione di sonde di temperatura o pressione, collocarle nella zona più opportuna: il punto non può essere definito a priori poiché varia in base al tipo di installazione e al tipo di impianto.
- 6.22 Collocare la sonda di temperatura per il fine sbrinamento nelle zone più fredde degli scambiatori, ovvero quelle zone che tendono a ghiacciarsi maggiormente (al termine del ciclo non deve rimanere ghiaccio sui modelli). La posizione di questo dispositivo non può essere definita a priori, in quanto varia in relazione al tipo di cella e al tipo di impianto.
- 6.23 In caso di installazione di dispositivi di regolazione esterni, verificare la loro compatibilità con le caratteristiche elettriche dell'unità.
- 6.24 Per installazioni in quota utilizzare piattaforme elevabili, trabattelli o ponteggi.
- 6.25 Nel caso l'unità sia equipaggiata con il dispositivo di sbrinamento elettrico a resistenze (connessioni alloggiato in scatola di derivazione in materiale termoplastico), definire il numero e la frequenza di accensione delle stesse, e verificarne periodicamente la funzionalità.
- 6.26 In caso di più modelli installati a breve distanza l'uno dall'altro, evitare sbrinamenti alternati.
- 6.27 A richiesta i modelli possono essere forniti con scambiatori, sbrinatori e motoventilatori diversi dallo standard.

7. Caratteristiche costruttive e dimensionali

Modello con ventola Ø500 mm



Particolari di posizionamento resistenze

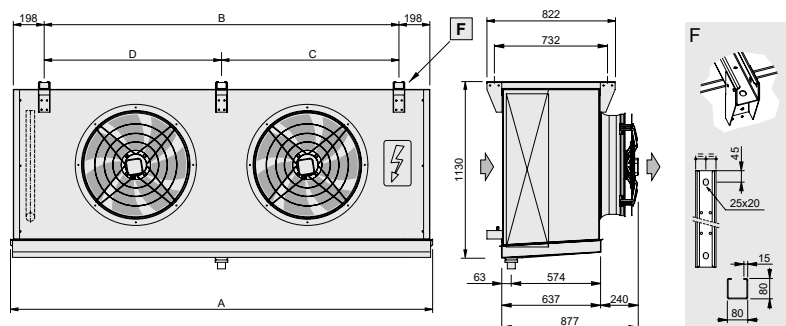


RBA - Resistenza elettrica di alta potenza nella batteria
 RBB - Resistenza elettrica di bassa potenza nella batteria
 RSA - Resistenza elettrica di alta potenza sullo sgocciolatoio interno

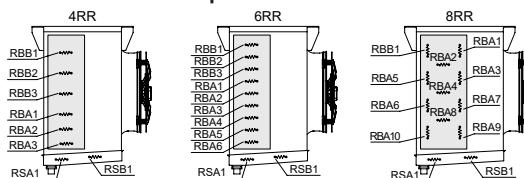
Modello	CDC	501E4	501A4	501B4	502E4	502A4	502B4	503E4	503A4	503B4	504A4	504B4
		501E6	501A6	501B6	502E6	502A6	502B6	503E6	503A6	503B6	504A6	504B6
		501E8	501A8	501B8	502E8	502A8	502B8	503E8	503A8	503B8	504A8	504B8
Motoventilatori	n° x Ø mm	1x500	1x500	1x500	2x500	2x500	2x500	3x500	3x500	3x500	4x500	4x500
Dimensioni	A [mm]	1184	1184	1184	2034	2034	2034	2884	2884	2884	3734	3734
	B [mm]	880	880	880	1730	1730	1730	2580	2580	2580	3430	3430
	C [mm]	-	-	-	-	-	-	-	-	-	1730	1730
	D [mm]	-	-	-	-	-	-	-	-	-	1700	1700
Attacchi scambiatore	In [mm]	12	12	12	12 (E4 16)	16	16	16	16	16	22	22
	Out [mm]	16	16 (A8 22)	16 (B8 22)	22 (E6 16)	22	22	22	28 (A6 22)	28	28	28
Attacco scarico	Ø (GAS)	2"	2"	2"	2"	2"	2"	2"	2"	2"	2"	2"
Peso netto	kg	73.2	84.0	97.2	127.2	150.0	174.0	181.2	216.0	250.8	283.2	328.8

Si raccomanda uso di valvola termostatica con equalizzatore di pressione esterno

Modello con ventola Ø630 mm



Particolari di posizionamento resistenze



RBA - Resistenza elettrica di alta potenza nella batteria
 RBB - Resistenza elettrica di bassa potenza nella batteria
 RSA - Resistenza elettrica di alta potenza sullo sgocciolatoio interno
 RSB - Resistenza elettrica di bassa potenza sullo sgocciolatoio interno

Modello	CDC	631E4	631A4	631B4	632E4	632A4	632B4	633E4	633A4	633B4	634E4	634A4	634B4
		631E6	631A6	631B6	632E6	632A6	632B6	633E6	633A6	633B6	634E6	634A6	634B6
		631E8	631A8	631B8	632E8	632A8	632B8	633E8	633A8	633B8	634E8	634A8	634B8
Motoventilatori	n° x Ø mm	1x630	1x630	1x630	2x630	2x630	2x630	3x630	3x630	3x630	4x630	4x630	4x630
Dimensioni	A [mm]	1606	1606	1606	2706	2706	2706	3806	3806	3806	4906	4906	4906
	B [mm]	1174	1174	1174	2274	2274	2274	3374	3374	3374	4474	4474	4474
	C [mm]	-	-	-	-	-	-	-	-	-	2237	2237	2237
	D [mm]	-	-	-	-	-	-	-	-	-	2237	2237	2237
Attacchi scambiatore	In [mm]	12 (E4 16)	16	16	16	16 (A4 22)	22	22	22	22	22	28 (A8 22)	28
	Out [mm]	22 (E6 16)	22	22	28 (E6 22)	28	28	28	28	28	28	35	35
Attacco scarico	Ø (GAS)	2"	2"	2"	2"	2"	2"	2"	2"	2"	2"	2"	2"
Peso netto	kg	120	150	180	210	260	320	340	440	540	450	590	720

Si raccomanda uso di valvola termostatica con equalizzatore di pressione esterno

8. Suggerimenti per un corretto accesso all'unità

Accesso

- 8.1 Smontare il tubo di scarico condensa R1.
- 8.2 Accertarsi che la vaschetta L1 sia libera da eventuali residui di ghiaccio prima di rimuoverla svitando le viti A.
- 8.3 Allentare le viti autofilettanti B, senza toglierle completamente, quindi sfilare il coperchio laterale L2.
- 8.4

Riposizionamento

- 8.5 Ricollocare il coperchio laterale L2 e fissarlo mediante le viti B.
- 8.6 Rimettere la vaschetta L1 in posizione, avendo cura che i coperchi laterali L2 siano interni alla stessa, quindi fissarla con le viti A.
- 8.7 Rimontare il tubo di scarico condensa R1.

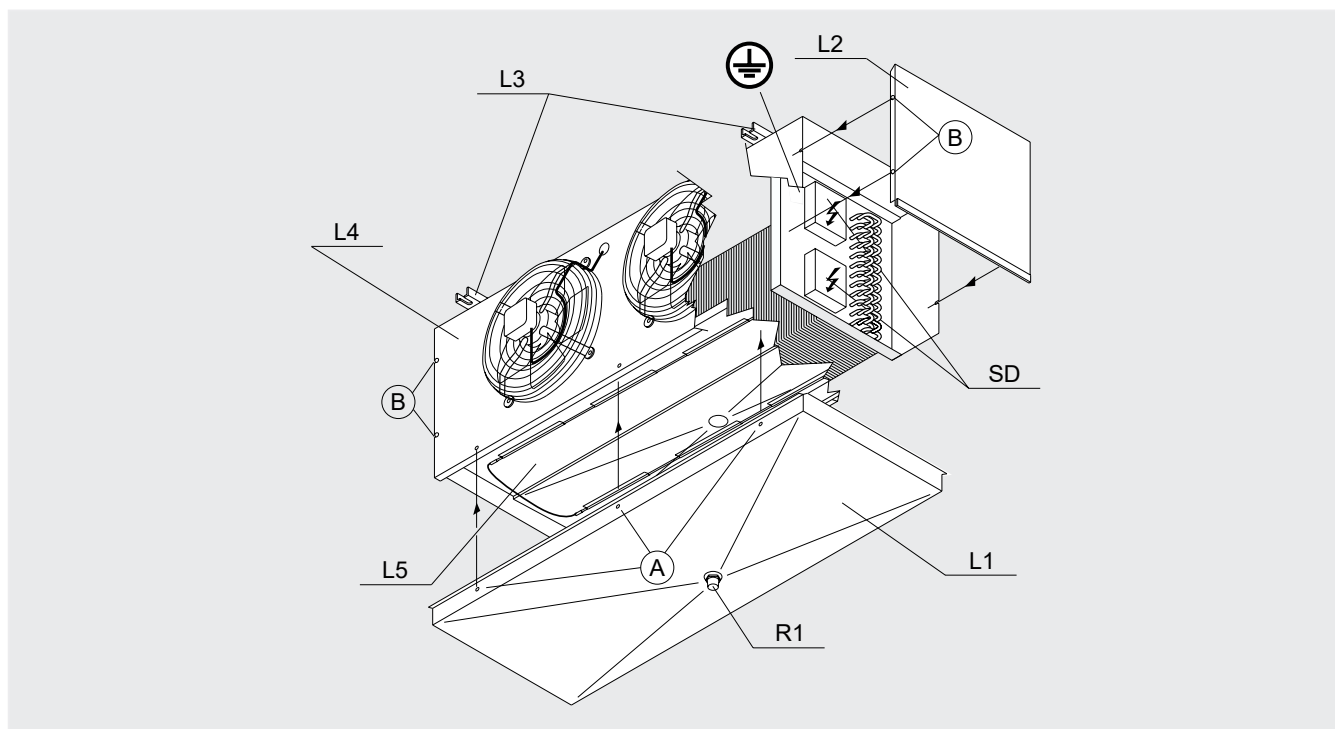



Figura 4

- L1 = Vaschetta
- L2 = Coperchio laterale
- L3 = Sostegni
- L4 = Convogliatore
- L5 = Sgocciolatoio interno
- R1 = Scarico condensa
- SD = Scatole di derivazione (ventilatori e resistenze) - opzionali
-  = Polo di terra

9. Schemi elettrici

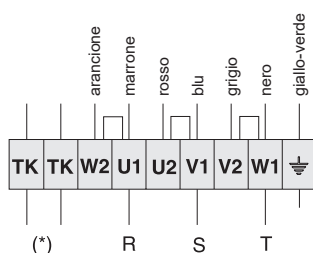
Schema di collegamento dei motoventilatori

Attenzione. I motori sono dotati di termocontatti di protezione interni a riarmo automatico. Prima di utilizzare sistemi di regolazione del numero di giri dei motori verificare la compatibilità con i motori stessi, sistemi non compatibili possono generare rumorosità e danneggiamenti; Modine non si assume responsabilità alcuna sulle prestazioni dei modelli equipaggiati con sistemi di regolazione. Nei motoventilatori dotati di termocontatti (TK), gli stessi devono essere collegati al circuito di controllo. Nei modelli forniti con cablaggio in scatola di derivazione rimuovere il coperchio per effettuare il collegamento.

Modello	CDC	501E4	501A4	501B4	502E4	502A4	502B4	503E4	503A4	503B4	504A4	504B4
		501E6	501A6	501B6	502E6	502A6	502B6	503E6	503A6	503B6	504A6	504B6
		501E8	501A8	501B8	502E8	502A8	502B8	503E8	503A8	503B8	504A8	504B8
Motoventilatori	n° x Ø mm	1x500			2x500			3x500			4x500	
Frequenza	Hz	50	60	50	60	50	60	50	60	50	60	
400V, ~3, Δ												
Assorbimenti	A	1.70	1.90	3.40	3.80	5.10	5.70	6.80	7.60			
	W	770	1100	1540	2200	2310	3300	3080	4400			
RPM		1300	1400	1300	1400	1300	1400	1300	1400			
400V, ~3, Y												
Assorbimenti	A	0.84	0.88	1.68	1.76	2.52	2.64	3.36	3.52			
	W	490	600	980	1200	1470	1800	1960	2400			
RPM		1025	980	1025	980	1025	980	1025	980			
460V, ~3, Δ												
Assorbimenti	A	-	2.00	-	4.00	-	6.00	-	8.00			
	W	-	1200	-	2400	-	3600	-	4800			
RPM		-	1480	-	1480	-	1480	-	1480			
460V, ~3, Y												
Assorbimenti	A	-	0.90	-	1.80	-	2.70	-	3.60			
	W	-	700	-	1400	-	2100	-	2800			
RPM		-	1100	-	1100	-	1100	-	1100			

Modello	CDC	631E4	631A4	631B4	632E4	632A4	632B4	633E4	633A4	633B4	634E4	634A4	634B4
		631E6	631A6	631B6	632E6	632A6	632B6	633E6	633A6	633B6	634E6	634A6	634B6
		631E8	631A8	631B8	632E8	632A8	632B8	633E8	633A8	633B8	634E8	634A8	634B8
Motoventilatori	n° x Ø mm	1x630			2x630			3x630			4x630		
Frequenza	Hz	50	60	50	60	50	60	50	60	50	60		
400V, ~3, Δ													
Assorbimenti	A	3.70	4.80	7.40	9.60	11.10	14.40	14.80	19.20				
	W	1750	2800	3500	5600	5250	8400	7000	11200				
RPM		1400	1580	1400	1580	1400	1580	1400	1580				
400V, ~3, Y													
Assorbimenti	A	2.20	3.00	4.40	6.00	6.60	9.00	8.80	12.00				
	W	1350	1800	2700	3600	4050	5400	5400	7200				
RPM		1210	1210	1210	1210	1210	1210	1210	1210				
460V, ~3, Δ													
Assorbimenti	A	-	4.60	-	9.20	-	13.80	-	18.40				
	W	-	2900	-	5800	-	8700	-	11600				
RPM		-	1640	-	1640	-	1640	-	1640				
460V, ~3, Y													
Assorbimenti	A	-	3.00	-	6.00	-	9.00	-	12.00				
	W	-	2100	-	4200	-	6300	-	8400				
RPM		-	1330	-	1330	-	1330	-	1330				

Schema di collegamento standard - 400V, ~3, Δ



(*) Termocontatti di protezione interni

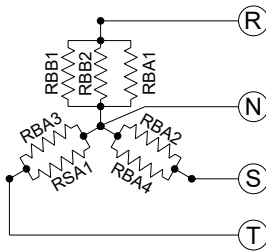
Schemi di collegamento e potenze delle resistenze elettriche

Attenzione. È d'obbligo l'applicazione di opportuni sistemi di protezione termica sulle linee di alimentazione. Provvedere periodicamente alla verifica delle funzionalità di tutte le resistenze per evitare accumuli dannosi di ghiaccio sui modelli. Modine non risponde in alcun modo di difettosità create da malfunzionamenti non rilevati. Nei modelli forniti con cablaggio in scatola di derivazione rimuovere il coperchio per effettuare il collegamento. E' obbligatorio utilizzare cavi di alimentazione di sezione minima secondo le norme tecniche vigenti nel paese di installazione, in base anche alle modalità di posa, alla lunghezza dei cavi e alla loro tipologia. Per ridurre al minimo il rischio dovuto a contatti indiretti, si consiglia di collegare a terra l'unità, utilizzando il polo di terra (ove presente). Per altre informazioni fare riferimento agli schemi forniti assieme al modello.

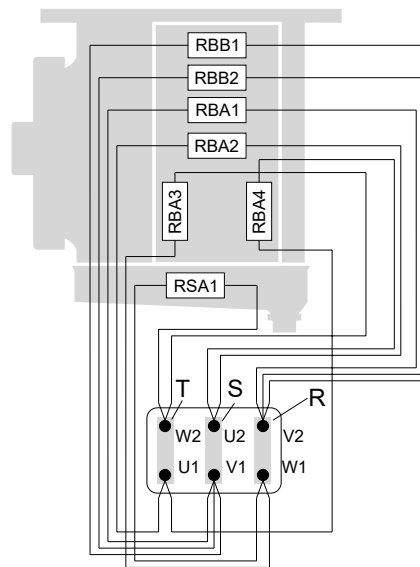
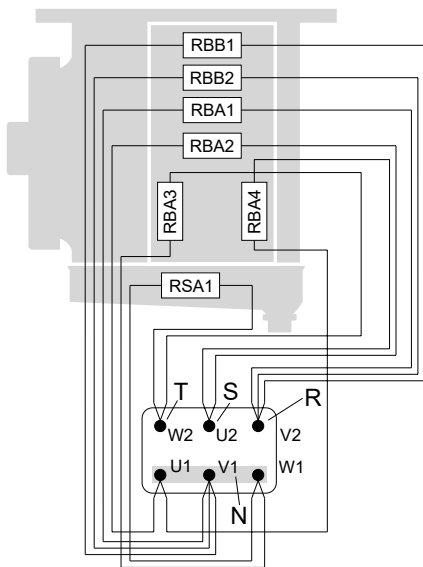
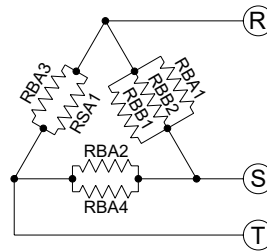
Modello con ventola Ø500

Modello	CDC "ED" Ø500	501E4	501A4	501B4	502E4	502A4	502B4	503E4	503A4	503B4	504A4	504B4
		501E6	501A6	501B6	502E6	502A6	502B6	503E6	503A6	503B6	504A6	504B6
		501E8	501A8	501B8	502E8	502A8	502B8	503E8	503A8	503B8	504A8	504B8
Ranghi		4	6	8	4	6	8	4	6	8	6	8
Potenza totale	W	5040	5040	5040	10200	10200	10200	15000	15000	15000	19800	19800

**Collegamento
400V/3/50-60Hz PREDISPOSTO**

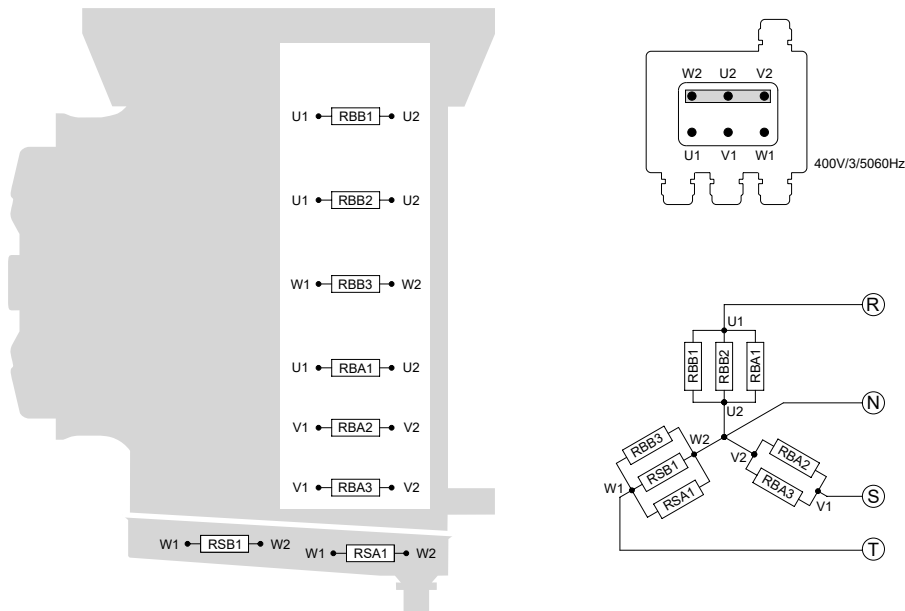


**Collegamento
230V/3/50-60Hz da predisporre**



RBA - Resistenza elettrica di alta potenza nella batteria
 RBB - Resistenza elettrica di bassa potenza nella batteria
 RSA - Resistenza elettrica di alta potenza sullo sgocciolatoio interno

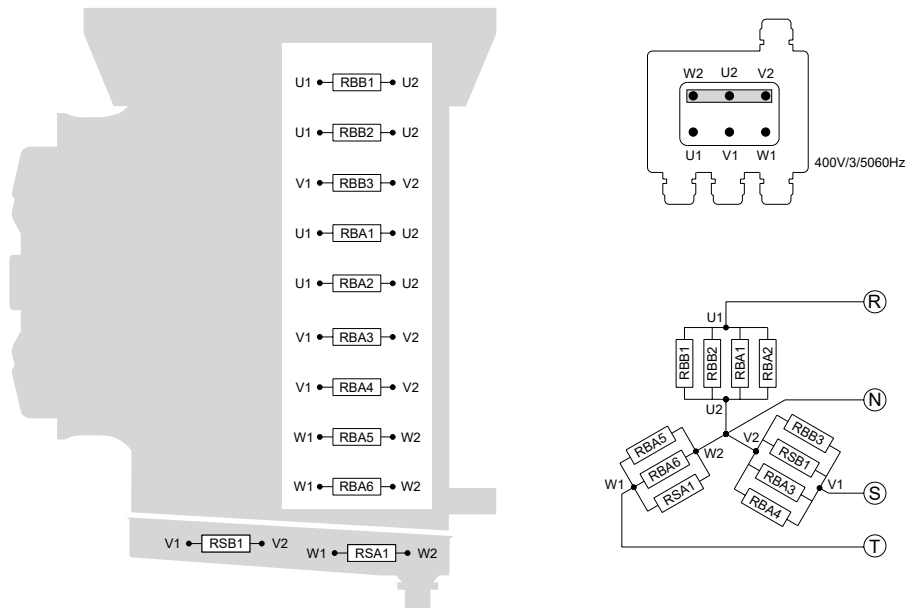
Modello con ventola Ø630 - 4 ranghi



Modello	CDC "ED" Ø630	631E4 631E6 631E8	632E4 632E6 632E8	633E4 633E6 633E8	634E4 634E6 634E8
Ranghi		4	4	4	4
Potenza totale	W	5400	11760	17760	23400

RBA - Resistenza elettrica di alta potenza nella batteria
 RBB - Resistenza elettrica di bassa potenza nella batteria
 RSA - Resistenza elettrica di alta potenza sullo sgocciolatoio interno
 RSB - Resistenza elettrica di bassa potenza sullo sgocciolatoio interno

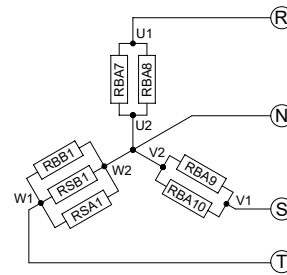
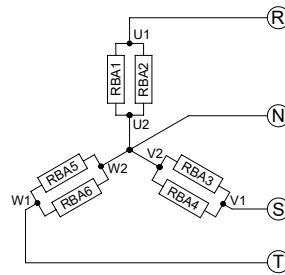
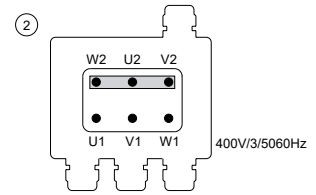
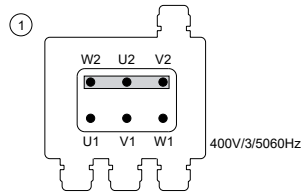
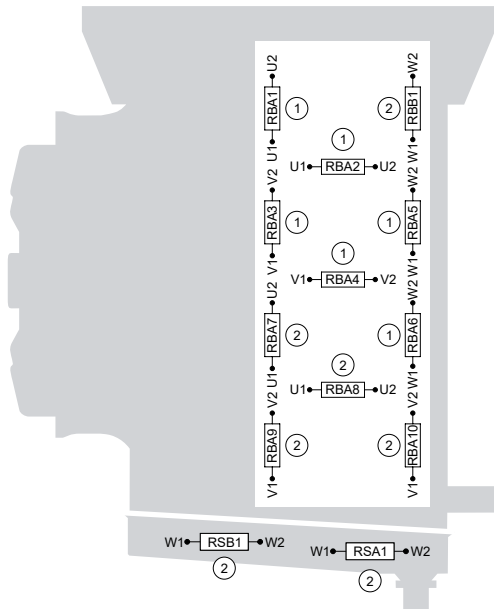
Modello con ventola Ø630 - 6 ranghi



Modello	CDC "ED" Ø630	631A4 631A6 631A8	632A4 632A6 632A8	633A4 633A6 633A8	634A4 634A6 634A8
Ranghi		6	6	6	6
Potenza totale	W	8100	17640	26640	35100

RBA - Resistenza elettrica di alta potenza nella batteria
 RBB - Resistenza elettrica di bassa potenza nella batteria
 RSA - Resistenza elettrica di alta potenza sullo sgocciolatoio interno
 RSB - Resistenza elettrica di bassa potenza sullo sgocciolatoio interno

Modello con ventola Ø630 - 8 ranghi



Modello	CDC "ED"	631B4	632B4	633B4	634B4
	Ø630	631B6	632B6	633B6	634B6
		631B8	632B8	633B8	634B8
Ranghi		8	8	8	8
Potenza totale	W	10800	23520	35520	46800

RBA - Resistenza elettrica di alta potenza nella batteria
 RBB - Resistenza elettrica di bassa potenza nella batteria
 RSA - Resistenza elettrica di alta potenza sullo sgocciolatoio interno
 RSB - Resistenza elettrica di bassa potenza sullo sgocciolatoio interno

10. Controlli da eseguire prima della messa in funzione

Con sezionatore generale aperto e bloccato da lucchetto (posizione OFF):

- 10.1 Serraggio di tutti i collegamenti elettrici.
- 10.2 Livellamento e verifica della solidità della struttura portante.
- 10.3 Corretto fissaggio dei pannelli e dei componenti, prestare particolare attenzione al corretto fissaggio della griglia di protezione ventilatori.
- 10.4 Verifica degli spazi di manutenzione.
- 10.5 Corrispondenza della tensione di alimentazione ai dati di targa.
- 10.6 Libertà di movimento delle pale dei ventilatori.
- 10.7 Assenza di perdite di fluido. La CO₂ e, in generale, tutti i gas refrigeranti, sono gas serra: prestare attenzione a non rilasciarli accidentalmente in atmosfera. Rischio di danni ambientali.
- 10.8 Rimozione della pellicola protettiva dalla carenatura.
- 10.9 Verifica della pulizia dell'area di installazione.
- 10.10 Verificare che non ci siano corpi estranei in prossimità dei ventilatori e dell'unità, in modo da evitare che possano essere risucchiati dai ventilatori.
- 10.11 Verifica della tenuta di pressione dell'unità.
- 10.12 L'unità è pronta all'uso dopo che tutte le istruzioni e avvertenze riguardanti i collegamenti elettrici e i fluidi sono state eseguite rigorosamente.

11. Controlli dopo la messa in funzione

- 11.1 Il primo avviamento deve avvenire con la supervisione di un tecnico qualificato e deve essere effettuato con molta cautela.
- 11.2 Verificare il senso di rotazione dei motoventilatori, una rotazione contraria pregiudica le prestazioni del modello.
- 11.3 Controllare la libertà di rotazione della girante, senza sfregamenti o movimenti.
- 11.4 Verificare la circolazione del fluido.
- 11.5 Assenza di vibrazioni o rumori insoliti.
- 11.6 Controllare che l'assorbimento elettrico sia corretto, in ogni caso non superiore a quanto riportato nell'etichetta del motoventilatore. Nel caso in cui l'unità sia dotata di resistenze di sbrinamento, controllare che l'assorbimento sia conforme ai dati riportati in tabella (v. Sez. 9).
- 11.7 Controllo del corretto serraggio delle viti (Rif. EN 1090-2).

12. Manutenzione

- 12.1 I controlli, le ispezioni e la manutenzione devono essere fatti da personale specializzato autorizzato ad operare.
- 12.2 Durante le operazioni di manutenzione, riparazione e pulizia, utilizzare sempre dispositivi di protezione individuale (ad es. guanti sufficientemente resistenti ai rischi meccanici) per ridurre il rischio di lesioni in caso di contatto con i bordi affilati delle lamiere o con il pacco alettato.
- 12.3 In nessun caso eseguire qualsiasi operazione sull'unità senza aver prima scollegato l'alimentazione elettrica. Sezionare le energie e scaricarle. Mettere l'interruttore principale in posizione "0 OFF" e bloccarlo con lucchetto, la chiave deve essere conservata dal manutentore fino al termine dell'intervento. Attendere finché tutti i ventilatori hanno smesso di girare. Dopo aver scollegato l'alimentazione elettrica attendere 5 minuti prima di aprire la scatola di derivazione dei ventilatori.
- 12.4 Si consiglia di verificare, almeno una volta ogni sei mesi, che il collegamento elettrico, la messa a terra e i componenti soggetti a maggior usura (motori, interruttori) siano in funzione correttamente, se usurati o obsoleti sostituirli con componenti nuovi equivalenti.
- 12.5 Si consiglia di controllare, almeno una volta ogni sei mesi, che tutte le parti elettriche, meccaniche e i circuiti interessati dai fluidi siano in buone condizioni di funzionamento, verificare l'integrità e il fissaggio della griglia di protezione ventilatori.
- 12.6 Si consiglia di controllare, almeno una volta ogni sei mesi, il corretto serraggio delle viti (Rif. EN 1090-2).
- 12.7 Se un ventilatore è spento per un lungo periodo, dovrebbe essere acceso per almeno 2 ore ogni mese per rimuovere qualsiasi traccia di umidità all'interno del motore.
- 12.8 Controllare la pulizia del pacco alettato almeno una volta al mese.
- 12.9 Pulire le superfici del pacco alettato e dei ventilatori almeno una volta ogni sei mesi.
- 12.10 Pulizia del pacco alettato:

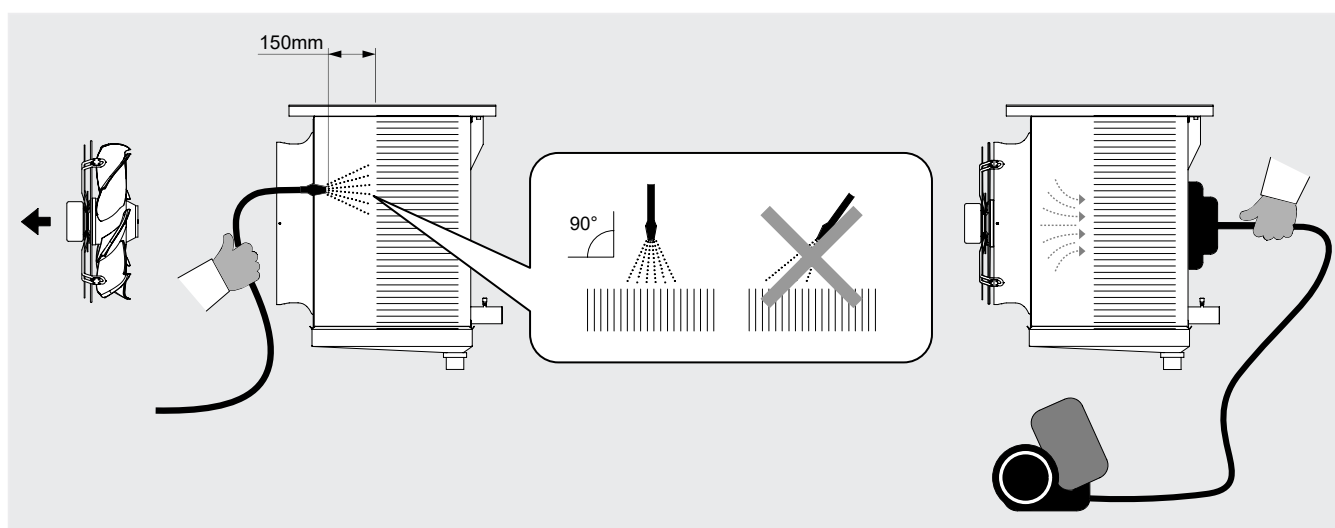


Figura 5

- 12.10.1 Posizionare l'interruttore generale in posizione "OFF" e attendere che tutti i ventilatori abbiano smesso di girare. Togliere i ventilatori svitando le viti di fissaggio.
- 12.10.2 Utilizzare l'aria compressa ad una pressione massima di 10 bar e una distanza minima di 150 mm, diretta perpendicolarmente al pacco alettato per evitare piegature o danni alle alette.
- 12.10.3 Utilizzare un getto di acqua a pressione max di 50 bar per sporco umido o grasso a una distanza minima di 150 mm, diretta perpendicolarmente al pacco alettato, evitando piegature o danni alle alette e ai tubi, aggiungere se opportuno un detergente neutro (fare riferimento alle relative istruzioni per l'impiego). Risciacquare e poi asciugare con aria compressa come da punto 12.10.2. Accertarsi che i componenti elettrici non siano interessati dal getto di acqua, fornire eventualmente adeguata copertura.
- 12.10.4 Aspirare eventualmente dal lato ingresso aria.
- 12.10.5 Dopo aver pulito il pacco alettato, eseguire un'analisi visiva per individuare eventuali residui di sporco o la presenza di alette danneggiate (ripetere se necessario l'operazione di pulizia).
- 12.11 Utilizzare esclusivamente pezzi di ricambio originali. Non aspettare che il componente sia completamente fuori uso,

sostituzioni preventive possono migliorare notevolmente le prestazioni e prolungare la durata del modello.

12.12 Per la manutenzione di eventuali accessori o componenti montati sul modello fare riferimento ai relativi manuali d'uso.

12.13 In caso di sostituzioni di resistenze elettriche prestare particolare attenzione nelle fasi di installazione per evitare danni alle vulcanizzazioni; ripristinare correttamente i collegamenti e i sistemi di fissaggio esistenti per evitare movimenti delle stesse durante il funzionamento.

12.14 Dopo ogni intervento di manutenzione eseguire i controlli prima della messa in funzione come da Sezione 10 e dopo la messa in funzione come da Sezione 11.

12.15 Durante le operazioni di riparazione dell'impianto, considerare che, anche in caso di fluidi refrigeranti non infiammabili (ad es. la CO₂ viene impiegata come mezzo estinguente), alcune tracce di olio lubrificante possono essere trascinate e quindi si possono creare miscele infiammabili. Pertanto si raccomanda di:

- non fumare in prossimità del modello o dell'impianto;
- non usare fiamme libere in prossimità del modello o dell'impianto;
- evitare qualsiasi contatto tra il fluido e il fuoco;
- eliminare qualsiasi mezzo di innesco dal luogo di installazione;
- effettuare eventuali saldature o brasature di riparazione soltanto dopo aver completamente svuotato il modello e/o l'impianto. Evitare di liberare il fluido in atmosfera.

12.16 In caso di perdite di refrigerante prestare attenzione alla natura del fluido impiegato.

La CO₂ in particolare tende a stratificare in prossimità del terreno (vedi Sez. 1.23). Si raccomanda di lasciare immediatamente il luogo di installazione e di attivare le misure di sicurezza secondo la normativa vigente nel caso di:

- visibile perdita di fluido continua dal modello o da altre parti dell'impianto;
- momentanea ma significativa perdita di fluido dal modello o da altre parti dell'impianto;
- sensazione di malessere del personale;
- attivazione dei sensori di allarme della CO₂ o di altro fluido refrigerante.

In caso di sensazioni di malessere da parte degli operatori, allontanarsi dall'impianto e contattare immediatamente un medico. Tutte le operazioni devono essere condotte da personale qualificato. Si raccomanda l'uso dei DPI (vedi Sez. 13). Assicurare una adeguata ventilazione dell'ambiente di lavoro.

12.17 Tenere sempre in considerazione la pressione di esercizio dell'impianto: in caso di rottura c'è il rischio di danni a persone o cose da proiezione di detriti, anche a grande distanza. Prima di qualsiasi intervento mettere sempre l'impianto in sicurezza come da normativa vigente. Si raccomanda l'uso dei DPI (v. Sez. 13).

12.18 In caso di perdita di fluido refrigerante, verificare che esso non sia penetrato in locali sottostanti o adiacenti al luogo di installazione: mettere in sicurezza i locali come da normativa vigente.

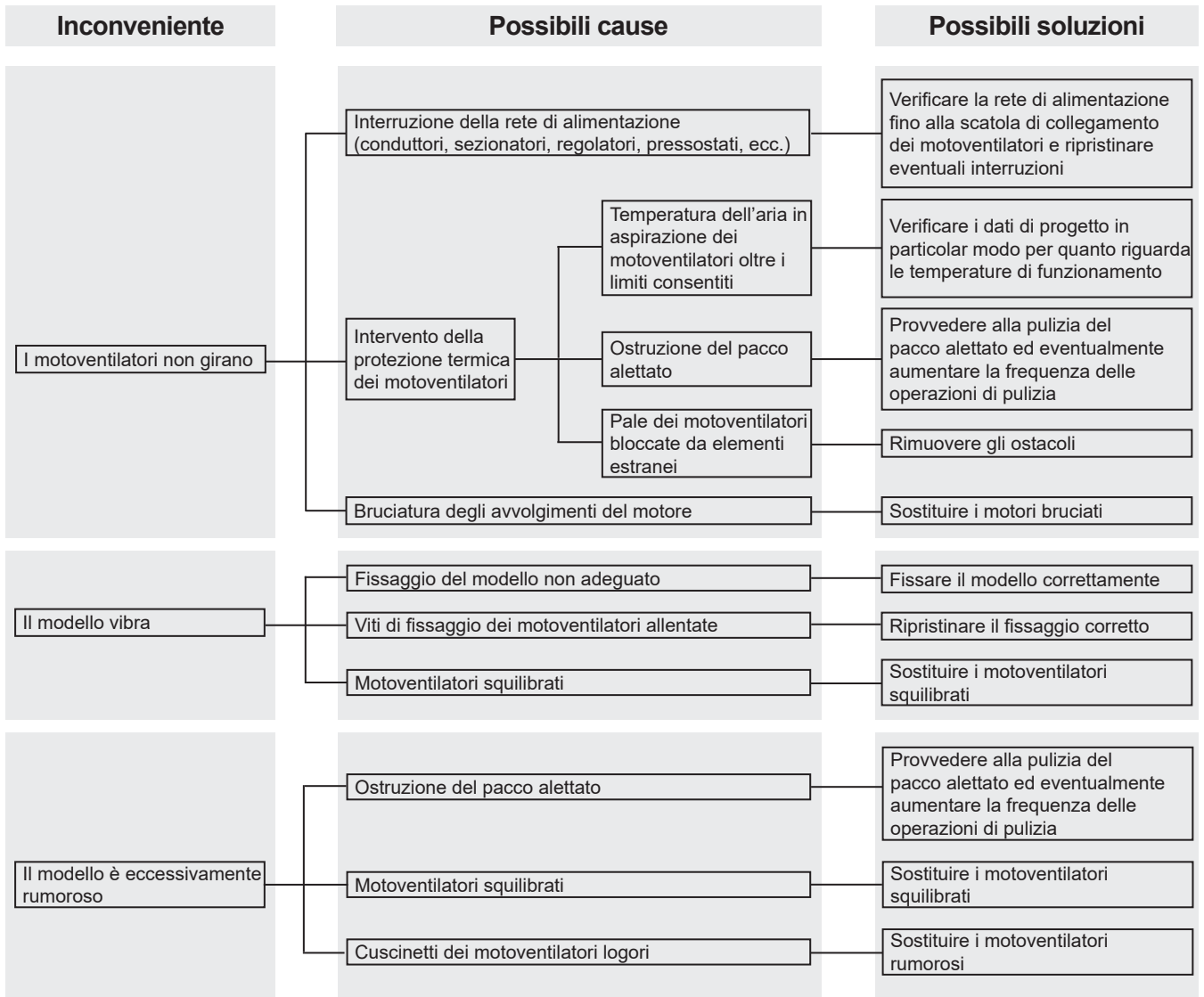
12.19 Non utilizzare i condotti di ventilazione per evacuare i vapori di fluido refrigerante.

12.20 In caso di incendio evacuare immediatamente i locali ed attuare tutte le misure di sicurezza come da normativa vigente.

12.21 Durante le fasi di smantellamento e rottamazione assicurarsi di utilizzare i dispositivi di protezione individuale idonei (vedi Sez. 13).

Assicurarsi del completo svuotamento dei fluidi con il loro corretto smaltimento. Prestare particolare attenzione agli spigoli taglienti.

12.22 Risoluzione dei problemi:



13. Rischi residui

13.1 L'unità evidenzia rischi che non sono stati eliminati completamente dal punto di vista progettuale o con l'installazione di adeguate protezioni. In funzione di tali rischi si riporta quali DPI far utilizzare agli addetti o quali comportamenti e procedure sono da seguire.

Durante le fasi di installazione dell'unità vengono previsti spazi sufficienti per limitare questi rischi. Per preservare tali condizioni, i corridoi e le zone circostanti l'unità devono sempre:

- essere mantenute libere da ostacoli (come scalette, attrezzi, contenitori, scatole...);
- essere pulite e asciutte;
- essere ben illuminate se necessario.

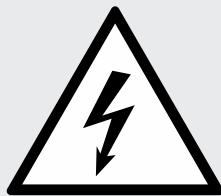
Elenco dei rischi residui che permangono sull'apparecchiatura:

USTIONE



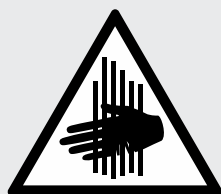
L'operatore (in situazioni particolari o durante la manutenzione) tocca intenzionalmente o non intenzionalmente una superficie calda o gelata: se necessario usare guanti isolanti e/o attendere il raffreddamento/riscaldamento delle superfici.

ELETTROCUZIONE



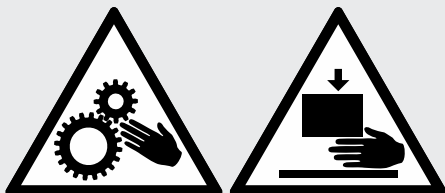
Contatto con parti elettriche in tensione durante le operazioni di manutenzione eseguite con presenza di tensione: operazioni riservate agli operatori qualificati e autorizzati, dotati eventualmente di DPI e attrezzi isolanti – in generale disalimentare la macchina aprendo in posizione di aperto "O" l'interruttore generale e bloccarlo in tale posizione.

ALETTATURA TAGLIENTE



L'operatore nelle fasi di utilizzo e pulizia, deve fare attenzione alla alettatura e agli spigoli che sono taglienti.

TAGLIO E SCHIACCIAMENTO DA ORGANI IN MOVIMENTO



L'operatore (in situazioni particolari o durante la manutenzione), deve fare attenzione ai ventilatori, in generale disalimentare il ventilatore aprendo in posizione di aperto "O" l'interruttore di sicurezza posto sul bocchaglio.

I collettori possono raggiungere basse temperature, evitare il contatto.

Il flusso d'aria proveniente dai ventilatori può creare disagio al personale e danni alle cose.

Si considera scorretto qualsiasi utilizzo diverso da quanto specificato nel presente manuale.

Durante l'esercizio dell'apparecchiatura non sono ammessi altri tipi di lavori o attività che vanno considerati scorretti e che in generale possono comportare rischi per la sicurezza degli addetti e danni alle cose.

Si considerano usi scorretti prevedibili:

- Mancato sezionamento dell'alimentazione elettrica con interruttore generale in posizione di aperto "O" (o scollegamento della presa a spina) prima di eseguire operazioni di regolazione, ripristino e di manutenzione.
- Mancata manutenzione e controlli periodici;
- Modifiche strutturali o modifiche alla logica di funzionamento;
- Manomissione delle protezioni e dei sistemi di sicurezza;
- Presenza di terze persone durante il funzionamento ordinario;
- Non utilizzo dei DPI da parte degli operatori e dei manutentori;
- Utilizzo di abiti e/o accessori non adeguati (es. cravatte, nastri, maniche larghe, collane...).



I comportamenti precedentemente descritti sono vietati.

È vietato rimuovere o rendere illeggibili i segnali di sicurezza, di pericolo e di obbligo riportati sull'apparecchiatura.

È vietato rimuovere o manomettere le protezioni dell'apparecchiatura.

Sono vietate modifiche della macchina: chiedere in tali casi l'intervento di Modine.

Nella tabella seguente vengono riassunti i DPI (Dispositivi di Protezione Individuale) da utilizzare durante le varie fasi di vita dell'apparecchiatura (ad ogni fase esiste l'obbligo dell'uso e la messa a disposizione del DPI), al fine di tutelare la sicurezza e la salute degli operatori.

La responsabilità dell'identificazione e della scelta della tipologia e della categoria dei DPI adeguati e idonei è a carico dell'utilizzatore.

Fase								
	Indumenti di protezione	Calzature di sicurezza	Guanti	Occhiali	Visiera	Protettori auricolari	Mascherina	Casco o elmetto
Trasporto	NP	NP	NP	NP	NP	NP	NP	NP
Movimentazione	X	X	X	X	NP	NP	NP	X
Disimballo	X	X	X	X	NP	NP	NP	X
Montaggio	X	X	X	X	NP	O	NP	X
Uso ordinario	NP	NP	NP	NP	NP	NP	NP	NP
Regolazioni	X	X	X	NP	X	O	NP	NP
Pulizia	X	X	X	NP	X	O	X	NP
Manutenzione	X	X	X	NP	X	O	O	X
Smontaggio	X	X	X	NP	X	O	NP	X
Demolizione	X	X	X	X	NP	O	NP	O

X : DPI previsto

O : DPI a disposizione o da utilizzare se necessario

NP : DPI non previsto

I DPI utilizzati dovranno rispondere alle direttive di prodotto e dotati di marcatura CE (per il mercato europeo).

Le definizioni delle fasi di vita dell'unità sono descritte nella seguente tabella.

Fase	Descrizione
Trasporto	Consiste nel trasferimento dell'unità da una località all'altra mediante l'utilizzo di un apposito mezzo
Movimentazione	Prevede il trasferimento dell'unità da e su il mezzo utilizzato per il trasporto, nonché gli spostamenti all'interno dello stabilimento
Disimballo	Consiste nella rimozione di tutti i materiali utilizzati per l'imballaggio dell'apparecchiatura
Montaggio	Prevede tutti gli interventi di montaggio che preparano inizialmente l'apparecchiatura alla messa a punto
Uso ordinario	Uso al quale l'apparecchiatura è destinata (o che è ritenuto usuale) in relazione alla sua progettazione, costruzione e funzione
Regolazioni	Prevedono la regolazione, la messa a punto e la calibrazione di tutti quei dispositivi che devono essere adattati alla condizione di funzionamento normalmente previsto
Pulizia	Consiste nell'asportare la polvere, l'olio e i residui della lavorazione che potrebbero compromettere il buon funzionamento e l'utilizzo dell'apparecchiatura, oltre che la salute/sicurezza dell'operatore
Manutenzione	Consiste nella periodica verifica delle parti dell'apparecchiatura che si possono usurare e che si devono sostituire
Smontaggio	Consiste nello smontaggio completo o parziale dell'apparecchiatura, per necessità di qualsiasi tipo
Demolizione	Consiste nella rimozione definitiva di tutte le parti dell'apparecchiatura risultanti dall'operazione di smantellamento definitivo, così da permettere l'eventuale riciclaggio o raccolta differenziata dei componenti secondo le modalità previste dalle vigenti norme di legge

14. Norme e direttive di riferimento

- DIRETTIVA MACCHINE 2006/42/EC
- DIRETTIVA BASSA TENSIONE 2014/35/UE
- DIRETTIVA COMPATIBILITA' ELETTROMAGNETICA 2014/30/UE
- DIRETTIVA RECIPIENTI IN PRESSIONE 2014/68/UE, Modulo A 2 per Cat. I o Art. 4 Par. 3, come indicato nell'etichetta PED dello scambiatore.
- DIRETTIVA ERP 2009/125/EC
- UNI EN 378:2020 SISTEMI DI REFRIGERAZIONE E POMPE DI CALORE

15. Dati tecnici

15.1 Dati tecnici

Codice modello	Etichetta sull'unità
Numero di serie	Etichetta sull'unità
Anno di produzione	Etichetta sull'unità
Pressione max PS	Etichetta sull'unità
Numero di progetto	Documenti relativi a offerta / ordine
Tipo di fluido	Documenti relativi a offerta / ordine
Volume interno	Etichetta sull'unità
Peso	Etichetta sull'unità
Livello di pressione sonora	Documenti relativi a offerta / ordine
Corrente	Etichetta sull'unità e Manuale tecnico Sez. 9
Tensione	Etichetta sull'unità e Manuale tecnico Sez. 9

15.2 Codice di identificazione

Serie	Diametro ventilatori	Numero ventilatori	Ranghi	Passo alette	Sbrinamento elettrico	Specialità
CDC	50	2	A	8	ED	.1079
	50 = Ø500	1	A = 6	4 = 4mm		
	63 = Ø630	2	B = 8	6 = 6mm	[ED] = sbrinamento elettrico opzionale	[.xxxx] = specialità opzionali
		3	E = 4	8 = 8mm		
		4				

15.3 Documenti forniti con il modello o disponibili al seguente link: <https://www.modinecoolers.com/documents/>

15.3.1 Manuale Tecnico – Istruzioni per l'uso

15.3.2 Dichiarazione di incorporazione

15.3.3 Manuale d'uso dei ventilatori (quando previsto)

15.3.4 Schemi elettrici (quando previsti)

15.3.5 Manuali d'uso degli accessori (quando presenti)

1. Important

- 1.1 Carefully read all the information in this manual before removing the packaging, before handling, assembling, positioning, commissioning of the machine and before performing any work on the model. If in doubt contact Modine.
- 1.2 This manual is an integral part of the product and must be kept for the entire life of the unit.
- 1.3 Modine declines all responsibility for damage to persons and property caused by failure to follow all instructions contained in this manual.
- 1.4 The unit must only be used for the purpose for which it was expressly designed: improper use releases Modine from any liability.
- 1.5 This manual must be kept available near the unit for the entire life of the same.
- 1.6 The use of fluids or substances which could corrode, make unsafe or reduce the performance of the unit is prohibited.
- 1.7 It is forbidden to modify or tamper with the components of the unit.
- 1.8 The Customer is solely responsible for compliance with the regulations relating to installation and operation of the unit.
- 1.9 The use of a fluid other than that specified in the technical documentation (see Chapter 15) is forbidden, voids the warranty and could expose you to a chemical hazard.
- 1.10 For any use other than that specified, contact the Modine technical department.
- 1.11 Modine assumes no responsibility for any accidents, losses or damage resulting from improper use of the equipment that must be properly installed by qualified personnel in accordance with intended use and subjected to preventive maintenance to protect the safety of persons, animals and property. The units produced are compliant with the applicable Essential Safety Requirements (ESRs) of the Machinery Directive as required by the standard operating conditions described in the manual.
- 1.12 It is the responsibility of the installer/designer of the system to comply with the current regulations and legislation and to assess its safety before putting it into service.
- 1.13 Any operation other than that indicated in this manual must be agreed in advance with Modine. Failure to do so will invalidate the warranty.
- 1.14 This manual reflects the state of the art at the time of marketing of the product and therefore cannot be regarded as inappropriate in the case that evolution of the design and construction methods require updating of the data expressed.
- 1.15 Install the unit in compliance with all local legislation and regulations.
- 1.16 All operations described in this manual must be carried out by authorised and qualified personnel who have the necessary training and skills in accordance with EN 378. Persons under the influence of drugs, alcohol or medication that impair alertness are not permitted to carry out any operations. Work is only permitted if an order to that effect has been given.
- 1.17 The design, construction and operation of the refrigeration plant where the unit is to be installed shall follow the requirements and criteria specified in EN 378.
- 1.18 The safety prescriptions and requirements for the use of refrigerants belonging to groups A1, A2L must be in accordance with the provisions of EN 378 and the safety data sheets for each fluid used.
- 1.19 If something unexpected happens, stop the unit immediately and call maintenance; do not restart the unit until normal operating conditions have been restored.
- 1.20 Arrange and plan measures in the event of an emergency on the system, e.g. install a fault indicator system, in order to avoid damage to persons and property.
- 1.21 Do not use the model in case of a leak. In case of leakage initiate emergency measures and secure the system according to the applicable regulations.
- 1.22 The unit, limited to the operating conditions described in this manual, complies with the applicable standards of the Machinery Directive.
- 1.23 Pay attention to the nature of the fluid used, CO₂ R744.

CO₂ (carbon dioxide) is an odourless, colourless, non-flammable, chemically stable gas which is heavier than air. It therefore tends to stratify and accumulate near the floor in closed, unventilated rooms.

According to EN 97/23/EG it is classified as refrigerant L1/A1.

Exposure limits are:

- TLV: 5000 ppm as TWA; 30000 ppm as STEL.
- MAK: 9100 mg/m³, 5000 ppm; peak limitation category: II(2).

- EU-OEL: 9000 mg/m³, 5000 ppm as TWA.

A concentration above 100000 ppm may cause pulmonary oedema and be fatal.

Continuous monitoring of CO₂ concentration is recommended when installing models in confined spaces.

1.24 If you have any doubts or queries, please contact Modine or the dealer.

2. Applications

- 2.1 The unit must not be put into service until the machine to which it will be incorporated has been declared in conformity with the Machinery Directive 2006/42/CE, see "Declaration of Incorporation" page 119. The unit is defined as "Partly completed machinery".
- 2.2 The product must only be used for the stated purpose: use other than that prescribed is to be considered improper and exempts Modine from all liability.
- 2.3 Use in unspecified operating conditions must be considered incorrect or improper.
- 2.4 Make sure that the fluids used are compatible with the materials used to build up the model. Bear in mind that the CO₂ available on the market may contain small quantities of water: check that the concentration of water in the CO₂ is compatible with all the components of the system.
- 2.5 The minimum protection level of the model is IP54. Refer to the annexe "ADDITIONAL INFORMATION SHEET" (when present).
- 2.6 All the models are supplied with heat exchangers manufactured to internal standards in accordance with DIN8964 for internal cleaning.
- 2.7 Please refer to any attachments to this manual.
- 2.8 Product description (see identification code, Chapter 15.2):
 - 2.8.1 CDC Aeroevaporators (Unit Coolers) with CO₂ refrigerant series CDC have the task of optimising the heat exchange between air and another fluid, CO₂, in a refrigeration system. Inside a casing there is a heat exchanger consisting of a finned pack interconnected to a tube coil. The flow of relatively warm ambient air, created by the axial fans, passes through the exchanger where the evaporation of the liquid flowing through the tubes takes place, resulting in the absorption of the heat and the lowering of the outlet air temperature.

3. Identification

- 3.1 For any communication, request for assistance or spare parts, please provide the model name and serial number shown on the data plate:

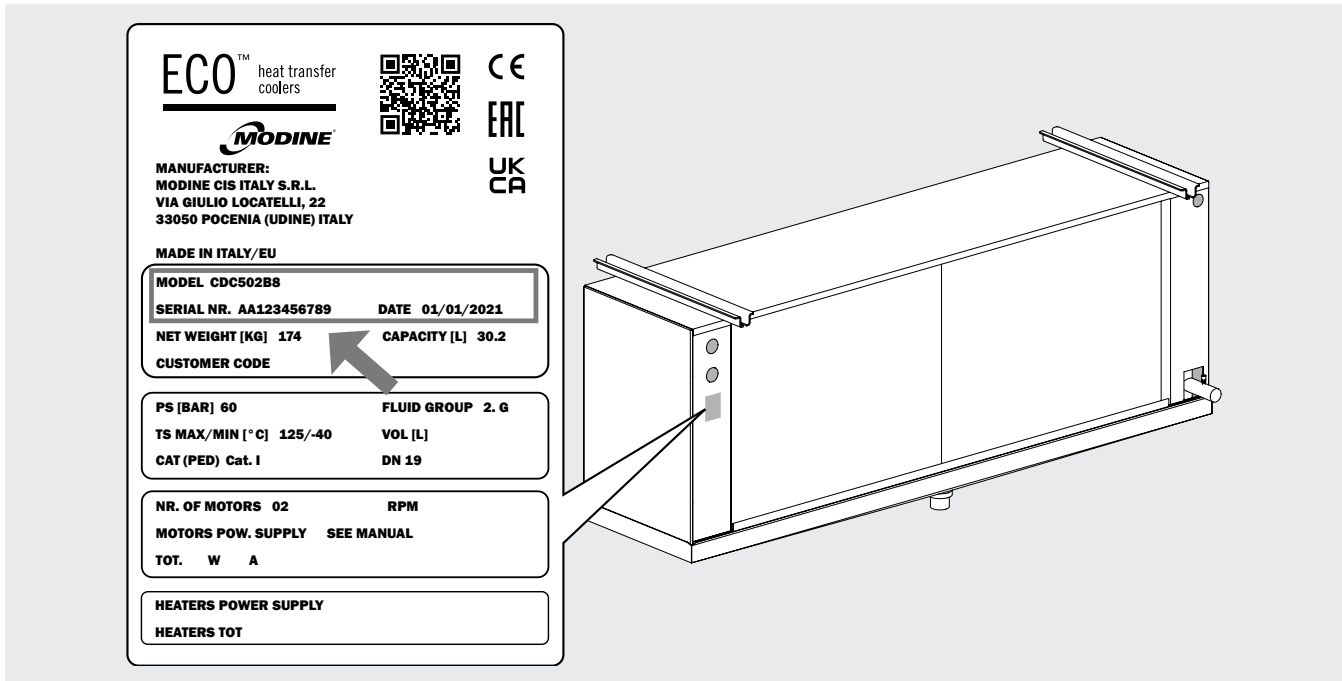


Figure 1

4. Inspection - Storage

- 4.1 Upon receipt of the model immediately check its state of integrity; immediately dispute with the transport company any damage. The packaging is created according to the model, to the suitable means of transport and of handling.
- 4.2 The model must be stored in its original packaging in a place that is protected and away from weathering.
- 4.3 Do not place any other material on top of the packaging.
- 4.4 If the model is allowed to be stacked, follow the instructions on the packaging.
- 4.5 If a motor fan is switched OFF for a long period of time, it must be switched ON for at least 2 hours every month to remove any traces of condensation that may have formed inside the motor.
- 4.6 The following rules apply when the unit must remain in storage for long periods of time. The unit must be stored indoors and positioned according to the instructions on the package. During storage, the fans must be manually rotated at least once every 3 months.

5. Handling and installation

- 5.1 The models are supplied in a cardboard box and/or wooden cage.
- 5.2 The packaged model must be moved by qualified personnel using a forklift truck of suitable capacity, or with crane and/or overhead crane (see Chapter 7). The lifting brackets must be longer than the depth of the packaging and/or of the model. Avoid any abrupt movement and do not stand close to the manoeuvring area. Always ensure that the models are secured to the hoists before handling operations. A heavy impact or a strong thrust can overturn the model.

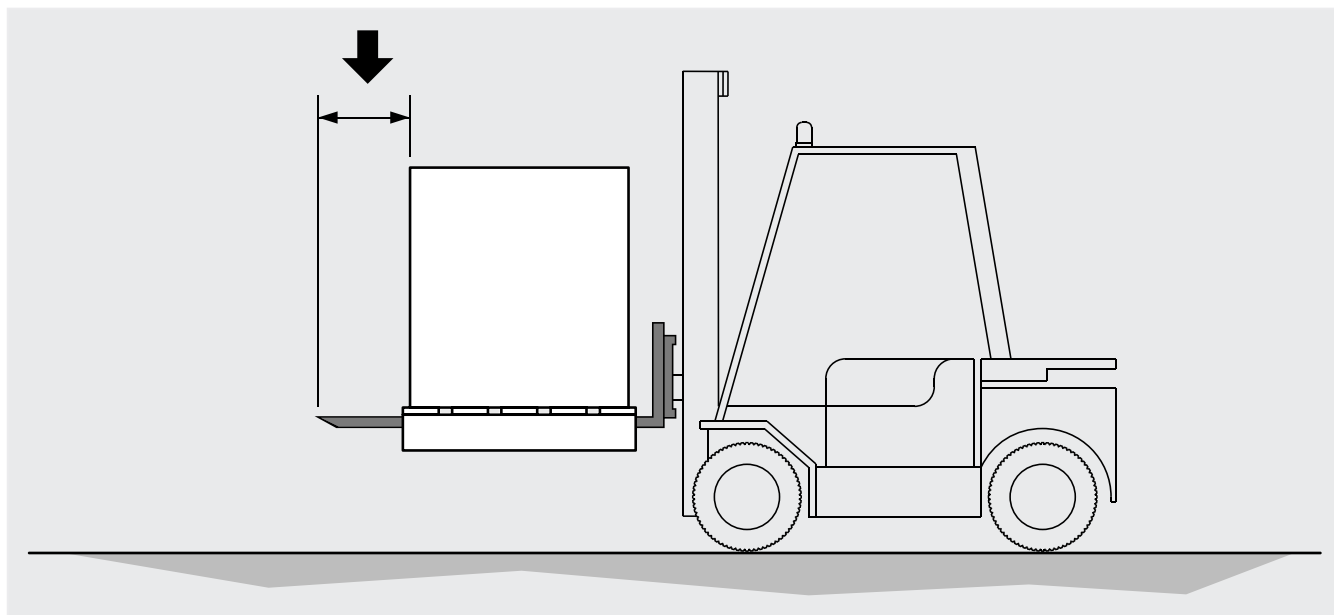


Figure 2

- 5.3 The model must always be kept in position as indicated on the packaging.
- 5.4 Avoid applying improper pressure to the packaging during handling. Take care not to damage the headers.
- 5.5 Unpack the unit close to the installation site.
- 5.6 Always use PPE (Personal Protection Equipment) during handling and installation, e.g. gloves that are sufficiently resistant to mechanical hazards, to reduce the risk of injury in the event of contact with sharp sheet metal edges or the finned pack.
- 5.7 It is essential to take all the necessary measures to ensure the complete safety of the operators in order to prevent the model from accidentally falling against people. It is forbidden to work under a suspended load. It is advisable to prepare a structure of greater capacity than the weight to be supported (trestle or props) on which to place the model.
- 5.8 When installation is complete, remove the protective film covering the model.
- 5.9 When installation is complete, dispose of packaging according to local regulations.
- 5.10 If brackets are provided, install and maintain them for future use.

6. Installation conditions

- 6.1 The model described in this manual is a component of a system and must be installed by authorised personnel only.
- 6.2 Access to the unit for any type of intervention must be reserved to personnel qualified to operate the system, in accordance with the regulations in force.
- 6.3 The place of installation must conform to what is prescribed by local legislation.
- 6.4 The support structure must be suitable for the weight of the model in running condition (see Chapter 7).
- 6.5 This unit must not be installed in a potentially explosive or acidic atmosphere or in one that is not compatible with the materials it is made of (copper, aluminium, steel, polymers).
- 6.6 Verify that the unit is installed horizontally.
- 6.7 The unit is not designed to act as a support for other machines or structures.
- 6.8 Avoid installation of the units next to the cold-room doors.

- 6.9 Ensure an adequate free space (approx. 30% of the inner room volume) to allow a proper intake and exhaust air circulation. Keep the minimum distance so as to take out / insert the heaters. Keep the minimum distance from the wall.

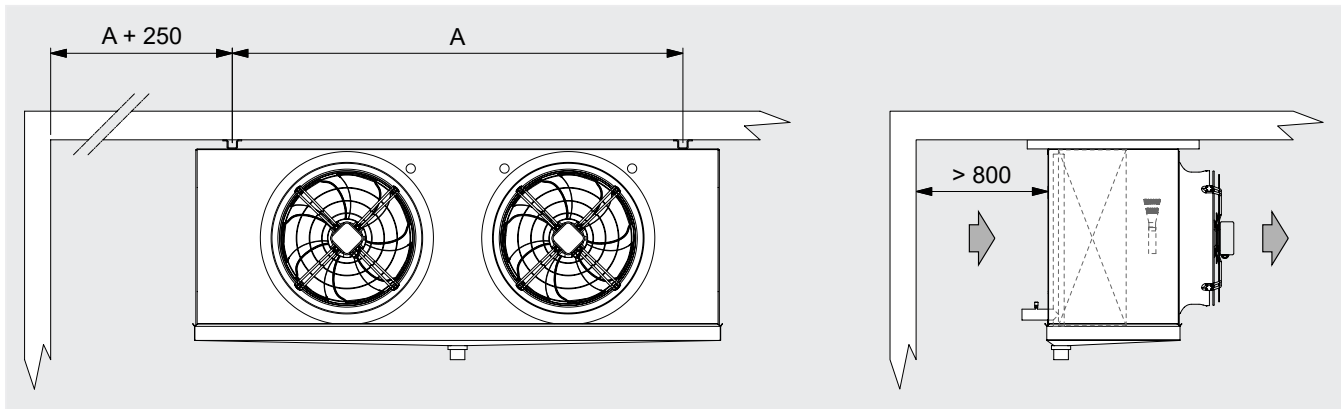
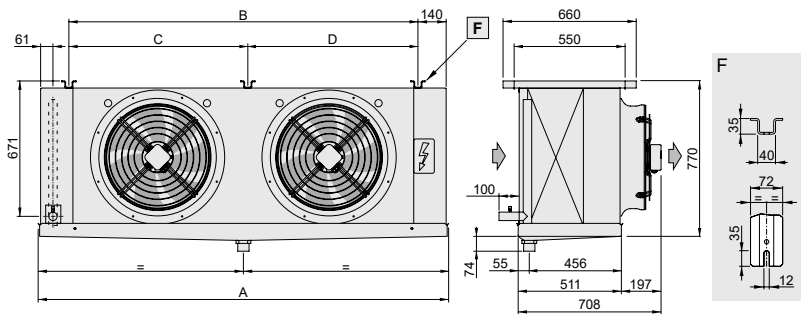


Figure 3

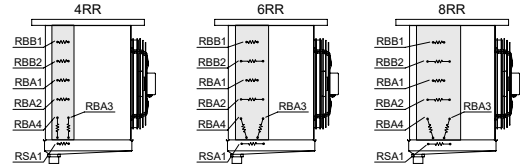
- 6.10 Particular conditions of installation or operation such as low or beamed rooms, overstorage, obstructed intake and exhaust air circulation and improper ice build-up due to excessive entry of humidity in room may negatively affect the stated performance and may cause defects.
- 6.11 Standard models may not be suitable for operation in tunnels or blast chilling/rapid freezing cells.
- 6.12 The units are equipped with axial motorised fans, therefore they are not suitable for channelling or for supporting additional static heads. Check with Modine for special requirements.
- 6.13 Verify that the operating conditions (temperatures and pressures) are in accordance to those of project.
- 6.14 Care must be exercised during the connecting phase in order to avoid possible distortion of the capillary tubes and shifting of the distributor.
- 6.15 Fit the appropriate siphons on the condensate drain connections and assess their efficiency in all working temperatures.
- 6.16 This unit must be integrated in an industrial electromagnetic environment, which falls within the emission and immunity limits of the standards currently in force.
- 6.17 Check that the power supply line is suitable for the electrical characteristics of the unit.
- 6.18 Check that all electrical connections are in accordance with applicable standards.
- 6.19 The unit installer and/or plant operator must ensure the presence of an efficient earthing connection to protect against indirect electric contacts.
- 6.20 The units are predisposed for ground wiring connection (see Chapter 8).
- 6.21 When installing temperature or pressure probes, place them in the most appropriate area: the point cannot be defined in advance as it varies according to the type of installation and the type of system.
- 6.22 Place the end of defrost temperature feeler in the coldest areas of the coil, i.e. the areas that tend to freeze more (at the end of the cycle the unit should be completely ice-free). The position of this device cannot be defined in advance, because it varies in accordance to the type of cold room and type of installation.
- 6.23 When installing external control devices, check their compatibility with the electrical characteristics of the unit.
- 6.24 For installations at height, use elevating platforms, scaffolding or trestles.
- 6.25 If the unit is equipped with an electric defrosting device with resistors (connections cabled in a thermoplastic junction box), define the number and frequency of the switch-ons of the resistors and periodically check their functionality.
- 6.26 In the case of more than one model installed at close range it is advisable to avoid alternate defrostings.
- 6.27 Upon request, models can be supplied with coils, defrosting units and fan motors different from the standard ones.

7. Construction and dimensional features

Ø500 mm fan diameter unit



Positioning of electric heaters

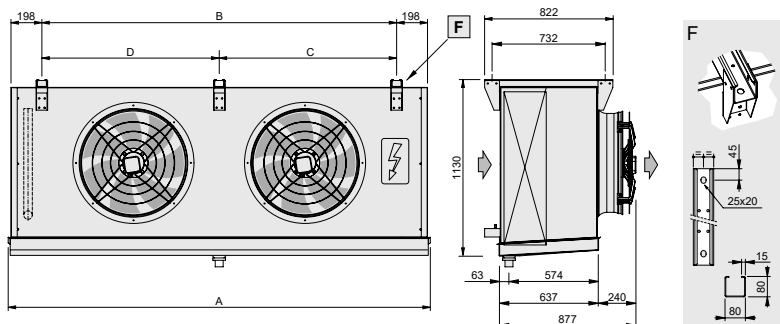


RBA - High power electric heater in coil
 RBB - Low power electric heater in coil
 RSA - High power electric heater on inner drip tray

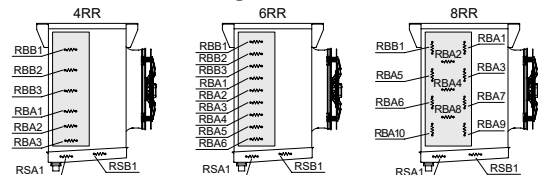
Model	CDC	501E4	501A4	501B4	502E4	502A4	502B4	503E4	503A4	503B4	504A4	504B4
		501E6	501A6	501B6	502E6	502A6	502B6	503E6	503A6	503B6	504A6	504B6
		501E8	501A8	501B8	502E8	502A8	502B8	503E8	503A8	503B8	504A8	504B8
Motorfans	n° x Ø mm	1x500	1x500	1x500	2x500	2x500	2x500	3x500	3x500	3x500	4x500	4x500
Dimensions	A [mm]	1184	1184	1184	2034	2034	2034	2884	2884	2884	3734	3734
	B [mm]	880	880	880	1730	1730	1730	2580	2580	2580	3430	3430
	C [mm]	-	-	-	-	-	-	-	-	-	1730	1730
	D [mm]	-	-	-	-	-	-	-	-	-	1700	1700
Coil connections	In [mm]	12	12	12	12 (E4 16)	16	16	16	16	16	22	22
	Out [mm]	16	16 (A8 22)	16 (B8 22)	22 (E6 16)	22	22	22	28 (A6 22)	28	28	28
Drain connection	Ø (GAS)	2"	2"	2"	2"	2"	2"	2"	2"	2"	2"	2"
Net weight	kg	73.2	84.0	97.2	127.2	150.0	174.0	181.2	216.0	250.8	283.2	328.8

Thermostatic valve with external pressure equaliser recommended

Ø630 mm fan diameter unit



Positioning of electric heaters



RBA - High power electric heater in coil
 RBB - Low power electric heater in coil
 RSA - High power electric heater on inner drip tray
 RSB - Low power electric heater on inner drip tray

Model	CDC	631E4	631A4	631B4	632E4	632A4	632B4	633E4	633A4	633B4	634E4	634A4	634B4
		631E6	631A6	631B6	632E6	632A6	632B6	633E6	633A6	633B6	634E6	634A6	634B6
		631E8	631A8	631B8	632E8	632A8	632B8	633E8	633A8	633B8	634E8	634A8	634B8
Motorfans	n° x Ø mm	1x630	1x630	1x630	2x630	2x630	2x630	3x630	3x630	3x630	4x630	4x630	4x630
Dimensions	A [mm]	1606	1606	1606	2706	2706	2706	3806	3806	3806	4906	4906	4906
	B [mm]	1174	1174	1174	2274	2274	2274	3374	3374	3374	4474	4474	4474
	C [mm]	-	-	-	-	-	-	-	-	-	2237	2237	2237
	D [mm]	-	-	-	-	-	-	-	-	-	2237	2237	2237
Coil connections	In [mm]	12 (E4 16)	16	16	16	16 (A4 22)	22	22	22	22	22	28 (A8 22)	28
	Out [mm]	22 (E6 16)	22	22	28 (E6 22)	28	28	28	28	28	28	35	35
Drain connection	Ø (GAS)	2"	2"	2"	2"	2"	2"	2"	2"	2"	2"	2"	2"
Net weight	kg	120	150	180	210	260	320	340	440	540	450	590	720

Thermostatic valve with external pressure equaliser recommended

8. Recommendations for a proper access to the model

Access

- 8.1 Remove drain connection R1.
- 8.2 Verify that drain pan L1 is free from ice build-up before removing it by unfastening screws A.
- 8.3 Loosen self-threading screws B, without removing completely, then slip off side panel L2.
- 8.4

Remounting

- 8.5 Reposition the side panel L2 and fasten with screws B.
- 8.6 Reposition drain pan L1, ensuring that the side panels L2 are placed on the inside and fasten with screws A.
- 8.7 Reconnect the drain connection R1.

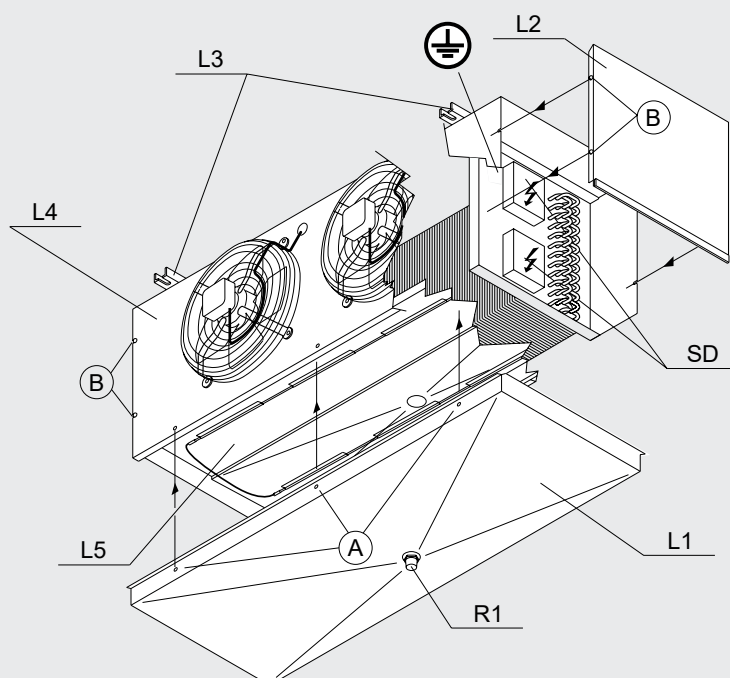



Figure 4

- L1 = Drain pan
- L2 = Side panel
- L3 = Supports
- L4 = Fan shroud
- L5 = Inner drip tray
- R1 = Drain connection
- SD = Junction boxes (fans and heaters) - optional
-  = Ground pole

9. Wiring diagrams

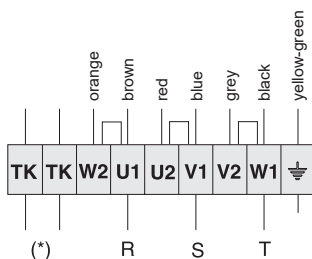
Motor-fan connection diagram

Important. The motors are equipped with inner thermal protection with automatic reconnection. Before using motor speed control systems verify the compatibility with the motors. Non compatible systems may damage motors or increase noise level; Modine will not be responsible for model performance with speed control systems. For fans equipped with thermal contacts (TK), these must be connected to the control circuit. For models supplied with wiring in a junction box, remove the cover to make the connection.

Model	CDC	501E4	501A4	501B4	502E4	502A4	502B4	503E4	503A4	503B4	504A4	504B4
		501E6	501A6	501B6	502E6	502A6	502B6	503E6	503A6	503B6	504A6	504B6
		501E8	501A8	501B8	502E8	502A8	502B8	503E8	503A8	503B8	504A8	504B8
Motorfans	n° x Ø mm	1x500			2x500			3x500			4x500	
Frequency	Hz	50	60		50	60		50	60		50	60
400V, ~3, Δ												
Electrical consumption	A	1.70	1.90		3.40	3.80		5.10	5.70		6.80	7.60
	W	770	1100		1540	2200		2310	3300		3080	4400
RPM		1300	1400		1300	1400		1300	1400		1300	1400
400V, ~3, Y												
Electrical consumption	A	0.84	0.88		1.68	1.76		2.52	2.64		3.36	3.52
	W	490	600		980	1200		1470	1800		1960	2400
RPM		1025	980		1025	980		1025	980		1025	980
460V, ~3, Δ												
Electrical consumption	A	-	2.00		-	4.00		-	6.00		-	8.00
	W	-	1200		-	2400		-	3600		-	4800
RPM		-	1480		-	1480		-	1480		-	1480
460V, ~3, Y												
Electrical consumption	A	-	0.90		-	1.80		-	2.70		-	3.60
	W	-	700		-	1400		-	2100		-	2800
RPM		-	1100		-	1100		-	1100		-	1100

Model	CDC	631E4	631A4	631B4	632E4	632A4	632B4	633E4	633A4	633B4	634E4	634A4	634B4
		631E6	631A6	631B6	632E6	632A6	632B6	633E6	633A6	633B6	634E6	634A6	634B6
		631E8	631A8	631B8	632E8	632A8	632B8	633E8	633A8	633B8	634E8	634A8	634B8
Motorfans	n° x Ø mm	1x630			2x630			3x630			4x630		
Frequency	Hz	50	60		50	60		50	60		50	60	
400V, ~3, Δ													
Electrical consumption	A	3.70	4.80		7.40	9.60		11.10	14.40		14.80	19.20	
	W	1750	2800		3500	5600		5250	8400		7000	11200	
RPM		1400	1580		1400	1580		1400	1580		1400	1580	
400V, ~3, Y													
Electrical consumption	A	2.20	3.00		4.40	6.00		6.60	9.00		8.80	12.00	
	W	1350	1800		2700	3600		4050	5400		5400	7200	
RPM		1210	1210		1210	1210		1210	1210		1210	1210	
460V, ~3, Δ													
Electrical consumption	A	-	4.60		-	9.20		-	13.80		-	18.40	
	W	-	2900		-	5800		-	8700		-	11600	
RPM		-	1640		-	1640		-	1640		-	1640	
460V, ~3, Y													
Electrical consumption	A	-	3.00		-	6.00		-	9.00		-	12.00	
	W	-	2100		-	4200		-	6300		-	8400	
RPM		-	1330		-	1330		-	1330		-	1330	

Standard wiring diagram - 400V, ~3, Δ



(*) Internal protective thermal contacts

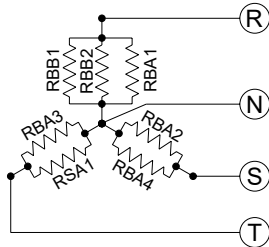
Heater connection diagram

Important. Application of adequate thermal control systems on feeder lines is mandatory. Performance of all electric heaters must be periodically controlled to avoid damage due to ice build-up. Modine is not liable in any way for defects caused by non detected malfunctions. For models supplied with wiring in a junction box, remove the cover to make the connection. It is compulsory to use power cables with a minimum cross-section according to the technical standards in force in the country of installation, depending also on the laying method, the length of the cables and their type. To minimise the risk of indirect contact, it is advisable to earth the unit, using the earth pole (where present). For further information please refer to the diagrams supplied with the model.

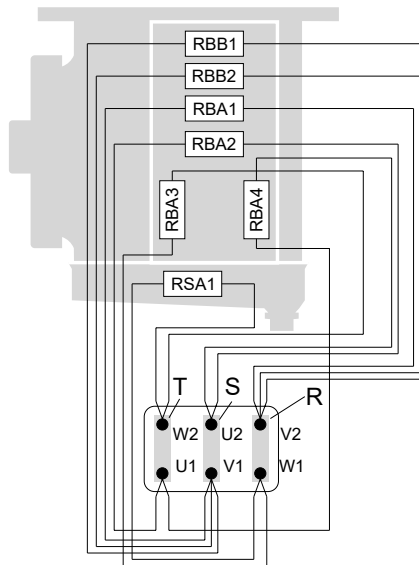
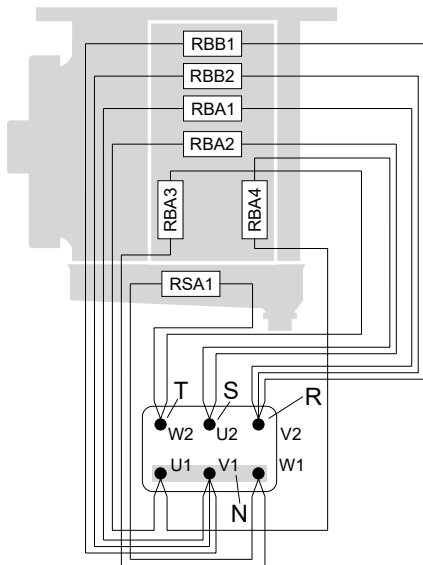
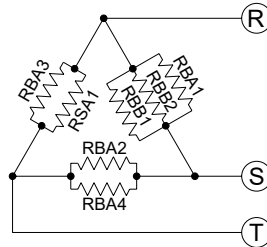
Ø500 fan diameter unit

Model	CDC "ED" Ø500	501E4 501E6 501E8	501A4 501A6 501A8	501B4 501B6 501B8	502E4 502E6 502E8	502A4 502A6 502A8	502B4 502B6 502B8	503E4 503E6 503E8	503A4 503A6 503A8	503B4 503B6 503B8	504A4 504A6 504A8	504B4 504B6 504B8
Rows		4	6	8	4	6	8	4	6	8	6	8
Total power	W	5040	5040	5040	10200	10200	10200	15000	15000	15000	19800	19800

**Connection
400V/3/50-60Hz STANDARD**

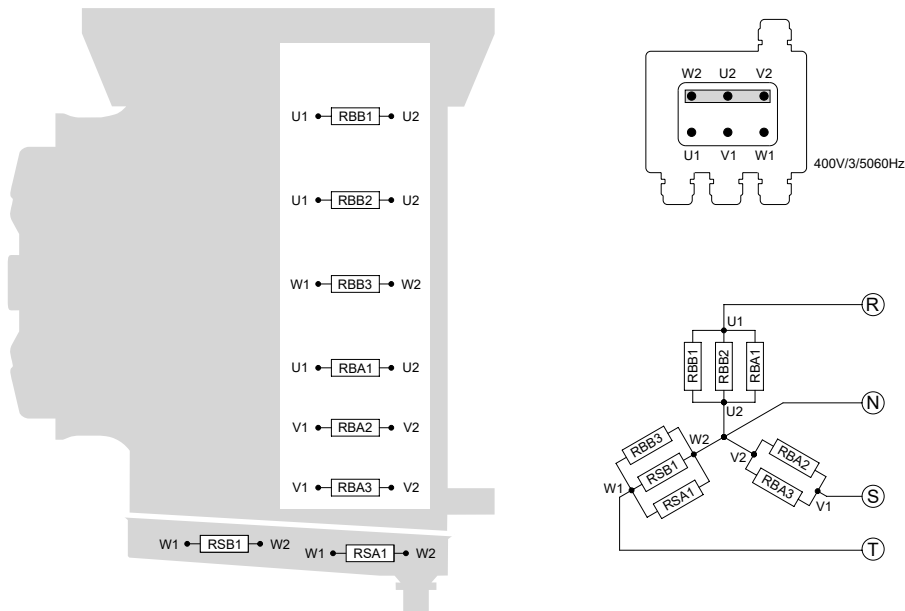


**Connection
230V/3/50-60Hz to be set**



RBA - High power electric heater in coil
 RBB - Low power electric heater in coil
 RSA - High power electric heater on inner drip tray

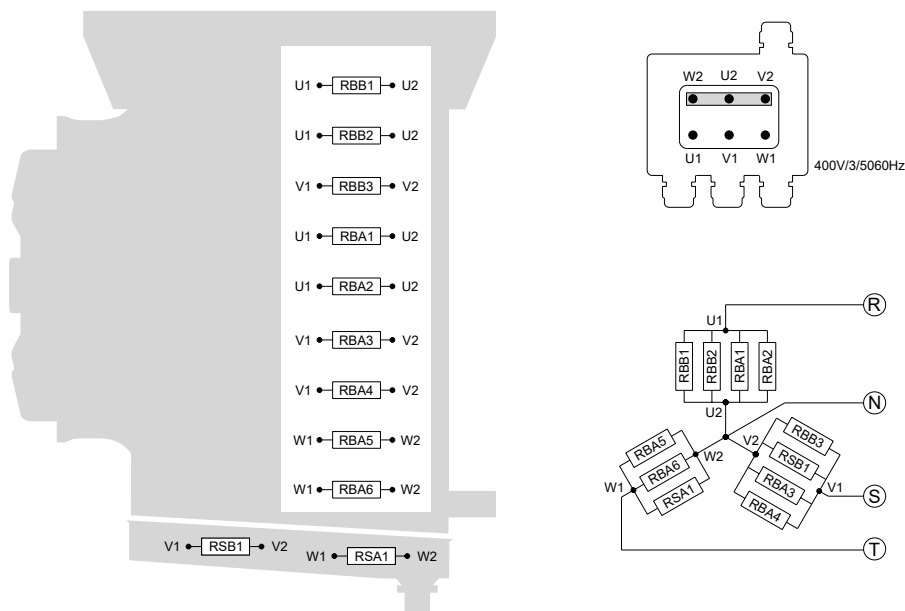
Ø630 fan diameter unit - 4 rows



Model	CDC "ED"	631E4	632E4	633E4	634E4
	Ø630	631E6	632E6	633E6	634E6
Rows		4	4	4	4
Total power	W	5400	11760	17760	23400

RBA - High power electric heater in coil
 RBB - Low power electric heater in coil
 RSA - High power electric heater on inner drip tray
 RSB - Low power electric heater on inner drip tray

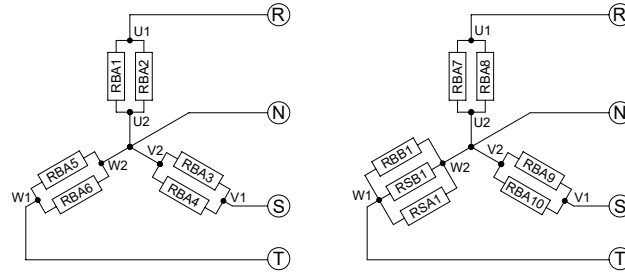
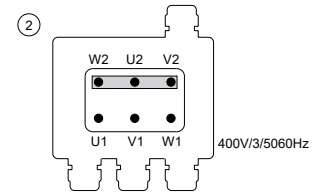
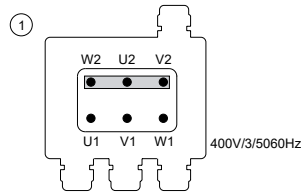
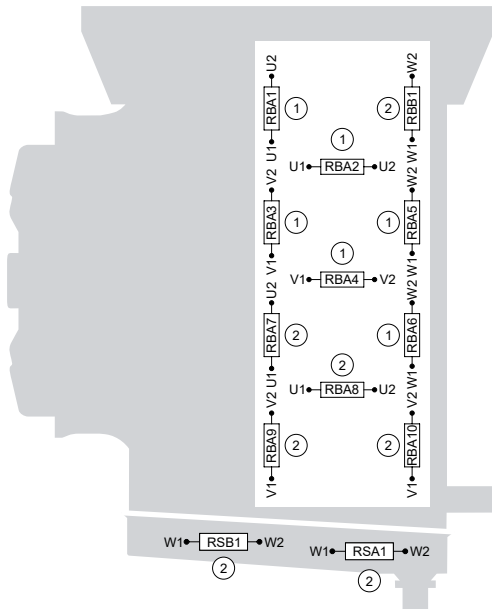
Ø630 fan diameter unit - 6 rows



Model	CDC "ED"	631A4	632A4	633A4	634A4
	Ø630	631A6	632A6	633A6	634A6
Rows		6	6	6	6
Total power	W	8100	17640	26640	35100

RBA - High power electric heater in coil
 RBB - Low power electric heater in coil
 RSA - High power electric heater on inner drip tray
 RSB - Low power electric heater on inner drip tray

Ø630 fan diameter unit - 8 rows



Model	CDC "ED" Ø630	631B4 631B6 631B8	632B4 632B6 632B8	633B4 633B6 633B8	634B4 634B6 634B8
Rows		8	8	8	8
Total power	W	10800	23520	35520	46800

RBA - High power electric heater in coil
 RBB - Low power electric heater in coil
 RSA - High power electric heater on inner drip tray
 RSB - Low power electric heater on inner drip tray

10. Checks to be performed before start-up

With main switch open and padlocked ("0-OFF" position):

- 10.1 Tightening of all the electrical connections.
- 10.2 Levelling and checking the solidity of the supporting structure.
- 10.3 Correct fastening of panels and components, paying particular attention to the correct fastening of the fan guard grille.
- 10.4 Verification of spaces for maintenance.
- 10.5 Correspondence of the supply voltage to the plate data.
- 10.6 Freedom of movement of the blades of the fans.
- 10.7 Absence of fluid leaks. CO₂, and all refrigerant gases in general, are greenhouse gases: take care not to accidentally release them into the atmosphere. Risk of environmental damage.
- 10.8 Removal of the protective film from the casing.
- 10.9 Checking of the cleanliness of the installation area.
- 10.10 Check that there are no foreign bodies in the vicinity of the fans and of the unit to avoid them being sucked in by the fans.
- 10.11 Checking of the pressure tightness of the unit.
- 10.12 The unit is ready for use after all the instructions and warnings concerning the electrical connections and the fluids have been strictly adhered to.

11. Checks to be performed after start-up

- 11.1 The first start-up must be supervised by a qualified technician and must be carried out with great care.
- 11.2 Check the rotation direction of the motor fans. Contrary rotation could affect the performance of the model.
- 11.3 Check freedom of rotation of the impeller, without rubbing or irregular movements.
- 11.4 Check the movement of the fluid.
- 11.5 Absence of vibrations or unusual noises.
- 11.6 Check that the electric consumption is correct, in any case not exceeding what is reported on the label of the motor fan. If the unit is equipped with defrosting heaters, check that the consumption complies with the data in the table (see Chapter 9).
- 11.7 Check that the screws are tightened correctly (Ref. EN 1090-2).

12. Maintenance

- 12.1 Checks, inspections and maintenance must be carried out by specialised and authorised personnel.
- 12.2 During the operations of maintenance, repair and cleaning, always use personal protective equipment (e.g. gloves sufficiently resistant to mechanical hazards) to reduce the risk of injury in the event of contact with the sharp edges of the metal sheets or with the finned pack.
- 12.3 Do not perform any operations on the unit before disconnecting the power supply. Disconnect the energies and discharge them. Set the main switch to the "0-OFF" position and lock it with a padlock; the key must be kept by the maintenance technician until the work is completed. Wait until all fans have stopped rotating. After disconnecting the power supply, wait 5 minutes before opening the junction boxes on the machine.
- 12.4 It is recommended to check, at least once every six months, that the electrical connection, the earthing and the components subject to the greatest wear (motor fans, switches) are functioning correctly; if worn or obsolete, replace them with new equivalent components.
- 12.5 It is recommended to check, at least once every six months, that all electrical and mechanical parts and circuits affected by the fluids are in good working order; check the integrity and fastening of the fan protection grille.
- 12.6 It is advisable to check, at least once every six months, that the screws are properly tightened (Ref. EN 1090-2).
- 12.7 If a fan is OFF for a long period, it should be switched ON for at least 2 hours every month to remove any trace of moisture inside the motor.
- 12.8 Check the cleanliness of the finned pack at least once a month.
- 12.9 Clean the surfaces of the finned pack and of the fans at least once every six months.
- 12.10 Cleaning of the finned pack:

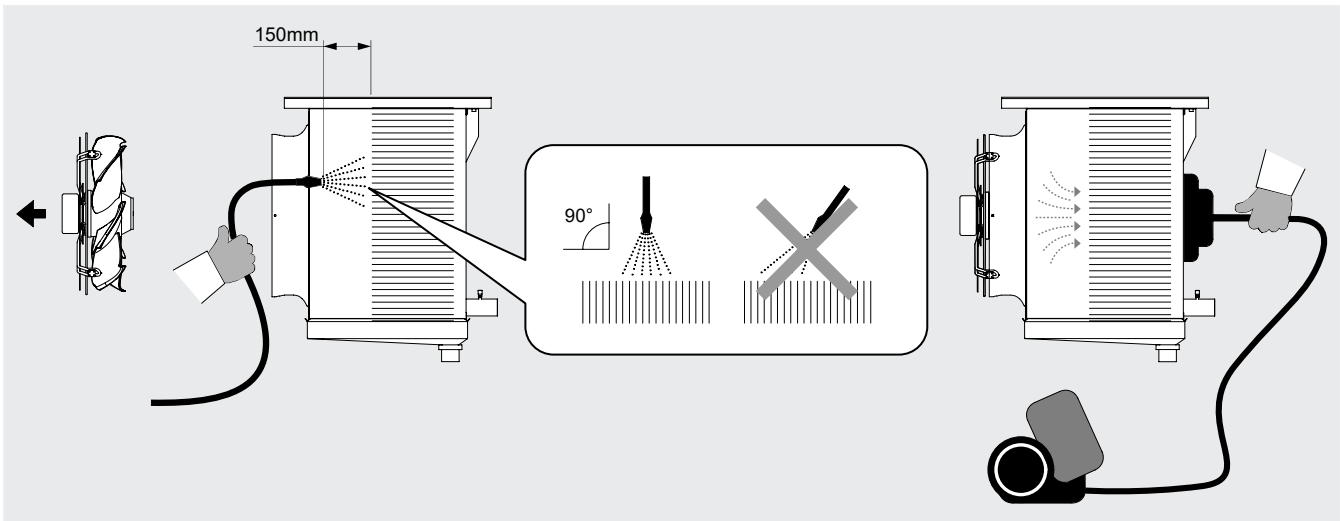
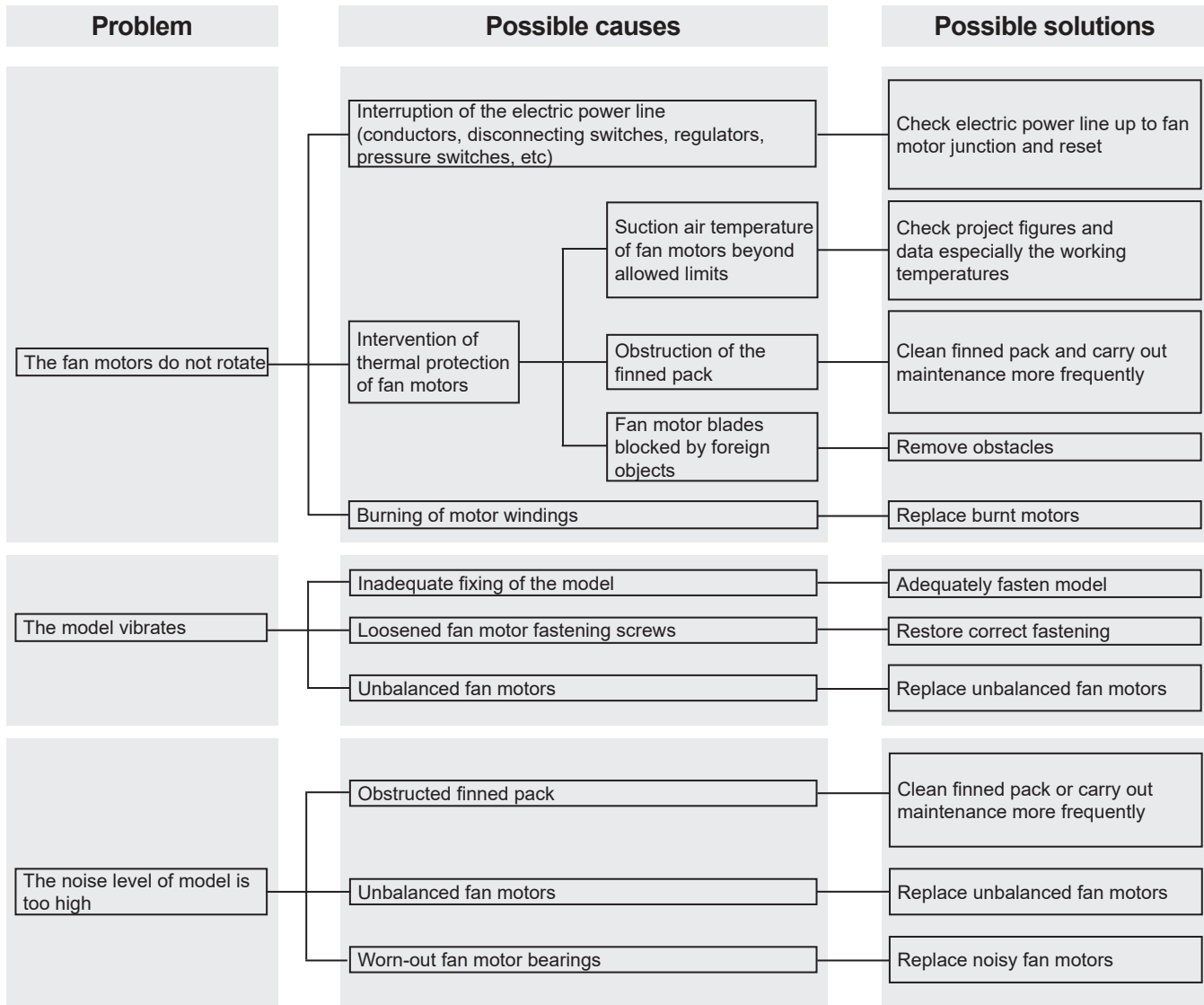


Figure 5

- 12.10.1 Place the main switch in the "OFF" position and wait until all the fans have stopped rotating. Remove the fans by unscrewing the retaining screws.
- 12.10.2 Use compressed air at a maximum pressure of 10 bar and at a minimum distance of 150 mm, directed perpendicularly against the finned pack to avoid bending or damage to the fins.
- 12.10.3 Use a jet of water at a max pressure of 50 bar for damp dirt or grease at a minimum distance of 150 mm, directed perpendicularly against the finned pack, avoiding bends or damage to the fins and pipes. If appropriate add a neutral detergent (refer to its instructions for use). Rinse and then dry with compressed air as indicated at point 12.10.2. Make sure that the electrical components are not affected by the jet of water. If necessary, provide adequate coverage.
- 12.10.4 Aspirate possibly from the air inlet side.
- 12.10.5 After having cleaned the finned pack, perform a visual inspection to identify any dirt or the presence of fins that are damaged (repeat the cleaning operation if necessary).
- 12.11 Only use original spare parts. Do not wait until the component is completely worn out, preventive replacements can greatly improve performance and extend the life of the model.
- 12.12 For maintenance of any accessories or components mounted on the model, refer to their user-manuals.

- 12.13 When replacing electric heaters take particular care during installation in order to avoid damage to the vulcanization; correctly reset wiring and existing fastening systems to avoid possible movement during operation.
- 12.14 After every maintenance work, carry out the checks before commissioning according to Chapter 10 and after commissioning according to Chapter 11.
- 12.15 When repairing the system, be aware that even with non-flammable refrigerants (e.g. CO₂ is used as an extinguishing medium), some traces of lubricating oil may be entrained and thus flammable mixtures may be created. It is therefore recommended:
- do not smoke in the vicinity of the model or system;
 - do not use naked flames in the vicinity of the model or system;
 - avoid any contact between the fluid and the fire;
 - remove any means of ignition from the installation site;
 - only perform any welding or soldering repairs after the model and/or system has been completely drained. Avoid releasing the fluid into the atmosphere.
- 12.16 In case of refrigerant leakage pay attention to the nature of the fluid used.
- CO₂ in particular tends to stratify near the ground (see Chapter 1.23).
- It is recommended to leave the installation site immediately and to activate the safety measures according to the regulations in force in case of:
- visible continuous fluid leakage from the model or other parts of the installation;
 - momentary but significant leakage of fluid from the model or other parts of the installation;
 - feeling of discomfort by personnel;
 - activation of CO₂ or other refrigerant alarm sensors;
- In the event of operators feeling unwell, move away from the system and contact a doctor immediately. All operations must be carried out by qualified personnel. The use of PPE is recommended (see Chapter 13). Ensure adequate ventilation of the working environment.
- 12.17 Always take into account the working pressure of the system: in the event of a rupture, there is a risk of injury to persons or damage to property due to the projection of debris, even from a great distance. Before carrying out any work, always make the system safe as per current regulations. The use of PPE is recommended (see Chapter 13).
- 12.18 In the event of a leak of refrigerant fluid, check that it has not penetrated into rooms below or adjacent to the place of installation: secure the rooms as per current regulations.
- 12.19 Do not use the ventilation ducts to evacuate refrigerant vapours.
- 12.20 In the event of fire, evacuate the premises immediately and take all safety measures in accordance with the regulations in force.
- 12.21 When dismantling and scrapping the unit, ensure that the appropriate PPE is used (see Chapter 13).
- Ensure that the fluids are completely drained and properly disposed of. Pay particular attention to sharp edges.

12.22 Troubleshooting:




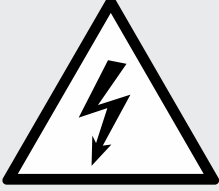
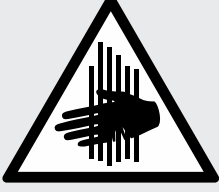

13. Residual risks

13.1 The equipment presents a number of risks that have not been fully eliminated from the design point of view or through the installation of adequate protections. Based on such risks, it is reported which PPE should be used by the operators or which behaviours and procedures should be adopted.

Sufficient space must be provided during the installation of the unit to limit these risks. To preserve these conditions, the aisles and areas surrounding the unit must always:

- be kept free of obstacles (such as ladders, tools, containers, boxes...);
- be clean and dry;
- be well lit if necessary.

List of residual risks that remain on the unit:

<p>BURN</p> 	<p>The operator (in particular situations or during maintenance) intentionally or unintentionally touches a hot or frozen surface: if necessary use insulating gloves and/or wait for cooling/heating of the surfaces.</p>
<p>ELECTROCUTION</p> 	<p>Contact with live electrical parts during maintenance operations carried out with the presence of voltage: operations reserved for qualified and authorised operators, equipped optionally with PPE and insulating tools - in general, turn off the power supply to the machine by switching the main switch open "O" and lock it in this position.</p>
<p>SHARP FINS</p> 	<p>The operator at the stages of use and cleaning must be careful of the fins as they are sharp.</p>
<p>CUTTING AND CRUSHING BY BODIES IN MOTION</p> 	<p>The operator (in particular situations or during maintenance) must pay attention to the fans. In general disconnect the fan by placing the safety switch located near the fan shroud in the open position "O".</p>

Headers can reach low temperatures, avoid contact.


Airflow from fans can cause discomfort to personnel and damage to property.

Any use other than that specified in this manual is considered incorrect.

During operation of the equipment, no other types of work or activities are permitted that are to be considered as incorrect and that in general may entail risks for the safety of persons and damage to property.

It will be considered predictable misuse:

- Failure to disconnect the power supply with the main switch in the open “O” position (or disconnection of the plug socket) before carrying out adjustment, reset and maintenance work.
- Insufficient maintenance and periodic checks.
- Structural changes or modifications to the operating logic.
- Tampering with the guards and safety systems.
- The presence of third persons during normal operation.
- Non-use of PPE by operators and any maintenance technicians.
- Use of inappropriate clothing and/or accessories (e.g. ties, ribbons, loose sleeves, necklaces...).



The behaviours previously described are prohibited.









It is forbidden to remove or make illegible safety, hazard and obligation signs shown on the equipment.

It is forbidden to remove or tamper with the guards of the equipment

Machine modifications are prohibited: in such cases request the intervention of Modine.

The following table summarises the PPE (Personal Protection Equipment) to be used during the various phases of the life of the equipment (each stage involves the obligation to use and provide PPE), in order to protect the health and safety of operators.

The responsibility for the identification and choice of the type and category of PPE that is appropriate and suitable lies with the user.

Phase								
	Protective clothing	Safety footwear	Gloves	Goggles	Visor	Ear protectors	Mask	Helmet or head gear
Transportation	NP	NP	NP	NP	NP	NP	NP	NP
Handling	X	X	X	X	NP	NP	NP	X
Unpacking	X	X	X	X	NP	NP	NP	X
Assembly	X	X	X	X	NP	O	NP	X
Ordinary use	NP	NP	NP	NP	NP	NP	NP	NP
Adjustments	X	X	X	NP	X	O	NP	NP
Cleaning	X	X	X	NP	X	O	X	NP
Maintenance	X	X	X	NP	X	O	O	X
Dismantling	X	X	X	NP	X	O	NP	X
Demolition	X	X	X	X	NP	O	NP	O

X : Recommended PPE

O : PPE available or to be used if necessary

NP : PPE not recommended

The PPE used must comply with the directives of the product and bear the CE marking (for the European market).

The definitions of the phases of life of the equipment are described in the following table.

Phase	Description
Transportation	It consists of transferring the equipment from one location to another through the use of suitable means.
Handling	It consists of transferring the equipment from and on the means used for transportation and movements within the plant.
Unpacking	It involves removal of all the materials used for packaging of the equipment.
Assembly	It involves all the assembly operations that initially prepare the equipment for fine-tuning.
Ordinary use	Use for which the equipment is intended (or that is considered usual) in relation to its design, construction and function.
Adjustments	These involve the adjustment, fine-tuning and calibration of all those devices which must be adapted to the condition of operation normally envisaged.
Cleaning	It involves the removal of dust, oil and residues of processing that could compromise the efficient operation and use of the equipment, as well as the health and safety of the operator.
Maintenance	It involves periodic verification of the parts of the equipment that can wear out and that must be replaced.
Dismantling	It involves the complete or partial dismantling of the equipment for any type of necessity.
Demolition	It involves the definitive removal of all parts of the equipment resulting from the operation of definitive dismantling to allow the possible recycling or differentiated collection of components according to the procedures laid down by the existing rules of law.

14. Reference standards and directives

- MACHINE DIRECTIVE 2006/42/EC
- LOW VOLTAGE DIRECTIVE 2014/35/EU
- ELECTROMAGNETIC COMPATIBILITY DIRECTIVE 2014/30/EU
- PRESSURE VESSELS DIRECTIVE 2014/68/EU, module A 2 for Cat. I or Art. 4 Par. 3, as indicated on the PED label of the exchanger.
- ERP DIRECTIVE 2009/125/EC
- UNI EN 378:2020 REFRIGERATION SYSTEMS AND HEAT PUMPS

15. Technical data

15.1 Technical data

Model code	Label on the unit
Serial number	Label on the unit
Year of manufacture	Label on the unit
Max pressure PS	Label on the unit
Project number	Documents relating to offer / order
Fluid type	Documents relating to offer / order
Internal volume	Label on the unit
Weight	Label on the unit
Sound pressure level	Documents relating to offer / order
Current	Label on the unit and Technical manual Chapt. 9
Voltage	Label on the unit and Technical manual Chapt. 9

15.2 Identification code

Series	Fan diameter	Fan number	Rows	Fin spacing	Electric defrost	Features
CDC	50	2	A	8	ED	.1079
	50 = Ø500	1	A = 6	4 = 4mm		
	63 = Ø630	2	B = 8	6 = 6mm	[ED] = Optional electric defrost	[.xxxx] = Optional features
		3	E = 4	8 = 8mm		
		4				

15.3 Documents supplied with the current model or available at: <https://www.modinecoolers.com/documents/>

15.3.1 Technical Manual - Instructions for Use

15.3.2 Declaration of Incorporation

15.3.3 Operating Manual - Fans (as long as required)

15.3.4 Circuit diagram (if applicable)

15.3.5 User's manuals for accessories (if any)

1. Wichtig

- 1.1 Bitte lesen Sie sorgfältig alle Informationen in diesem Handbuch, bevor Sie die Verpackung entfernen, bevor Sie das Gerät handhaben, zusammenbauen, positionieren, in Betrieb nehmen und vor jedem Eingriff an der Maschine. Wenden Sie sich im Zweifelsfall an Modine.
- 1.2 Dieses Handbuch ist ein integraler Bestandteil des Produkts und muss für die gesamte Lebensdauer des Geräts aufbewahrt werden.
- 1.3 Modine lehnt jegliche Haftung für Schäden an Personen und Sachen ab, die aus der Nichtbeachtung aller Anweisungen in diesem Handbuch resultieren.
- 1.4 Das Gerät darf nur für den Zweck verwendet werden, für den es ausdrücklich vorgesehen ist: Unsachgemäßer Gebrauch entbindet Modine von jeglicher Verantwortung.
- 1.5 Dieses Handbuch muss während seiner gesamten Lebensdauer in der Nähe des Geräts aufbewahrt werden.
- 1.6 Die Verwendung von Flüssigkeiten oder Substanzen, die korrodieren oder die Leistung des Geräts beeinträchtigen können, ist verboten.
- 1.7 Es ist verboten, die Komponenten des Geräts zu verändern oder zu manipulieren.
- 1.8 Der Kunde trägt die alleinige Verantwortung für die Einhaltung der Installations- und Betriebsvorschriften des Geräts.
- 1.9 Die Verwendung einer anderen als der in der technischen Dokumentation angegebenen Flüssigkeit (siehe Abschnitt 15) ist verboten, führt zum Erlöschen der Garantie und setzt Sie einer möglichen chemischen Gefahr aus.
- 1.10 Für jede andere als die angegebene Verwendung wenden Sie sich bitte an das technische Büro von Modine.
- 1.11 Modine haftet nicht für Unfälle, Verluste oder Schäden, die aus einer unsachgemäßen Verwendung des Geräts resultieren, welches sachgemäß von qualifiziertem Personal in Übereinstimmung mit dem vorgesehenen Verwendungszweck installiert und vorbeugend gewartet werden muss, um die Sicherheit von Personen, Tieren und Sachgegenständen zu gewährleisten. Die produzierten Geräte entsprechen den geltenden grundlegenden Sicherheitsanforderungen (ESR) der Maschinenrichtlinie gemäß den im Handbuch beschriebenen Standardbetriebsbedingungen.
- 1.12 Es liegt in der Verantwortung des Installateurs / Anlagenplaners, die geltenden Vorschriften und Normen einzuhalten und die Sicherheit vor der Inbetriebnahme zu beurteilen.
- 1.13 Alle anderen als die in diesem Handbuch angegebenen Vorgänge müssen vorher mit Modine vereinbart werden. Bei Nichtbeachtung erlischt die Garantie.
- 1.14 Dieses Handbuch entspricht dem Stand der Technik zum Zeitpunkt des Verkaufs des Produkts und kann daher nicht als unzulänglich angesehen werden, wenn die Entwicklung von Entwurfs- und Konstruktionsmethoden die Aktualisierung der enthaltenen Daten erfordert.
- 1.15 Installieren Sie das Gerät in Übereinstimmung mit allen örtlichen Gesetzen und Vorschriften.
- 1.16 Alle in dieser Anleitung beschriebenen Arbeiten müssen von autorisiertem und qualifiziertem Personal durchgeführt werden, das über die erforderliche Ausbildung und Qualifikation gemäß EN 378 verfügt. Personen, die unter dem Einfluss von Drogen, Alkohol oder Medikamenten stehen, die Wachsamkeit beeinträchtigen, dürfen nicht am Betrieb teilnehmen. Arbeiten sind nur zulässig, wenn ein entsprechender Auftrag erteilt wurde.
- 1.17 Die Auslegung, der Bau und der Betrieb der Kälteanlage, in der das Gerät installiert werden soll, muss den in EN 378 angegebenen Anforderungen und Kriterien entsprechen.
- 1.18 Die Vorschriften und Sicherheitsanforderungen für die Verwendung von Kältemitteln der Gruppen A1, A2L müssen mit den Bestimmungen der Norm EN 378 und den Sicherheitsdatenblättern für jedes verwendete Fluid übereinstimmen.
- 1.19 Wenn etwas Unerwartetes passiert, stoppen Sie die Maschine sofort und rufen Sie die Wartung; starten Sie die Maschine erst wieder, wenn die normalen Betriebsbedingungen wiederhergestellt sind.
- 1.20 Bereiten Sie Maßnahmen für den Fall eines Notfalls an der Anlage vor und planen Sie diese, z.B. installieren Sie ein Störmeldesystem, um Personen- und Sachschäden zu vermeiden.
- 1.21 Das Modell darf im Falle einer Leckage nicht verwendet werden. Leiten Sie im Falle einer Leckage Notfallmaßnahmen ein und sichern Sie die Anlage gemäß den geltenden Vorschriften.
- 1.22 Das Gerät, begrenzt auf die in diesem Handbuch beschriebenen Betriebsbedingungen, entspricht den geltenden Normen der Maschinenrichtlinie.
- 1.23 Achten Sie auf die Art der verwendeten Flüssigkeit, CO₂ R744.

CO₂ (Kohlendioxid) ist ein geruchloses und farbloses, nicht brennbares, chemisch stabiles Gas, schwerer als Luft. Daher neigt es dazu, sich in geschlossenen und nicht belüfteten Räumen zu schichten und in Bodennähe anzusammeln. Nach EN 97/23/EG ist es als Kältemittel L1/A1 eingestuft.

Die Expositionsgrenzwerte sind:

- TLV: 5000 ppm als TWA; 30000 ppm als STEL.
- MAK: 9100 mg/m³, 5000 ppm; Spitzenbegrenzungskategorie: II(2).
- EU-OEL: 9000 mg/m³, 5000 ppm als TWA.

Konzentrationen über 100000 ppm können Lungenödeme verursachen und tödlich sein.

Wird eine kontinuierliche Überwachung der CO₂-Konzentration empfohlen.

1.24 Bei Unklarheiten oder Rückfragen wenden Sie sich bitte an Modine oder Händler.

2. Anwendungen

- 2.1 Die Inbetriebnahme des Gerätes ist solange untersagt, bis die Konformität der Maschine, in die es eingebaut werden soll, mit der Maschinenrichtlinie 2006/42/CE erklärt wurde, siehe "Einbauerklärung" Seite 119. Das Produkt wird als "Quasi-Maschine" definiert.
- 2.2 Das Produkt sollte nur für den angegebenen Zweck verwendet werden: Eine andere als die vorgeschriebene Verwendung ist als unzulässig anzusehen und befreit Modine von jeglicher Haftung.
- 2.3 Die Verwendung unter nicht spezifizierten Betriebsbedingungen gilt als nicht korrekt oder ungeeignet.
- 2.4 Stellen Sie sicher, dass die verwendeten Flüssigkeiten mit den für die Herstellung der Maschine verwendeten Materialien kompatibel sind. Beachten Sie dass die auf dem Markt erhältliche Flüssigkeit geringe Mengen Wasser enthalten kann: Prüfen Sie, ob die Wasserkonzentration im CO₂ mit allen Komponenten der Anlage kompatibel ist.
- 2.5 Die Mindestschutzart des Modells ist IP54. Bitte beachten Sie das ZUSATZINFORMATIONSBLETT (sofern verfügbar).
- 2.6 Die Modelle werden mit Wärmetauschern geliefert, die nach internen Normen unter Bezugnahme auf DIN8964 für die Innenreinigung hergestellt werden.
- 2.7 Siehe die Anhänge zu diesem Handbuch.
- 2.8 Produktbeschreibung (siehe Identifizierungscode, Abschnitt 15.2):
 - 2.8.1 CDC Aeroevaporators (Unit Coolers) mit CO₂-Kältemittel. Die CDC-Serie hat die Aufgabe, den Wärmeaustausch zwischen Luft und einem anderen Fluid, CO₂, in einer Kälteanlage zu optimieren. In einem Gehäuse befindet sich ein Wärmetauscher, der aus einem Lamellenpaket besteht, das mit einer Rohrschlange verbunden ist. Der von den Axialventilatoren erzeugte Strom relativ warmer Umgebungsluft strömt durch den Wärmetauscher, wo die Verdampfung der durch die Rohre strömenden Flüssigkeit stattfindet, wodurch die Wärme absorbiert und die Temperatur der Austrittsluft gesenkt wird.

3. Identifizierung

- 3.1 Für jegliche Kommunikation, Serviceanfragen oder Ersatzteile geben Sie bitte den Modellnamen und die Seriennummer an, die auf dem Typenschild angegeben sind:

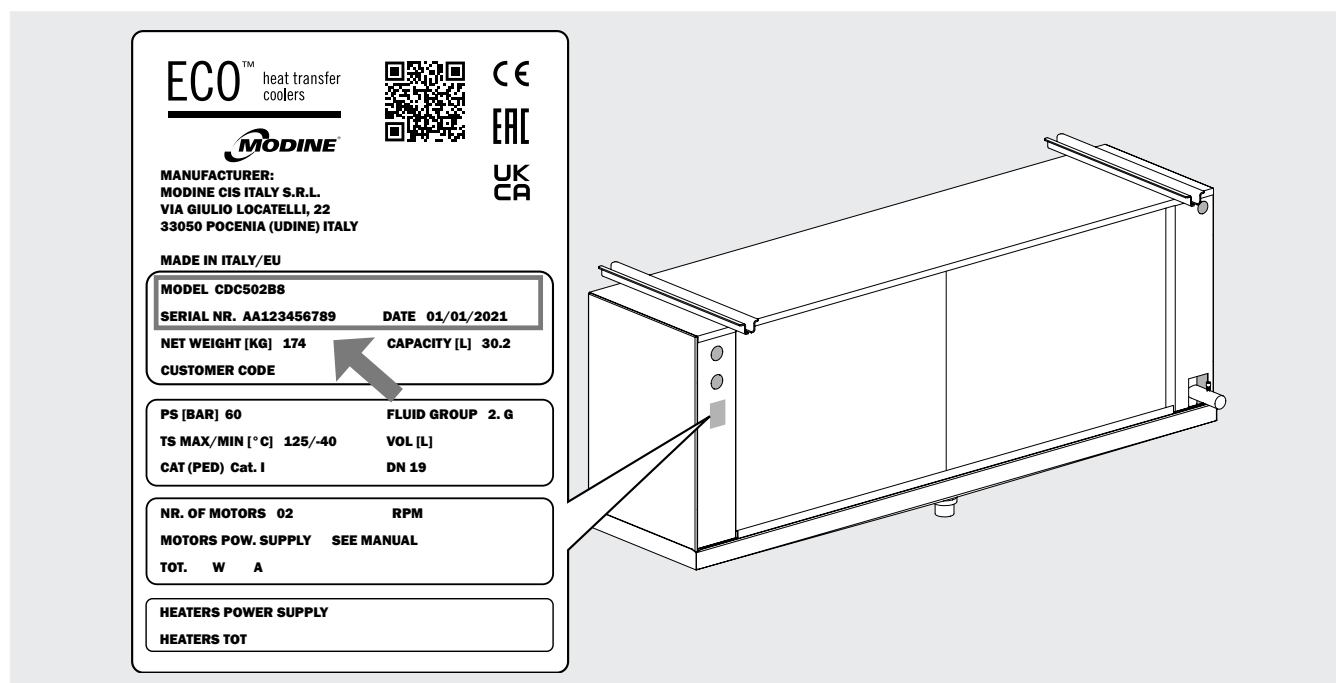


Abbildung 1

4. Inspektion - Lagerung

- 4.1 Überprüfen Sie bei Erhalt des Modells sofort seinen Zustand; melden Sie eventuelle Schäden sofort dem Transportunternehmen. Die Verpackung wird entsprechend dem Modell und den geeigneten Transport- und Handhabungsmitteln hergestellt.
- 4.2 Dieses Modell muss in der Originalverpackung in einem temperierten Raum und fern vom Witterungseinflüssen aufbewahrt werden.
- 4.3 Kein anderes Material auf der Einheit stapeln.
- 4.4 Wenn das Gerät gestapelt werden darf, beachten Sie die Hinweise auf der Verpackung.
- 4.5 Wenn ein Motorlüfter über einen längeren Zeitraum ausgeschaltet ist, muss er jeden Monat mindestens 2 Stunden lang eingeschaltet werden, um eventuelle Kondensationsrückstände im Motor zu entfernen.
- 4.6 Wenden Sie die folgenden Regeln an, wenn das Gerät längere Zeit im Lager verbleiben muss. Das Gerät muss in Innenräumen gelagert werden, ausgerichtet nach den Angaben auf der Verpackung. Während der Lagerung müssen die Ventilatoren mindestens einmal alle 3 Monate von Hand gedreht werden.

5. Handhabung und Montage

- 5.1 Die Modelle werden im Karton und/oder Holzkäfig geliefert.
- 5.2 Die verpackte Vorrichtung muss von qualifiziertem Personal unter Verwendung einer geeigneten Gabelstapler oder mit dem Kran und / oder Brückenkran bewegt werden (Abschnitt 7). Die Hebebügel sollten länger sein als die Tiefe der Verpackung und / oder des Modells. Vermeiden Sie abrupte Bewegungen und stehen Sie nicht in der Nähe des Manövrierbereichs. Sichern Sie die Vorrichtungen immer an den Hebeorganen, bevor Sie mit der Handhabung beginnen. Schläge oder ein starker Stoß kann ein Kippen der Vorrichtung verursachen.

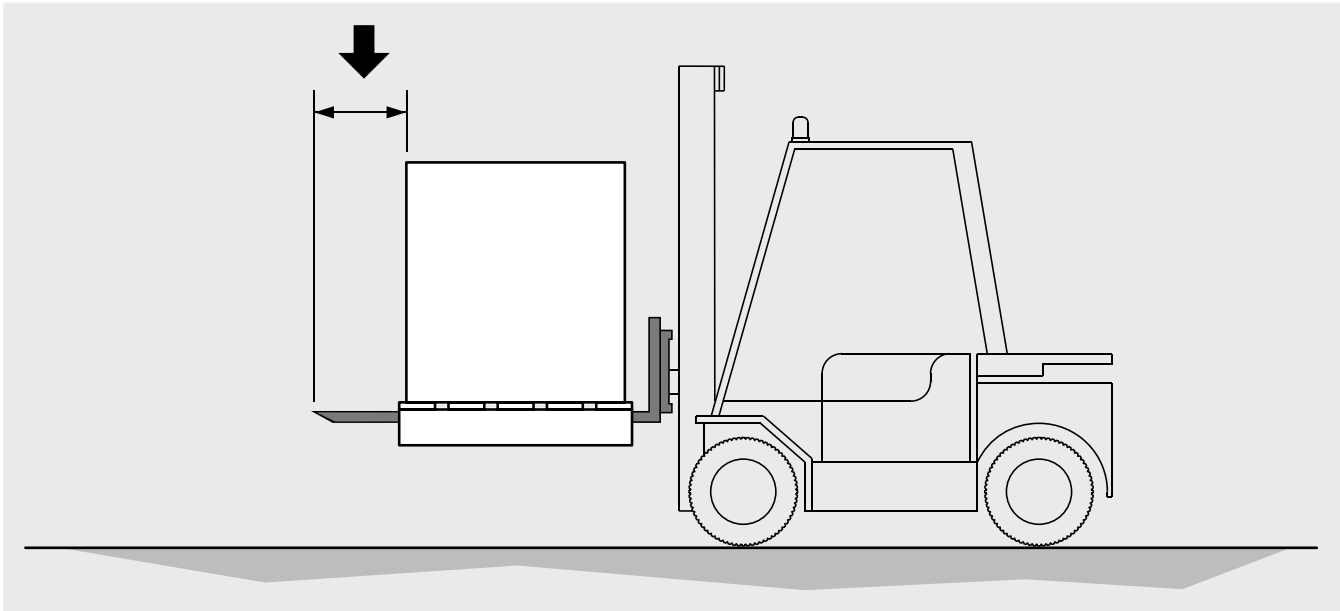


Abbildung 2

- 5.3 Die Modelle müssen immer in der auf der Verpackung angegebenen Position gehalten werden.
- 5.4 Vermeiden Sie bei der Handhabung unzulässigen Druck auf die Verpackung. Achten Sie darauf, die Kollektoren nicht zu beschädigen.
- 5.5 Packen Sie das Gerät in der Nähe des Aufstellungsortes aus.
- 5.6 Verwenden Sie bei der Handhabung und Installation immer PSA (Persönlichen Schutzausrüstungen), z. B. Handschuhe, die ausreichend widerstandsfähig gegen mechanische Gefahren sind, um die Verletzungsgefahr bei Kontakt mit scharfen Blechkanten oder dem Lamellenpaket zu verringern.
- 5.7 Es ist unbedingt erforderlich, alle notwendigen Maßnahmen zu ergreifen, um die vollständige Sicherheit der Bediener zu gewährleisten, damit das Modell nicht versehentlich gegen Personen fällt. Es ist verboten, unter schwebender Last zu arbeiten. Es ist ratsam, eine Struktur vorzubereiten, die eine größere Kapazität als das zu tragende Gewicht hat (Ständer oder Stützen), auf die das Modell gestellt werden kann.
- 5.8 Wenn die Installation abgeschlossen ist, entfernen Sie die Schutzfolie, die das Modell abdeckt.
- 5.9 Entsorgen Sie die Verpackung gemäß den örtlichen Vorschriften.
- 5.10 Wenn das Gerät mit Halterungen ausgestattet ist, installieren und warten Sie diese für die zukünftige Verwendung.

6. Montagebedingungen

- 6.1 Das in diesem Handbuch beschriebene Modell ist Teil eines Systems und darf nur von autorisiertem Personal installiert werden.
- 6.2 Der Zugang zum Gerät für jeden Eingriff muß dem für die Anlage qualifizierten Personal gemäß den gültigen Normen vorbehalten sein.
- 6.3 Der Installationsort muss den örtlichen Vorschriften entsprechen.
- 6.4 Die Tragkonstruktion muss für das Gewicht des Modells im fahrbereiten Zustand geeignet sein (Abschnitt 7).
- 6.5 Dieses Gerät darf nicht in einer explosiven oder säurehaltigen Atmosphäre oder in einer Atmosphäre, die mit seinen Materialien (Kupfer, Aluminium, Stahl, Polymere) nicht kompatibel ist, installiert werden.

- 6.6 Das Modell muß horizontal eingebaut werden.
- 6.7 Das Gerät ist nicht dafür ausgelegt, als Stütze für andere Maschinen oder Strukturen zu dienen.
- 6.8 Die Installation der Luftverdampfer in der Nähe der Zellentüren vermeiden.
- 6.9 Sorgen Sie für ein ausreichendes freies Volumen (ca. 30% des Innenvolumens der Zelle) für eine ordnungsgemäße Luftzirkulation am Ein- und Auslass. Sie den Mindestabstand ein, um die Heizgeräte herausnehmen/einsetzen zu können. Achten Sie auf den Mindestabstand zur Wand.

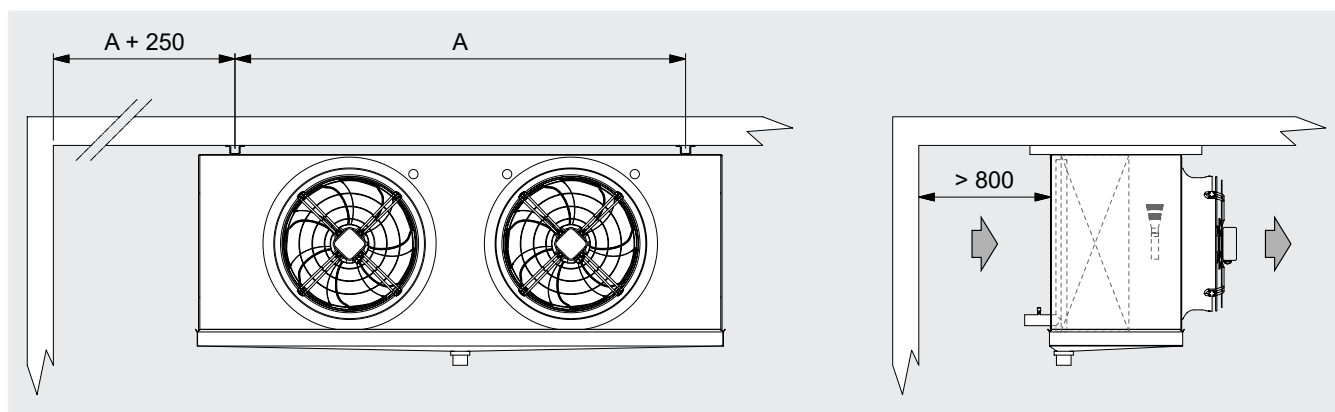


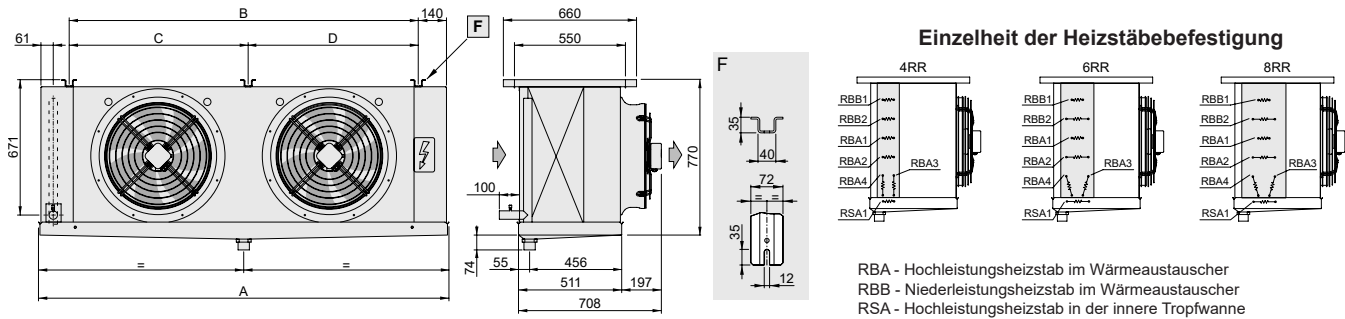
Abbildung 3

- 6.10 Besondere Einbau- oder Betriebsbedingungen, wie niedrige Kühlzellen, Deckenträger, übermäßige Lagerung, Behinderungen des Luftstroms und/oder der Luftansaugung, übermäßige Reifbildung durch zu hohe Feuchtigkeit in der Kühlzelle können die angegebenen Leistungen negativ beeinflussen und Schäden an den Geräten hervorrufen.
- 6.11 Standardmodelle sind möglicherweise nicht für den Betrieb in Tunneln oder Schockkühl-/Schnellgefrierkammern geeignet.
- 6.12 Die Geräte sind mit Axialmotor-Ventilatoren ausgestattet, daher nicht für Kanalbetrieb oder zur Unterstützung zusätzlicher statischer Förderhöhen geeignet. Erkundigen Sie sich bei Modine nach speziellen Anforderungen.
- 6.13 Die Betriebsbedingungen (Temperaturen und Drucke) müssen dem Projekt entsprechen.
- 6.14 Das Anschließen muß sorgfältig erfolgen, um das Verformen eventueller Kapillarrohre und das Verlagern des Verteilers zu verhindern.
- 6.15 An den Tauwasserabflüssen die passenden Siphone installieren und die Wirksamkeit bei allen Anwendungstemperaturen überprüfen.
- 6.16 Dieses Gerät muss in eine industrielle elektromagnetische Umgebung integriert werden, und zwar innerhalb der Emissions- und Störfestigkeitsgrenzwerte, die von den geltenden Normen vorgesehen sind.
- 6.17 Prüfen Sie, ob die Stromversorgungsleitung für die elektrischen Eigenschaften des Geräts geeignet ist.
- 6.18 Alle Anschlüsse müssen den gültigen elektrischen Normen entsprechen.
- 6.19 Der Installationsfachmann bzw. Betreiber der Einheit muss einen funktionstüchtigen Anschluss an den Erdungsschutzleiter gegen indirekte Stromkontakte gewährleisten.
- 6.20 Die Einheiten sind für den elektrischen Erdungsanschluss vorgesehen (Abschnitt 8).
- 6.21 Wenn Temperatur- oder Drucksonden installiert werden, platzieren Sie sie an der am besten geeigneten Stelle: Der Punkt kann nicht a priori festgelegt werden, da er je nach Installationsart und Systemtyp variiert.
- 6.22 Die Temperaturfühler für das Ende der Abtauung in den kältesten Zonen der Wärmeaustauscher anbringen, beziehungsweise in den Zonen, wo die Tendenz zur Eisbildung am größten ist (am Ende der Abtauung darf kein Eis an den Modellen bleiben). Die Lage dieser kann nicht vorherbestimmt werden, da sie sich je nach Typ der Zelle und der Anlage verändert.
- 6.23 Prüfen Sie bei der Installation von externen Steuergeräten deren Kompatibilität mit den elektrischen Eigenschaften des Geräts.
- 6.24 Verwenden Sie für Installationen in der Höhe Hebebühnen, Gerüste oder Böcke.
- 6.25 Wenn das Gerät mit einer elektrischen Abtauvorrichtung mit Widerständen ausgestattet ist (Anschlüsse untergebracht in einer thermoplastischen Abzweigdose), legen Sie die Anzahl und die Häufigkeit des Einschaltens der Widerstände fest und überprüfen Sie regelmäßig deren Funktionsfähigkeit.
- 6.26 Bei nah aneinander installierten Geräten abwechselnde Abtauungen vermeiden.

6.27 Auf Bestellung können die Modelle mit nicht standardmäßigen ärmetauschern, Abtausystemen und Lüfteraggregaten geliefert werden.

7. Konstruktionseigenschaften und Abmessungen

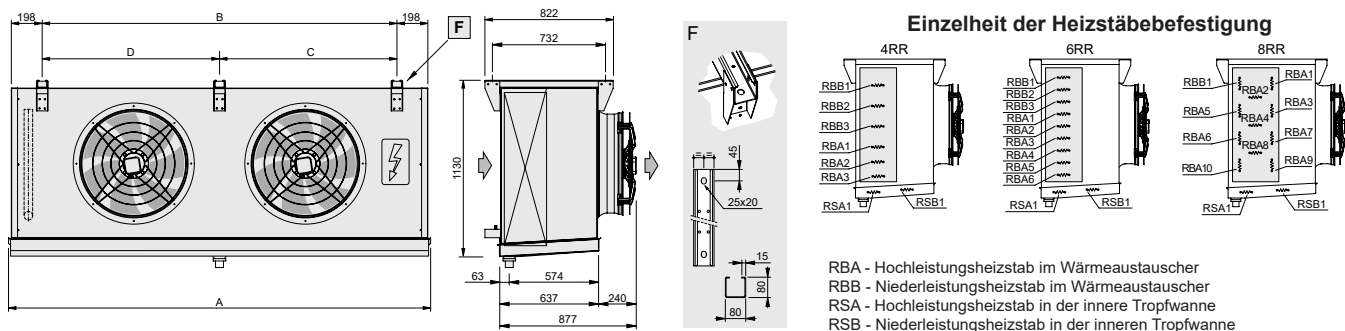
Modell mit Flügelndurchmesser Ø500 mm



Modell	CDC	501E4	501A4	501B4	502E4	502A4	502B4	503E4	503A4	503B4	504A4	504B4
		501E6	501A6	501B6	502E6	502A6	502B6	503E6	503A6	503B6	504A6	504B6
		501E8	501A8	501B8	502E8	502A8	502B8	503E8	503A8	503B8	504A8	504B8
Motorventilatoren	n° x Ø mm	1x500	1x500	1x500	2x500	2x500	2x500	3x500	3x500	3x500	4x500	4x500
Abmessungen	A [mm]	1184	1184	1184	2034	2034	2034	2884	2884	2884	3734	3734
	B [mm]	880	880	880	1730	1730	1730	2580	2580	2580	3430	3430
	C [mm]	-	-	-	-	-	-	-	-	-	1730	1730
	D [mm]	-	-	-	-	-	-	-	-	-	1700	1700
Innere batterie anschlüsse	In [mm]	12	12	12	12 (E4 16)	16	16	16	16	16	22	22
	Out [mm]	16	16 (A8 22)	16 (B8 22)	22 (E6 16)	22	22	22	28 (A6 22)	28	28	28
Tauwasserabfluß	Ø (GAS)	2"	2"	2"	2"	2"	2"	2"	2"	2"	2"	2"
Nettogewicht	kg	73.2	84.0	97.2	127.2	150.0	174.0	181.2	216.0	250.8	283.2	328.8

Thermostatisches Ventil mit Aussendruck-kompensator empfohlen

Modell mit Flügelndurchmesser Ø630 mm



Modell	CDC	631E4	631A4	631B4	632E4	632A4	632B4	633E4	633A4	633B4	634E4	634A4	634B4
		631E6	631A6	631B6	632E6	632A6	632B6	633E6	633A6	633B6	634E6	634A6	634B6
		631E8	631A8	631B8	632E8	632A8	632B8	633E8	633A8	633B8	634E8	634A8	634B8
Motorventilatoren	n° x Ø mm	1x630	1x630	1x630	2x630	2x630	2x630	3x630	3x630	3x630	4x630	4x630	4x630
Abmessungen	A [mm]	1606	1606	1606	2706	2706	2706	3806	3806	3806	4906	4906	4906
	B [mm]	1174	1174	1174	2274	2274	2274	3374	3374	3374	4474	4474	4474
	C [mm]	-	-	-	-	-	-	-	-	-	2237	2237	2237
	D [mm]	-	-	-	-	-	-	-	-	-	2237	2237	2237
Innere batterie anschlüsse	In [mm]	12 (E4 16)	16	16	16	16 (A4 22)	22	22	22	22	22	28 (A8 22)	28
	Out [mm]	22 (E6 16)	22	22	28 (E6 22)	28	28	28	28	28	28	35	35
Tauwasserabfluß	Ø (GAS)	2"	2"	2"	2"	2"	2"	2"	2"	2"	2"	2"	2"
Nettogewicht	kg	120	150	180	210	260	320	340	440	540	450	590	720

Thermostatisches Ventil mit Aussendruck-kompensator empfohlen

8. Ratschläge für einen korrekten Zugang zum Gerät

Ausbau

- 8.1 Tauwasserabfluß R1 demontieren.
- 8.2 Vergewissern Sie sich, dass die Tropfwanne L1 frei von Eisresten ist, bevor Sie sie durch Lösen der Schrauben A entfernen.
- 8.3 Die selbstbohrenden Schrauben B lockern, ohne sie jedoch ganz abzuschrauben und die seitliche Abdeckung L2 abnehmen.

Zusammenbau

- 8.4 Die seitliche Abdeckung L2 mit den Schrauben B befestigen.
- 8.5 Tropfwanne L1 so positionieren, daß die seitlichen Abdeckungen L2 innen sind und mit den Schrauben A befestigen.
- 8.6 Tauwasserabfluß R1 montieren.

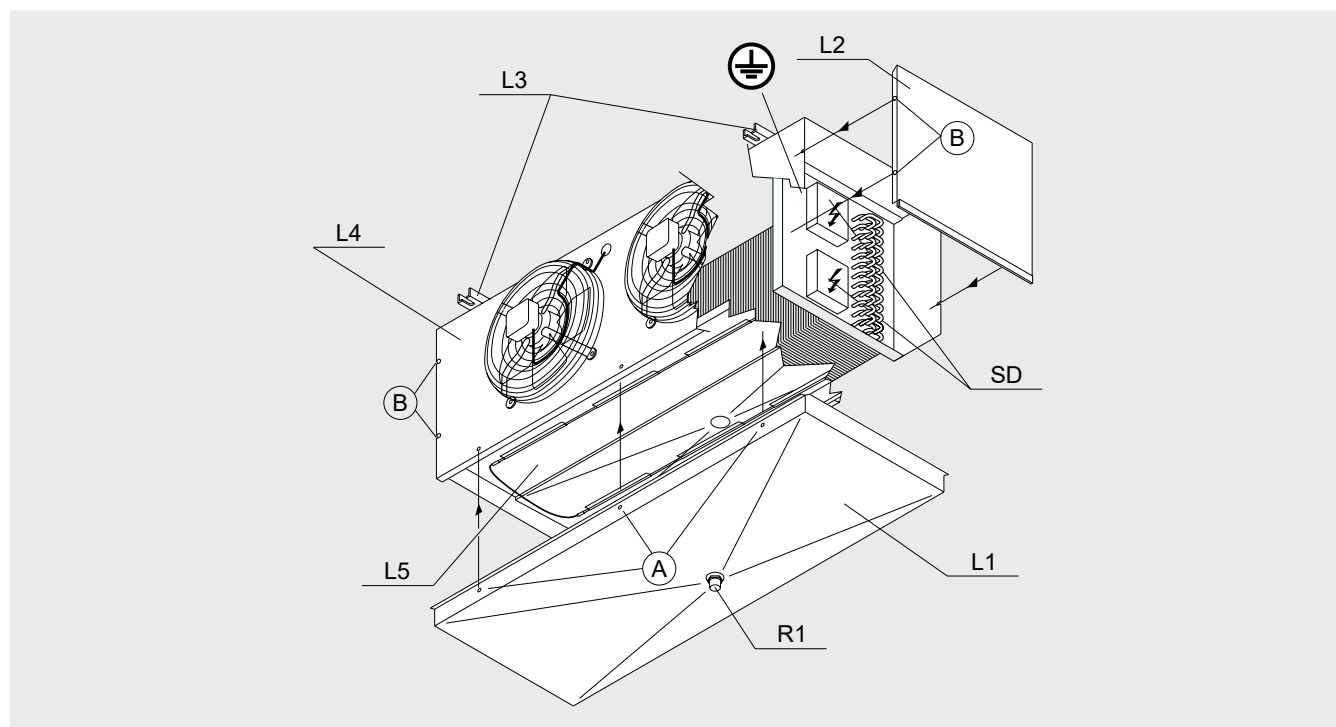



Abbildung 4

- L1 = Tropfwanne
- L2 = Seitliche abdeckung
- L3 = Halterungen
- L4 = Lüfterblech
- L5 = Innere Tropfwanne
- R1 = Tauwasserabfluß
- SD = Abzweigdosens (Ventilatoren und Heizstäbe) - optional
-  = Erdungspol

9. Elektrische Pläne

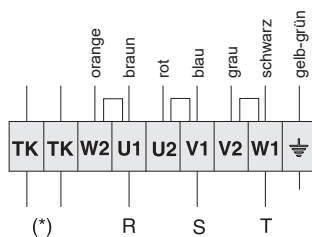
Anschlußplan der Motorventilatoren

Achtung. Die Motoren sind mit automatisch wiederaufrüstbaren Temperaturwächtern ausgestattet. Vor Anwendung von Drehzahlreglern die Eignung für die Motoren überprüfen; nicht verträgliche Systeme können Lärm und Schäden am Motor hervorrufen; Modine lehnt jede Verantwortung für mit Drehzahlreglern ausgestattete Geräte ab. Bei Ventilatoren, die mit Thermokontakten (TK) ausgestattet sind, müssen diese an den Steuerkreis angeschlossen werden. Bei Modellen, die mit einer Verdrahtung in einer Abzweigdose geliefert werden, nehmen Sie die Abdeckung ab, um die Verbindung herzustellen.

Modell	CDC	501E4	501A4	501B4	502E4	502A4	502B4	503E4	503A4	503B4	504A4	504B4
		501E6	501A6	501B6	502E6	502A6	502B6	503E6	503A6	503B6	504A6	504B6
		501E8	501A8	501B8	502E8	502A8	502B8	503E8	503A8	503B8	504A8	504B8
Motorventilatoren	n° x Ø mm	1x500			2x500			3x500			4x500	
Frequenz	Hz	50	60	50	60	50	60	50	60	50	60	
400V, ~3, Δ												
Stromaufnahme	A	1.70	1.90	3.40	3.80	5.10	5.70	6.80	7.60			
	W	770	1100	1540	2200	2310	3300	3080	4400			
RPM		1300	1400	1300	1400	1300	1400	1300	1400			
400V, ~3, Y												
Stromaufnahme	A	0.84	0.88	1.68	1.76	2.52	2.64	3.36	3.52			
	W	490	600	980	1200	1470	1800	1960	2400			
RPM		1025	980	1025	980	1025	980	1025	980			
460V, ~3, Δ												
Stromaufnahme	A	-	2.00	-	4.00	-	6.00	-	8.00			
	W	-	1200	-	2400	-	3600	-	4800			
RPM		-	1480	-	1480	-	1480	-	1480			
460V, ~3, Y												
Stromaufnahme	A	-	0.90	-	1.80	-	2.70	-	3.60			
	W	-	700	-	1400	-	2100	-	2800			
RPM		-	1100	-	1100	-	1100	-	1100			

Modell	CDC	631E4	631A4	631B4	632E4	632A4	632B4	633E4	633A4	633B4	634E4	634A4	634B4
		631E6	631A6	631B6	632E6	632A6	632B6	633E6	633A6	633B6	634E6	634A6	634B6
		631E8	631A8	631B8	632E8	632A8	632B8	633E8	633A8	633B8	634E8	634A8	634B8
Motorventilatoren	n° x Ø mm	1x630			2x630			3x630			4x630		
Frequenz	Hz	50	60	50	60	50	60	50	60	50	60		
400V, ~3, Δ													
Stromaufnahme	A	3.70	4.80	7.40	9.60	11.10	14.40	14.80	19.20				
	W	1750	2800	3500	5600	5250	8400	7000	11200				
RPM		1400	1580	1400	1580	1400	1580	1400	1580				
400V, ~3, Y													
Stromaufnahme	A	2.20	3.00	4.40	6.00	6.60	9.00	8.80	12.00				
	W	1350	1800	2700	3600	4050	5400	5400	7200				
RPM		1210	1210	1210	1210	1210	1210	1210	1210				
460V, ~3, Δ													
Stromaufnahme	A	-	4.60	-	9.20	-	13.80	-	18.40				
	W	-	2900	-	5800	-	8700	-	11600				
RPM		-	1640	-	1640	-	1640	-	1640				
460V, ~3, Y													
Stromaufnahme	A	-	3.00	-	6.00	-	9.00	-	12.00				
	W	-	2100	-	4200	-	6300	-	8400				
RPM		-	1330	-	1330	-	1330	-	1330				

Standard elektrische Plan - 400V, ~3, Δ



(*) Interne Thermokontakten mit Schutzfunktion

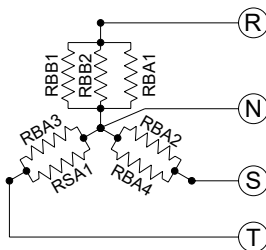
Anschlußplan und Leistungen der Heizstäbe

Achtung. Der Einsatz geeigneter thermischer Kontrollsysteme an den Zuleitungen ist zwingend erforderlich. Die Leistung aller elektrischen Heizungen muss periodisch kontrolliert werden, um Schäden durch Eisbildung zu vermeiden. Modine haftet in keiner Weise für Defekte, die durch nicht erkannte Fehlfunktionen entstehen. Bei Modellen, die mit einer Verdrahtung in einer Abzweigdose geliefert werden, nehmen Sie die Abdeckung ab, um die Verbindung herzustellen. Es ist obligatorisch, Stromversorgungskabel mit einem Mindestquerschnitt gemäß den im Installationsland geltenden technischen Normen zu verwenden, auch in Abhängigkeit von den Verlegungsmethoden, der Länge der Kabel und ihrem Typ. Um das Risiko eines indirekten Kontakts zu minimieren, ist es ratsam, das Gerät über den Erdungspol (sofern vorhanden) zu erden. Weitere Informationen finden Sie in den Diagrammen, die dem Modell beiliegen.

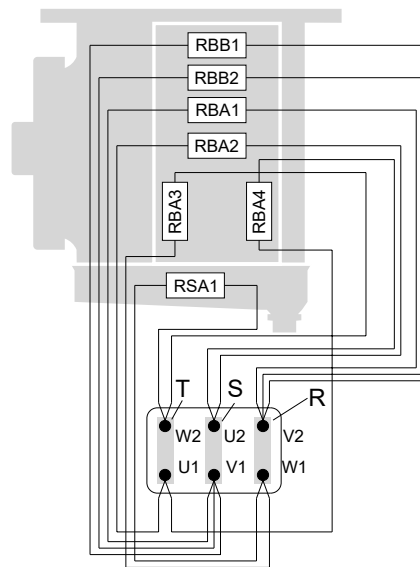
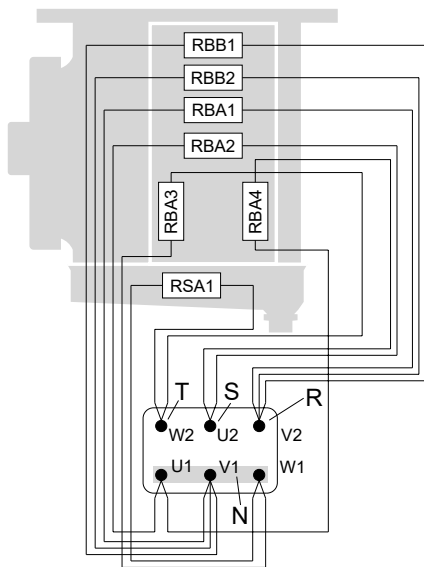
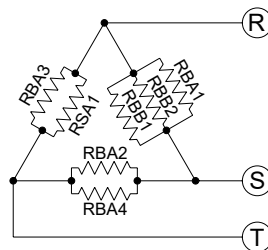
Modell mit Flügel Durchmesser Ø500

Modell	CDC "ED" Ø500	501E4	501A4	501B4	502E4	502A4	502B4	503E4	503A4	503B4	504A4	504B4
		501E6	501A6	501B6	502E6	502A6	502B6	503E6	503A6	503B6	504A6	504B6
		501E8	501A8	501B8	502E8	502A8	502B8	503E8	503A8	503B8	504A8	504B8
Rohrreihen		4	6	8	4	6	8	4	6	8	6	8
Gesamtleistung	W	5040	5040	5040	10200	10200	10200	15000	15000	15000	19800	19800

**Anschluß
400V/3/50-60Hz STANDARD**

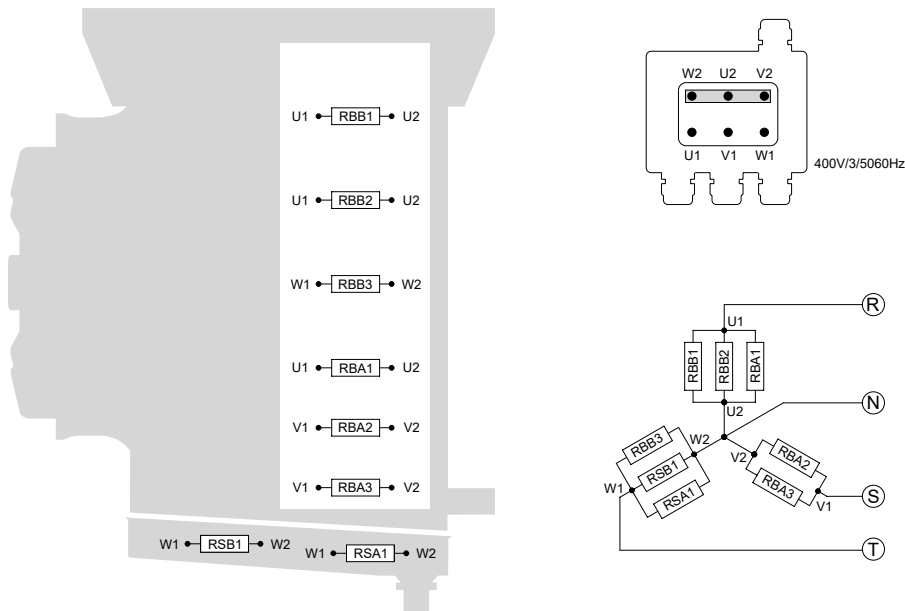


**Anschluß
230V/3/50-60Hz vorzubereiten**



RBA - Hochleistungsheizstab im Wärmeaustauscher
 RBB - Niederleistungsheizstab im Wärmeaustauscher
 RSA - Hochleistungsheizstab in der innere Tropfwanne

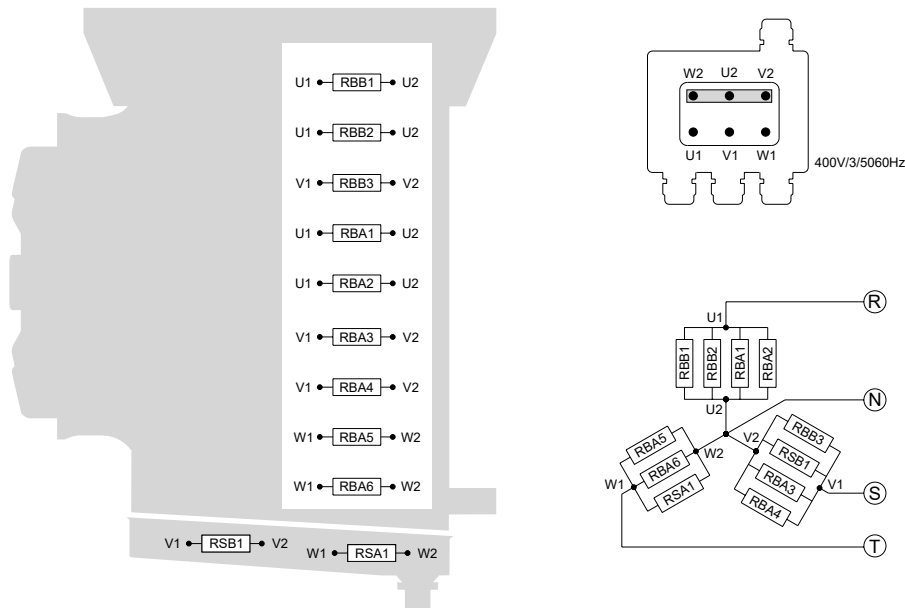
Modell mit Flügeldurchmesser Ø315



Modell	CDC "ED" Ø630	631E4 631E6 631E8	632E4 632E6 632E8	633E4 633E6 633E8	634E4 634E6 634E8
Rohrreihen		4	4	4	4
Gesamtleistung	W	5400	11760	17760	23400

RBA - Hochleistungsheizstab im Wärmeaustauscher
 RBB - Niederleistungsheizstab im Wärmeaustauscher
 RSA - Hochleistungsheizstab in der inneren Tropfwanne
 RSB - Niederleistungsheizstab in der inneren Tropfwanne

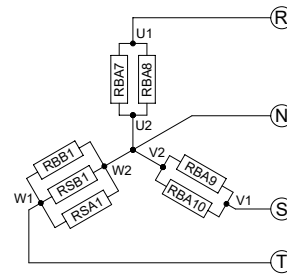
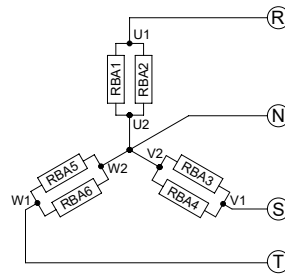
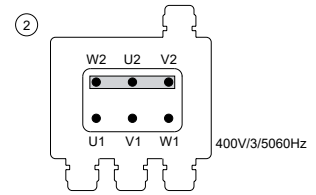
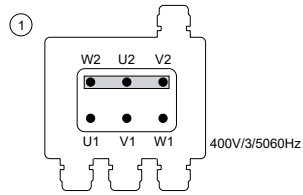
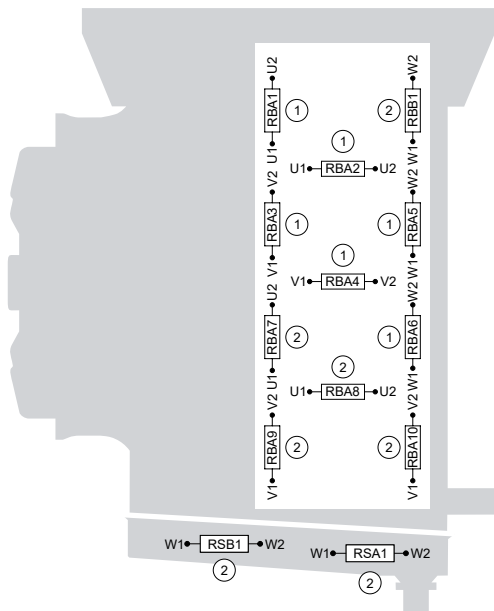
Modell mit Flügeldurchmesser Ø350 4-5 Rohrreihen



Modell	CDC "ED" Ø630	631A4 631A6 631A8	632A4 632A6 632A8	633A4 633A6 633A8	634A4 634A6 634A8
Rohrreihen		6	6	6	6
Gesamtleistung	W	8100	17640	26640	35100

RBA - Hochleistungsheizstab im Wärmeaustauscher
 RBB - Niederleistungsheizstab im Wärmeaustauscher
 RSA - Hochleistungsheizstab in der inneren Tropfwanne
 RSB - Niederleistungsheizstab in der inneren Tropfwanne

Modell mit Flügeldurchmesser Ø350 6 Rohrreihen



Modell	CDC "ED"	631B4	632B4	633B4	634B4
	Ø630	631B6	632B6	633B6	634B6
		631B8	632B8	633B8	634B8
Rohrreihen	8	8	8	8	8
Gesamtleistung	W	10800	23520	35520	46800

RBA - Hochleistungsheizstab im Wärmeaustauscher
 RBB - Niederleistungsheizstab im Wärmeaustauscher
 RSA - Hochleistungsheizstab in der inneren Tropfwanne
 RSB - Niederleistungsheizstab in der inneren Tropfwanne

Deutsch

10. Kontrollen vor Inbetriebnahme

Bei geöffnetem und mit Vorhängeschloss gesperrtem Hauptschalter (Stellung "0-OFF"):

- 10.1 Ziehen Sie alle elektrischen Anschlüsse fest.
- 10.2 Nivellierung und Überprüfung der Festigkeit der Tragkonstruktion.
- 10.3 Korrekte Befestigung der Platten und Komponenten. Achten Sie besonders auf die korrekte Befestigung des Lüfterschutzgitters.
- 10.4 Wartungsbereiche überprüfen.
- 10.5 Überprüfung der Versorgungsspannung an den Typenschilddaten.
- 10.6 Bewegungsfreiheit der Lüfterflügel kontrollieren.
- 10.7 Keine Flüssigkeitsleckage. CO₂, und generell alle Kältemittelgase, sind Treibhausgase: Achten Sie darauf, dass sie nicht versehentlich in die Atmosphäre gelangen. Risiko von Umweltschäden.
- 10.8 Entfernen der Schutzfolie von der Verkleidung.
- 10.9 Überprüfen Sie die Sauberkeit des Installationsbereichs.
- 10.10 Stellen Sie sicher, dass sich keine Fremdkörper in der Nähe der Ventilatoren und des Geräts befinden, damit sie nicht von den Ventilatoren angesaugt werden können.
- 10.11 Druckdichtheit des Geräts prüfen.
- 10.12 Das Gerät ist betriebsbereit, nachdem alle Anweisungen und Warnungen bezüglich elektrischer Anschlüsse und Flüssigkeiten strikt eingehalten wurden.

11. Kontrollen nach Inbetriebnahme

- 11.1 Die erste Inbetriebnahme muss unter Aufsicht eines qualifizierten Technikers erfolgen und sehr sorgfältig durchgeführt werden.
- 11.2 Die Drehrichtung der Gebläsemotoren prüfen, eine Gegenrotation wirkt sich negativ auf die Leistung des Gerätes aus.
- 11.3 Prüfen Sie die Drehfreiheit des Laufrads, ohne Reibung oder Bewegung.
- 11.4 Überprüfen Sie die Zirkulation der Flüssigkeit.
- 11.5 Keine ungewöhnlichen Vibrationen oder Geräusche dürfen auftreten.
- 11.6 Prüfen Sie, ob die elektrische Absorption korrekt ist, und dass diese auf keinem Fall höher ist, als auf dem Etikett des Motorlüfters angegeben. Wenn das Gerät mit Abtauwiderständen ausgestattet ist, prüfen Sie, ob die Absorption mit den Daten in der Tabelle (Abschnitt 9) übereinstimmt.
- 11.7 Kontrolle des korrekten Anziehens der Schrauben (Übereinstimmung mit EN 1090-2).

12. Wartung

- 12.1 Prüfungen, Inspektionen und Wartungen müssen von geschultem und autorisiertem Personal durchgeführt werden.
- 12.2 Verwenden Sie bei Wartungs-, Reparatur- und Reinigungsarbeiten stets eine persönliche Schutzausrüstung (z. B. Handschuhe mit ausreichender mechanischer Beständigkeit), um die Verletzungsgefahr bei Kontakt mit scharfen Blechkanten oder dem Lamellenpaket zu verringern.
- 12.3 Führen Sie niemals irgendwelche Arbeiten an der Maschine durch, ohne zuerst die Stromversorgung zu unterbrechen. Trennen Sie die Energien und entladen Sie sie. Stellen Sie den Hauptschalter auf Position "0 OFF" und verriegeln Sie ihn mit einem Vorhängeschloss, der Schlüssel muss vom Wartungstechniker bis zum Abschluss der Arbeiten aufbewahrt werden. Warten Sie, bis sich alle Lüfter nicht mehr drehen. Warten Sie nach dem Trennen der Spannungsversorgung 5 Minuten, bevor Sie den Lüfteranschlusskasten öffnen.
- 12.4 Es ist ratsam, mindestens einmal pro Halbjahr zu prüfen, ob der elektrische Anschluss, die Erdung und die Komponenten, die einem größeren Verschleiß unterliegen (Motoren, Schalter), korrekt funktionieren; wenn sie verschlissen oder veraltet sind, ersetzen Sie sie durch gleichwertige neue Komponenten.
- 12.5 Es ist ratsam, mindestens einmal pro Halbjahr zu prüfen, ob alle elektrischen und mechanischen Teile und Schaltkreise, die von den Flüssigkeiten betroffen sind, in gutem Zustand sind, und die Unversehrtheit und Befestigung des Lüfterschutzgitters zu überprüfen.
- 12.6 Es ist ratsam, mindestens einmal pro Halbjahr den korrekten Anzug der Schrauben zu überprüfen (Übereinstimmung mit EN 1090-2).
- 12.7 Wenn ein Ventilator längere Zeit ausgeschaltet ist, sollte er jeden Monat für mindestens zwei Stunden eingeschaltet werden, um eventuelle Feuchtigkeitsspuren im Motor zu entfernen.
- 12.8 Überprüfen Sie die Sauberkeit des Lamellenpakets mindestens einmal im Monat.
- 12.9 Reinigen Sie das Lamellenpaket und die Lüfteroberflächen mindestens einmal alle sechs Monate.
- 12.10 Reinigung des Lamellenpakets:

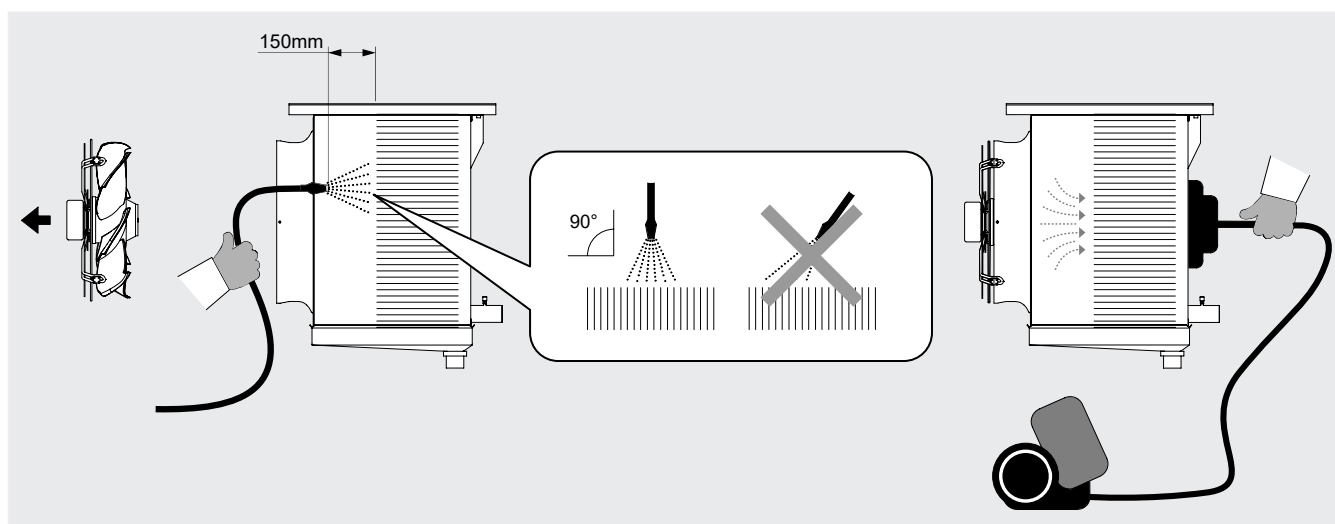


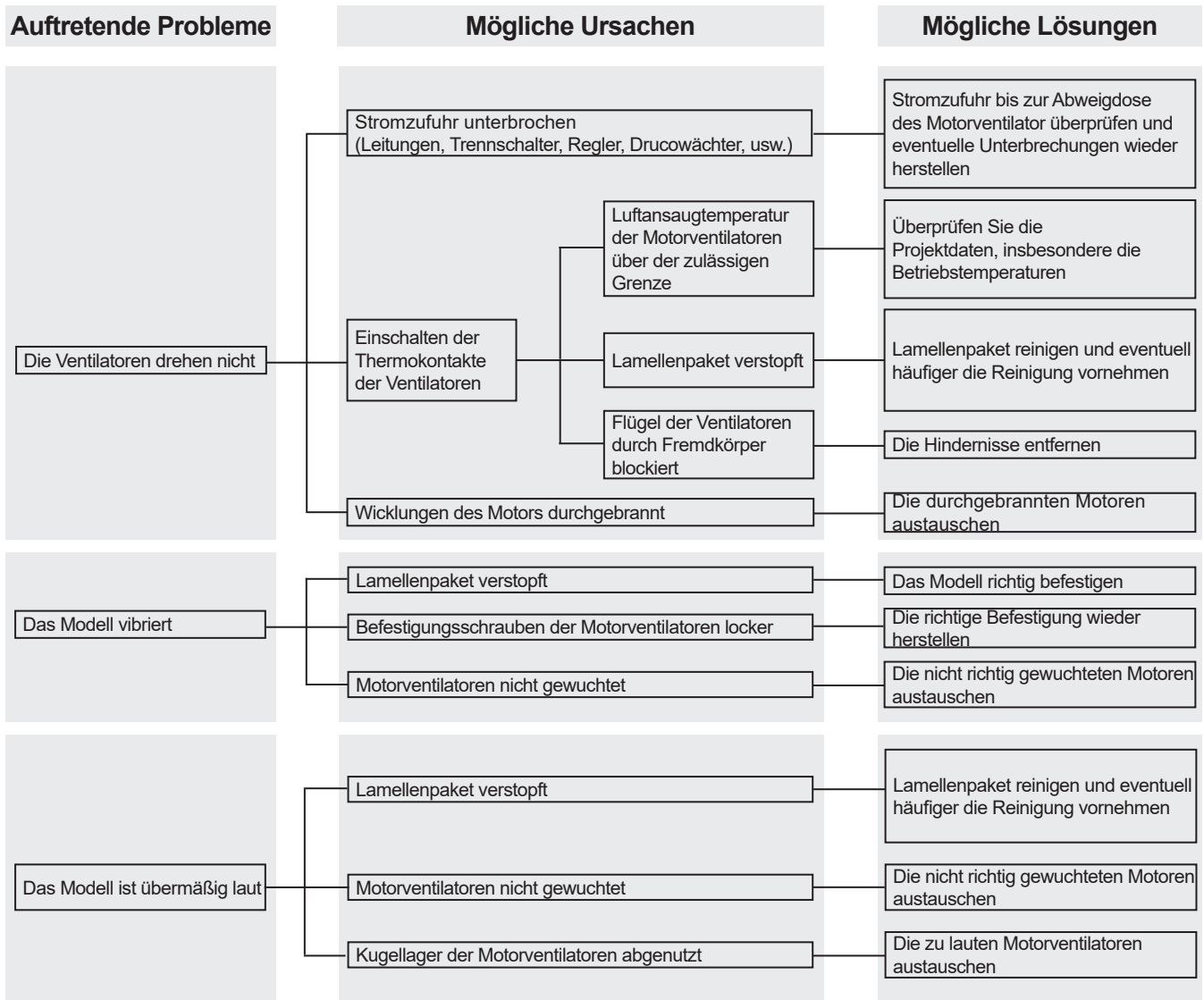
Abbildung 5

- 12.10.1 Stellen Sie den Hauptschalter in die Position "OFF" und warten Sie, bis alle Ventilatoren still stehen. Entfernen Sie die Lüfter, indem Sie die Befestigungsschrauben herausdrehen.
- 12.10.2 Verwenden Sie Druckluft mit einem maximalen Druck von 10 bar und einem Mindestabstand von 150 mm, senkrecht zur Lamellenpackung gerichtet, um ein Verbiegen oder eine Beschädigung der Lamellen zu vermeiden.
- 12.10.3 Verwenden Sie bei nassen oder fettigen Verschmutzungen einen Wasserstrahl mit einem maximalen Druck von 50 bar in einem Mindestabstand von 150 mm, der senkrecht auf das Lamellenpaket gerichtet ist, wobei ein Verbiegen oder eine Beschädigung der Lamellen und Rohre zu vermeiden ist, fügen Sie ggf. ein neutrales Reinigungsmittel hinzu (siehe die entsprechende Gebrauchsanweisung). Spülen und anschließend mit Druckluft gemäß Punkt 12.10.2 trocknen. Stellen Sie sicher, dass die elektrischen Komponenten nicht durch den Wasserstrahl beeinträchtigt werden, sorgen Sie ggf. für eine ausreichende Abdeckung.
- 12.10.4 Saugen Sie gegebenenfalls von der Lufteinlassseite an.
- 12.10.5 Führen Sie nach der Reinigung des Lamellenpakets eine Sichtprüfung durch, um eventuelle Schmutzreste oder das

Vorhandensein von beschädigten Flügeln zu erkennen (wiederholen Sie die Reinigung, falls erforderlich).

- 12.11 Verwenden Sie nur Original-Ersatzteile. Warten Sie nicht, bis die Komponente vollständig außer Betrieb ist. Ein vorbeugender Austausch kann die Leistung erheblich verbessern und die Lebensdauer des Modells verlängern.
- 12.12 Die Wartung der am Modell montierten Zubehörteile oder Komponenten ist in den entsprechenden Benutzerhandbüchern beschrieben.
- 12.13 Beim eventuellen Auswechseln von elektrischen Heizstäben besonders achtgeben, um während der Installation Schäden an der Vulkanisierung zu vermeiden; die Anschlüsse und die bestehenden Befestigungssysteme wieder korrekt herstellen, um zu vermeiden, daß sie sich während des Betriebs bewegen.
- 12.14 Führen Sie nach jeder Wartung die Kontrollen vor der Inbetriebnahme gemäß Abschnitt 10 und nach der Inbetriebnahme gemäß Abschnitt 11 durch.
- 12.15 Bei der Reparatur der Anlage ist zu beachten, dass auch bei nicht brennbaren Kältemitteln (z.B. CO₂ wird als Löschmittel verwendet) Spuren von Schmieröl mitgerissen werden können und somit brennbare Gemische entstehen können. Es wird daher empfohlen:
- rauchen Sie nicht in der Nähe des Modells oder der Anlage;
 - verwenden Sie keine offenen Flammen in der Nähe des Modells oder des Systems;
 - vermeiden Sie jeglichen Kontakt zwischen der Flüssigkeit und dem Feuer;
 - beseitigen Sie jegliche Zündquellen vom Aufstellungsort;
 - führen Sie Schweiß- oder Lötarbeiten nur nach vollständiger Entleerung des Modells und/oder des Systems durch. Vermeiden Sie das Austreten der Flüssigkeit in die Atmosphäre.
- 12.16 Achten Sie bei Kältemittelleckagen auf die Art der verwendeten Flüssigkeit.
- Insbesondere CO₂ neigt dazu, sich in Bodennähe zu schichten (siehe Abschnitt 1.23). Es wird empfohlen, den Installationsort sofort zu verlassen und die Sicherheitsmaßnahmen gemäß den geltenden Vorschriften zu aktivieren, falls:
- sichtbarer kontinuierlicher Flüssigkeitsaustritt aus dem Modell oder anderen Teilen der Anlage;
 - kurzzeitiger, aber signifikanter Austritt von Flüssigkeit aus dem Modell oder anderen Teilen der Anlage;
 - Unbehaglichkeitsgefühl des Personals;
 - Aktivierung von CO₂ - oder anderen Kältemittelalarmsensoren.
- Bei Unwohlsein durch das Bedienpersonal die Anlage verlassen und sofort einen Arzt aufsuchen. Alle Arbeiten müssen von qualifiziertem Personal durchgeführt werden. Die Verwendung von PSA wird empfohlen (siehe Abschnitt 13). Sorgen Sie für eine ausreichende Belüftung der Arbeitsumgebung.
- 12.17 Berücksichtigen Sie immer den Betriebsdruck des Systems: Im Falle eines Bruchs besteht die Gefahr von Personen- oder Sachschäden durch das Herausschleudern von Trümmern, auch aus großer Entfernung. Machen Sie die Anlage vor jedem Eingriff immer nach den geltenden Vorschriften sicher. Die Verwendung von PSA wird empfohlen (Abschnitt 13).
- 12.18 Bei Austritt von Kältemittel ist zu prüfen, dass es nicht in Räume unter oder neben dem Aufstellungsort eingedrungen ist: Sichern Sie die Räume gemäß den geltenden Vorschriften.
- 12.19 Verwenden Sie die Lüftungskanäle nicht zum Abführen von Kältemitteldämpfen.
- 12.20 Im Falle eines Brandes sind die Räumlichkeiten sofort zu verlassen und alle Sicherheitsmaßnahmen gemäß den geltenden Vorschriften zu treffen.
- 12.21 Achten Sie bei der Demontage und Verschrottung des Geräts auf die Verwendung der entsprechenden PSA (Abschnitt 13).
- Sorgen Sie für eine vollständige Entleerung der Flüssigkeiten und deren korrekte Entsorgung. Achten Sie besonders auf scharfe Kanten.

12.22 Fehlerbehebung:



Deutsch

13. Restrisiko

13.1 An der Vorrichtung können bestimmte Restrisiken verbleiben, welche in der Entwicklungsphase oder durch die Installation angemessener Schutzmaßnahmen nicht vollständig beseitigt wurden. Unter Anbetracht dieser Risiken wird darauf hingewiesen, dass PSA von Mitarbeitern verwendet werden sollte oder dass bestimmte Verhaltensweisen und Verfahren zu befolgen sind.

Bei der Installation des Geräts ist ausreichend Platz vorgesehen, um diese Risiken zu begrenzen. Um diese Bedingungen zu erhalten, müssen die Gänge und Bereiche rund um das Gerät immer:

- frei von Hindernissen (z. B. Leitern, Werkzeugen, Behältern, Kisten...) gehalten werden;
- sauber und trocken sein;
- bei Bedarf gut beleuchtet sein.

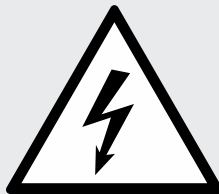
Liste der Restrisiken, die auf der Vorrichtung verbleiben:

VERBRENNUNGEN



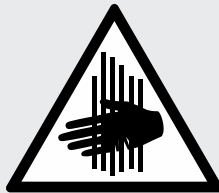
Der Bediener berührt (in besonderen Situationen oder bei Wartungsarbeiten) absichtlich oder unabsichtlich eine heiße oder sehr kalte Oberfläche: Falls erforderlich isolierende Handschuhe verwenden und / oder auf das Abkühlen / Erwärmen der Oberflächen warten.

STROMSCHLAG



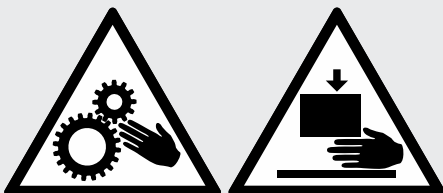
Kontakt mit spannungsführenden elektrischen Komponenten während der Wartung: Eingriffe, die qualifizierten und autorisierten Bedienern vorbehalten sind, eventuell mit PSA und Isolierwerkzeugen ausgestattet - schalten Sie die Maschine generell aus, indem Sie den Schalter auf "O" stellen und verriegeln Sie diesen in dieser Position.

SCHARFE KANTEN DER LAMELLEN



Der Bediener muss in der Bedienungs- und Reinigungsphase auf scharfe Kante achten.

SCHNITT- UND QUETSCHVERLETZUNGEN DURCH IN BEWEGUNG STEHENDE KOMPONENTEN



Der Bediener (in bestimmten Situationen oder während der Wartung) muss auf die Lüfter achten. Im Allgemeinen muss der Lüfter durch Öffnen des Sicherheitsschalters am Mundstück in der geöffneten Position "O" getrennt werden.

Verteiler können niedrige Temperaturen erreichen, vermeiden Sie den Kontakt.

Der Luftstrom von Lüftern kann zu Unannehmlichkeiten für das Personal und zu Sachschäden führen.

Jede andere Verwendung als in diesem Handbuch angegeben wird als unzulässig angesehen.

Während des Betriebs der Ausrüstung sind andere Arbeiten oder Tätigkeiten, die als ungenau betrachtet werden und die im Allgemeinen eine Gefahr für die Sicherheit und den Sachschaden der Arbeitnehmer darstellen, nicht zulässig.

Als vorhersehbar falsche Verwendungen werden betrachtet:

- Nichtunterbrechung der Stromversorgung bei geöffnetem Hauptschalter in Stellung "O" (oder Ziehen der Steckdose) vor der Durchführung von Einstell-, Wiederherstellungs- und Wartungsarbeiten.
- Nichtbeachten der Wartungszeiten und regelmäßigen Kontrollen;
- Strukturelle Änderungen oder Modifikationen der Betriebslogik;
- Modifizierung von Schutzvorrichtungen und Sicherheitssystemen;
- Anwesenheit von Dritten während des normalen Betriebs;
- Nicht Verwenden der PSA von Bediener oder Wartungspersonal;
- Verwendung von unangemessener Kleidung und/oder Accessoires (z. B. Krawatten, Bänder, lose Ärmel, Halsketten...).

! *Die oben beschriebenen Verhaltensweisen sind verboten.*

Es ist verboten, die Sicherheits-, Gefahren- und Warnzeichen auf dem Gerät zu entfernen oder zu beschädigen.









Es ist verboten, die Schutzvorrichtungen der Ausrüstung zu entfernen oder zu manipulieren.

Änderungen an der Maschine sind verboten: Sollen diese durchgeführt werden, wenden Sie sich bitte vorher an Modine.

Deutsch

Die folgende Tabelle fasst die PSA (Persönlichen Schutzausstattungen) zusammen, die während der verschiedenen Lebensphasen der Ausrüstung verwendet werden müssen (in jeder Phase besteht eine Verpflichtung zur Verwendung und Bereitstellung der PSA), um die Sicherheit und die Gesundheit der Betreiber zu gewährleisten.

Die Verantwortung für die Identifizierung und Auswahl der korrekten und geeigneten Art und Kategorie von PSA trägt der Benutzer.

								
Phase	Schutzkleidung	Sicherheitsschuhe	Handschuhe	Schutzbrille	Gesichtsmaske	Gehörschutz	Atmenschutzmaske	Schutzhelm
Transport	NP	NP	NP	NP	NP	NP	NP	NP
Bewegung	X	X	X	X	NP	NP	NP	X
Auspacken	X	X	X	X	NP	NP	NP	X
Montage	X	X	X	X	NP	O	NP	X
Normaler Betrieb	NP	NP	NP	NP	NP	NP	NP	NP
Einstellungen	X	X	X	NP	X	O	NP	NP
Reinigung	X	X	X	NP	X	O	X	NP
Wartung	X	X	X	NP	X	O	O	X
Demontage	X	X	X	NP	X	O	NP	X
Abbau	X	X	X	X	NP	O	NP	O

X : PSA vorgesehen

O : PSA steht zur Verfügung oder zu verwenden, wenn notwendig

NP : PSA nicht vorgesehen

Die verwendete PSA muss den Produktrichtlinien entsprechen und das CE-Zeichen tragen (für den europäischen Markt).

Die Definitionen der Lebensphasen der Ausrüstung sind in der folgenden Tabelle beschrieben.

Phase	Beschreibung
Transport	Darunter versteht man die Überstellung der Ausrüstung von einem Ort zum anderen mit einem speziellen Transportmittel.
Bewegung	Darunter versteht man die Beförderung der Ausrüstung von und zu den Transportmitteln sowie die Beförderung innerhalb der Betriebsstätte.
Auspacken	Dieser Vorgang besteht darin, alle für die Verpackung der Ausrüstung verwendeten Materialien zu entfernen.
Montage	Dieser Vorgang enthält alle Montageschritte, die die Ausrüstung zunächst auf die erste Inbetriebnahme vorbereiten.
Normaler Betrieb	Verwendungszweck, für den die Vorrichtung in Bezug auf Design, Konstruktion und Funktion vorgesehen ist (oder als normal angesehen wird).
Einstellungen	Diese Vorgänge enthalten die Einstellung, Justierung und Kalibrierung aller Geräte, die an den normalen Betriebszustand angepasst werden müssen.
Reinigung	Dieser Vorgang besteht darin, den Staub, das Öl und Rückstände zu entfernen, die die ordnungsgemäße Funktion und Verwendung der Ausrüstung sowie die Gesundheit und Sicherheit des Bedieners beeinträchtigen können.
Wartung	Dieser Vorgang besteht darin, regelmäßig die Teile der Ausrüstung zu überprüfen, welche Verschleiss ausgesetzt sind und ersetzt werden müssen.
Demontage	Dieser Vorgang besteht in der vollständigen oder teilweisen Demontage der Ausrüstung, für jede Art von Bedarf.
Abbau	Darunter versteht man die endgültige Entfernung aller Teile der Ausrüstung, die sich aus dem endgültigen Abbau ergeben, so dass die Wiederverwertung oder die getrennte Sammlung von Bestandteilen in Übereinstimmung mit den Bestimmungen des geltenden Gesetzes ausgeführt werden kann.

14. Bezugsnormen und Richtlinien

- MASCHINENRICHTLINIE 2006/42 / EG
- NIEDERSPANNUNGSRICHTLINIE 2014/35 / EU
- RICHTLINIE ELEKTROMAGNETISCHE KOMPATIBILITÄT. 2014/30 / EU
- RICHTLINIE FÜR UNTER DRUCK STEHENDE BEHÄLTER 2014/68/EU, Mod. A 2 f. Kat. I oder Art. 4 Par. 3, wie auf dem PED-Etikett des Wärmetauschers angegeben.
- RICHTLINIE ERP 2009/125 / EG
- UNI EN 378:2020 KÄLTEANLAGEN UND WÄRMEPUMPEN

15. Technische Daten

15.1 Technische Daten

Modell Code	Etikett auf der Einheit
Seriennummer	Etikett auf der Einheit
Herstellungsjahr	Etikett auf der Einheit
Maximaler Druck PS	Etikett auf der Einheit
Projektnummer	Unterlagen in Bezug auf Angebot / Auftrag
Flüssigkeitstyp	Unterlagen in Bezug auf Angebot / Auftrag
Innenvolumen	Etikett auf der Einheit
Gewicht	Etikett auf der Einheit
Schalldruckpegel	Unterlagen in Bezug auf Angebot / Auftrag
Stromstärke	Etikett auf der Einheit und Technisches Handbuch, Abschnitt 9
Spannung	Etikett auf der Einheit und Technisches Handbuch, Abschnitt 9

15.2 Identifizierungscode

Serie	Motorventilatoren Durchmesser	Anzahl Der Motoren	Rohrreihen	Lamellenabstand	Elektrische Abtauerung	Besonderheit
CDC	50	2	A	8	ED	.1079
	50 = Ø500	1	A = 6	4 = 4mm		
	63 = Ø630	2	B = 8	6 = 6mm	[ED] = elektrische Abtauerung nach auswahl	[.xxxx] = Besonderheit nach auswahl
		3	E = 4	8 = 8mm		
		4				

15.3 Mit dem aktuellen Modell mitgelieferte Dokumente oder über den Link verfügbar:

<https://www.modinecoolers.com/documents/>

15.3.1 Technisches Handbuch - Gebrauchsanweisung

15.3.2 Einbauerklärung

15.3.3 Betriebsanleitung - Ventilatoren (wann erwartet)

15.3.4 Stromlaufplan (wann erwartet)

15.3.5 Bedienungsanleitungen für Zubehör (falls vorhanden)

1. Importante

- 1.1 Leer atentamente y con atención todas las informaciones contenidas en este manual antes de quitar el embalaje, antes de realizar la manipulación, el montaje, la colocación, la puesta en marcha de la unidad y antes de cualquier intervención en el modelo, en caso de dudas comunicarse con Modine.
- 1.2 Este manual es parte integrante del producto y se debe conservar durante toda la vida útil de la unidad.
- 1.3 Modine declina toda responsabilidad ante daños a personas y cosas derivadas del incumplimiento de todas las instrucciones contenidas en el manual.
- 1.4 La unidad se debe usar sólo para la finalidad para la cual ha sido expresamente diseñada: un uso inadecuado exime a Modine de cualquier responsabilidad.
- 1.5 Este manual debe estar a disposición en cercanías de la unidad por toda la vida útil de la misma.
- 1.6 Está prohibido el uso de fluidos o sustancias que puedan corroer, hacer insegura o reducir las prestaciones de la unidad.
- 1.7 Está prohibido modificar o alterar los componentes de la unidad.
- 1.8 El Cliente es el único responsable del incumplimiento de las normas relativas a la instalación y funcionamiento de la unidad.
- 1.9 El uso de un fluido diferente al indicado en la documentación técnica (véase Cap. 15) está prohibido, anularía la garantía y expondría a posibles riesgos químicos.
- 1.10 Para cualquier uso distinto al especificado, póngase en contacto con la oficina técnica de Modine.
- 1.11 Modine no se asume ninguna responsabilidad por eventuales accidentes, pérdidas o daños derivados del uso inadecuado del modelo que debe ser instalado correctamente, por personal cualificado, en cumplimiento con el uso previsto y sometido a mantenimiento preventivo, para proteger la seguridad de las personas, de los animales y propiedades. Las unidades producidas cumplen con los Requisitos Esenciales de Seguridad (ESR) aplicables de la Directiva Máquinas como previsto por las condiciones operativas estándares descritas en el manual.
- 1.12 Es responsabilidad del instalador/diseñador de la instalación el cumplimiento de las disposiciones y de las normativas en vigor y evaluar la seguridad, antes de colocarla en funcionamiento.
- 1.13 Cada operación diferente de la indicada en este manual se debe acordar previamente con Modine. El incumplimiento anula la garantía.
- 1.14 Este manual refleja el estado de la técnica utilizada al momento de la comercialización del producto, por lo tanto no se puede considerar inadecuado en caso que la evolución de los métodos de diseño y fabricación requieran la actualización de los datos expresados.
- 1.15 Instale la unidad de acuerdo con la legislación y los reglamentos locales.
- 1.16 Todas las operaciones descritas en este manual deben ser realizadas por personal autorizado y cualificado que tenga la formación y los conocimientos necesarios de acuerdo con la norma EN 378. No se permite la participación de personas bajo la influencia de drogas, alcohol o medicamentos que disminuyan el estado de alerta en ninguna operación. Sólo se permite trabajar si se ha dado una orden a tal efecto.
- 1.17 El diseño, la construcción y el funcionamiento de la planta de refrigeración en la que se instale la unidad deberán seguir los requisitos y criterios indicados en la norma EN 378.
- 1.18 Las prescripciones y los requisitos de seguridad para el uso de refrigerantes pertenecientes a los grupos A1, A2L deben ser conformes a las disposiciones de la norma EN 378 y a las fichas de datos de seguridad de cada fluido utilizado.
- 1.19 Si ocurre algo inesperado, detenga la unidad inmediatamente y llame a mantenimiento; no vuelva a ponerla en marcha hasta que se hayan restablecido las condiciones normales de funcionamiento.
- 1.20 Preparar y planificar medidas en caso de emergencia en el sistema, por ejemplo, instalar un sistema de indicación de fallos, para evitar daños a las personas y a los bienes.
- 1.21 No utilice el modelo en caso de fuga. En caso de fuga, ponga en marcha medidas de emergencia y asegure el sistema de acuerdo con la normativa vigente.
- 1.22 La unidad, limitada a las condiciones de funcionamiento descritas en este manual, cumple con las normas aplicables de la Directiva de Máquinas.
- 1.23 Preste atención a la naturaleza del fluido utilizado, CO₂ R744.

El CO₂ (dióxido de carbono) es un gas inodoro e incoloro, no inflamable, químicamente estable y más pesado que el aire. Por lo tanto, tiende a estratificarse y a acumularse cerca del suelo en habitaciones cerradas y no ventiladas. Según la norma EN 97/23/EG está clasificado como refrigerante L1/A1.

Los límites de exposición son:

- TLV: 5000 ppm como TWA; 30000 ppm como STEL.
- MAK: 9100 mg/m³, 5000 ppm; categoría de limitación de picos: II(2).
- EU-OEL: 9000 mg/m³, 5000 ppm como TWA.

Una concentración superior a 100000 ppm puede provocar un edema pulmonar y ser mortal.

Se recomienda la monitorización continua de la concentración de CO₂.

1.24 Si tiene alguna duda o consulta, póngase en contacto con Modine o el Distribuidor.

2. Aplicaciones

- 2.1 La unidad no debe ponerse en servicio hasta que la máquina a la que se incorporará haya sido declarada conforme a la Directiva de Máquinas 2006/42/CE, véase “Declaración de incorporación” pag. 119. La unidad se define como “Cuasi-máquina”.
- 2.2 La unidad se debe usar exclusivamente para la finalidad indicada: el uso diferente del prescrito se considera inadecuado y exime a Modine de toda responsabilidad.
- 2.3 El uso en condiciones de funcionamiento no especificadas se considera incorrecto o inadecuado.
- 2.4 Asegurarse que los fluidos utilizados sean compatibles con los materiales usados para fabricar el modelo. Considere que el CO₂ disponible en el mercado puede contener pequeñas cantidades de agua: compruebe que la concentración de agua en el CO₂ es compatible con todos los componentes del sistema.
- 2.5 El grado de protección mínima del modelo es IP54. Consultar el anexo “ADDITIONAL INFORMATION SHEET” (cuando está presente).
- 2.6 Los modelos se suministran con intercambiadores de calor fabricados según las normas internas de acuerdo con la norma DIN8964 para su limpieza interna.
- 2.7 Consulte los anexos de este manual.
- 2.8 Descripción del producto (ver el código de identificación, Cap. 15.2):
 - 2.8.1 CDC Los enfriadores unitarios con refrigerante CO₂ de la serie CDC tienen la tarea de optimizar el intercambio de calor entre el aire y otro fluido, CO₂, en un sistema de refrigeración. En el interior de un carenado encontramos un intercambiador de calor formado por un paquete de aletas interconectado a una bobina de tubos. El flujo de aire ambiente relativamente caliente, creado por los ventiladores axiales, pasa a través del intercambiador donde tiene lugar la evaporación del líquido que fluye dentro de los tubos, con la consiguiente absorción de calor y disminución de la temperatura del aire de salida.

3. Identificación

- 3.1 Para cualquier comunicación, pedido de asistencia o repuestos, suministrar el nombre del modelo y el número de serie colocado en la placa de datos:

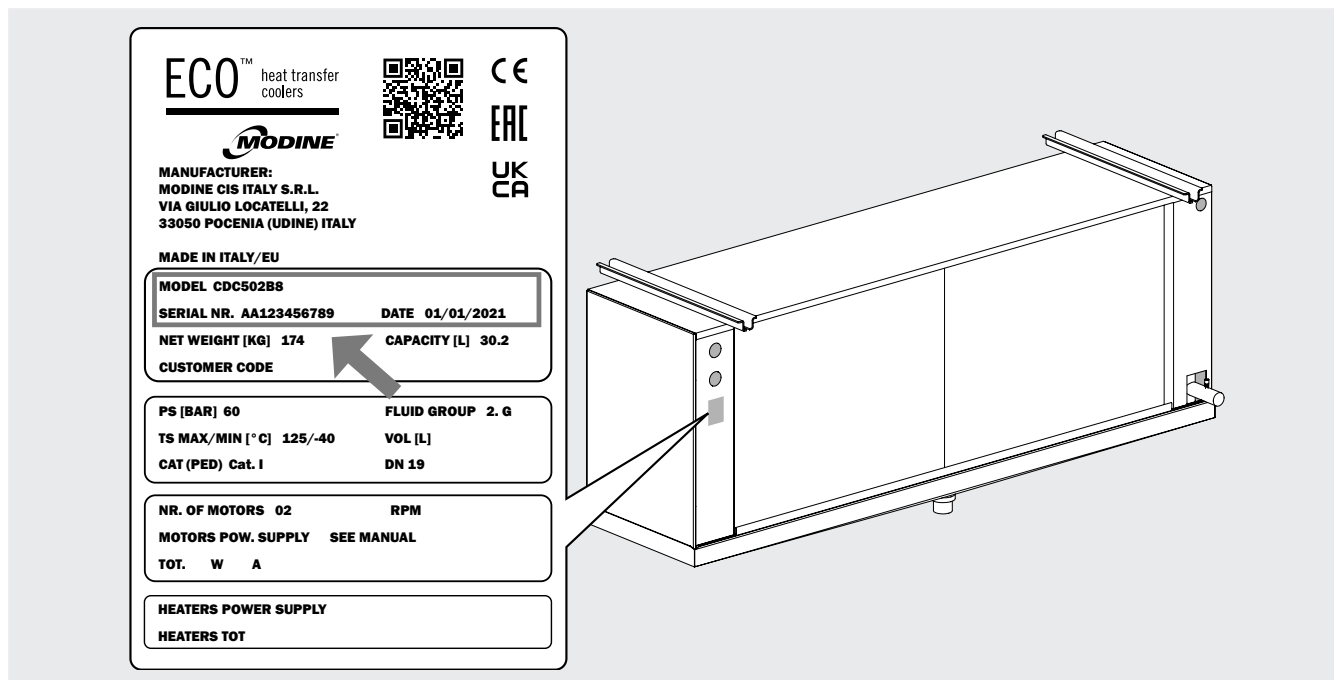


Figura 1

4. Inspección - Almacenamiento

- 4.1 Al recibir el modelo controlar inmediatamente su estado de integridad; reclamar rápidamente a la compañía de transporte cualquier daño eventual. El embalaje se fabrica en conformidad con el modelo, para adecuados medios de transporte y de movilización.
- 4.2 El modelo se debe embalar en su embalaje original en un local templado y lejos de la intemperie.
- 4.3 No sobreponer al embalaje ningún otro material.
- 4.4 Si se permite apilar la unidad, siga las instrucciones del embalaje.
- 4.5 Si un motoventilador está apagado durante un largo periodo de tiempo, debe encenderse durante al menos 2 horas cada mes para eliminar los restos de condensación que puedan haberse formado en el interior del motor.
- 4.6 Aplicar las siguientes reglas cuando la unidad debe permanecer por largos periodos de tiempo en depósito. La unidad se debe almacenar en el interior, orientar según las marcas del embalaje. Durante el almacenamiento, los rotores se deben girar a mano una vez cada 3 meses.

5. Movilización e instalación

- 5.1 Los modelos se suministran en caja de cartón y/o jaula de madera.
- 5.2 El modelo embalado debe ser desplazado por persona cualificado mediante una carretilla elevadora de capacidad adecuada, o con la grúa y/o carro puente (véase Cap. 7). Los estribos de levantamiento deben tener un largo superior a la profundidad del embalaje y/o del modelo. Evitar cualquier movimiento brusco y no detenerse en cercanías del área de maniobra. Fijar siempre los modelos a los órganos de levantamiento antes de proceder con las operaciones de movilización. Un impacto importante o un golpe fuerte pueden dar vueltas el modelo.

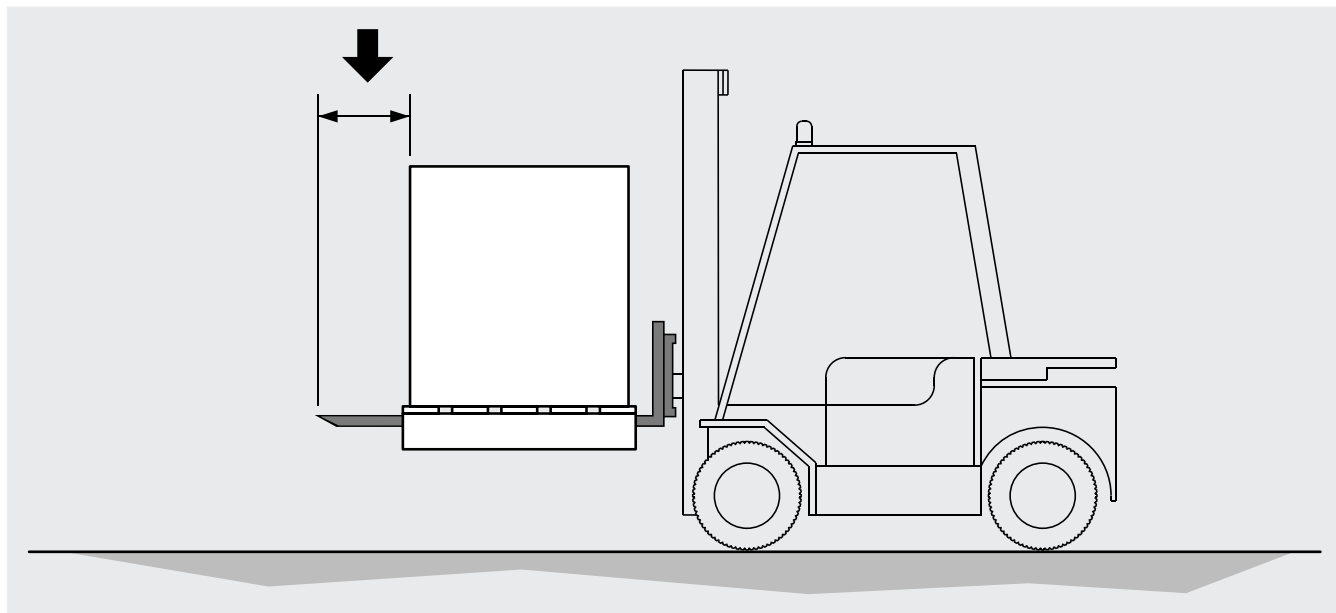


Figura 2

- 5.3 El modelo debe mantenerse siempre en la posición indicada en el embalaje.
- 5.4 Evite ejercer una presión indebida sobre el envase durante su manipulación. Tenga cuidado de no dañar los colectores.
- 5.5 Desembale la unidad cerca del lugar de instalación.
- 5.6 Durante la manipulación y la instalación, utilice siempre EPI (Equipos de Protección Individual), por ejemplo, guantes suficientemente resistentes a los riesgos mecánicos, para reducir el riesgo de lesiones en caso de contacto con los bordes afilados de la chapa o el paquete de aletas.
- 5.7 Es imprescindible tomar todas las medidas necesarias para garantizar la total seguridad de los operarios para evitar que el modelo caiga accidentalmente contra las personas. Está prohibido operar con una carga suspendida. Es aconsejable preparar una estructura de mayor capacidad que el peso a soportar (soporte o puntales) sobre la que colocar el modelo.
- 5.8 Una vez terminada la instalación, retire la película protectora que cubre el modelo.
- 5.9 Elimine los envases de acuerdo con la normativa local.
- 5.10 Si la unidad está equipada con soportes, instálelos y manténgalos para su uso futuro.

6. Condiciones de instalación

- 6.1 El modelo descrito en este manual es un componente de un sistema y debe ser instalado exclusivamente por personal autorizado.
- 6.2 El acceso a la unidad para cualquier tipo de intervención debe estar reservado al personal cualificado para operar el sistema, según la normativa vigente.
- 6.3 El lugar de instalación debe cumplir con las prescripciones de la legislación local.
- 6.4 La estructura de soporte debe ser adecuada para el peso del modelo en orden de marcha (véase Cap. 7).
- 6.5 Este modelo no debe instalarse en una atmósfera explosiva o ácida ni en una atmósfera incompatible con los materiales que lo componen (cobre, aluminio, acero, polímeros).
- 6.6 Asegúrese de que la unidad está instalada en posición horizontal.

- 6.7 La unidad no está diseñada para soportar otras máquinas o estructuras.
- 6.8 Evite instalar las unidades cerca de las puertas de las celdas.
- 6.9 Asegurar un volumen libre adecuado (aproximadamente el 30% del volumen interno de la célula) para una correcta circulación del aire de entrada y salida. Respete la distancia mínima para extraer e introducir los elementos calefactores. Respete la distancia mínima a la pared.

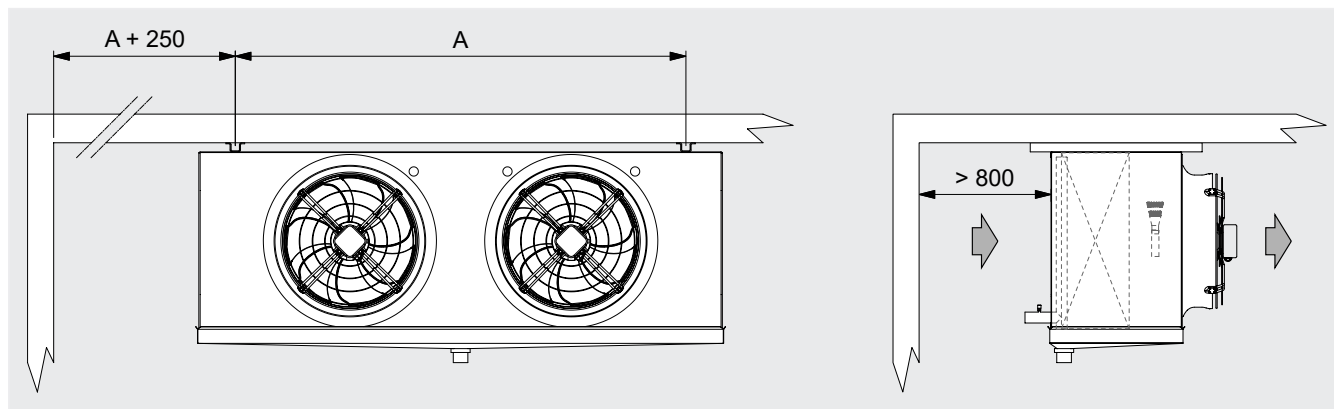
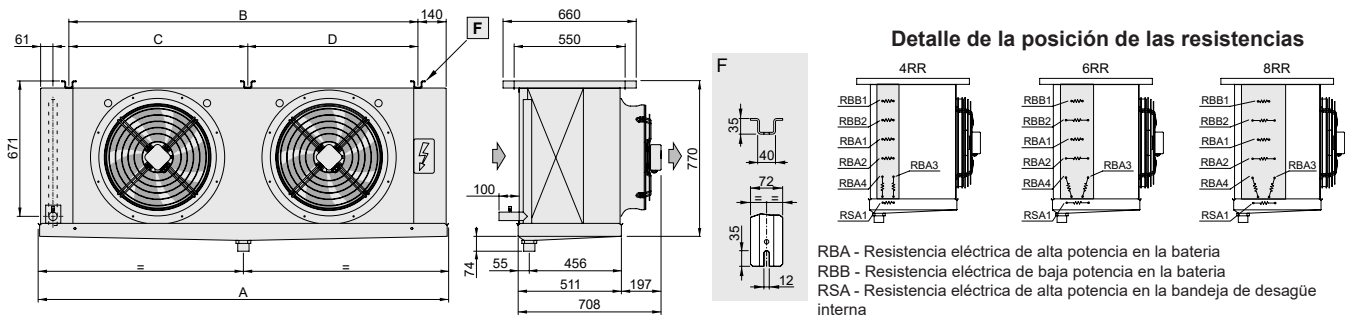


Figura 3

- 6.10 Las condiciones especiales de instalación o funcionamiento, como celdas bajas, cerchas en el techo, almacenamiento excesivo, obstrucciones al flujo de aire y/o a la entrada, formación inadecuada de escarcha debido a la entrada excesiva de humedad en la celda, pueden afectar negativamente al rendimiento indicado y crear fallos en el modelo.
- 6.11 Los modelos estándar pueden no ser adecuados para el funcionamiento en túneles o cámaras de refrigeración/congelación rápida.
- 6.12 Las unidades están equipadas con ventiladores de motor axial, por lo que no son aptas para ser canalizadas o, en cualquier caso, para soportar cabezas estáticas adicionales. Consulte con Modine para conocer los requisitos especiales.
- 6.13 Compruebe que las condiciones de funcionamiento (temperaturas y presiones) se ajustan a las condiciones de diseño.
- 6.14 Preste especial atención durante la fase de conexión para que los capilares no se deformen y no se modifique la posición del distribuidor.
- 6.15 Instale sifones adecuados en los desagües de condensados y compruebe su eficacia a todas las temperaturas de funcionamiento.
- 6.16 Esta unidad debe integrarse en un entorno electromagnético industrial, dentro de los límites de emisión e inmunidad previstos por las normas vigentes.
- 6.17 Verifique que la línea de alimentación eléctrica es adecuada para las características eléctricas de la unidad.
- 6.18 Asegúrese de que todas las conexiones eléctricas son conformes a las normas vigentes.
- 6.19 El instalador y/o el usuario de la unidad tienen que garantizar la presencia de una conexión a tierra eficiente y protegida contra los contactos eléctricos indirectos.
- 6.20 Las unidades están preparadas para la conexión eléctrica a tierra (véase Cap. 8).
- 6.21 En caso de instalación de sondas de temperatura o presión, colócalas en la zona más adecuada: el punto no puede definirse antes porque varía según el tipo de instalación y el tipo de sistema.
- 6.22 Coloque la sonda de temperatura para el final de la descongelación en las zonas más frías de los intercambiadores, es decir, en las zonas que más tienden a congelarse (al final del ciclo no debe quedar hielo en los modelos). La posición de este dispositivo no puede definirse antes, ya que varía según el tipo de célula y el tipo de sistema.
- 6.23 En caso de instalar dispositivos de regulación externos, compruebe su compatibilidad con las características eléctricas de la unidad.
- 6.24 Para las instalaciones en altura, utilice plataformas elevadoras, andamios o caballetes.
- 6.25 Si el modelo está equipado con un dispositivo de descongelación eléctrica con resistencias (conexiones alojadas en una caja de conexión de termoplástico), defina el número y la frecuencia de conexión de las resistencias y compruebe periódicamente su funcionamiento.
- 6.26 Si se instalan varios modelos a poca distancia unos de otros, evite alternar los desescarches.
- 6.27 A partir de la solicitud del cliente, pueden suministrarse con intercambiadores, dispositivos de desescarche y motoventiladores diferentes de los estándares.

7. Características constructivas y dimensionales

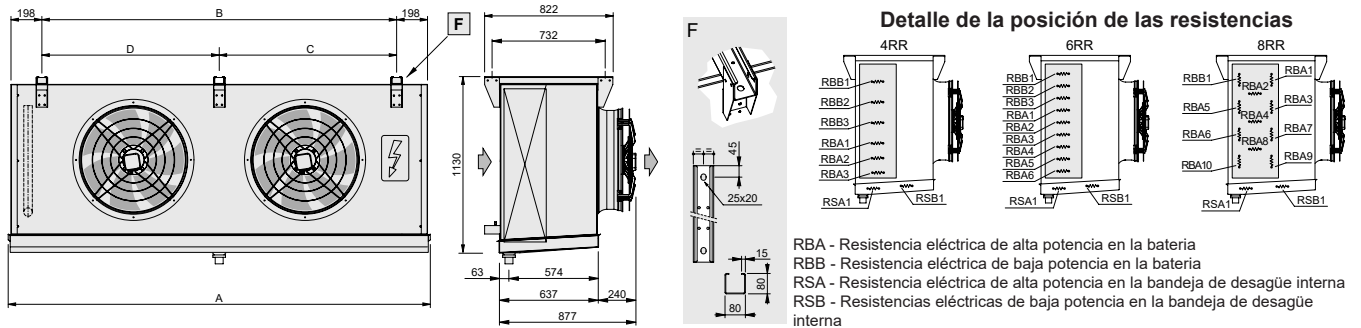
Modelo con hélice Ø500 mm



Modelo	CDC	501E4	501A4	501B4	502E4	502A4	502B4	503E4	503A4	503B4	504A4	504B4
		501E6	501A6	501B6	502E6	502A6	502B6	503E6	503A6	503B6	504A6	504B6
		501E8	501A8	501B8	502E8	502A8	502B8	503E8	503A8	503B8	504A8	504B8
Motoventiladores	n° x Ø mm	1x500	1x500	1x500	2x500	2x500	2x500	3x500	3x500	3x500	4x500	4x500
Dimensiones	A [mm]	1184	1184	1184	2034	2034	2034	2884	2884	2884	3734	3734
	B [mm]	880	880	880	1730	1730	1730	2580	2580	2580	3430	3430
	C [mm]	-	-	-	-	-	-	-	-	-	1730	1730
	D [mm]	-	-	-	-	-	-	-	-	-	1700	1700
Conexiones batería	In [mm]	12	12	12	12 (E4 16)	16	16	16	16	16	22	22
	Out [mm]	16	16 (A8 22)	16 (B8 22)	22 (E6 16)	22	22	22	28 (A6 22)	28	28	28
Conexión desagüe	Ø (GAS)	2"	2"	2"	2"	2"	2"	2"	2"	2"	2"	2"
Peso neto	kg	73.2	84.0	97.2	127.2	150.0	174.0	181.2	216.0	250.8	283.2	328.8

Se recomienda una válvula termostática con equalizador de presión externo

Modelo con hélice Ø630 mm



Modelo	CDC	631E4	631A4	631B4	632E4	632A4	632B4	633E4	633A4	633B4	634E4	634A4	634B4
		631E6	631A6	631B6	632E6	632A6	632B6	633E6	633A6	633B6	634E6	634A6	634B6
		631E8	631A8	631B8	632E8	632A8	632B8	633E8	633A8	633B8	634E8	634A8	634B8
Motoventiladores	n° x Ø mm	1x630	1x630	1x630	2x630	2x630	2x630	3x630	3x630	3x630	4x630	4x630	4x630
Dimensiones	A [mm]	1606	1606	1606	2706	2706	2706	3806	3806	3806	4906	4906	4906
	B [mm]	1174	1174	1174	2274	2274	2274	3374	3374	3374	4474	4474	4474
	C [mm]	-	-	-	-	-	-	-	-	-	2237	2237	2237
	D [mm]	-	-	-	-	-	-	-	-	-	2237	2237	2237
Conexiones batería	In [mm]	12 (E4 16)	16	16	16	16 (A4 22)	22	22	22	22	22	28 (A8 22)	28
	Out [mm]	22 (E6 16)	22	22	28 (E6 22)	28	28	28	28	28	28	35	35
Conexión desagüe	Ø (GAS)	2"	2"	2"	2"	2"	2"	2"	2"	2"	2"	2"	2"
Peso neto	kg	120	150	180	210	260	320	340	440	540	450	590	720

Se recomienda una válvula termostática con equalizador de presión externo

8. Sugerencias para un correcto acceso al modelo

Acceso

- 8.1 Desmontar el tubo desagüe R1.
- 8.2 Asegúrese de que la bandeja L1 está libre de cualquier residuo de hielo antes de retirarla desatornillando los tornillos A.
- 8.3 Destornillar los tornillos autoroscantes B sin sacarlos del todo y desmontar la tapa lateral L2.

Montar nuevamente la unidad

- 8.4 Colocar la tapa lateral L2 y fijarla mediante el tornillo B.
- 8.5 Colocar la bandeja exterior L1 en posición, teniendo cuidado que la tapa lateral L2 esté en el interior de la bandeja. Después fijarla con los tornillos tipo A.
- 8.6 Volver a montar el tubo desagüe R1.

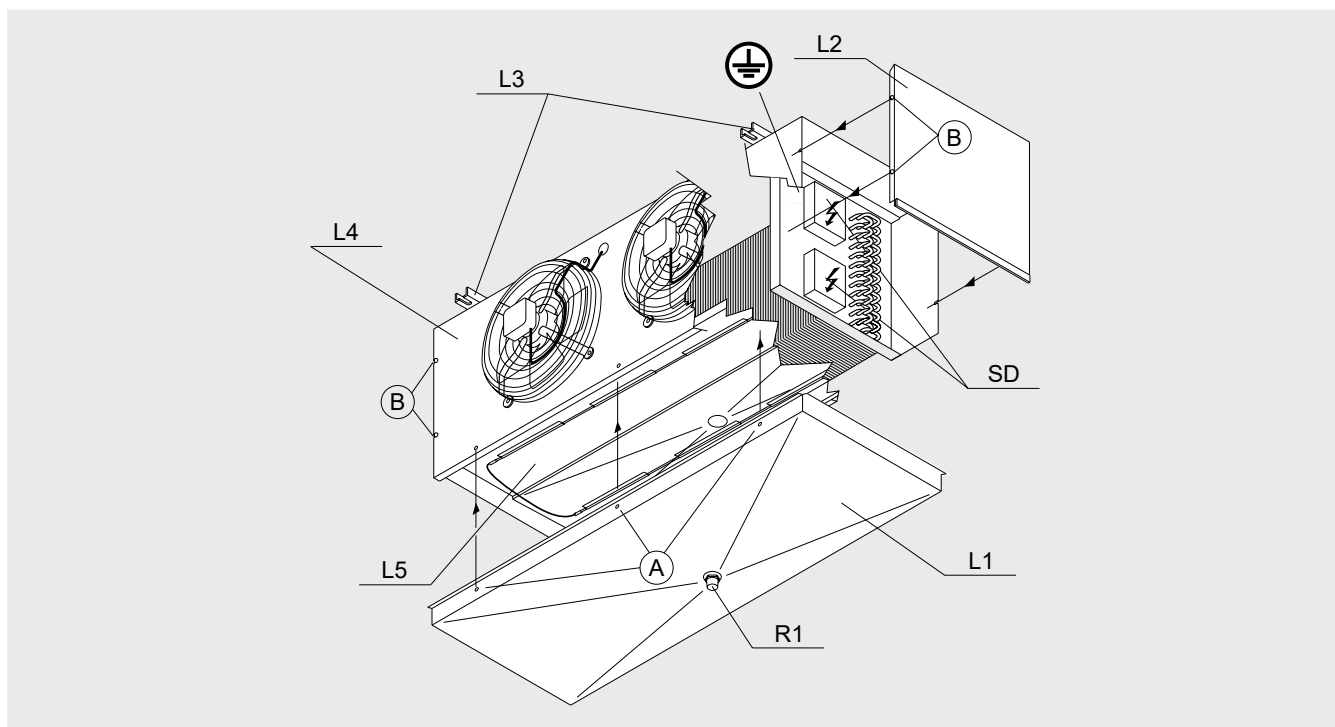



Figura 4

- L1 = Bandeja
- L2 = Tapa lateral
- L3 = Soportes
- L4 = Envoltorio
- L5 = Bandeja desagüe interior
- R1 = Desagüe
- SD = Cajas de conexión (ventiladores y resistencias) - opcionales
-  = Poste de tierra

9. Esquemas eléctricos

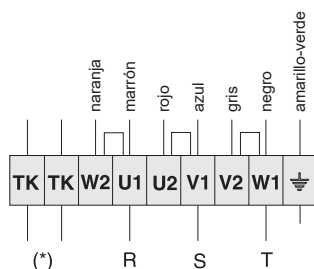
Esquema de conexión motoventiladores

Atención. Los motores van provistos de termocontactos de protección internos con rearme automático. Antes de utilizar sistemas de regulación del número de vueltas de los motores, verificar si son compatibles con los motores; sistemas no compatibles pueden causar rumorosidad y dañar los mismos; Modine no responde de los rendimiento de los modelos provistos de sistemas de regulación. En el caso de los ventiladores equipados con contactos térmicos (TK), éstos deben conectarse al circuito de control. Para los modelos suministrados con el cableado en una caja de conexión, retire la tapa para realizar la conexión.

Modelo	CDC	501E4	501A4	501B4	502E4	502A4	502B4	503E4	503A4	503B4	504A4	504B4
		501E6	501A6	501B6	502E6	502A6	502B6	503E6	503A6	503B6	504A6	504B6
		501E8	501A8	501B8	502E8	502A8	502B8	503E8	503A8	503B8	504A8	504B8
Motoventiladores	n° x Ø mm	1x500			2x500			3x500			4x500	
Frecuencia	Hz	50	60	50	60	50	60	50	60	50	60	
400V, ~3, Δ												
Consumo	A	1.70	1.90	3.40	3.80	5.10	5.70	6.80	7.60			
	W	770	1100	1540	2200	2310	3300	3080	4400			
RPM		1300	1400	1300	1400	1300	1400	1300	1400			
400V, ~3, Y												
Consumo	A	0.84	0.88	1.68	1.76	2.52	2.64	3.36	3.52			
	W	490	600	980	1200	1470	1800	1960	2400			
RPM		1025	980	1025	980	1025	980	1025	980			
460V, ~3, Δ												
Consumo	A	-	2.00	-	4.00	-	6.00	-	8.00			
	W	-	1200	-	2400	-	3600	-	4800			
RPM		-	1480	-	1480	-	1480	-	1480			
460V, ~3, Y												
Consumo	A	-	0.90	-	1.80	-	2.70	-	3.60			
	W	-	700	-	1400	-	2100	-	2800			
RPM		-	1100	-	1100	-	1100	-	1100			

Modelo	CDC	631E4	631A4	631B4	632E4	632A4	632B4	633E4	633A4	633B4	634E4	634A4	634B4
		631E6	631A6	631B6	632E6	632A6	632B6	633E6	633A6	633B6	634E6	634A6	634B6
		631E8	631A8	631B8	632E8	632A8	632B8	633E8	633A8	633B8	634E8	634A8	634B8
Motoventiladores	n° x Ø mm	1x630			2x630			3x630			4x630		
Frecuencia	Hz	50	60	50	60	50	60	50	60	50	60		
400V, ~3, Δ													
Consumo	A	3.70	4.80	7.40	9.60	11.10	14.40	14.80	19.20				
	W	1750	2800	3500	5600	5250	8400	7000	11200				
RPM		1400	1580	1400	1580	1400	1580	1400	1580				
400V, ~3, Y													
Consumo	A	2.20	3.00	4.40	6.00	6.60	9.00	8.80	12.00				
	W	1350	1800	2700	3600	4050	5400	5400	7200				
RPM		1210	1210	1210	1210	1210	1210	1210	1210				
460V, ~3, Δ													
Consumo	A	-	4.60	-	9.20	-	13.80	-	18.40				
	W	-	2900	-	5800	-	8700	-	11600				
RPM		-	1640	-	1640	-	1640	-	1640				
460V, ~3, Y													
Consumo	A	-	3.00	-	6.00	-	9.00	-	12.00				
	W	-	2100	-	4200	-	6300	-	8400				
RPM		-	1330	-	1330	-	1330	-	1330				

Esquema de conexión estándar - 400V, ~3, Δ



(*) Contactos térmicos de protección internos

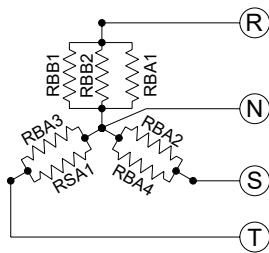
Esquema de conexión y potencia de las resistencias eléctricas

Atención. Es obligatorio montar sistemas de protección térmica en las líneas de alimentación. Comprobar periódicamente la funcionalidad de todas las resistencias para evitar acumulaciones peligrosas de hielo en las unidades. Modine no responde en ningún caso de problemas causados por funcionamientos defectuosos no detectados. Para los modelos suministrados con el cableado en una caja de conexión, retire la tapa para realizar la conexión. Es obligatorio utilizar cables de alimentación con una sección mínima según las normas técnicas vigentes en el país de instalación, también según los métodos de tendido, la longitud de los cables y su tipo. Para minimizar el riesgo de contacto indirecto, es aconsejable conectar la unidad a tierra, utilizando la pértiga de tierra (si está presente). Para más información, consulte los diagramas suministrados con el modelo.

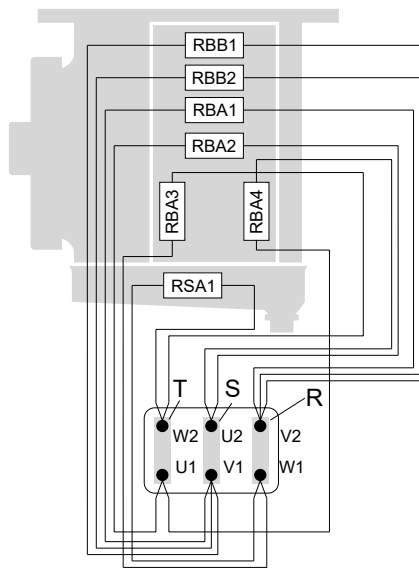
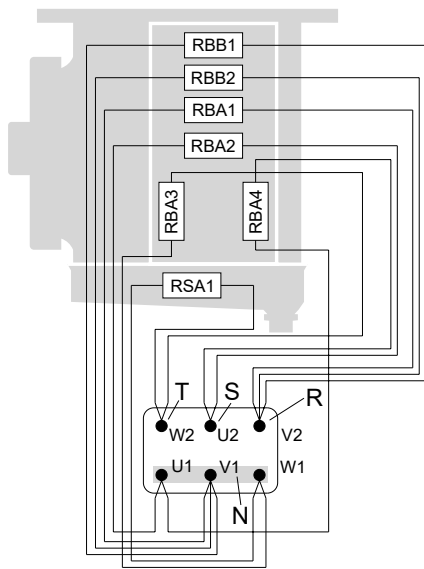
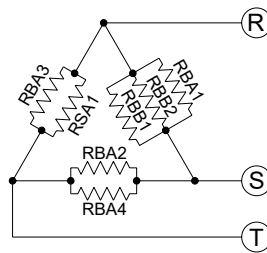
Modelo con hélice Ø500

Modelo	CDC "ED"	501E4	501A4	501B4	502E4	502A4	502B4	503E4	503A4	503B4	504A4	504B4
	Ø500	501E6	501A6	501B6	502E6	502A6	502B6	503E6	503A6	503B6	504A6	504B6
		501E8	501A8	501B8	502E8	502A8	502B8	503E8	503A8	503B8	504A8	504B8
Filas		4	6	8	4	6	8	4	6	8	6	8
Potencia total	W	5040	5040	5040	10200	10200	10200	15000	15000	15000	19800	19800

Conexión
400V/3/50-60Hz CONECTADO DE FÁBRICA

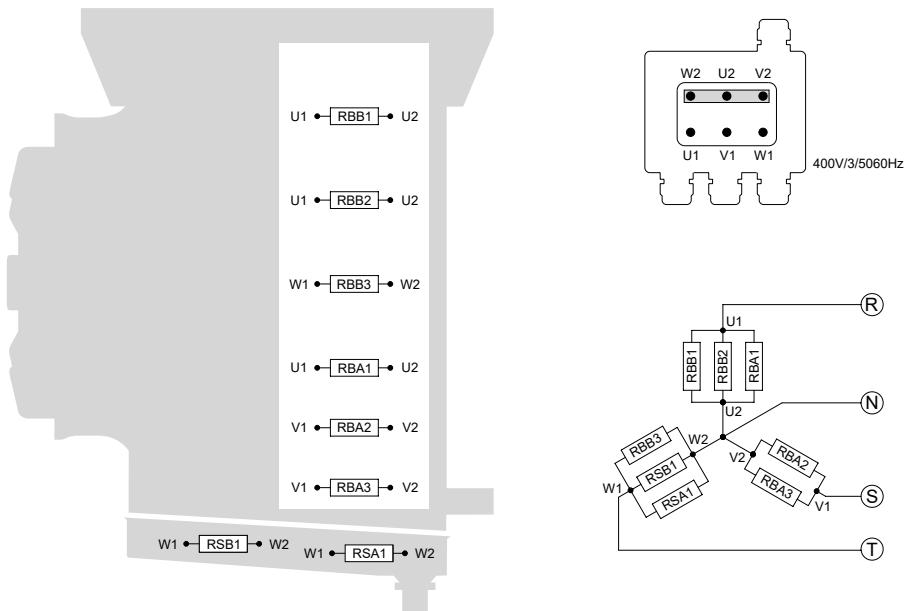


Conexión
230V/3/50-60Hz posible ver sistema



RBA - Resistencia eléctrica de alta potencia en la batería
 RBB - Resistencia eléctrica de baja potencia en la batería
 RSA - Resistencia eléctrica de alta potencia en la bandeja de desagüe interna

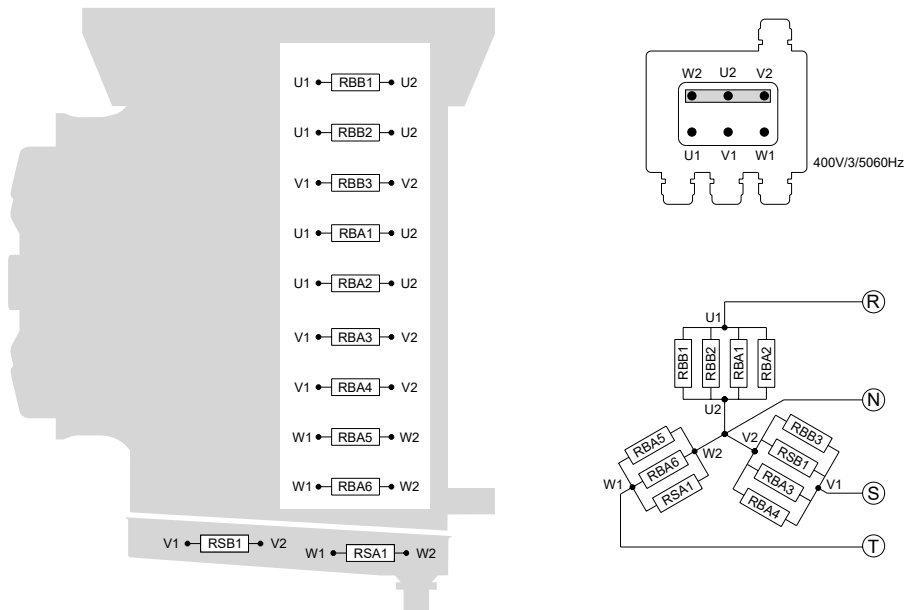
Modelo con hélice Ø630 - 4 filas



Modelo	CDC "ED" Ø630	631E4	632E4	633E4	634E4
		631E6	632E6	633E6	634E6
Filas		4	4	4	4
Potencia total	W	5400	11760	17760	23400

RBA - Resistencia eléctrica de alta potencia en la batería
 RBB - Resistencia eléctrica de baja potencia en la batería
 RSA - Resistencia eléctrica de alta potencia en la bandeja de desagüe interna
 RSB - Resistencias eléctricas de baja potencia en la bandeja de desagüe interna

Modelo con hélice Ø630 - 6 filas

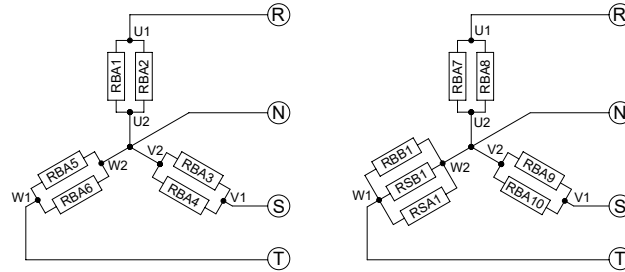
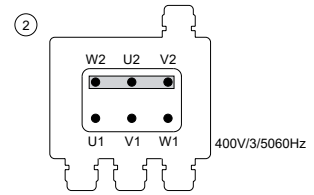
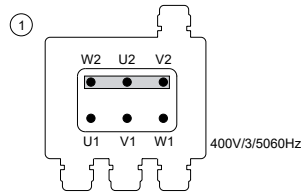
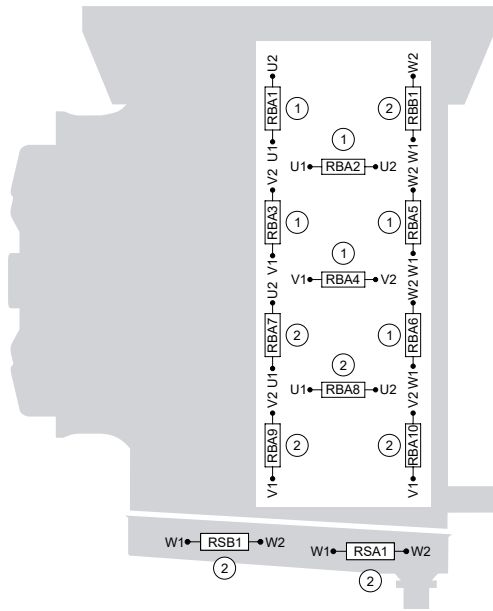


Modelo	CDC "ED" Ø630	631A4	632A4	633A4	634A4
		631A6	632A6	633A6	634A6
Filas		6	6	6	6
Potencia total	W	8100	17640	26640	35100

RBA - Resistencia eléctrica de alta potencia en la batería
 RBB - Resistencia eléctrica de baja potencia en la batería
 RSA - Resistencia eléctrica de alta potencia en la bandeja de desagüe interna
 RSB - Resistencias eléctricas de baja potencia en la bandeja de desagüe interna

Español

Modelo con hélice Ø630 - 8 filas



Modelo	CDC "ED" Ø630	631B4 631B6 631B8	632B4 632B6 632B8	633B4 633B6 633B8	634B4 634B6 634B8
Filas		8	8	8	8
Potencia total	W	10800	23520	35520	46800

RBA - Resistencia eléctrica de alta potencia en la batería
RBB - Resistencia eléctrica de baja potencia en la batería
RSA - Resistencias eléctricas de alta potencia en la bandeja de desagüe interna
RSB - Resistencias eléctricas de baja potencia en la bandeja de desagüe interna

10. Controles antes de la puesta en funcionamiento

Con el seccionador del interruptor principal abierto y con candado (posición "0-OFF"):

- 10.1 Ajuste de todas las conexiones eléctricas.
- 10.2 Nivelación y verificación de la solidez de la estructura de soporte.
- 10.3 Fijación correcta de los paneles y componentes. Preste especial atención a la correcta fijación de la rejilla de protección del ventilador.
- 10.4 Control de los espacios de mantenimiento.
- 10.5 Correspondencia de la tensión de alimentación de los datos de la placa.
- 10.6 Libertad de movimiento de las aspas de los ventiladores.
- 10.7 Ausencia de pérdidas de fluido. Riesgo de daños medioambientales.
- 10.8 Remoción de la película de protección del carenado.
- 10.9 Control de la limpieza del área de instalación.
- 10.10 Controlar que no se encuentren cuerpos extraños cercanos a los ventiladores y de la unidad, para evitar que puedan ser absorbidos por los ventiladores.
- 10.11 Control de la capacidad de presión de la unidad.
- 10.12 La unidad está lista para el uso después que todas las instrucciones y advertencias relacionadas con las conexiones eléctricas y con los fluidos han sido respetadas rigurosamente.

11. Controles después de la puesta en funcionamiento

- 11.1 La primera puesta en marcha debe realizarse bajo la supervisión de un técnico cualificado y debe hacerse con mucho cuidado.
- 11.2 Verificar el sentido de rotación de los motoventiladores, una rotación contraria perjudica las prestaciones del modelo.
- 11.3 Controlar la libertad de rotación del rotor, sin roces o movimientos.
- 11.4 Verificar la circulación del fluido.
- 11.5 Ausencia de vibraciones o ruidos insólitos.
- 11.6 Controlar que la absorción eléctrica sea correcta, de todas maneras no superiores de lo que se describe en la etiqueta del motoventilador. Si el modelo está equipado con resistencias de desescarche, compruebe que la absorción se ajusta a los datos de la tabla (véase Cap. 9).
- 11.7 Control del ajuste correcto de los tornillos (Ref. EN 1090-2).

12. Mantenimiento

- 12.1 Las revisiones, inspecciones y el mantenimiento deben ser realizados por personal cualificado y autorizado para ello.
- 12.2 Durante las operaciones de mantenimiento, reparación y limpieza, utilizar siempre equipos de protección individual (por ej.: guantes resistentes a los riesgos mecánicos) para reducir el riesgo de lesiones en caso de contacto con los bordes afilados de las chapas o con el paquete con aletas.
- 12.3 No realice en ningún caso ninguna operación en la unidad sin desconectar previamente la alimentación eléctrica. Desconecta la energía y descargala. Coloque el interruptor principal en la posición "0 OFF" y ciérralo con un candado; el técnico de mantenimiento debe conservar la llave hasta que finalice el trabajo. Espere hasta que todos los ventiladores hayan dejado de girar. Después de desconectar la fuente de alimentación, espere 5 minutos antes de abrir la caja de conexión del ventilador.
- 12.4 Es aconsejable comprobar, al menos una vez cada seis meses, que la conexión eléctrica, la toma de tierra y los componentes sometidos a mayor desgaste (motores, interruptores) funcionan correctamente; si están desgastados u obsoletos, sustitúyalos por componentes nuevos equivalentes.
- 12.5 Es aconsejable comprobar, al menos una vez cada seis meses, el buen funcionamiento de todas las piezas y circuitos eléctricos y mecánicos afectados por los fluidos, así como la integridad y la fijación de la rejilla de protección del ventilador.
- 12.6 Se recomienda comprobar, al menos una vez cada seis meses, el correcto apriete de los tornillos (Ref. EN 1090-2).
- 12.7 Si un ventilador está apagado por un largo período, se debería encender por lo menos 2 horas una vez al mes para quitar cualquier rastro de humedad en el interior del motor.
- 12.8 Controlar la limpieza del paquete con aletas una vez al mes.
- 12.9 Limpiar las superficies del paquete con aletas y los ventiladores una vez cada seis meses.
- 12.10 Limpieza del paquete con aletas:

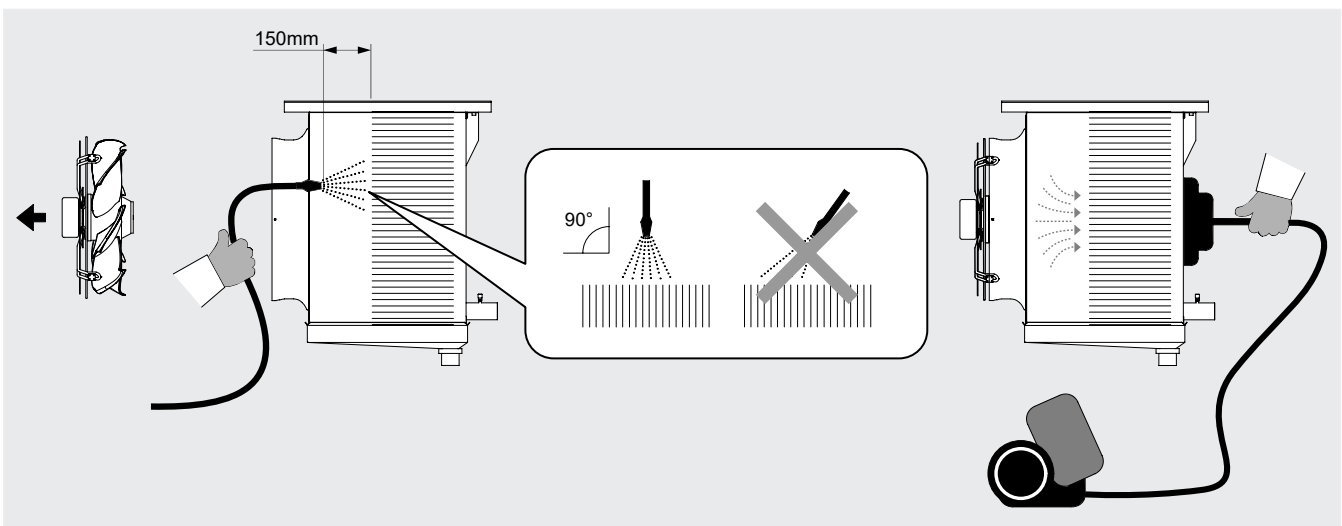


Figura 5

- 12.10.1 Colocar el interruptor general en posición "OFF" y esperar que todos los ventiladores hayan dejado de girar. Retire los ventiladores desatornillando los tornillos de fijación.
- 12.10.2 Utilizar aire comprimido a una presión máxima de 10 bar y a una distancia mínima de 150 mm, directo perpendicularmente al paquete con aletas para evitar pliegues o daños a las aletas.
- 12.10.3 Utilizar un chorro de agua a una presión máxima de 50 bar para la suciedad húmeda o grasienta a una distancia mínima de 150 mm, dirigido perpendicularmente al paquete de aletas, evitando doblar o dañar las aletas y los tubos, añada un detergente neutro si procede (consulte las instrucciones de uso correspondientes). Aclarar y luego secar con aire comprimido según el punto 12.10.2. Asegurarse que los componentes eléctricos no estén comprometidos con el chorro de agua, eventualmente cubrir adecuadamente.
- 12.10.4 Si es necesario, aspirar por el lado de la entrada de aire.
- 12.10.5 Después de haber limpiado el paquete con aletas, hacer un análisis visual para detectar eventuales residuos de suciedad o la presencia de aletas dañadas (repetir si es necesario la operación de limpieza).
- 12.11 Utilizar únicamente piezas de recambio originales. No esperar a que el componente esté completamente fuera de

servicio, las sustituciones preventivas pueden mejorar mucho el rendimiento y prolongar la vida útil del modelo.

- 12.12 Para el mantenimiento de los accesorios o componentes instalados en el modelo, consulte los manuales de usuario correspondientes.
- 12.13 En el caso de sustitución de las resistencias eléctricas, tener especial cuidado en la fase de montaje para evitar dañar las partes vulcanizadas; restablecer correctamente las conexiones y los sistemas de sujeción existentes para evitar vibraciones de las resistencias durante el funcionamiento.
- 12.14 Después de cualquier trabajo de mantenimiento, realice las comprobaciones previas a la puesta en marcha según el Capítulo 10 y las comprobaciones posteriores a la puesta en marcha según el Capítulo 11.
- 12.15 Al reparar el sistema, tenga en cuenta que incluso con refrigerantes no inflamables (por ejemplo, se utiliza CO₂ como medio de extinción), pueden arrastrarse algunos restos de aceite lubricante y, por tanto, pueden crearse mezclas inflamables. Por lo tanto, se recomienda:
- no fume cerca del modelo o del sistema;
 - no utilice llamas abiertas cerca del modelo o del sistema;
 - evitar cualquier contacto entre el fluido y el fuego;
 - eliminar cualquier medio de ignición del lugar de instalación;
 - realice cualquier reparación de soldadura sólo después de drenar completamente el modelo y/o el sistema. Evite liberar el fluido a la atmósfera.
- 12.16 En caso de fuga de refrigerante, preste atención a la naturaleza del fluido utilizado.
- El CO₂, en particular, tiende a estratificarse cerca del suelo (véase Cap. 1.23). Se recomienda abandonar inmediatamente el lugar de la instalación y activar las medidas de seguridad según la normativa vigente en caso de:
- fugas visibles y continuas de fluido en el modelo o en otras partes de la instalación;
 - fuga momentánea pero significativa de fluido del modelo o de otras partes de la planta;
 - sensación de incomodidad por parte del personal;
 - activación de los sensores de alarma de CO₂ u otros refrigerantes.
- En caso de que los operarios se sientan mal, abandone la planta y póngase en contacto con un médico inmediatamente. Todas las operaciones deben ser realizadas por personal cualificado. Se recomienda el uso de EPIs (ver Cap. 13). Garantizar una ventilación adecuada del entorno de trabajo.
- 12.17 Tenga siempre en cuenta la presión de trabajo del sistema: en caso de rotura, existe el riesgo de que se produzcan daños personales o materiales debido a la proyección de escombros, incluso a gran distancia. Antes de cualquier intervención, siempre hay que hacer que el sistema sea seguro según la normativa vigente. Se recomienda el uso de EPIs (véase Cap. 13).
- 12.18 En caso de fuga de fluido refrigerante, compruebe que no ha penetrado en los locales inferiores o adyacentes al lugar de la instalación: asegure los locales según la normativa vigente.
- 12.19 No utilice los conductos de ventilación para evacuar los vapores del refrigerante.
- 12.20 En caso de incendio, evacúe inmediatamente los locales y tome todas las medidas de seguridad de acuerdo con la normativa vigente.
- 12.21 Durante las fases de desmontaje y desguace, asegúrese de utilizar el equipo de protección personal adecuado (véase Cap. 13).
- Asegúrese de que los fluidos se vacían completamente y se eliminan correctamente. Preste especial atención a los bordes afilados.

12.22 Solución de los problemas:

Inconveniente	Posible causa	Posible solución	
Los motores no giran	Interrupción de la red de alimentación (conductores, seccionadores, reguladores de press., etc.)	Verificar la red de alimentación hasta la caja de motores	
	Intervención de la protección térmica de los motores	Excesiva temperatura del aire aspirada por los motores	Comprobar los datos del proyecto, sobretodo temp. amb. y condensación
		Obstrucción del paquete aleteado	Limpiar el paquete aleteado y si es necesario hacerlo frecuentemente
		Palas bloqueadas por elementos ajenos	Remover los obstáculos
	Bobinas quemadas	Sustituir los motores quemados	
El modelo produce vibraciones	El modelo no ha sido fijado adecuadamente	Fijar el modelo correctamente	
	Las tuercas de anclaje de la unidad están flojas	Restablecer el anclaje correcto	
	Motores no equilibrados	Sustituir los motores no equilibrados	
El modelo produce demasiado ruido	Obstrucciones en el paquete aleteado	Limpiar el paquete aleteado y si es necesario hacerlo frecuentemente	
	Motores no equilibrados	Sustituir los motores no equilibrados	
	Cojinetes motores desgastados	Sustituir los motores que producen ruido	
	Junta antivibr. defectuosa o desgastada o no adecuada	Sustituir la junta	
	Silenciador de entrada defectuoso o desgastado o no adecuado	Sustituir el silenciador	

13. Riesgos restantes

13.1 El modelo evidencia riesgos que no han sido eliminados completamente desde el punto de vista proyectivo o con la instalación de protecciones adecuadas. En función de dichos riesgos se indican los EPI para que utilicen los encargados o los comportamientos y procedimientos que se deben realizar.

Durante la instalación de la unidad se ha previsto un espacio suficiente para limitar estos riesgos. Para preservar estas condiciones, los pasillos y las áreas que rodean la unidad siempre deben:

- mantenerse libre de obstáculos (como escaleras, herramientas, contenedores, cajas...);
- estar limpio y seco;
- estar bien iluminado si es necesario.

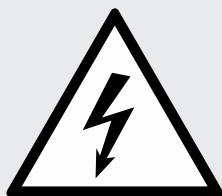
Lista de los riesgos restantes que permanecen en el modelo:

USTIÓN



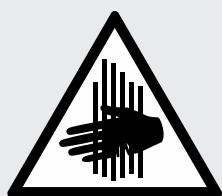
El operador (en situaciones particulares o durante el mantenimiento) toca intencionalmente o no intencionalmente una superficie caliente o helada: si es necesario usar guantes aislantes y/o esperar el enfriamiento/calentamiento de las superficies.

ELECTROCUCIÓN



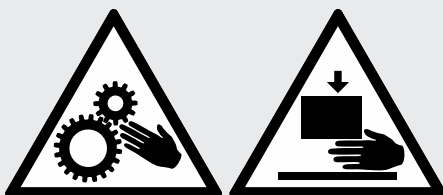
Contacto con partes eléctricas en tensión durante las operaciones de mantenimiento realizadas con presencia de tensión: operaciones reservadas a los operadores cualificados y autorizados, equipados eventualmente con EPI y herramientas aislantes - en general desconectar la unidad abriendo en posición abierto "O" el interruptor general y bloquearlo en dicha posición.

ALETAS CORTANTES



El operador en las fases de uso y limpieza, debe prestar atención a las aletas que es cortante.

CORTE Y APLASTAMIENTO DE ÓRGANOS EN MOVIMIENTO



El operador (en situaciones particulares o durante el mantenimiento) debe prestar atención a los ventiladores, en general desconectar el ventilador colocando en posición abierta "O" el interruptor de seguridad colocado en la boquilla.

Los colectores pueden alcanzar bajas temperaturas, evite el contacto.

El flujo de aire de los ventiladores puede causar molestias al personal y daños a la propiedad.

Se considera incorrecto todo uso diferente del especificado en el presente manual.

Durante el funcionamiento del modelo no se admiten otros tipos de trabajos o actividades que se consideran incorrectas y que en general pueden causar riesgos para la seguridad de los encargados o daños a las cosas.

Se consideran usos incorrectos previsibles:

- No aislar la alimentación eléctrica con interruptor general en posición abierta “O” (o desconectar de la toma de enchufe) antes de realizar operaciones de ajuste, restablecimiento y mantenimiento.
- Falta de mantenimiento y controles periódicos;
- Modificaciones estructurales o modificaciones a la lógica de funcionamiento;
- Alteraciones de las protecciones y de los sistemas de seguridad;
- Presencia de terceras personas durante el funcionamiento ordinario;
- No uso de los E.P.I. por parte de los operadores y de los encargados del mantenimiento.
- Uso de ropa y/o accesorios inapropiados (por ejemplo, corbatas, cintas, mangas sueltas, collares...).

! *Los comportamientos precedentemente descritos están prohibidos.*









Está prohibido quitar o mantener ilegibles las señales de seguridad, de peligro y de obligación que se muestran en el modelo.

Está prohibido quitar o alterar las protecciones del modelo.

Están prohibidas las modificaciones a la unidad: solicitar en dichos casos la intervención de Modine.

En la siguiente tabla se resumen los EPI (Equipos de Protección Individual) para utilizar durante las distintas fases de vida útil del modelo (en cada fase existe la obligación del uso y la puesta a disposición del EPI), para tutelar la seguridad y la salud de los operadores.

La responsabilidad de la identificación y de la elección del tipo y de la categoría de los EPI adecuados e idóneos está a cargo del usuario.

Fase								
	Indumentarias de protección	Calzados de seguridad	Guantes	Gafas	Visera	Protectores auriculares	Máscara	Casco
Transporte	NP	NP	NP	NP	NP	NP	NP	NP
Movilización	X	X	X	X	NP	NP	NP	X
Desembalaje	X	X	X	X	NP	NP	NP	X
Montaje	X	X	X	X	NP	O	NP	X
Uso ordinario	NP	NP	NP	NP	NP	NP	NP	NP
Ajustes	X	X	X	NP	X	O	NP	NP
Limpieza	X	X	X	NP	X	O	X	NP
Mantenimiento	X	X	X	NP	X	O	O	X
Desmontaje	X	X	X	NP	X	O	NP	X
Desguace	X	X	X	X	NP	O	NP	O

X : EPI previsto

O : EPI a disposición o para utilizar si es necesario

NP : EPI no previsto

Los EPI utilizados deberán cumplir con las directivas del producto y estar dotados con la marca CE (para el mercado europeo).

Las definiciones de las fases de vida útil del modelo se describen en la siguiente tabla.

Fase	Descripción
Transporte	Consiste en el traslado del modelo de una localidad a otra mediante el uso de un medio adecuado.
Movilización	Contempla el traslado del modelo de y sobre el medio utilizado para el transporte, como también los desplazamientos en el interior del establecimiento.
Desembalaje	Consiste en la remoción de todos los materiales utilizados para el embalaje del modelo.
Montaje	Contempla todas las intervenciones de montaje que preparan inicialmente al modelo para la puesta en funcionamiento.
Uso ordinario	Uso para el cual el modelo está destinado (o que se considera usual) en relación a su diseño, fabricación y función.
Ajustes	Contemplan el ajuste, la puesta en funcionamiento y la calibración de todos los dispositivos que deben ser adecuados para la condición de funcionamiento normalmente prevista.
Limpieza	Consiste en quitar el polvo, el aceite y los residuos de la elaboración que podrían comprometer el buen funcionamiento y el uso del modelo, además que la salud/seguridad del operador.
Mantenimiento	Consiste en el control periódico de las partes del modelo que se pueden desgastar y que se deben cambiar.
Desmontaje	Consiste en el desmontaje completo o parcial del modelo, por necesidad de cualquier tipo.
Desguace	Consiste en la remoción definitiva de todas las partes del modelo que resultan de la operación de desguace definitiva, para permitir el eventual reciclaje o recogida selectiva de los componentes de acuerdo con las modalidades previstas por las normas vigentes de ley.

14. Normas y directivas de referencia

- DIRECTIVA MÁQUINAS 2006/42/EC
- DIRECTIVA BAJA TENSIÓN 2014/35/UE
- DIRECTIVA COMPATIBILIDAD ELECTROMAGNÉTICA. 2014/30/UE
- DIRECTIVA RECIPIENTES EN PRESIÓN 2014/68/UE, Módulo A 2 para Cat. I o Art. 4 Pár. 3, como se indica en la etiqueta PED del intercambiador.
- DIRECTIVA ERP 2009/125/EC
- UNI EN 378:2020 SISTEMAS DE REFRIGERACIÓN Y BOMBAS DE CALOR

15. Datos técnicos

15.1 Datos técnicos

Código modelo	Etiqueta en la unidad
Número de serie	Etiqueta en la unidad
Año de producción	Etiqueta en la unidad
Presión máxima PS	Etiqueta en la unidad
Número de proyecto	Documentos relativos a oferta / pedido
Tipo de fluido	Documentos relativos a oferta / pedido
Volumen interno	Etiqueta en la unidad
Peso	Etiqueta en la unidad
Nivel de presión sonora	Documentos relativos a oferta / pedido
Corriente	Etiqueta en la unidad y Manual técnico Cap. 9
Tensión	Etiqueta en la unidad y Manual técnico Cap. 9

15.2 Código de identificación

Gama	Díámetro motoventiladores	Numero de motores	Filas	Paso de aleta	Desescarche eléctrico	Especificaciones
CDC	50	2	A	8	ED	.1079
	50 = Ø500	1	A = 6	4 = 4mm		
	63 = Ø630	2	B = 8	6 = 6mm	[ED] = desescarche eléctrico opcional	[.xxxx] = especificaciones opcionales
		3	E = 4	8 = 8mm		
		4				

15.3 Documentos suministrados con el modelo o disponible en el enlace: <https://www.modinecoolers.com/documents/>

15.3.1 Manual técnico - Manual de instrucciones

15.3.2 Declaración de incorporación

15.3.3 Manual de instrucciones - Ventiladores (si procede)

15.3.4 Diagramas de cableado (si procede)

15.3.5 Manuales de usuario de los accesorios (si los hay)

1. Important

- 1.1 Lire attentivement toutes les informations contenues dans ce manuel avant de retirer l'emballage, avant de procéder à la manipulation, à l'assemblage, au positionnement, à la mise en marche de la machine avant toute intervention sur le modèle; en cas de doute, contacter Modine.
- 1.2 Ce manuel fait partie intégrante du produit et doit être conservé pendant toute la durée de vie de l'unité.
- 1.3 Modine décline toute responsabilité quant aux dommages à des personnes et à des biens découlant du non-respect de toutes les instructions contenues dans le manuel.
- 1.4 L'unité doit être utilisée uniquement aux fins pour lesquelles elle a été expressément conçue: une utilisation inappropriée exonère Modine de toute responsabilité.
- 1.5 Ce manuel doit être gardé à disposition, à proximité de l'unité, pendant toute la durée de vie de celle-ci.
- 1.6 Il est interdit d'utiliser des fluides ou des substances pouvant attaquer, rendre peu sûre ou réduire les prestations de l'unité.
- 1.7 Il est interdit de modifier ou d'altérer les composants de l'unité.
- 1.8 Le Client est le seul responsable du respect des normes relatives à l'installation et au fonctionnement de l'unité.
- 1.9 L'utilisation d'un fluide différent de celui indiqué dans la documentation technique (voir Chap. 15) est interdite, elle annulerait la garantie et exposerait à de possibles risques chimiques.
- 1.10 Pour toute utilisation autre que celle spécifiée, contacter le bureau technique de Modine.
- 1.11 Modine n'assume aucune responsabilité quant aux incidents, fuites ou dommages découlant d'une utilisation inappropriée de l'appareil, qui doit être installé correctement, par un personnel qualifié, conformément à l'utilisation prévue et soumis à un entretien préventif, pour protéger la sécurité des personnes, des animaux et des biens. Les unités produites sont conformes aux Exigences Essentielles de Sécurité (ESR) applicables de la Directive Machine comme le prévoient les conditions opérationnelles standards décrites dans le manuel.
- 1.12 L'installateur/concepteur de l'installation est responsable du respect des dispositions et des normes en vigueur et de l'évaluation de la sécurité, avant de le mettre en service.
- 1.13 Toute opération différente de celle indiquée dans ce manuel doit être préalablement convenue avec Modine. Le non-respect annule la garantie.
- 1.14 Ce manuel reflète l'état de la technique au moment de la commercialisation du produit; il ne peut par conséquent pas être considéré comme inadéquat si l'évolution des méthodes de conception et de construction requiert la mise à jour des données exprimées.
- 1.15 Installez l'appareil en respectant la législation et les réglementations locales.
- 1.16 Toutes les opérations décrites dans ce manuel doivent être effectuées par du personnel autorisé et qualifié, ayant la formation et les compétences nécessaires conformément à la norme EN 378. Les personnes sous l'influence de drogues, d'alcool ou de médicaments qui altèrent la vigilance ne sont pas autorisées à participer aux opérations. Les travaux ne sont autorisés que si un ordre a été donné à cet effet.
- 1.17 La conception, la construction et le fonctionnement du système de réfrigération où l'unité sera installée doivent suivre les exigences et les critères indiqués par la norme EN378.
- 1.18 Les prescriptions et les exigences de sécurité pour l'utilisation des fluides frigorigènes appartenant aux groupes A1, A2L doivent être conformes aux dispositions de la norme EN378 et aux fiches de données de sécurité de chaque fluide utilisé.
- 1.19 En cas d'imprévu, arrêtez immédiatement la machine et appelez le service d'entretien ; ne remettez pas la machine en marche avant d'avoir rétabli les conditions normales de fonctionnement.
- 1.20 Préparer et planifier des mesures en cas d'urgence sur le système, par exemple installer un système d'indication des défauts, afin d'éviter les dommages aux personnes et aux biens.
- 1.21 N'utilisez pas le modèle en cas de fuite. En cas de fuite, prenez des mesures d'urgence et sécurisez le système conformément aux réglementations en vigueur.
- 1.22 L'appareil, limité aux conditions de fonctionnement décrites dans ce manuel, est conforme aux normes applicables de la Directive sur les Machines.
- 1.23 Faites attention à la nature du fluide utilisé, CO₂ R744.

Le CO₂ (dioxyde de carbone) est un gaz inodore et incolore, ininflammable, chimiquement stable, plus lourd que l'air. Il a donc tendance à se stratifier et à s'accumuler près du sol dans les pièces fermées et non ventilées. Selon la norme EN 97/23/EG, il est classé comme réfrigérant L1/A1.

Les limites d'exposition sont :

- TLV : 5000 ppm comme TWA ; 30000 ppm comme STEL.
- MAK : 9100 mg/m³, 5000 ppm ; catégorie de limitation de crête : II(2).
- EU-OEL : 9000 mg/m³, 5000 ppm en tant que TWA.

Une concentration supérieure à 100000 ppm peut provoquer un œdème pulmonaire et être fatale.

Il est recommandé de surveiller en permanence la concentration de CO₂ dans l'environnement où les modèles sont installés.

1.24 Si vous avez des doutes ou des questions, veuillez contacter Modine ou le revendeur.

2. Applications

- 2.1 L'unité ne doit pas être mis en service tant que la machine à laquelle il sera incorporé n'a pas été déclarée conforme à la Directive Machines 2006/42/CE, voir "Déclaration d'incorporation" page 119. L'unité est définie comme une "Quasi-Machine".
- 2.2 L'unité doit être utilisé exclusivement aux fins indiquées: l'utilisation différente par rapport aux éléments prescrits est à considérer comme inappropriée et exonère Modine de toute responsabilité.
- 2.3 L'utilisation dans des conditions de fonctionnement non spécifiées doit être considérée comme incorrecte, c'est-à-dire inappropriée.
- 2.4 S'assurer que les fluides utilisés soient compatibles avec les matériaux utilisés pour construire le modèle. Tenez compte du fait que le CO₂ disponible sur le marché peut contenir de petites quantités d'eau: vérifiez que la concentration d'eau dans le CO₂ est compatible avec tous les composants du système.
- 2.5 Le degré de protection minimal du modèle est IP54. Consulter le annexe «ADDITIONAL INFORMATION SHEET» (si présent).
- 2.6 Les modèles sont fournis avec des échangeurs de chaleur fabriqués selon les normes internes conformément à la norme DIN8964 pour le nettoyage interne.
- 2.7 Reportez-vous aux éventuelles pièces jointes à ce manuel.
- 2.8 Description du produit (voir code d'identification Chap. 15.2) :
 - 2.8.1 CDC Les aéroévaporateurs (refroidisseurs unitaires) avec réfrigérant CO₂ de la série CDC ont pour mission d'optimiser l'échange thermique entre l'air et un autre fluide, CO₂, dans un système de réfrigération. À l'intérieur d'un boîtier, nous trouvons un échangeur de chaleur composé d'un paquet d'ailettes interconnecté à un serpentin. Le flux d'air ambiant relativement chaud, créé par les ventilateurs axiaux, traverse l'échangeur où se produit l'évaporation du liquide qui circule dans les tubes, avec pour conséquence l'absorption de la chaleur et l'abaissement de la température de l'air de sortie.

3. Identification

- 3.1 Pour toute communication, demande d'assistance ou de pièces détachées, indiquer le nom du modèle et le numéro de série figurant sur la plaque signalétique:

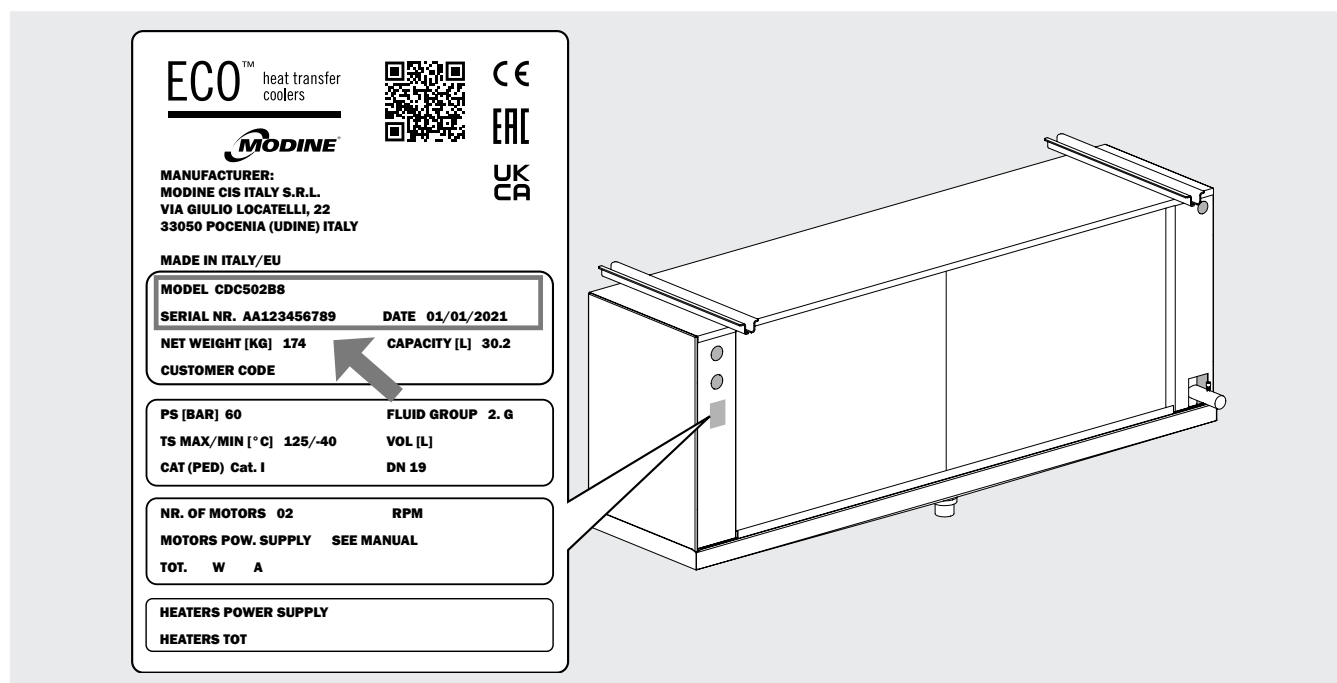


Figure 1

4. Inspection - Stockage

- 4.1 A la réception du modèle, contrôler immédiatement son intégrité; notifier immédiatement au transporteur les éventuels dommages. L'emballage est fabriqué conformément au modèle, à des moyens de transport et de manutention appropriés.
- 4.2 Le modèle doit être stocké dans son emballage d'origine dans un local tempéré et à l'abri des intempéries.
- 4.3 Ne pas placer aucun matériel sur l'emballage.
- 4.4 Si l'appareil peut être empilé, suivez les instructions figurant sur l'emballage.
- 4.5 Si un moto-ventilateur est arrêté pendant une longue période, il doit être remis en marche pendant au moins 2 heures tous les mois pour éliminer toute trace de condensation qui se serait formée à l'intérieur du moteur.
- 4.6 Appliquer les règles suivantes quand l'unité doit rester longtemps en magasin. L'unité doit être stockée à l'intérieur, orienté comme indiqué sur l'emballage. Durant le stockage, les ventilateurs doivent être tournés à la main au moins une fois tous les 3 mois.

5. Manutention et installation

- 5.1 Les modèles sont fournis dans une boîte en carton et/ou une cage en bois.
- 5.2 Le modèle emballé doit être déplacé par un personnel qualifié à l'aide d'un chariot élévateur d'une charge utile adéquate, ou à l'aide d'une grue et/ou pont roulant (voir Chap. 7). Les supports de levage doivent avoir une longueur supérieure à la profondeur de l'emballage et/ou du modèle. Éviter tout mouvement brusque et ne pas stationner à proximité de la zone de manœuvre. Toujours assurer les modèles aux équipements de levage avant de procéder aux opérations de manutention. Un gros choc ou une forte poussée peuvent renverser le modèle.

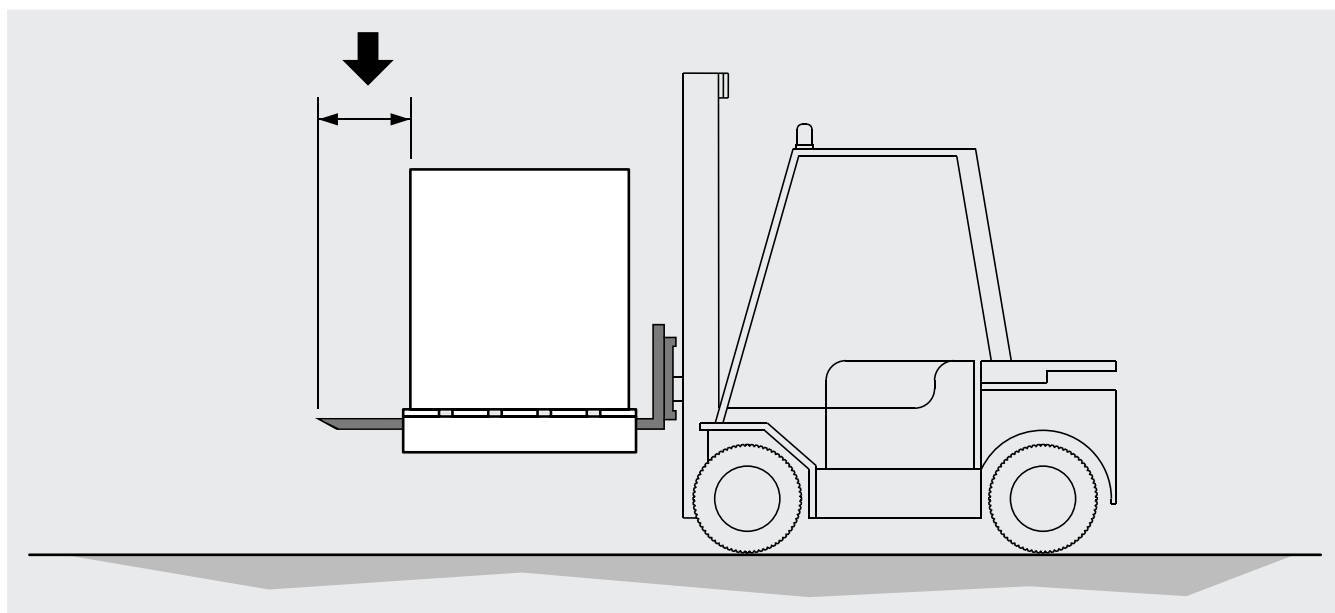


Figure 2

- 5.3 Le modèle doit toujours être maintenu dans la position indiquée sur l'emballage.
- 5.4 Durant la manutention, éviter d'exercer des pressions inappropriées sur l'emballage. Veillez à ne pas endommager les collecteurs.
- 5.5 Déballez l'appareil à proximité du lieu d'installation.
- 5.6 Pendant la manipulation et l'installation, utilisez toujours des EPI (Équipements de Protection Individuelle), par exemple des gants suffisamment résistants aux risques mécaniques, afin de réduire le risque de blessure en cas de contact avec les bords tranchants de la tôle ou le paquet d'ailettes.
- 5.7 Il est essentiel de prendre toutes les mesures nécessaires pour assurer la sécurité totale des opérateurs afin d'éviter que le modèle ne tombe accidentellement sur des personnes. Il est interdit de travailler sous une charge suspendue. Il est conseillé de préparer une structure de plus grande capacité que le poids à supporter (support ou étais) sur laquelle placer le modèle.
- 5.8 Une fois l'installation terminée, retirez le film de protection qui recouvre le modèle.
- 5.9 Éliminer l'emballage conformément aux réglementations locales.
- 5.10 Si l'appareil est équipé de supports, installez-les et conservez-les pour une utilisation ultérieure.

6. Conditions d'installation

- 6.1 Le modèle décrit dans ce manuel est un composant d'un système et doit être exclusivement installé par un personnel autorisé.
- 6.2 L'accès à l'unité pour tout type d'intervention doit être réservé au personnel qualifié pour faire fonctionner le système, conformément à la réglementation en vigueur.
- 6.3 Le lieu d'installation doit être conforme aux éléments éventuellement prescrits par la législation locale.
- 6.4 La structure de support doit être adéquate pour le poids du modèle en ordre de marche (voir Chap. 7).
- 6.5 Cet appareil ne doit pas être installé dans une atmosphère explosive, acide ou incompatible avec les matériaux qui le composent (cuivre, aluminium, acier, polymères).

- 6.6 Assurez-vous que l'unité est installée horizontalement.
- 6.7 L'unité n'est pas conçue pour supporter d'autres machines ou structures.
- 6.8 Évitez d'installer les unités près des portes des cellules.
- 6.9 Veillez à ce que le volume libre soit suffisant (environ 30 % du volume interne de la cellule) pour une bonne circulation de l'air d'admission et d'échappement. Respectez la distance minimale pour retirer et insérer les éléments chauffants. Respectez la distance minimale par rapport au mur.

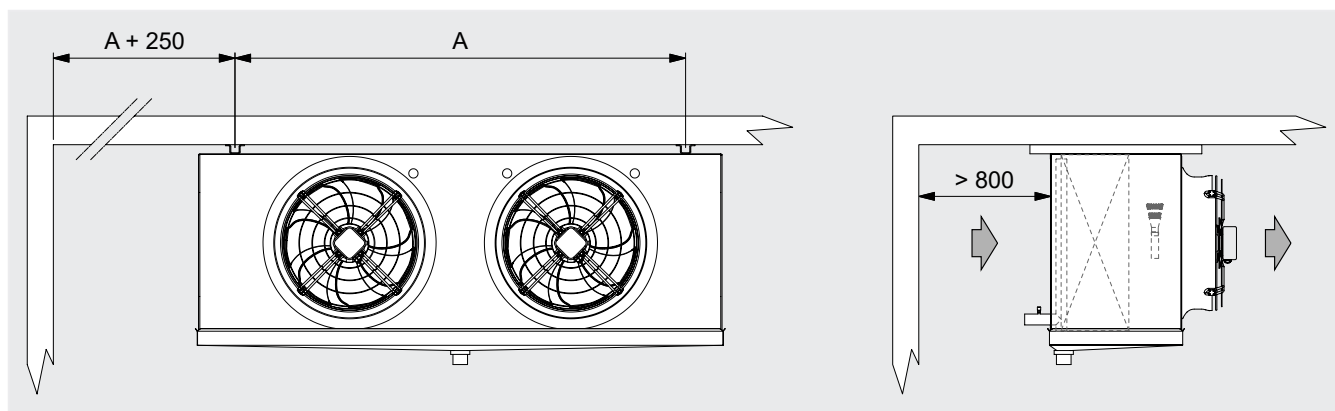


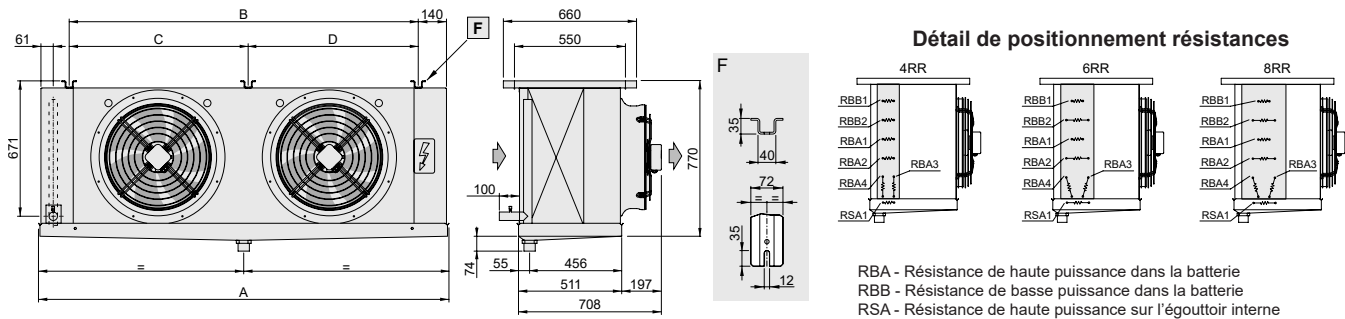
Figure 3

- 6.10 Des conditions particulières d'installation ou de fonctionnement, telles que des cellules basses, des fermes de plafond, un stockage excessif, des obstructions au flux et/ou à l'admission d'air, une formation de givre inappropriée due à un apport excessif d'humidité dans la cellule, peuvent affecter négativement les performances indiquées et créer des défaillances du modèle.
- 6.11 Les modèles standard peuvent ne pas être adaptés au fonctionnement dans les tunnels ou les chambres de refroidissement/ de congélation rapide.
- 6.12 Les unités sont équipées de ventilateurs à moteur axial, elles ne sont donc pas adaptées pour être canalisées ou en tout cas pour supporter des têtes statiques supplémentaires. Vérifiez les exigences particulières auprès de Modine.
- 6.13 Vérifiez que les conditions de fonctionnement (températures et pressions) sont conformes aux conditions de conception.
- 6.14 Faites particulièrement attention lors de la phase de raccordement afin que les capillaires ne soient pas déformés et que la position du distributeur ne soit pas modifiée.
- 6.15 Installez des siphons appropriés sur les évacuations de condensat et vérifiez leur efficacité à toutes les températures de fonctionnement.
- 6.16 Cet appareil doit être intégré dans un environnement électromagnétique industriel, dans les limites d'émission et d'immunité prévues par les normes actuellement en vigueur.
- 6.17 Vérifiez que la ligne d'alimentation électrique est adéquate pour les caractéristiques électriques de l'appareil.
- 6.18 Assurez-vous que toutes les connexions électriques sont conformes aux normes en vigueur.
- 6.19 L'installateur et/ou le responsable de l'unité doivent garantir la présence d'un branchement à terre, efficace comme protection contre les contacts électriques indirects.
- 6.20 Les unités sont prédisposées pour le branchement électrique à terre (voir Chap. 8).
- 6.21 En cas d'installation de sondes de température ou de pression, les placer dans la zone la plus appropriée : le point ne peut pas être défini a priori car il varie en fonction du type d'installation et du type de système.
- 6.22 Placez la sonde de température de fin de dégivrage dans les zones les plus froides des échangeurs, c'est-à-dire les zones qui ont tendance à geler le plus (à la fin du cycle, il ne doit plus y avoir de glace sur les modèles). La position de ce dispositif ne peut être définie a priori, vu qu'elle change en fonction du type de chambre et du type d'installation.
- 6.23 En cas d'installation de dispositifs de régulation externes, vérifier leur compatibilité avec les caractéristiques électriques de l'appareil.
- 6.24 Pour les installations en hauteur, utilisez des plates-formes élévatoires, des échafaudages ou des tréteaux.
- 6.25 Si l'appareil est équipé d'un dispositif de dégivrage électrique à résistances (connexions logé dans une boîte de jonction thermoplastique), définir le nombre et la fréquence d'allumage des résistances et contrôler périodiquement leur fonctionnement.
- 6.26 Si plusieurs modèles sont installés à courte distance les uns des autres, évitez d'alterner les dégivrages.

6.27 Sur demande, les modèles peuvent être fournis avec échangeurs, dégivrages et moto-ventilateurs différents du standard.

7. Caractéristiques constructives et dimensionnelles

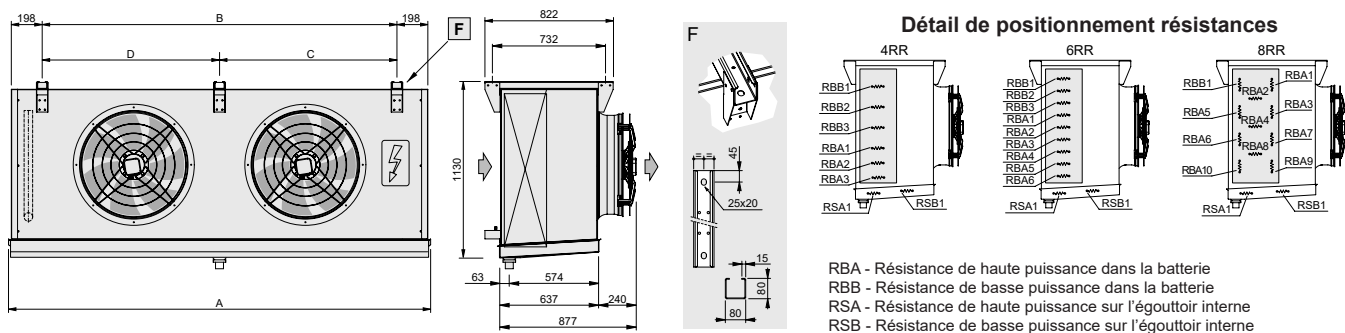
Modèle avec hélice Ø500 mm



Modèle	CDC	501E4	501A4	501B4	502E4	502A4	502B4	503E4	503A4	503B4	504A4	504B4
		501E6	501A6	501B6	502E6	502A6	502B6	503E6	503A6	503B6	504A6	504B6
		501E8	501A8	501B8	502E8	502A8	502B8	503E8	503A8	503B8	504A8	504B8
Motoventilateurs	n° x Ø mm	1x500	1x500	1x500	2x500	2x500	2x500	3x500	3x500	3x500	4x500	4x500
Dimensions	A [mm]	1184	1184	1184	2034	2034	2034	2884	2884	2884	3734	3734
	B [mm]	880	880	880	1730	1730	1730	2580	2580	2580	3430	3430
	C [mm]	-	-	-	-	-	-	-	-	-	1730	1730
	D [mm]	-	-	-	-	-	-	-	-	-	1700	1700
Raccords internes batterie	In [mm]	12	12	12	12 (E4 16)	16	16	16	16	16	22	22
	Out [mm]	16	16 (A8 22)	16 (B8 22)	22 (E6 16)	22	22	22	28 (A6 22)	28	28	28
Raccord d'écoulement	Ø (GAS)	2"	2"	2"	2"	2"	2"	2"	2"	2"	2"	2"
Poids net	kg	73.2	84.0	97.2	127.2	150.0	174.0	181.2	216.0	250.8	283.2	328.8

Vanne thermostatique avec égaliseur de pression externe recommandé

Modèle avec hélice Ø630 mm



Modèle	CDC	631E4	631A4	631B4	632E4	632A4	632B4	633E4	633A4	633B4	634E4	634A4	634B4
		631E6	631A6	631B6	632E6	632A6	632B6	633E6	633A6	633B6	634E6	634A6	634B6
		631E8	631A8	631B8	632E8	632A8	632B8	633E8	633A8	633B8	634E8	634A8	634B8
Motoventilateurs	n° x Ø mm	1x630	1x630	1x630	2x630	2x630	2x630	3x630	3x630	3x630	4x630	4x630	4x630
Dimensions	A [mm]	1606	1606	1606	2706	2706	2706	3806	3806	3806	4906	4906	4906
	B [mm]	1174	1174	1174	2274	2274	2274	3374	3374	3374	4474	4474	4474
	C [mm]	-	-	-	-	-	-	-	-	-	2237	2237	2237
	D [mm]	-	-	-	-	-	-	-	-	-	2237	2237	2237
Raccords internes batterie	In [mm]	12 (E4 16)	16	16	16	16 (A4 22)	22	22	22	22	22	28 (A8 22)	28
	Out [mm]	22 (E6 16)	22	22	28 (E6 22)	28	28	28	28	28	28	35	35
Raccord d'écoulement	Ø (GAS)	2"	2"	2"	2"	2"	2"	2"	2"	2"	2"	2"	2"
Poids net	kg	120	150	180	210	260	320	340	440	540	450	590	720

Vanne thermostatique avec égaliseur de pression externe recommandé

8. Instructions pour accéder à l'appareil

Accès

- 8.1 Démontez le goulot d'écoulement R1.
- 8.2 Assurez-vous que le bac L1 est exempt de tout résidu de glace avant de le retirer en dévissant les vis A.
- 8.3 Desserrer les vis à tête B sans les enlever complètement puis extraire le couvercle latéral L2.

Remontage

- 8.4 Replacer le couvercle latéral L2 et le fixer avec les vis B.
- 8.5 Replacer le bac L1 en faisant attention que les couvercles latéraux L2 soient internes à celui-ci, puis le fixer avec les vis A.
- 8.6 Remonter le goulot d'écoulement R1.

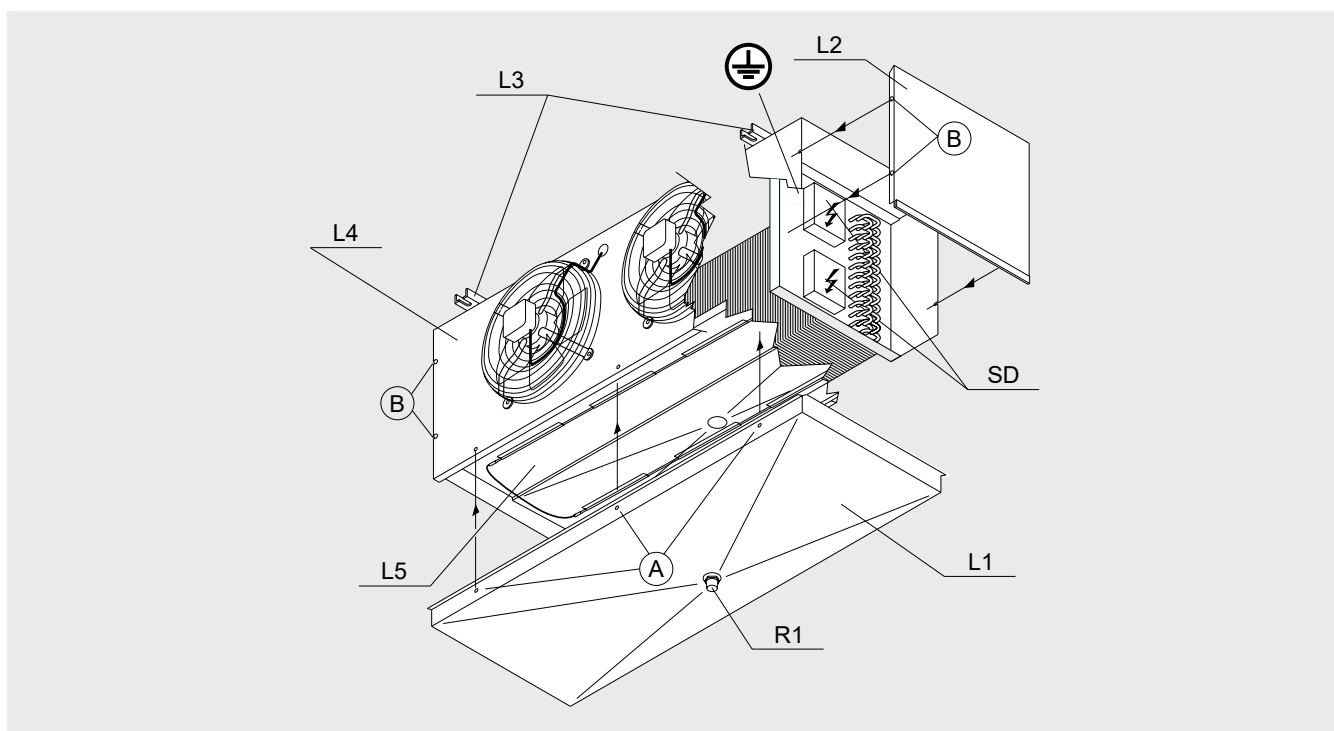


Figure 4

- L1 = Bac
- L2 = Couvercle latéral
- L3 = Supports
- L4 = Carénage de ventilation
- L5 = Egouttoir interne
- R1 = Goulot d'écoulement
- SD = Boîtes de dérivation (ventilateurs et résistances) - optionnelles

 = Pôle de terre

9. Schémas électriques

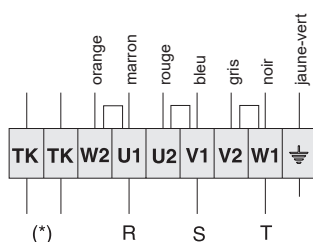
Schéma de connexion motoventilateurs

Attention. Les moteurs sont dotés de thermocontacts de protection internes à réenclenchement automatique. Avant d'utiliser des systèmes de réglage du nombre de tours des moteurs, vérifier la compatibilité avec ces mêmes moteurs; des systèmes non compatibles peuvent générer des nuisances sonores ou des dommages aux moteurs mêmes; Modine n'assume aucune responsabilité sur les prestations des modèles équipés avec systèmes de réglage. Pour les ventilateurs équipés de contacts thermiques (TK), ceux-ci doivent être connectés au circuit de contrôle. Pour les modèles fournis avec un câblage dans une boîte de jonction, retirez le couvercle pour effectuer la connexion.

Modèle	CDC	501E4	501A4	501B4	502E4	502A4	502B4	503E4	503A4	503B4	504A4	504B4
		501E6	501A6	501B6	502E6	502A6	502B6	503E6	503A6	503B6	504A6	504B6
		501E8	501A8	501B8	502E8	502A8	502B8	503E8	503A8	503B8	504A8	504B8
Motoventilateurs	n° x Ø mm	1x500			2x500			3x500			4x500	
Fréquence	Hz	50	60	50	60	50	60	50	60	50	60	
400V, ~3, Δ												
Absorption	A	1.70	1.90	3.40	3.80	5.10	5.70	6.80	7.60			
	W	770	1100	1540	2200	2310	3300	3080	4400			
RPM		1300	1400	1300	1400	1300	1400	1300	1400			
400V, ~3, Y												
Absorption	A	0.84	0.88	1.68	1.76	2.52	2.64	3.36	3.52			
	W	490	600	980	1200	1470	1800	1960	2400			
RPM		1025	980	1025	980	1025	980	1025	980			
460V, ~3, Δ												
Absorption	A	-	2.00	-	4.00	-	6.00	-	8.00			
	W	-	1200	-	2400	-	3600	-	4800			
RPM		-	1480	-	1480	-	1480	-	1480			
460V, ~3, Y												
Absorption	A	-	0.90	-	1.80	-	2.70	-	3.60			
	W	-	700	-	1400	-	2100	-	2800			
RPM		-	1100	-	1100	-	1100	-	1100			

Modèle	CDC	631E4	631A4	631B4	632E4	632A4	632B4	633E4	633A4	633B4	634E4	634A4	634B4
		631E6	631A6	631B6	632E6	632A6	632B6	633E6	633A6	633B6	634E6	634A6	634B6
		631E8	631A8	631B8	632E8	632A8	632B8	633E8	633A8	633B8	634E8	634A8	634B8
		Motoventilateurs	n° x Ø mm	1x630			2x630			3x630			4x630
Fréquence	Hz	50	60	50	60	50	60	50	60	50	60		
400V, ~3, Δ													
Absorption	A	3.70	4.80	7.40	9.60	11.10	14.40	14.80	19.20				
	W	1750	2800	3500	5600	5250	8400	7000	11200				
RPM		1400	1580	1400	1580	1400	1580	1400	1580				
400V, ~3, Y													
Absorption	A	2.20	3.00	4.40	6.00	6.60	9.00	8.80	12.00				
	W	1350	1800	2700	3600	4050	5400	5400	7200				
RPM		1210	1210	1210	1210	1210	1210	1210	1210				
460V, ~3, Δ													
Absorption	A	-	4.60	-	9.20	-	13.80	-	18.40				
	W	-	2900	-	5800	-	8700	-	11600				
RPM		-	1640	-	1640	-	1640	-	1640				
460V, ~3, Y													
Absorption	A	-	3.00	-	6.00	-	9.00	-	12.00				
	W	-	2100	-	4200	-	6300	-	8400				
RPM		-	1330	-	1330	-	1330	-	1330				

Schéma de connexion standard - 400V, ~3, Δ



(*) Contacts thermiques de protection internes

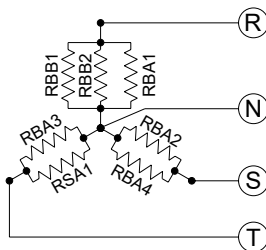
Schéma de connexion et puissance des résistances électriques

Attention. Il est obligatoire d'appliquer d'opportuns systèmes de protection thermique sur les lignes d'alimentation. Vérifier périodiquement les fonctionnalités de toutes les résistances pour éviter l'accumulation dommageable de glace sur les modèles. Modine ne répond en aucune manière des défauts générés par des mauvais fonctionnements non relevés. Pour les modèles fournis avec un câblage dans une boîte de jonction, retirez le couvercle pour effectuer la connexion. Il est obligatoire d'utiliser des câbles d'alimentation électrique d'une section minimale selon les normes techniques en vigueur dans le pays d'installation, également selon les méthodes de pose, la longueur des câbles et leur type. Pour minimiser le risque de contact indirect, il est conseillé de mettre l'appareil à la terre, en utilisant le poteau de terre (s'il y en a un). Pour de plus amples informations, veuillez vous référer aux schémas fournis avec le modèle.

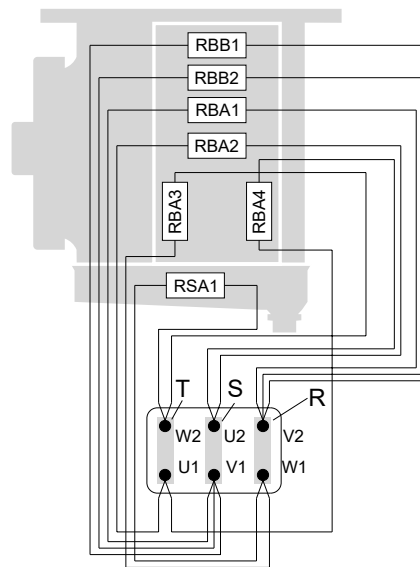
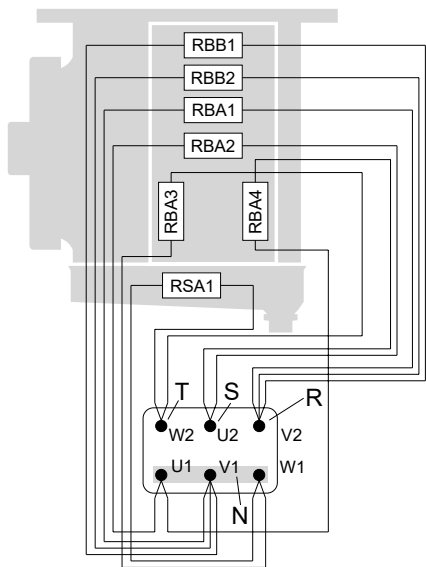
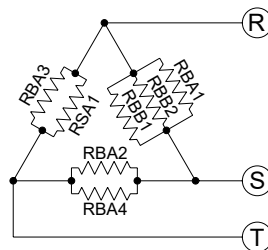
Modèle avec hélice Ø500

Modèle	CDC "ED" Ø500	501E4	501A4	501B4	502E4	502A4	502B4	503E4	503A4	503B4	504A4	504B4
		501E6	501A6	501B6	502E6	502A6	502B6	503E6	503A6	503B6	504A6	504B6
		501E8	501A8	501B8	502E8	502A8	502B8	503E8	503A8	503B8	504A8	504B8
Nappes		4	6	8	4	6	8	4	6	8	6	8
Puissance totale	W	5040	5040	5040	10200	10200	10200	15000	15000	15000	19800	19800

**Connexion
400V/3/50-60Hz PRÉDISPOSÉE**

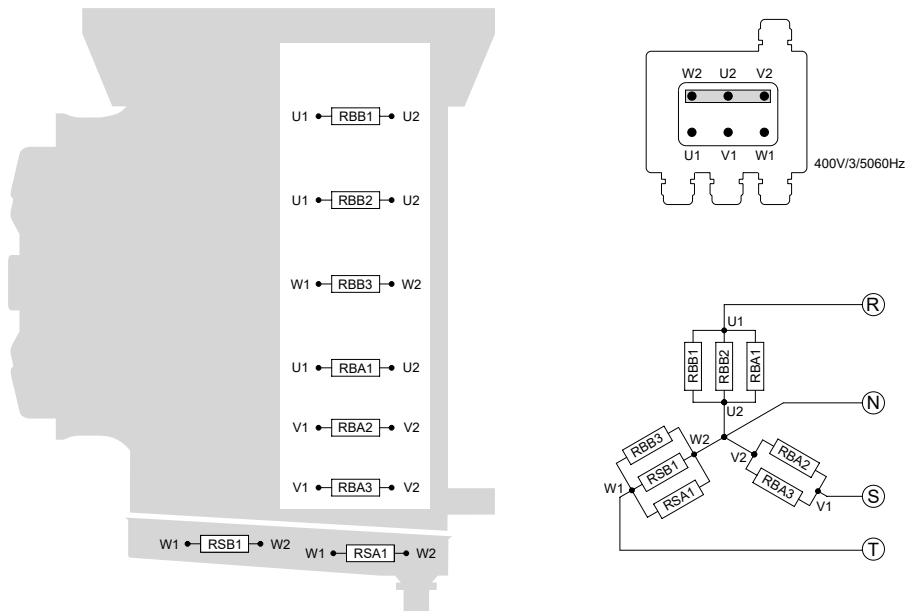


**Connexion
230V/3/50-60Hz à prédisposer**



RBA - Résistance de haute puissance dans la batterie
 RBB - Résistance de basse puissance dans la batterie
 RSA - Résistance de haute puissance sur l'égouttoir interne

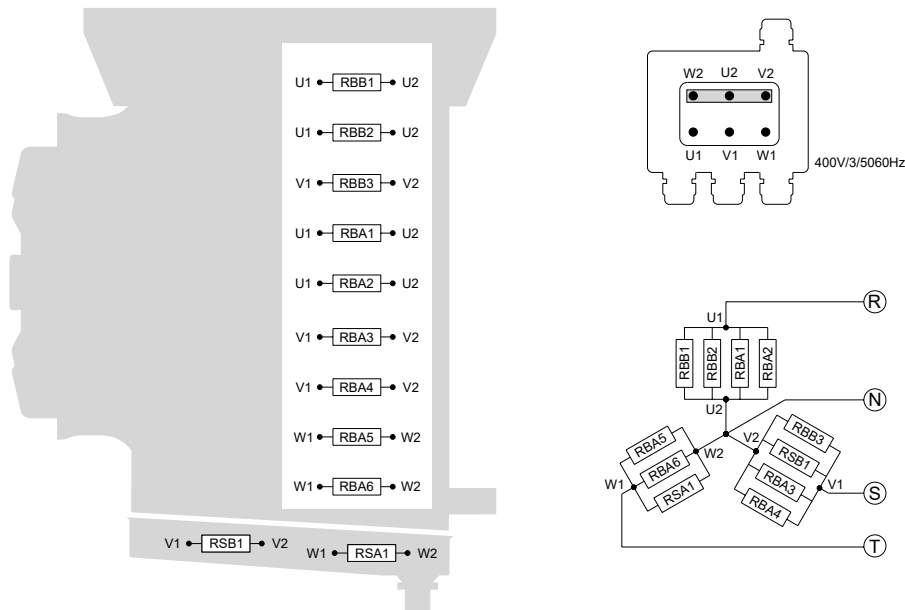
Modèle avec hélice Ø630 - 4 nappes



Modèle	CDC "ED" Ø630	631E4 631E6 631E8	632E4 632E6 632E8	633E4 633E6 633E8	634E4 634E6 634E8
Nappes		4	4	4	4
Puissance totale	W	5400	11760	17760	23400

RBA - Résistance de haute puissance dans la batterie
 RBB - Résistance de basse puissance dans la batterie
 RSA - Résistance de haute puissance sur l'égouttoir interne
 RSB - Résistance de basse puissance sur l'égouttoir interne

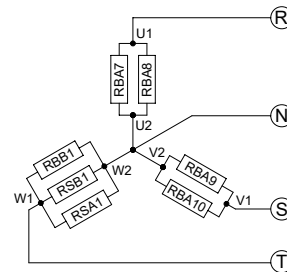
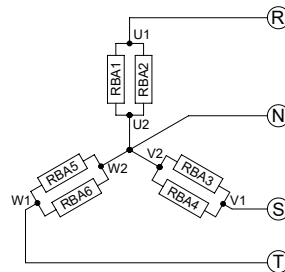
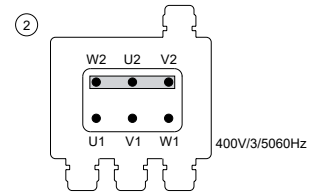
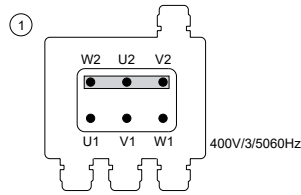
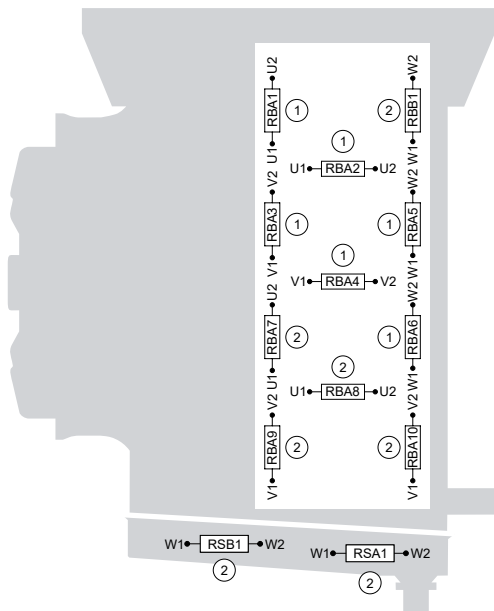
Modèle avec hélice Ø630 - 6 nappes



Modèle	CDC "ED" Ø630	631A4 631A6 631A8	632A4 632A6 632A8	633A4 633A6 633A8	634A4 634A6 634A8
Nappes		6	6	6	6
Puissance totale	W	8100	17640	26640	35100

RBA - Résistance de haute puissance dans la batterie
 RBB - Résistance de basse puissance dans la batterie
 RSA - Résistance de haute puissance sur l'égouttoir interne
 RSB - Résistance de basse puissance sur l'égouttoir interne

Modèle avec hélice Ø630 - 8 nappes



Modèle	CDC "ED"	631B4	632B4	633B4	634B4
	Ø630	631B6	632B6	633B6	634B6
Nappes	8	8	8	8	8
Puissance totale	W	10800	23520	35520	46800

RBA - Résistance de haute puissance dans la batterie
 RBB - Résistance de basse puissance dans la batterie
 RSA - Résistance de haute puissance sur l'égouttoir interne
 RSB - Résistance de basse puissance sur l'égouttoir interne

10. Contrôles à effectuer avant la mise en marche

Avec le sectionneur de l'interrupteur principal ouvert et cadenassé (position OFF):

- 10.1 Serrage de tous les branchements électriques.
- 10.2 Mise à niveau et vérification de la solidité de la structure porteuse.
- 10.3 Fixation correcte des panneaux et des composants, veiller particulièrement à la fixation correcte de la grille de protection du ventilateur.
- 10.4 Vérification des espaces de maintenance.
- 10.5 Correspondance de la tension d'alimentation avec les données de la plaque.
- 10.6 Liberté de mouvement des pales des ventilateurs.
- 10.7 Absence d'écoulements de fluide. Risque de dommages environnementaux.
- 10.8 Retrait de la pellicule de protection du carénage.
- 10.9 Vérification de la propreté de la zone d'installation.
- 10.10 Vérifier qu'il n'y ait pas de corps étrangers à proximité des ventilateurs et de l'unité, de manière à éviter qu'ils ne puissent être aspirés par les ventilateurs.
- 10.11 Vérification de la résistance à la pression de l'unité.
- 10.12 L'unité est prête à l'emploi après que toutes les instructions et consignes concernant les branchements électriques et les fluides aient été rigoureusement effectués.

11. Contrôles à effectuer après la mise en marche

- 11.1 La première mise en service doit être effectuée sous la supervision d'un technicien qualifié et doit être faite très soigneusement.
- 11.2 Vérifier le sens de rotation des motoventilateurs: une rotation contraire compromet les prestations du modèle.
- 11.3 Contrôler la liberté de rotation du rotor, sans frottements ni mouvements.
- 11.4 Vérifier la circulation du fluide.
- 11.5 Absence de vibrations ou de bruits inhabituels.
- 11.6 Contrôler que l'absorption électrique soit correcte et dans tous les cas inférieure aux indications de l'étiquette du motoventilateur. Si l'appareil est équipé de résistances de dégivrage, vérifiez que l'absorption est conforme aux données du tableau (voir Chap. 9).
- 11.7 Contrôle du serrage correct des vis (Réf. EN 1090-2).

12. Entretien/maintenance

- 12.1 Les contrôles, les inspections et l'entretien doivent être effectués par du personnel qualifié et autorisé à le faire.
- 12.2 Durant les opérations d'entretien, réparation et nettoyage, toujours utiliser les équipements de protection individuelle (par ex.: gants suffisamment résistants aux risques mécaniques) pour réduire le risques de lésions en cas de contact avec les bords affilés des tôles ou avec les ailettes.
- 12.3 N'effectuez jamais d'opération sur la machine sans avoir préalablement débranché l'alimentation électrique. Déconnectez les énergies et déchargez-les. Placez l'interrupteur principal sur la position "0 OFF" et verrouillez-le avec un cadenas, la clé doit être conservée par le technicien de maintenance jusqu'à la fin des travaux. Attendez que tous les ventilateurs aient cessé de tourner. Après avoir débranché l'alimentation électrique, attendez 5 minutes avant d'ouvrir la boîte de jonction du ventilateur.
- 12.4 Il est conseillé de vérifier, au moins une fois tous les six mois, le bon fonctionnement de la connexion électrique, de la mise à la terre et des composants soumis à une plus grande usure (motoventilateurs, interrupteurs); s'ils sont usés ou obsolètes, remplacez-les par des composants neufs équivalents.
- 12.5 Il est conseillé de vérifier, au moins une fois tous les six mois, le bon fonctionnement de toutes les parties et circuits électriques et mécaniques concernés par les fluides, de contrôler l'intégrité et la fixation de la grille de protection du ventilateur.
- 12.6 Il est conseillé de vérifier, au moins une fois tous les six mois, le bon serrage des vis (Réf. EN 1090-2).
- 12.7 Si un ventilateur est éteint pendant une période prolongée, il devrait être allumé au moins 2 heures tous les mois pour éliminer toute trace d'humidité à l'intérieur du moteur.
- 12.8 Vérifiez le nettoyage du pack à ailettes au moins une fois par mois.
- 12.9 Nettoyer les surfaces des ailettes et des ventilateurs au moins une fois tous les six mois.
- 12.10 Nettoyage des ailettes:

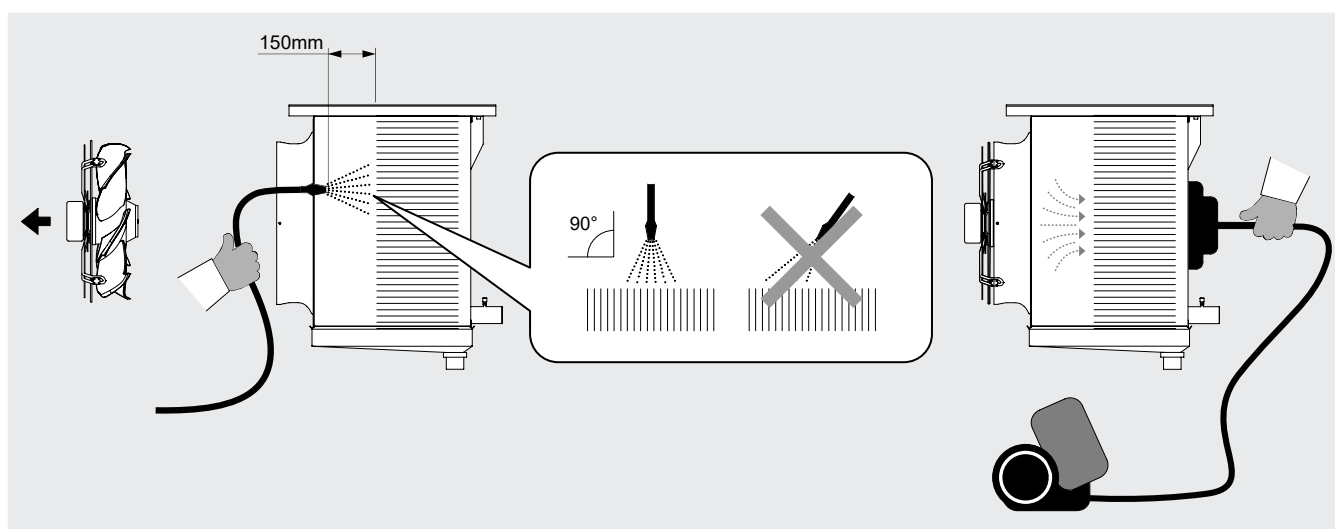


Figure 5

- 12.10.1 Placez l'interrupteur principal sur la position "OFF" et attendez que tous les ventilateurs aient cessé de tourner. Retirez les ventilateurs en dévissant les vis de fixation.
- 12.10.2 Utiliser de l'air comprimé à une pression maximale de 10 bar et à une distance minimale de 150 mm, dirigé perpendiculairement aux ailettes pour éviter de les plier ou de les abîmer.
- 12.10.3 Utiliser un jet d'eau à une pression maxi de 50 bar pour la saleté humide ou la graisse, à une distance minimale de 150 mm, dirigée perpendiculairement aux ailettes pour éviter de plier ou d'abîmer les ailettes et les tubes; ajouter un nettoyant neutre le cas échéant (voir le mode d'emploi correspondant). Rincer puis sécher avec de l'air comprimé, comme indiqué au point 12.10.2. S'assurer que les composants électriques ne soient pas touchés par le jet d'eau; couvrir éventuellement.
- 12.10.4 Aspirer éventuellement du côté entrée d'air.
- 12.10.5 Après avoir nettoyé les ailettes, effectuer une analyse visuelle pour repérer les éventuels résidus de saleté ou la présence d'ailettes abîmées (répéter l'opération de nettoyage si nécessaire).

- 12.11 Utiliser uniquement des pièces de rechange originales. Ne pas attendre que le composant soit totalement hors d'usage; les remplacements préventifs peuvent améliorer considérablement les performances et prolonger la durée du modèle.
- 12.12 Reportez-vous aux manuels d'utilisation appropriés pour l'entretien de tout accessoire ou composant monté sur le modèle.
- 12.13 En cas de remplacement des résistances électriques, faire particulièrement attention lors des phases d'installation pour éviter d'endommager la vulcanisation ; restaurer correctement les connexions et les systèmes de fixation existants pour éviter tout mouvement de ceux-ci pendant le fonctionnement.
- 12.14 Après chaque opération de maintenance, effectuez les contrôles avant la mise en service selon le Chapitre 10 et après la mise en service selon le Chapitre 11.
- 12.15 Lors de la réparation du système, sachez que même avec des réfrigérants ininflammables (par exemple, le CO₂ est utilisé comme moyen d'extinction), certaines traces d'huile de lubrification peuvent être entraînées et donc des mélanges inflammables peuvent être créés. Il est donc recommandé de:
- ne pas fumer à proximité du modèle ou du système;
 - n'utilisez pas de flammes nues à proximité du modèle ou du système;
 - éviter tout contact entre le fluide et le feu;
 - éliminer tout moyen d'allumage du lieu d'installation;
 - effectuez toute réparation par soudage ou brasage uniquement après avoir complètement vidé le modèle et/ou le système. Évitez de libérer le fluide dans l'atmosphère.
- 12.16 En cas de fuite de réfrigérant, faites attention à la nature du fluide utilisé.
- Le CO₂, en particulier, a tendance à se stratifier près du sol (voir Chap. 1.23). Il est recommandé de quitter immédiatement le site d'installation et d'activer les mesures de sécurité selon les réglementations en vigueur en cas de:
- fuite visible et continue de fluide du modèle ou d'autres parties de l'installation;
 - fuite momentanée mais importante de fluide du modèle ou d'autres parties de l'installation;
 - le sentiment d'inconfort du personnel;
 - l'activation des capteurs d'alarme de CO₂ ou d'autres réfrigérants.
- En cas de malaise des opérateurs, quittez l'usine et contactez immédiatement un médecin. Toutes les opérations doivent être effectuées par du personnel qualifié. L'utilisation d'EPI est recommandée (voir Chap. 13). Assurez une ventilation adéquate de l'environnement de travail.
- 12.17 Prenez toujours en compte la pression de service du système: en cas de rupture, il existe un risque de blessure pour les personnes ou de dommage pour les biens en raison de la projection de débris, même à grande distance. Avant toute intervention, il faut toujours sécuriser le système conformément à la réglementation en vigueur. L'utilisation d'EPI est recommandée (voir Chap. 13).
- 12.18 En cas de fuite de fluide frigorigène, vérifier qu'il n'a pas pénétré dans les locaux situés au-dessous ou à côté du lieu d'installation: sécuriser les locaux selon les normes en vigueur.
- 12.19 N'utilisez pas les conduits de ventilation pour évacuer les vapeurs de réfrigérant.
- 12.20 En cas d'incendie, évacuez immédiatement les locaux et prenez toutes les mesures de sécurité conformément à la réglementation en vigueur.
- 12.21 Pendant les phases de démontage et de mise au rebut, veillez à utiliser les équipements de protection individuelle appropriés (voir Chap. 13).
- Assurez-vous que les fluides sont complètement vidés et correctement éliminés. Faites particulièrement attention aux bords tranchants.

12.22 Résolution des problèmes:

Problème	Causes possibles	Solutions possibles	
Les moteurs ne tournent pas	Interruption du réseau d'alimentation (conducteurs, sectionneurs, régulateurs, pressostats, etc.)	Vérifier le réseau d'alimentation jusqu'à la boîte de branchement des motoventilateurs et rétablir les éventuelles interruptions	
	Déclenchement de la protection thermique des moteurs	Température de l'air en aspiration des motoventilateurs au-delà des limites consenties	Vérifier les données de projet en particulier en ce qui concerne les températures de fonctionnement
		Obstruction du paquet aileté	Procéder au nettoyage du paquet aileté et éventuellement augmenter la fréquence des opérations de nettoyage
		Pales des moteurs bloquées par des corps étrangers	Éliminer les obstacles
	Brûlure des bobinages du moteur	Remplacer les moteurs bruyants	
Le modèle vibre	Fixation du modèle non adéquate	Fixer le modèle correctement	
	Vis de fixation des motoventilateurs desserrées	Rétablir la fixation correcte	
	Motoventilateurs déséquilibrés	Remplacer les motoventilateurs déséquilibrés	
Le modèle est excessivement bruyant	Obstruction du paquet aileté	Procéder au nettoyage du paquet aileté et éventuellement augmenter la fréquence des opérations de nettoyage	
	Motoventilateurs déséquilibrés	Remplacer les motoventilateurs déséquilibrés	
	Coussinets des motoventilateurs usés	Remplacer les ventilateurs bruyants	

13. Risques résiduels

L'équipement comporte des risques qui n'ont pas été totalement éliminés d'un point de vue de conception ou avec l'installation de protection adéquates. En fonction de ces risques, voici les EPI à faire utiliser par les personnes préposées ou les comportements et procédures à suivre.

Un espace suffisant est prévu lors de l'installation de l'appareil pour limiter ces risques. Pour préserver ces conditions, les allées et les zones entourant l'appareil doivent toujours:

- être maintenue libre d'obstacles (tels que des échelles, des outils, des conteneurs, des boîtes...);
- être propre et sec;
- être bien éclairé si nécessaire.

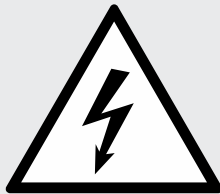
Liste risques résiduels qui résident sur l'équipement:

BRULURE



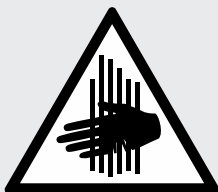
L'opérateur (dans des situations particulières ou durant l'entretien) touche intentionnellement ou non une surface chaude ou gelée: si nécessaire, utiliser des gants isolants et/ou attendre le refroidissement/réchauffement des surfaces.

ELECTROCUTION



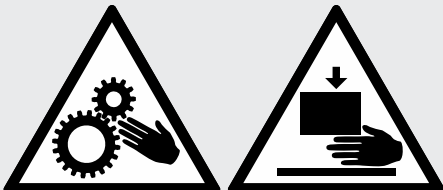
Contact avec des parties électriques sous tension durant les opérations d'entretien effectuées en présence de tension: opérations réservées aux opérateurs qualifiés et autorisés, munis d'EPI et outils isolants - en général, couper l'alimentation de la machine, mettre l'interrupteur général sur «O» et le bloquer dans cette position.

AILETTES COUPANTES



Au cours des phases d'utilisation et de nettoyage, l'opérateur doit faire attention aux ailettes qui sont coupantes.

COUPURE ET ECRASEMENT PAR DES ORGANES EN MOUVEMENT



L'opérateur (dans des situations particulières ou durant la maintenance) doit faire attention aux ventilateurs; en général, couper l'alimentation du ventilateur en mettant l'interrupteur de sécurité, placé sur l'embout, sur «O».

Les collecteurs peuvent atteindre des températures basses, évitez tout contact.

Le flux d'air provenant des ventilateurs peut causer de l'inconfort au personnel et des dommages aux biens.

Toute utilisation différente de l'utilisation spécifiée dans ce manuel est considérée incorrecte.

Durant le fonctionnement de l'équipement, aucun type de travaux ou d'activités, qui doivent être considérés comme incorrects et qui en général peuvent comporter des risques pour la sécurité des personnes préposées et des dommages aux biens, n'est autorisé.

Sont considérés utilisations incorrectes prévisibles:

- Ne pas avoir coupé l'alimentation électrique avec l'interrupteur général en position ouverte "O" (ou débrancher la prise de courant) avant d'effectuer les opérations de réglage, de restauration et d'entretien.
- Absence d'entretien et de contrôle périodique;
- Modifications structurelles ou modifications apportées à la logique de fonctionnement;
- Altération des protections et des systèmes de sécurité;
- Présence de tiers durant le fonctionnement ordinaire;
- Non utilisation des EPI par les opérateurs et les agents de maintenance.
- Utilisation de vêtements et/ou d'accessoires inappropriés (par exemple, cravates, rubans, manches amples, colliers...).

! *Les comportements précédemment décrits sont interdits.*









Il est interdit de retirer ou de rendre illisibles les panneaux de sécurité, de danger et d'obligation appliqués sur l'équipement.

Il est interdit de retirer ou d'altérer les protections de l'équipement.

Les modifications de la machine sont interdites: demander pour cela l'intervention de Modine.

Le tableau suivant indique les EPI (Équipements de Protection Individuelle) à utiliser durant les différentes phases de vie de l'équipement (il existe pour chaque phase l'obligation de l'utilisation et de la mise à disposition de l'EPI), afin de protéger la sécurité et la santé des opérateurs.

La responsabilité de l'identification et du choix du type et de la catégorie des EPI adéquats et idoines revient à l'utilisateur.

Phase								
	Vêtements de protection	Chaussures de sécurité	Gants	Lunettes	Visière	Protections auditives	Masque	Casque
Transport	NP	NP	NP	NP	NP	NP	NP	NP
Manutention	X	X	X	X	NP	NP	NP	X
Déballage	X	X	X	X	NP	NP	NP	X
Montage	X	X	X	X	NP	O	NP	X
Usage ordinaire	NP	NP	NP	NP	NP	NP	NP	NP
Réglages	X	X	X	NP	X	O	NP	NP
Nettoyage	X	X	X	NP	X	O	X	NP
Entretien	X	X	X	NP	X	O	O	X
Démontage	X	X	X	NP	X	O	NP	X
Démolition	X	X	X	X	NP	O	NP	O

X : EPI prévu

O : EPI à disposition ou à utiliser si nécessaire

NP : EPI non prévu

Les EPI utilisés devront respecter les directives du produit et être dotés du marquage CE (pour le marché européen).

Les définitions des phases de vie de l'équipement sont décrites dans le tableau suivant.

Phase	Description
Transport	Consiste à transférer l'équipement d'une localité à l'autre à l'aide d'un véhicule dédié.
Manutention	Prévoit le déplacement de l'équipement par et sur le véhicule utilisé pour le transport, ainsi que les déplacements à l'intérieur de l'établissement.
Déballage	Consiste à retirer tous les matériels utilisés pour l'emballage de l'équipement.
Montage	Prévoit toutes les interventions de montage qui préparent initialement l'équipement à la mise au point.
Usage ordinaire	Utilisation à laquelle l'équipement est destiné (ou considéré comme habituel) en relation avec sa conception, construction et fonction.
Réglages	Prévoient le réglage, la mise au point et l'étalonnage des dispositifs qui doivent être adaptés à la condition de fonctionnement normalement prévue.
Nettoyage	Consiste à éliminer la poussière, l'huile et les résidus qui pourraient compromettre le bon fonctionnement et l'utilisation de l'équipement, ainsi que la santé/sécurité de l'opérateur.
Entretien / maintenance	Consiste à vérifier périodiquement les pièces de l'équipement pouvant s'user et qui doivent être remplacées.
Démontage	Consiste à démonter complètement ou partiellement l'équipement, quelle qu'en soit la raison.
Démolition	Consiste à éliminer définitivement toutes les pièces de l'équipement découlant de l'opération de démontage définitif, afin de permettre l'éventuel tri sélectif des composants selon les modalités prévues par les normes en vigueur.

14. Normes et directives de référence

- DIRECTIVE MACHINE 2006/42/CE
- DIRECTIVE BASSE TENSION 2014/35/UE
- DIRECTIVE COMPATIBILITÉ ELECTROMAGNETIQUE. 2014/30/UE
- DIRECTIVE ÉQUIPEMENTS SOUS PRESSION 2014/68/UE, Module A 2 pour Cat. I ou Art. 4 Par. 3, comme indiqué sur l'étiquette PED de l'échangeur.
- DIRECTIVE ERP 2009/125/CE
- EN 378:2020 SYSTÈMES DE RÉFRIGÉRATION ET POMPES À CHALEUR

15. Données techniques

15.1 Données techniques

Référence modèle	Etiquette sur l'unité
Numéro de série	Etiquette sur l'unité
Année de production	Etiquette sur l'unité
Pression max PS	Etiquette sur l'unité
Numéro de projet	Documents relatifs à l'offre / la commande
Type de fluide	Documents relatifs à l'offre / la commande
Volume intérieur	Etiquette sur l'unité
Poids	Etiquette sur l'unité
Niveau de pression sonore	Documents relatifs à l'offre / la commande
Courant	Etiquette sur l'unité et Manuel technique point 9
Tension	Etiquette sur l'unité et Manuel technique point 9

15.2 Code d'identification

Gamme	Diamètre motoventilateurs	Nombre de motoventilateurs	Nappes	Pas d'ailettes	Dégivrage électrique	Spécialités
CDC	50	2	A	8	ED	.1079
	50 = Ø500	1	A = 6	4 = 4mm		
	63 = Ø630	2	B = 8	6 = 6mm	[ED] = dégivrage électrique en option	[.xxx] = spécialités optionnelles
		3	E = 4	8 = 8mm		
		4				

15.3 Documents fournis avec le modèle ou disponible sur le lien: <https://www.modinecoolers.com/documents/>

15.3.1 Manuel technique - Instructions d'utilisation

15.3.2 Déclaration d'incorporation

15.3.3 Manuel d'utilisation - Ventilateurs (le cas échéant)

15.3.4 Schéma de circuit (le cas échéant)

15.3.5 Manuels d'utilisation des accessoires (le cas échéant)

1. Важно

- 1.1 Внимательно и тщательно прочтите всю информацию, содержащуюся в настоящем руководстве перед снятием упаковки, началом работ по сборке, размещению, запуску машины и перед любым вмешательством, в случае сомнений обратитесь в компанию Modine.
- 1.2 Настоящее руководство является неотъемлемой частью продукта и должно храниться на протяжении всей службы устройства.
- 1.3 Modine не несет ответственности за травмы или ущерб имуществу, возникшему из-за несоблюдения всех инструкций, содержащихся в руководстве.
- 1.4 Устройство разрешается использовать только в тех целях, для которых оно было специально разработано: неправильное использование освобождает Modine от любой ответственности.
- 1.5 Настоящее руководство должно храниться рядом с устройством на протяжении всей его службы.
- 1.6 Запрещается использовать жидкости или вещества, которые могут привести к коррозии, уменьшить безопасность или снизить производительность устройства.
- 1.7 Запрещается изменять или нарушать целостность компонентов устройства.
- 1.8 Клиент несет полную ответственность за соблюдение норм, касающихся установки и работы устройства.
- 1.9 Использование жидкости, отличной от указанной в технической документации (гл. 15), запрещено, аннулирует гарантию и подвергает вас возможной химической опасности.
- 1.10 По вопросам использования, отличного от предусмотренного, обращайтесь в технический офис Modine.
- 1.11 Компания Modine не несет ответственности за любые несчастные случаи, потери или повреждения, возникшие в результате неправильного использования оборудования. Оборудование должно быть установлено правильно, квалифицированным персоналом, в соответствии с его назначением и подвергаться профилактическому обслуживанию, для защиты безопасности людей, животных и имущества. Произведенные устройства соответствуют применимым основным требованиям безопасности (Отб) Директивы по машинному оборудованию, как указано в стандартных условиях эксплуатации, описанных в руководстве.
- 1.12 Установщик/конструктор устройства несет ответственность за соблюдение действующих положений и норм касательно безопасности, перед запуском устройства в эксплуатацию.
- 1.13 Любая операция, отличная от указанных в настоящему руководстве, должна быть заранее согласована с компанией Modine. Несоблюдение этого требования аннулирует гарантию.
- 1.14 Данное пособие отражает современное состояние на момент маркетинга единицы, поэтому его нельзя считать неадекватным в том случае, если эволюция методов проектирования и конструирования требует обновления выраженных данных.
- 1.15 Установите устройство в соответствии со всеми местными законами и правилами.
- 1.16 Все операции, описанные в данном руководстве, должны выполняться уполномоченным и квалифицированным персоналом, имеющим необходимую подготовку и навыки в соответствии с EN 378. Лицам, находящимся под воздействием наркотиков, алкоголя или медикаментов, ослабляющих бдительность, запрещается выполнять какие-либо операции. Работы разрешены только в том случае, если был отдан соответствующий приказ.
- 1.17 Проектирование, строительство и эксплуатация холодильной установки, на которой должен быть утановлен агрегат, должны соответствовать требованиям и критериям, указанным в EN 378.
- 1.18 Предписания и требования безопасности при использовании хладагентов, относящихся к группам A1, A2L, должны соответствовать положениям стандарта EN 378 и паспортам безопасности для каждой используемой жидкости.
- 1.19 Если произошло что-то непредвиденное, немедленно остановите машину и вызовите техническое обслуживание; не запускайте машину снова, пока не будут восстановлены нормальные условия эксплуатации.
- 1.20 Подготовить и спланировать меры на случай возникновения аварийной ситуации в системе, например, установить систему индикации неисправностей, чтобы избежать ущерба для людей и имущества.
- 1.21 Модель нельзя использовать в случае утечки. В случае утечки приступайте к аварийным мерам и обеспечьте безопасность системы в соответствии с действующими нормами.
- 1.22 Данная модель, ограниченная условиями эксплуатации, описанными в данном руководстве, соответствует действующим стандартам Директивы по машинному оборудованию.
- 1.23 Обратите внимание на характер используемой жидкости, CO₂ R744.

CO₂ (двуокись углерода) - это не имеющий запаха и цвета, невоспламеняющийся, химически стабильный газ, тяжелее воздуха. Поэтому он имеет тенденцию расслаиваться и скапливаться у пола в закрытых и невентилируемых помещениях. В соответствии с EN 97/23/EG он классифицируется как хладагент L1/A1.

Пределы воздействия составляют:

- TLV: 5000 ppm как TWA; 30000 ppm как STEL.
- MAK: 9100 mg/m³, 5000 ppm; категория ограничения пиковой нагрузки: II(2).
- EU-OEL: 9000 mg/m³, 5000 ppm в качестве TWA.

Концентрация выше 100000 ppm может вызвать отек легких и привести к летальному исходу.

Рекомендуется постоянный контроль концентрации CO₂.

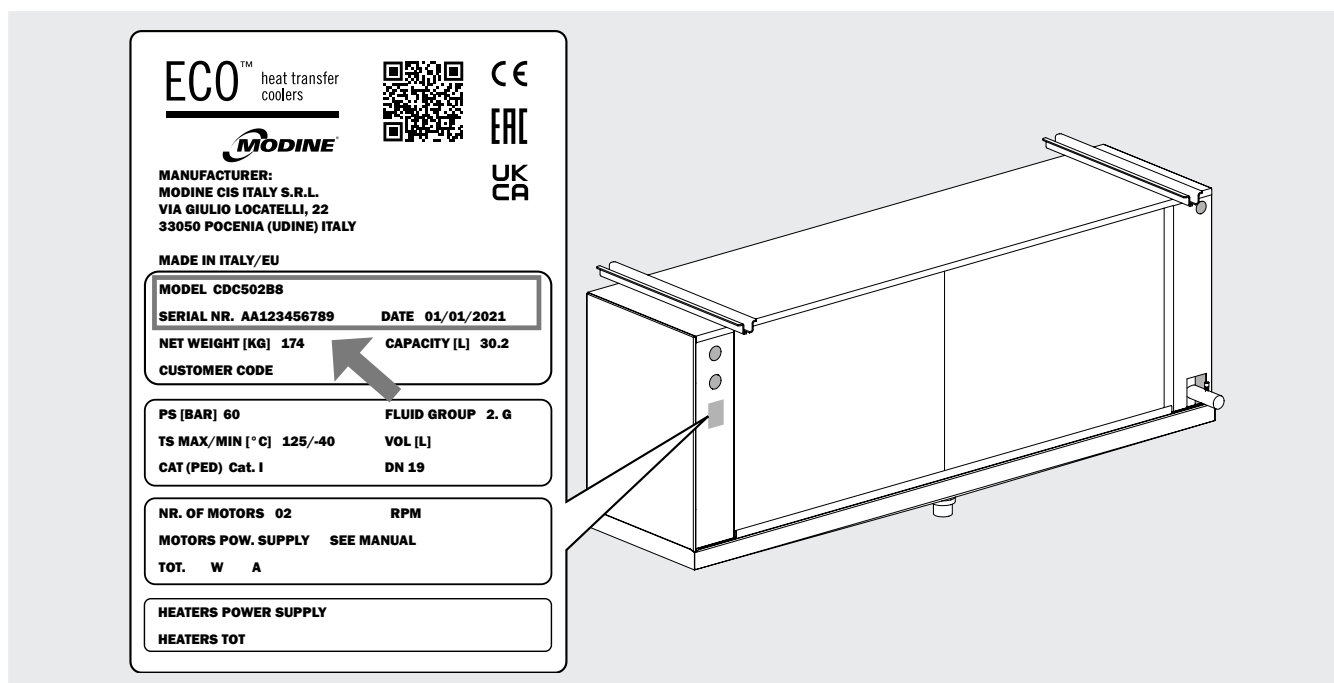
- 1.24 Если у вас возникли сомнения или вопросы, свяжитесь с компанией Modine или вашим дилером.

2. Использование

- 2.1 Ввод в эксплуатацию запрещен до тех пор, пока машина, на которую она будет установлена, не будет задекларирована в соответствии с Директивой по машинному 2006/42/CE оборудованию, см. “Декларация о включении в эксплуатацию” страница 119. Установка определяется как “Квази-машина”.
- 2.2 Продукт следует использовать только для заявленных целей: любое использование, отличное от указанного, считается ненадлежащим и освобождает Modine от любой ответственности.
- 2.3 Использование в неуказанных условиях эксплуатации считаются неправильными и ненадлежащими.
- 2.4 Убедиться, что используемые жидкости совместимы с используемыми материалами для изготовления модели. Имеющаяся на рынке жидкость может содержать небольшое количество воды: убедитесь, что концентрация воды в CO₂ совместима со всеми компонентами системы.
- 2.5 Минимальный степень защиты модели - IP54. См. прилагаемые “ADDITIONAL INFORMATION SHEET” (при наличии).
- 2.6 Модели поставляются с теплообменниками, изготовленными по внутренним стандартам в соответствии с DIN8964 для внутренней очистки.
- 2.7 Обратитесь к любым приложениям к данному руководству.
- 2.8 Описание продукта (см. идентификационный код в главе 15.2):
- 2.8.1 CDC Охладители агрегатов с хладагентом CO₂ серии CDC предназначены для оптимизации теплообмена между воздухом и другой жидкостью, CO₂, в холодильной системе. Внутри обтекателя находится теплообменник, состоящий из ребристого блока, соединенного с змеевиком труб. Относительно горячий поток окружающего воздуха, создаваемый осевыми вентиляторами, проходит через теплообменник, где происходит испарение жидкости, протекающей внутри труб, с последующим поглощением тепла и понижением температуры выходящего воздуха.

3. Идентификация

- 3.1 При любых контактах, заявках на обслуживание или замену деталей, указывайте наименование модели и серийный номер, указанные на табличке с данными:



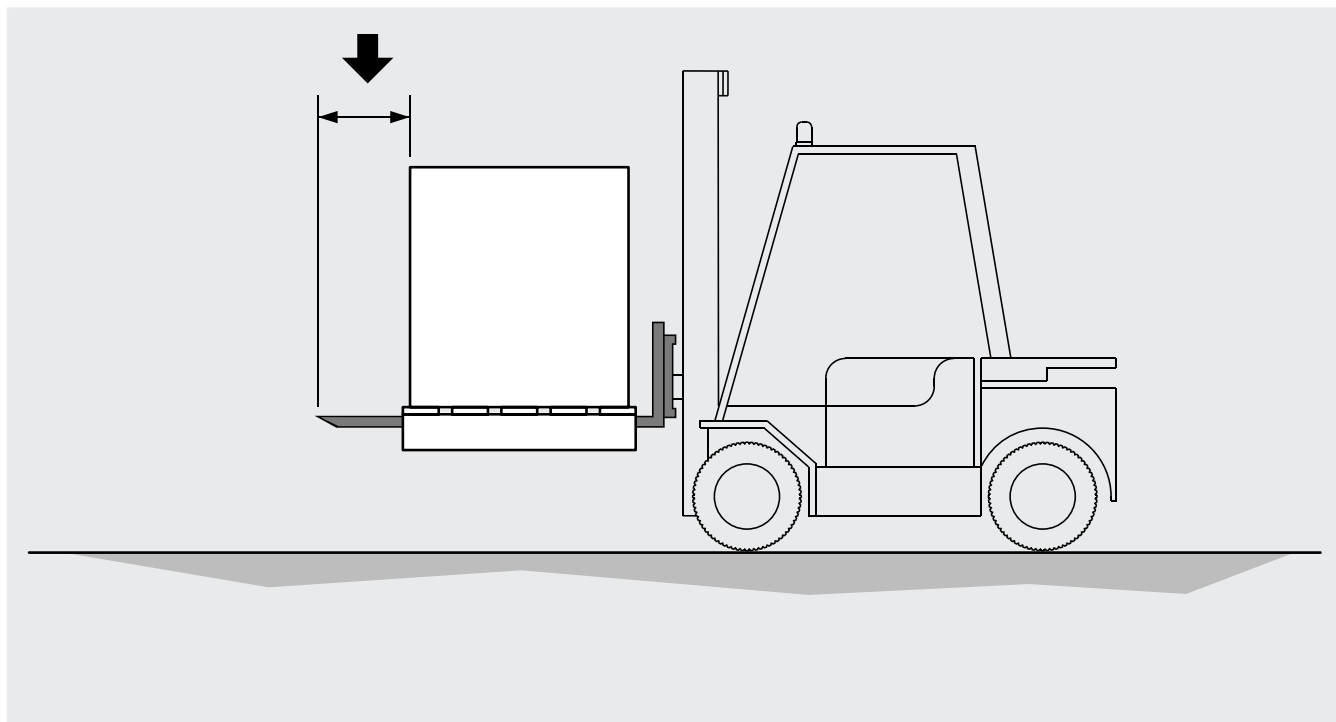
Фигура 1

4. Проверка - Хранение

- 4.1 При получении модели сразу проверить ее на целостность; немедленно уведомить транспортную компанию о любых повреждениях. Упаковка изготавливается в соответствии с моделью, вместе с соответствующими средствами транспортировки и перемещения.
- 4.2 Модель должна храниться в оригинальной упаковке и в помещении с умеренным климатом и вдали от неблагоприятных погодных условий.
- 4.3 Не накладывать на упаковку никаких других материалов.
- 4.4 Если допускается штабелирование устройства, следуйте инструкциям на упаковке.
- 4.5 Если вентилятор двигателя выключен на длительное время, его необходимо включать не менее чем на 2 часа каждый месяц для удаления следов конденсата, который мог образоваться внутри двигателя.
- 4.6 Примените следующие правила, когда устройство должно оставаться на складе в течение длительного времени. Устройство должно храниться внутри, ориентируясь в соответствии с указаниями на упаковке. Во время хранения вентиляторы необходимо проворачивать вручную не реже одного раза в 3 месяца.

5. Транспортировка и установка

- 5.1 Поставляются модели в картонной коробке и / или деревянной клетке.
- 5.2 Упакованная модель должна перемещаться квалифицированным персоналом с помощью одного автопогрузчиков соответствующей грузоподъемности, или с помощью лебедки и/или мостового крана (гл. 7). Подъемные кронштейны должны быть длиннее чем величина упаковки и/или модели. Избегайте резких движений и не находитесь в близости зоны маневрирования. Всегда надежно крепите модели к подъемным устройствам перед выполнением операций перемещения. Сильное столкновение или толчок может опрокинуть модель.



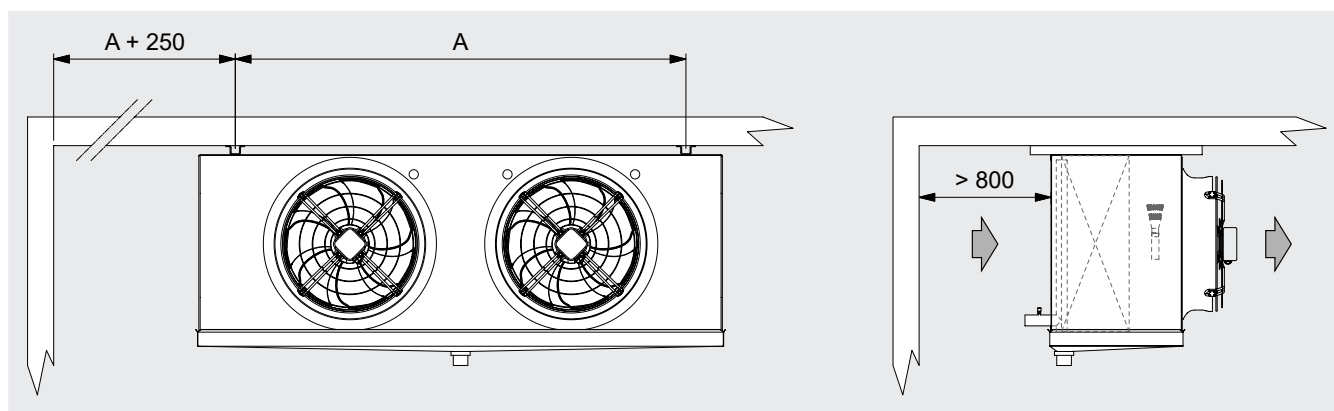
Фигура 2

- 5.3 Модель всегда должна находиться в положении, указанном на упаковке.
- 5.4 Во время работы избегайте чрезмерного давления на упаковку. Будьте осторожны, чтобы не повредить коллекторы.
- 5.5 Распакуйте модель вблизи места установки
- 5.6 При транспортировке и установке всегда используйте СИЗ (Средства Индивидуальной Защиты), например, перчатки, устойчивые к механическим повреждениям, чтобы снизить риск травм в случае контакта с острыми краями листов или оребренной пачкой.
- 5.7 Необходимо принять все необходимые меры, чтобы гарантировать полную безопасность операторов, чтобы избежать случайного падения модели на людей. Запрещается работать под подвешенным грузом. Рекомендуется подготовить конструкцию, грузоподъемность которой превышает поддерживаемый вес (штатив или стойки), на которую можно разместить модель.
- 5.8 После завершения установки снимите защитную пленку, покрывающую модель.
- 5.9 При правильной установке утилизируйте упаковку в соответствии с местными правилами.
- 5.10 Если он был снабжен специальными кронштейнами, установите их и оставьте в установленном состоянии для использования в будущем.

6. Условия установки

- 6.1 Модель, описанная в данном руководстве, является компонентом системы и должна устанавливаться только уполномоченным персоналом.
- 6.2 Доступ к устройству для любого типа вмешательства должен быть зарезервирован для персонала, управляющего системой, в соответствии с действующими нормативами.
- 6.3 Место установки должно соответствовать нормам местного законодательства.
- 6.4 Опорная конструкция должна соответствовать весу модели в рабочих условиях (гл. 7).
- 6.5 Этот блок нельзя устанавливать во взрывоопасной, кислой или несовместимой атмосфере с материалами, из которых он сделан (медь, алюминий, сталь, полимеры).
- 6.6 Убедитесь, что он установлен горизонтально.
- 6.7 Устройство не предназначено для поддержки других машин или конструкций.
- 6.8 Избегайте заклинивания приводов возле дверей камер.

- 6.9 Обеспечьте достаточный свободный объем (примерно 30% внутреннего объема ячейки) для правильной циркуляции воздуха на впуске и выпуске. Соблюдайте минимальное расстояние для снятия и установки нагревательных элементов. Соблюдайте минимальное расстояние от стены.

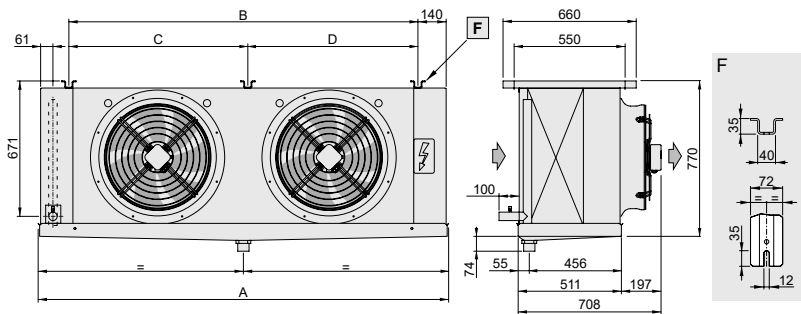


Фигура 3

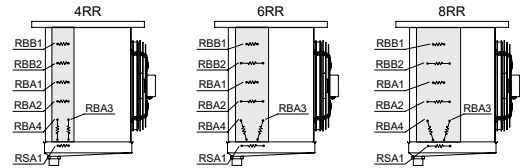
- 6.10 Особые условия установки или эксплуатации, такие как низкие ячейки, потолочные балки, чрезмерное хранение, препятствия для струи и / или забора воздуха, неправильное образование инея из-за чрезмерного попадания влаги в ячейку, возможность введения трансплантата в ячейку создают дефекты в моделях.
- 6.11 Стандартные модели могут не подходить для работы в туннелях или камерах быстрого шокового охлаждения / замораживания.
- 6.12 Агрегаты оснащены вентиляторами с осевым двигателем, поэтому они не подходят для использования в воздуховодах или, в любом случае, не выдерживают дополнительных статических напоров. Особые требования уточняйте у компании Modine.
- 6.13 Убедитесь, что условия эксплуатации (температура и давление) соответствуют условиям проекта.
- 6.14 При подключении обращайтесь особое внимание, чтобы капилляры не деформировались и положение распределителя не менялось.
- 6.15 Установите соответствующие сифоны на отводы конденсата и проверьте их эффективность при всех температурах использования.
- 6.16 Данное оборудование должно быть установлено в электромагнитной среде промышленного типа, в пределах эмиссии и помехоустойчивости, предусмотренных действующими стандартами.
- 6.17 Убедитесь, что линия электропитания соответствует характеристикам электрического блока.
- 6.18 Убедитесь, что все электрические соединения соответствуют действующим нормам.
- 6.19 Установщики/или управляющий блоком обязаны обеспечить наличие эффективного заземления, предохраняющего от косвенного прикосновения, в контакте с проводником.
- 6.20 Модели предназначены для подключения к заземлению (гл. 8).
- 6.21 При установке датчиков температуры или давления разместите их в наиболее подходящем месте: точку нельзя определить заранее, поскольку она зависит от типа установки и типа системы.
- 6.22 Разместите датчик температуры для окончания размораживания в самых холодных областях теплообменников, то есть в тех областях, которые имеют тенденцию к замерзанию (в конце цикла на моделях не должно оставаться льда). Положение этого устройства не может быть определено априори, так как оно варьируется в зависимости от типа ячейки и типа системы.
- 6.23 В случае установки устройств внешней регулировки проверьте их совместимость с электрическими характеристиками модели.
- 6.24 Для установки на высоте используйте подъемные платформы, строительные леса или лестницы.
- 6.25 Если он оснащен устройством размораживания с электронагревателем (соединения, размещенные в термопластичной распределительной коробке), определите количество и частоту его воспламенения и периодически проверяйте его работоспособность.
- 6.26 Если несколько моделей установлены близко друг к другу, избегайте попеременных оттаиваний.
- 6.27 По заявке, модели могут поставляться с нестандартными теплообменниками, размораживанием и мотовентиляторами.

7. Конструкция и габаритные характеристики

Модель с крыльчаткой Ø500 mm



Детальное расположение тэнов

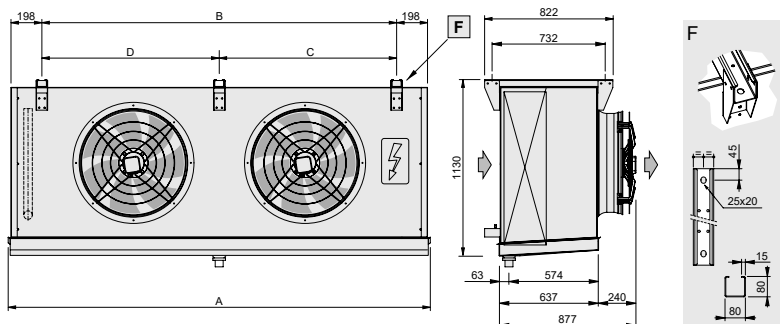


RBA - Высокое электрическое сопротивление в теплообменнике
RBB - Низкое электрическое сопротивление в теплообменнике
RSA - Электронагреватель высокой мощности на внутреннем поддоне для сбора капель

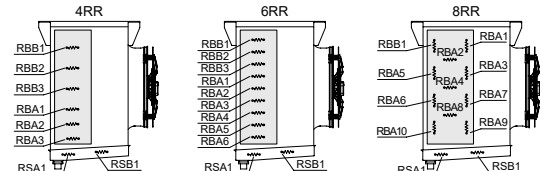
Модель	CDC	501E4	501A4	501B4	502E4	502A4	502B4	503E4	503A4	503B4	504A4	504B4
		501E6	501A6	501B6	502E6	502A6	502B6	503E6	503A6	503B6	504A6	504B6
		501E8	501A8	501B8	502E8	502A8	502B8	503E8	503A8	503B8	504A8	504B8
Электровентиляторы	n° x Ø mm	1x500	1x500	1x500	2x500	2x500	2x500	3x500	3x500	3x500	4x500	4x500
Размеры	A [mm]	1184	1184	1184	2034	2034	2034	2884	2884	2884	3734	3734
	B [mm]	880	880	880	1730	1730	1730	2580	2580	2580	3430	3430
	C [mm]	-	-	-	-	-	-	-	-	-	1730	1730
	D [mm]	-	-	-	-	-	-	-	-	-	1700	1700
Подсоединения теплообменника	In [mm]	12	12	12	12 (E4 16)	16	16	16	16	16	22	22
	Out [mm]	16	16 (A8 22)	16 (B8 22)	22 (E6 16)	22	22	22	28 (A6 22)	28	28	28
Подсоединение выпуска	Ø (GAS)	2"	2"	2"	2"	2"	2"	2"	2"	2"	2"	2"
Чистый вес	kg	73.2	84.0	97.2	127.2	150.0	174.0	181.2	216.0	250.8	283.2	328.8

Рекомендуется термостатический клапан с внешним уравнивателем давления

Модель с крыльчаткой Ø630 mm



Детальное расположение тэнов



RBA - Высокое электрическое сопротивление в теплообменнике
RBB - Низкое электрическое сопротивление в теплообменнике
RSA - Электронагреватель высокой мощности на внутреннем поддоне для сбора капель
RSB - Электронагреватель малой мощности на внутреннем поддоне для сбора капель

Модель	CDC	631E4	631A4	631B4	632E4	632A4	632B4	633E4	633A4	633B4	634E4	634A4	634B4
		631E6	631A6	631B6	632E6	632A6	632B6	633E6	633A6	633B6	634E6	634A6	634B6
		631E8	631A8	631B8	632E8	632A8	632B8	633E8	633A8	633B8	634E8	634A8	634B8
Электровентиляторы	n° x Ø mm	1x630	1x630	1x630	2x630	2x630	2x630	3x630	3x630	3x630	4x630	4x630	4x630
Размеры	A [mm]	1606	1606	1606	2706	2706	2706	3806	3806	3806	4906	4906	4906
	B [mm]	1174	1174	1174	2274	2274	2274	3374	3374	3374	4474	4474	4474
	C [mm]	-	-	-	-	-	-	-	-	-	2237	2237	2237
	D [mm]	-	-	-	-	-	-	-	-	-	2237	2237	2237
Подсоединения теплообменника	In [mm]	12 (E4 16)	16	16	16	16 (A4 22)	22	22	22	22	22	28 (A8 22)	28
	Out [mm]	22 (E6 16)	22	22	28 (E6 22)	28	28	28	28	28	28	35	35
Подсоединение выпуска	Ø (GAS)	2"	2"	2"	2"	2"	2"	2"	2"	2"	2"	2"	2"
Чистый вес	kg	120	150	180	210	260	320	340	440	540	450	590	720

Рекомендуется термостатический клапан с внешним уравнивателем давления

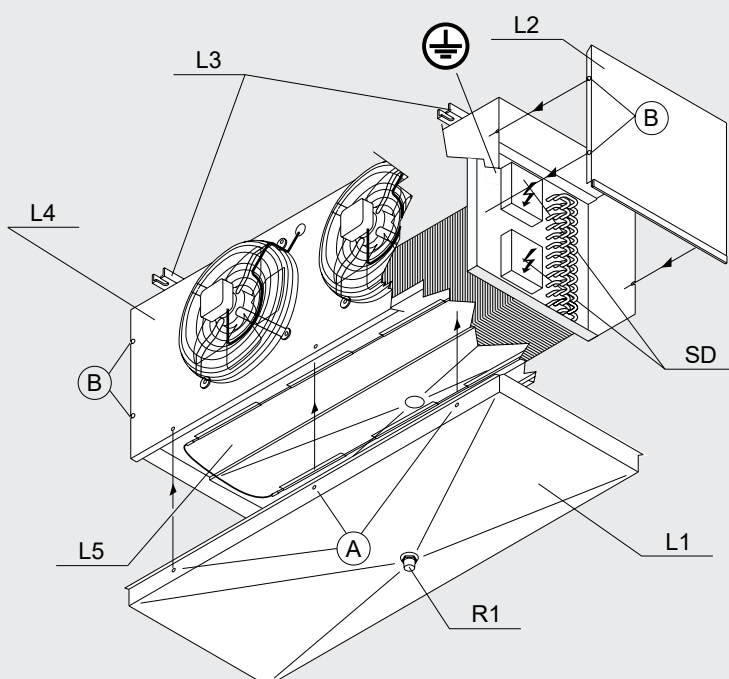
8. Рекомендации по корректному доступу к аппарату

Доступ

- 8.1 Демонтируйте выпускную трубу слива конденсата R1.
- 8.2 Перед удалением и отвинчиванием винтов А убедитесь в том, что поддон L1 будет свободным от возможных остатков льда.
- 8.3 Ослабьте самозавинчивающиеся винты В, не вынимая их полностью, далее выньте боковая крышка L2.

Повторное позиционирование

- 8.4 Установите заново боковая крышка L2 и закрепите её посредством винтов В.
- 8.5 Установите поддон L1, стараясь, чтобы боковые крышки L2 располагались внутри его, далее укрепите его винтами А.
- 8.6 Установите заново выпускную трубу слива конденсата R1.



Фигура 4

- L1 = Поддон
- L2 = Боковая крышка
- L3 = Опоры
- L4 = Конвейер
- L5 = Внутренний жёлоб
- R1 = Слива конденсата
- SD = Распределительная коробка (вентиляторы и резисторы) - опционально
- ⏏ = Наземный полюс

9. Схемы подключения

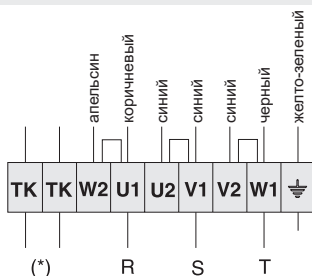
Схема подключения мотоventильаторов

Внимание. Двигатели оснащены встроенными термоконтактами тепловой защиты с автоматической перезагрузкой. Перед использованием системы регулирования числа оборотов двигателей проверьте совместимость с самими двигателями, несовместимые системы могут создавать шумы и повреждения; Modine не несет никакой ответственности по производительности моделей, оснащенных системами управления. Для вентиляторов, оснащенных термоконтактами (ТК), они должны быть подключены к контуру управления. Для моделей, поставляемых с проводкой в распределительной коробке, снимите крышку для подключения.

Модель	CDC	501E4	501A4	501B4	502E4	502A4	502B4	503E4	503A4	503B4	504A4	504B4
		501E6	501A6	501B6	502E6	502A6	502B6	503E6	503A6	503B6	504A6	504B6
		501E8	501A8	501B8	502E8	502A8	502B8	503E8	503A8	503B8	504A8	504B8
Электровентиляторы	n° x Ø mm	1x500			2x500			3x500			4x500	
Частота	Hz	50	60	50	60	50	60	50	60	50	60	
400V, ~3, Δ												
Потребление	A	1.70	1.90	3.40	3.80	5.10	5.70	6.80	7.60			
	W	770	1100	1540	2200	2310	3300	3080	4400			
RPM		1300	1400	1300	1400	1300	1400	1300	1400			
400V, ~3, Y												
Потребление	A	0.84	0.88	1.68	1.76	2.52	2.64	3.36	3.52			
	W	490	600	980	1200	1470	1800	1960	2400			
RPM		1025	980	1025	980	1025	980	1025	980			
460V, ~3, Δ												
Потребление	A	-	2.00	-	4.00	-	6.00	-	8.00			
	W	-	1200	-	2400	-	3600	-	4800			
RPM		-	1480	-	1480	-	1480	-	1480			
460V, ~3, Y												
Потребление	A	-	0.90	-	1.80	-	2.70	-	3.60			
	W	-	700	-	1400	-	2100	-	2800			
RPM		-	1100	-	1100	-	1100	-	1100			

Модель	CDC	631E4	631A4	631B4	632E4	632A4	632B4	633E4	633A4	633B4	634E4	634A4	634B4
		631E6	631A6	631B6	632E6	632A6	632B6	633E6	633A6	633B6	634E6	634A6	634B6
		631E8	631A8	631B8	632E8	632A8	632B8	633E8	633A8	633B8	634E8	634A8	634B8
Электровентиляторы	n° x Ø mm	1x630			2x630			3x630			4x630		
Частота	Hz	50	60	50	60	50	60	50	60	50	60		
400V, ~3, Δ													
Потребление	A	3.70	4.80	7.40	9.60	11.10	14.40	14.80	19.20				
	W	1750	2800	3500	5600	5250	8400	7000	11200				
RPM		1400	1580	1400	1580	1400	1580	1400	1580				
400V, ~3, Y													
Потребление	A	2.20	3.00	4.40	6.00	6.60	9.00	8.80	12.00				
	W	1350	1800	2700	3600	4050	5400	5400	7200				
RPM		1210	1210	1210	1210	1210	1210	1210	1210				
460V, ~3, Δ													
Потребление	A	-	4.60	-	9.20	-	13.80	-	18.40				
	W	-	2900	-	5800	-	8700	-	11600				
RPM		-	1640	-	1640	-	1640	-	1640				
460V, ~3, Y													
Потребление	A	-	3.00	-	6.00	-	9.00	-	12.00				
	W	-	2100	-	4200	-	6300	-	8400				
RPM		-	1330	-	1330	-	1330	-	1330				

Стандартная схема электрических соединений - 400V, ~3, Δ



(*) Внутренние термозащитные контакты

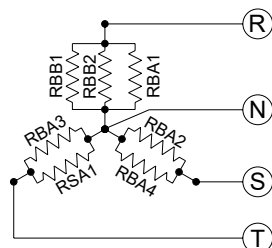
Схема подключений и мощностей электрических ТЭНов

Внимание. Использование соответствующих систем тепловой защиты от линий питания является обязательным. Для предотвращения вредных скоплений льда на изделиях проводите периодические проверки функциональности всех нагревательных элементов. Modine не несёт никакой ответственности за дефекты, приводящие к невыявленным неисправностям. Для моделей, поставляемых с проводкой в распределительной коробке, снимите крышку для подключения. Обязательно использовать кабели питания с минимальным сечением в соответствии с техническими нормами, действующими в стране установки, в зависимости также от способа прокладки, длины кабелей и их типа. Для минимизации риска непрямого прикосновения рекомендуется заземлить устройство с помощью заземляющего полюса (если таковой имеется). Дополнительную информацию см. на поставляемых с моделью диаграммах.

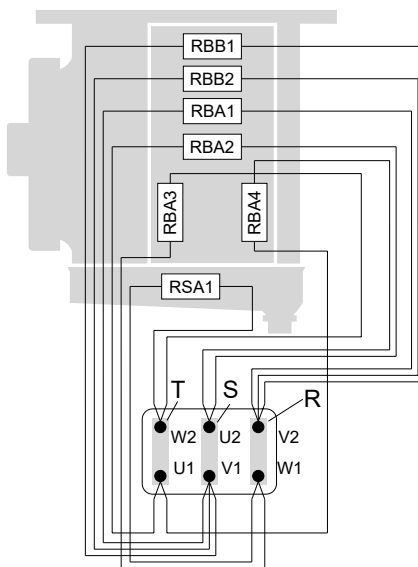
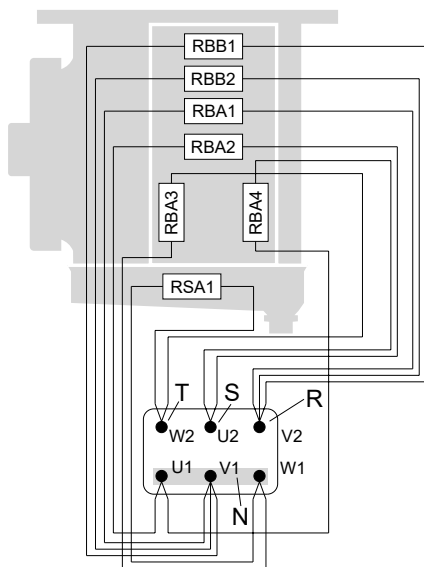
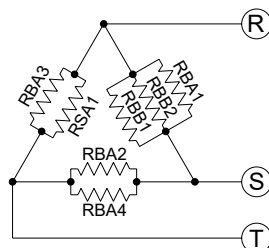
Модель с крыльчаткой Ø500

Модель	CDC "ED" Ø500	501E4	501A4	501B4	502E4	502A4	502B4	503E4	503A4	503B4	504A4	504B4
		501E6	501A6	501B6	502E6	502A6	502B6	503E6	503A6	503B6	504A6	504B6
		501E8	501A8	501B8	502E8	502A8	502B8	503E8	503A8	503B8	504A8	504B8
Ряды		4	6	8	4	6	8	4	6	8	6	8
Общая мощность	W	5040	5040	5040	10200	10200	10200	15000	15000	15000	19800	19800

Подключение 400V/3/50-60Hz ПОДГОТОВЛЕНО

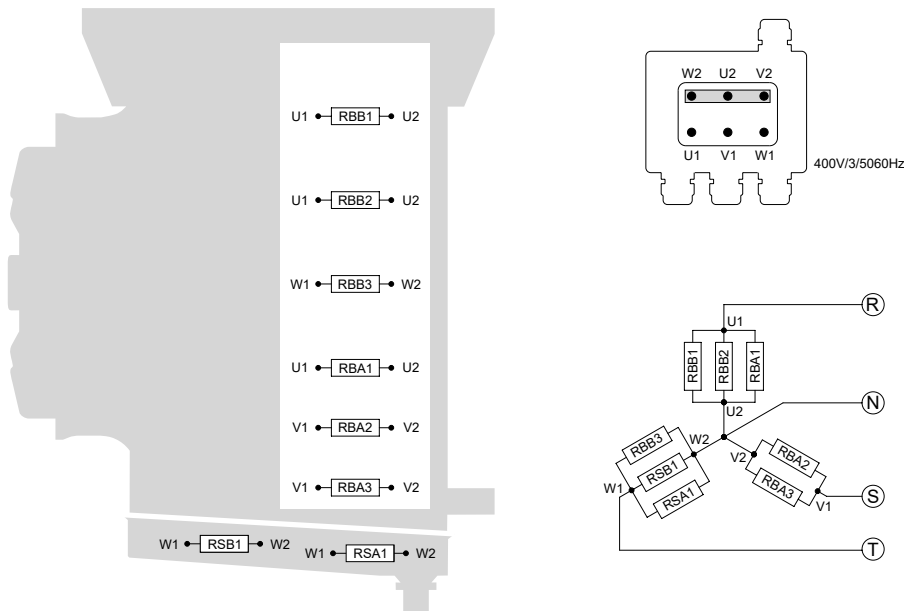


Подключение 230V/3/50-60Hz для подготовки



RBA - Высокое электрическое сопротивление в теплообменнике
 RBB - Низкое электрическое сопротивление в теплообменнике
 RSA - Электронагреватель высокой мощности на внутреннем поддоне для сбора капель

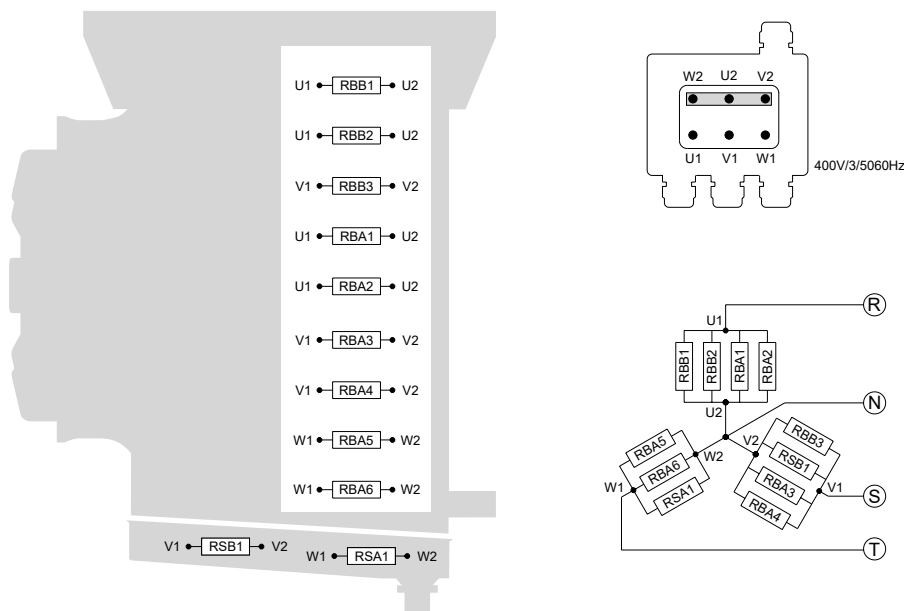
Модель с крыльчаткой Ø630 - 4 ряда



Модель	CDC "ED" Ø630	631E4	632E4	633E4	634E4
		631E6	632E6	633E6	634E6
Ряды		4	4	4	4
Общая мощность	W	5400	11760	17760	23400

RBA - Высокое электрическое сопротивление в теплообменнике
 RBB - Низкое электрическое сопротивление в теплообменнике
 RSA - Электронагреватель высокой мощности на внутреннем поддоне для сбора капель
 RSB - Электронагреватель малой мощности на внутреннем поддоне для сбора капель

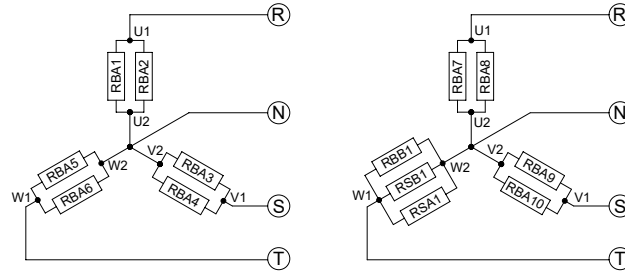
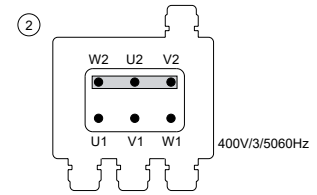
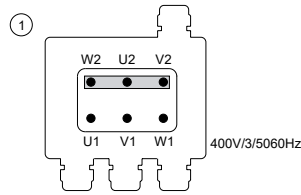
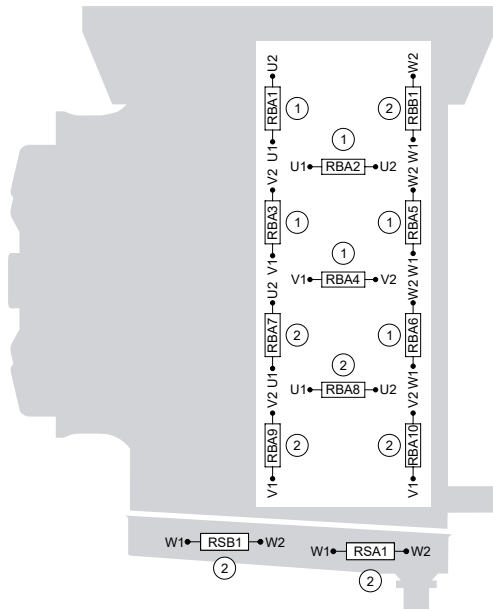
Модель с крыльчаткой Ø630 - 6 ряды



Модель	CDC "ED" Ø630	631A4	632A4	633A4	634A4
		631A6	632A6	633A6	634A6
Ряды		6	6	6	6
Общая мощность	W	8100	17640	26640	35100

RBA - Высокое электрическое сопротивление в теплообменнике
 RBB - Низкое электрическое сопротивление в теплообменнике
 RSA - Электронагреватель высокой мощности на внутреннем поддоне для сбора капель
 RSB - Электронагреватель малой мощности на внутреннем поддоне для сбора капель

Модель с крыльчаткой Ø630 - 8 ряды



Модель	CDC "ED" Ø630	631B4 631B6 631B8	632B4 632B6 632B8	633B4 633B6 633B8	634B4 634B6 634B8
Ряды		8	8	8	8
Общая мощность	W	10800	23520	35520	46800

RBA - Высокое электрическое сопротивление в теплообменнике
 RBB - Низкое электрическое сопротивление в теплообменнике
 RSA - Электронагреватель высокой мощности на внутреннем поддоне для сбора капель
 RSB - Электронагреватель малой мощности на внутреннем поддоне для сбора капель

10. Контроль перед вводом в эксплуатацию

При открытом и запертом на висячий замок главном выключателе (положение "0-OFF"):

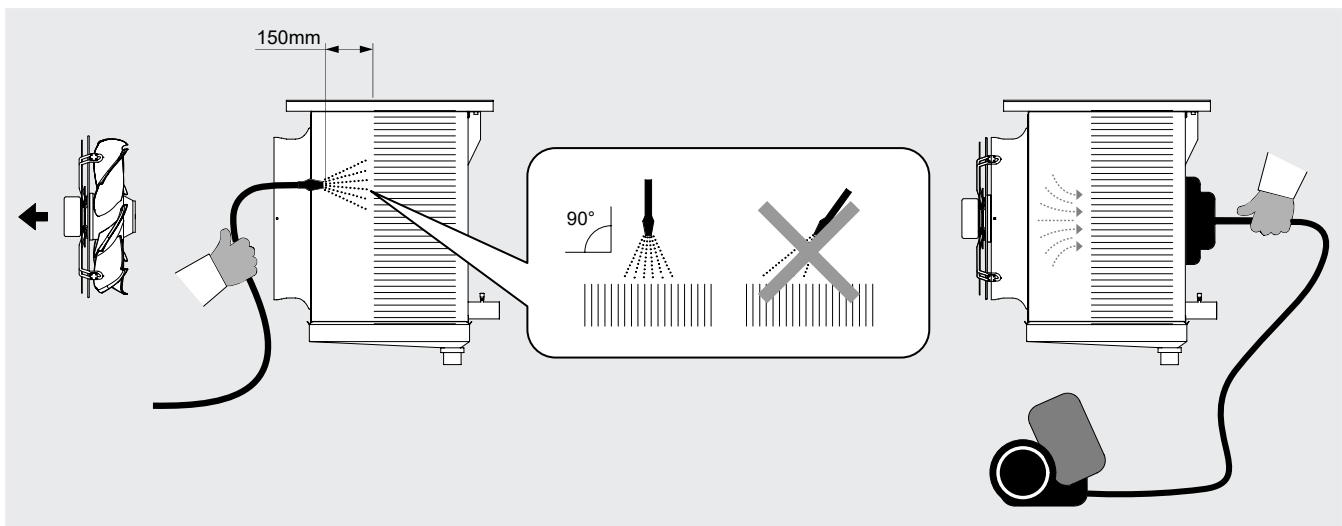
- 10.1 Правильность затяжки всех электрических соединений.
- 10.2 Выравнивание и проверка прочности несущей конструкции.
- 10.3 Правильное крепление панелей и компонентов, обратите особое внимание на правильное крепление защитной решетки вентилятора.
- 10.4 Проверка пространства для техобслуживания.
- 10.5 Соответствие сетевого напряжения данным на табличке.
- 10.6 Свобода движений для лопастей вентиляторов.
- 10.7 Отсутствие утечки жидкости. CO₂ и вообще все хладагентные газы, являются парниковыми газами: следите за тем, чтобы случайно не выбросить их в атмосферу. Риск нанесения ущерба окружающей среде
- 10.8 Снятие защитной пленки из обшивки.
- 10.9 Проверка чистоты зоны установки.
- 10.10 Проверка на отсутствие посторонних объектов поблизости вентиляторов и устройства, чтобы не допустить всасывание их в вентиляторы.
- 10.11 Проверка герметичности устройства.
- 10.12 Устройство готово к использованию после тщательного выполнения всех инструкций и предупреждений, касательно электрических соединений и жидкостей.

11. Контроль после ввода в эксплуатацию

- 11.1 Первый запуск должен проводиться под наблюдением квалифицированного техника и должен быть выполнен очень аккуратно.
- 11.2 Проверить направление вращения электровентиляторов, вращение в обратную сторону нарушает работоспособность модели.
- 11.3 Проверить свободу вращения крыльчатки, без трения или лишних движений.
- 11.4 Проверить циркуляцию жидкости.
- 11.5 Отсутствие вибрации или необычных шумов.
- 11.6 Проверить правильность потребляемой электрической мощности, чтобы не превышала указанного на этикетке значения. Если модель оборудована нагревателями размораживания, убедитесь, что абсорбция соответствует данным, приведенным в таблице (гл. 9).
- 11.7 Проверка правильность затяжки винтов (EN 1090-2).

12. Техобслуживание

- 12.1 Проверки, осмотры и техническое обслуживание должны выполняться уполномоченным специализированным персоналом.
- 12.2 Во время технического обслуживания, ремонта и очистки всегда используйте средства индивидуальной защиты (например, перчатки, достаточно устойчивые к механическим воздействиям), чтобы снизить риск получения травмы в случае контакта с острыми краями листового металла или с ребристым пакетом.
- 12.3 Никогда не выполняйте никаких работ на машине без предварительного отключения электропитания. Отсоедините энергии и разрядите их. Установите главный выключатель в положение "0-OFF" и запирайте его навесным замком, ключ должен храниться у специалиста по техническому обслуживанию до завершения работ. Подождите, пока все вентиляторы не перестанут вращаться. После отключения питания подождите 5 минут, прежде чем открывать распределительную коробку вентилятора.
- 12.4 Не реже одного раза в шесть месяцев рекомендуется проверять исправность электрического соединения, заземления и компонентов, подверженных большему износу (двигатели, выключатели), в случае износа или устаревания заменять их новыми аналогичными компонентами.
- 12.5 Не реже одного раза в шесть месяцев рекомендуется проверять исправность всех электрических и механических частей и цепей, на которые воздействуют жидкости, проверять целостность и крепление защитной решетки вентилятора.
- 12.6 Не реже одного раза в шесть месяцев рекомендуется проверять правильность затяжки винтов (см. EN 1090-2).
- 12.7 Если вентилятор был выключен в течении длительного периода времени, его необходимо включать, по крайней мере, на два часа каждый месяц, чтобы удалить все следы влаги внутри двигателя.
- 12.8 Проверять чистоту ребристой поверхности, по крайней мере, раз в месяц.
- 12.9 Очищать ребристую поверхности и поверхности вентиляторов, по крайней мере, раз в каждые 6 месяцев.
- 12.10 Очистка ребристой поверхности:



Фигура 5

- 12.10.1 Переключить главный выключатель в положение "OFF" и подождать до полной остановки вентиляторов. Снимите вентиляторы, открутив крепежные винты.
- 12.10.2 Используйте сжатый воздух при максимальном давлении 10 бар и минимальной дистанции 150 мм, направленном перпендикулярно ребристой поверхности, чтобы избежать загибания или повреждений лопаток.
- 12.10.3 Используйте струю воды макс. давления 50 бар для влажных или жирных загрязнений на минимальном расстоянии 150 мм, направленную перпендикулярно на ребристую поверхность, избегая загибания или повреждений лопаток и труб, при необходимости добавьте нейтральное моющее средство. Смыть, а затем высушить с помощью сжатого воздуха, как указано в пункте 12.10.2. Убедиться, что электрические компоненты не подвергаются воздействию струи воды, и при необходимости, обеспечить достаточное покрытие.
- 12.10.4 При необходимости выполните аспирацию со стороны впуска воздуха.
- 12.10.5 После очистки ребристой поверхности, проведите визуальный контроль для определения возможных остатков

грязи или наличия поврежденных лопаток (при необходимости, повторите операцию очистки).

- 12.11 Используйте только оригинальные запчасти. Не ждите, пока компонент полностью выйдет из строя, профилактическая замена может значительно улучшить производительность и продлить срок службы модели.
- 12.12 Для обслуживания любых принадлежностей или компонентов, установленных на модели, обратитесь к соответствующим руководствам пользователя.
- 12.13 В случае замены электрических нагревателей во время установки во избежание повреждения вулканизации обращайтесь особое внимание на корректное восстановление соединений и систем крепления во избежание их смещения во время работы.
- 12.14 После любого обслуживания выполните проверки перед вводом в эксплуатацию в соответствии с Разделом 10 и после ввода в эксплуатацию в соответствии с Разделом 11.
- 12.15 При ремонте системы помните, что даже при использовании негорючих хладагентов (например, в качестве средства пожаротушения используется CO₂) могут быть унесены некоторые следы смазочного масла, в результате чего могут образоваться легковоспламеняющиеся смеси. Поэтому рекомендуется:
- Не курите в непосредственной близости от модели или системы;
 - Не используйте открытый огонь вблизи модели или системы;
 - избегайте любого контакта между жидкостью и огнем;
 - устранили любые средства воспламенения с места установки;
 - Выполняйте любые сварочные или паяльные работы только после полного слива воды из модели и/или системы. Избегайте выброса жидкости в атмосферу.
- 12.16 В случае утечки хладагента обратите внимание на характер используемой жидкости.
 CO₂, в частности, имеет тенденцию к стратификации у земли (см. раздел 1.23). Рекомендуется немедленно покинуть место установки и активировать меры безопасности в соответствии с действующими правилами на случай, если:
- видимая непрерывная утечка жидкости из модели или других частей установки;
 - кратковременная, но значительная утечка жидкости из модели или других частей установки;
 - чувство дискомфорта у персонала;
 - активация датчиков сигнализации CO₂ или других хладагентов.
- В случае плохого самочувствия операторов, покиньте предприятие и немедленно обратитесь к врачу. Все операции должны выполняться квалифицированным персоналом. Рекомендуется использовать СИЗ (см. раздел 13). Обеспечьте соответствующую вентиляцию рабочей среды.
- 12.17 Всегда учитывайте рабочее давление системы: в случае поломки есть риск повреждения людей или вещей выбросом мусора даже на большом расстоянии. Перед любым вмешательством всегда обеспечивайте безопасность системы в соответствии с действующим законодательством. Рекомендуется использование СИЗ (см. Раздел 13).
- 12.18 В случае утечки хладагента убедитесь, что он не проник в помещения ниже или рядом с местом установки: сделайте эти помещения безопасными в соответствии с действующим законодательством.
- 12.19 Не используйте вентиляционные каналы для отвода паров хладагента.
- 12.20 В случае пожара немедленно эвакуируйте помещение и соблюдайте все меры безопасности в соответствии с действующим законодательством.
- 12.21 На этапах демонтажа и утилизации обязательно используйте подходящие средства индивидуальной защиты (см. Раздел 13).
 Убедитесь, что жидкости полностью слиты и утилизированы правильно. Обратите особое внимание на острые края.

12.22 Решение проблем:



13. Остаточные риски

13.1 Модель подчеркивает риски, которые не были полностью устранены с точки зрения проектирования или с помощью установки адекватных средств защиты. На основе этих рисков сообщается, какие СИЗ должны использоваться сотрудниками или какие действия и процедуры должны соблюдаться.

На этапах установки устройства необходимо обеспечить достаточное пространство, чтобы ограничить эти риски. Для сохранения этих условий коридоры и зоны вокруг агрегата всегда должны:

- быть свободным от препятствий (таких как лестницы, инструменты, контейнеры, ящики ...);
- быть чистым и сухим;
- при необходимости быть хорошо освещенным.

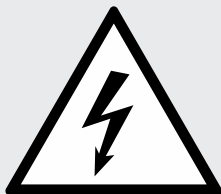
Список остаточных рисков оборудования:

ОЖОГ



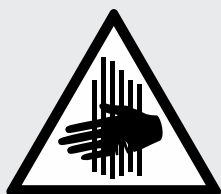
Намеренное или непреднамеренное касание оператором (в особых случаях или при проведении техобслуживания) горячей или заледеневшей поверхности: при необходимости использовать изоляционные перчатки и/или подождать охлаждения/нагрева поверхностей.

ПОРАЖЕНИЕ ЭЛЕКТРИЧЕСКИМ ТОКОМ



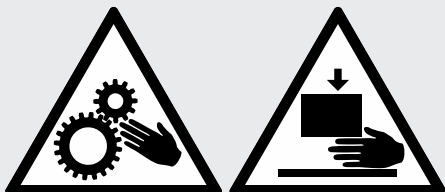
Соприкосновение с электрическими деталями, находящимися под напряжением во время проведения операций техобслуживания с присутствием напряжения: операции должны выполняться квалифицированным и уполномоченным персоналом, снаряженным средствами индивидуальной защиты и изоляционным инструментом - необходимо отключить питание от оборудования, установив в положение «0» главный выключатель и зафиксировать его в этом положении.

ПОРЕЗЫ ОРЕБРЕНИЕМ



При эксплуатации и очистке оператор должен соблюдать осторожность с оребрением во избежание порезов.

ПОРЕЗЫ И ОПАСНОСТЬ



Оператор (в особых ситуациях или во время проведения техобслуживания), должен соблюдать осторожность при работе с вентиляторами, в частности, отключить вентилятор, установив в положение «0» аварийный выключатель на форсунке.

Коллекторы могут достигать низких температур, избегайте контакта.

Поток воздуха от вентиляторов может создать дискомфорт для персонала и нанести материальный ущерб.

Любое использование, отличное от указанного в данном руководстве, считается ненадлежащим.

Во время работы оборудования не допускаются никакие другие виды работ или деятельности, которые считаются ненадлежащими и, как правило, могут привести к риску для безопасности персонала и повреждению имущества.

Предвидимым злоупотреблением считается:

- Невозможность отсоединить питание при помощи главного выключателя в открытом положении "О" перед проведением работ по регулировке, восстановлению и техническому обслуживанию.
- Невыполнение техобслуживания и регулярных проверок;
- Конструкционное изменение или логики эксплуатации;
- Повреждение средств защиты и вмешательство в систему безопасности;
- Присутствие посторонних лиц во время обычного режима работы оборудования;
- Неиспользование операторами и работниками по обслуживанию средств индивидуальной защиты.
- Использование неподходящей одежды и / или аксессуаров (галстуки, ленты, широкие рукава, ожерелья ...).



Описанное выше поведение запрещено.









Запрещается удалять или делать неразборчивыми знаки безопасности, опасности и предупреждения на оборудовании, запрещается удалять или делать неразборчивыми знаки опасности и обязательства на оборудовании.

Запрещается снимать или нарушать целостность средств защиты оборудования.

Запрещается вносить изменения в оборудования: при необходимости свяжитесь с Modine.

В таблице ниже приведены СИЗ (Средства Индивидуальной Защиты) для использования на всех этапах периода службы оборудования (для каждого этапа указаны СИЗ, обязательные для использования), в целях защиты безопасности и здоровья персонала.

Ответственность за установление и выбор необходимого и подходящего типа и категории СИЗ, возлагается на пользователя.

ЭТАП								
	Защитная одежда	Защитная обувь	Перчатки	Очки	Забрало	Защитные наушники	Маска	Каска или шлем
Транспортировка	NP	NP	NP	NP	NP	NP	NP	NP
Перемещение	X	X	X	X	NP	NP	NP	X
Распаковка	X	X	X	X	NP	NP	NP	X
Установка	X	X	X	X	NP	O	NP	X
Использование по назначению	NP	NP	NP	NP	NP	NP	NP	NP
Настройка	X	X	X	NP	X	O	NP	NP
Очистка	X	X	X	NP	X	O	X	NP
Техобслуживание	X	X	X	NP	X	O	O	X
Демонтаж	X	X	X	NP	X	O	NP	X
Утилизация	X	X	X	X	NP	O	NP	O

X : СИЗ предусмотрены

O : СИЗ доступные, использовать при необходимости

NP : СИЗ не предусмотрены

Используемые СИЗ должны соответствовать директивам по продукции и иметь маркировку CE (для европейского рынка).

Определения этапов жизни устройства описаны в следующей таблице.

Фаза	Описание
Транспортировка	Она заключается в перемещении устройства из одного места в другое с помощью соответствующего транспортного средства.
Перемещение	Она включает в себя перемещение устройства на транспортное средство и обратно, а также перемещение внутри объекта.
Распаковка	Состоит из удаления всех материалов, использованных для упаковки оборудования.
Установка	Предусматривает все монтажные работы, которые первоначально подготавливают оборудование к вводу в эксплуатацию.
Использование по назначению	Использование, для которого предназначено оборудование (или которое считается обычным) в связи с его дизайном, конструкцией и функциями.
Настройка	Обеспечение регулировки, точной настройки и калибровки всех тех устройств, которые должны быть адаптированы к нормально ожидаемым условиям эксплуатации.
Очистка	Состоит в удалении пыли, масла и остатков обработки, которые могут поставить под угрозу надлежащее функционирование и использование оборудования, а также здоровье/безопасность оператора.
Техобслуживание	Состоит в периодической проверке частей оборудования, которые могут изнашиваться и нуждаются в замене.
Демонтаж	Состоит из полной или частичной разборки оборудования для нужд любого рода.
Утилизация	Состоит в окончательном демонтаже всех частей оборудования, полученных в результате операции окончательного демонтажа, с тем, чтобы в конечном итоге обеспечить переработку или отдельный сбор компонентов в соответствии с условиями, предусмотренными действующим законодательством.

14. Справочные стандарты и директивы

- ДИРЕКТИВА О МАШИНАХ 2006/42/ЕС
- ДИРЕКТИВА О НИЗКОВОЛЬТНОМ ОБОРУДОВАНИИ 2014/35/UE
- ДИРЕКТИВА ПО ЭЛЕКТРОМАГНИТНОЙ СОВМЕСТИМОСТИ 2014/30/UE
- ДИРЕКТИВА ОБ ОБОРУДОВАНИИ, РАБОТАЮЩЕМ ПОД ДАВЛЕНИЕМ 2014/68/UE, Модуль А 2 для Кат. I о Арт. 4 Пар. 3, как указано на этикетке PED Обменника
- ДИРЕКТИВА 2009/125/ЕС
- UNI EN 378:2020 ХОЛОДИЛЬНЫЕ СИСТЕМЫ И ТЕПЛОВЫЕ НАСОСЫ

15. Технические Данные

15.1 Технические Данные

Код модели	Этикетка на устройстве
Номер серии	Этикетка на устройстве
Год производства	Этикетка на устройстве
Максимальное давление PS	Этикетка на устройстве
Номер проекта	Документы, относящиеся к предложению/заказу
Тип жидкости	Документы, относящиеся к предложению/заказу
Внутренний объем	Этикетка на устройстве
Вес	Этикетка на устройстве
Уровень звукового давления	Документы, относящиеся к предложению/заказу
Электрический ток	Этикетка на устройстве и Техническое руководство пункт 9
Электрическое напряжение	Этикетка на устройстве и Техническое руководство пункт 9

15.2 Идентификационный код

Серия	Вентиляторы диаметр	Строка вентиляторы	Ряды	Шагом ребер	Электрическим оттаиванием	Функции
CDC	50	2	A	8	ED	.1079
	50 = Ø500	1	A = 6	4 = 4mm		
	63 = Ø630	2	B = 8	6 = 6mm	[ED] = дополнительный электрическим оттаиванием	[.xxxx] = дополнительные функции
		3	E = 4	8 = 8mm		
		4				

15.3 Документы, поставляемые с текущей моделью или доступны по ссылке: <https://www.modinecoolers.com/documents/>

15.3.1 Техническое руководство - инструкция по эксплуатации

15.3.2 Декларация о регистрации

15.3.3 Руководство по эксплуатации - Вентиляторы (если применимо)

15.3.4 Принципиальная электрическая схема (если применимо)

15.3.5 Руководства пользователя аксессуаров (если таковые имеются)



Annex PQ 08.02.30-02 rev.05
Modine CIS Italy Srl
 Via Giulio Locatelli, 22
 33050 POCENIA (UD) Italia

GAMMA PRODOTTO - PRODUCT RANGE - PRODUKTE SERIE - GAMME PRODUIT - GAMA PRODUCTO
 Aeroevaporatori, Unit coolers, Luftverdampfer, Aeroevaporateur, Aerovaporador

**EVS, EP, MIC, CTE, GCE, GDE, GME, GSE, GLE, ICE, IDE, SRE, CDC, CGD, CDD, CGL, CGC, CGS
 AGC, AGD, AGS, AGL, AP**

DICHIARAZIONE DI INCORPORAZIONE (2006/42/EC - II B)

DECLARATION OF INCORPORATION - EINBAUERERKLÄRUNG - DECLARATION D'INCORPORATION - DECLARACIÓN DE INCORPORACIÓN

Il fabbricante dichiara che ogni modello della gamma di prodotto qui identificata:

- non deve essere messo in servizio finché la macchina in cui sarà incorporato non sia stata dichiarata conforme alla direttiva 2006/42/CE;
- sono stati applicati e rispettati i seguenti requisiti essenziali della direttiva macchine 2006/42/EC (1.1.3, 1.1.5, 1.3.1, 1.3.4, 1.3.7, 1.3.8, 1.5.1);
- è conforme alle disposizioni della direttiva 2014/35/UE
- è conforme alle disposizioni della direttiva 2014/30/UE
- è conforme alle disposizioni della direttiva 2014/68/UE, Modulo A per Cat. I oppure Art. 4 Par. 3, come indicato su etichetta dati PED scambiatore;
- è conforme alle disposizioni della direttiva 2009/125/EC

The manufacturer declares that each model of the product range hereby identified:

- must not be set into operation until the machine into which it will be incorporated has been declared in accordance with the provisions stated in directive 2006/42/EC;
- that the following essential requirements of Machinery Directive 2006/42/EC (1.1.3, 1.1.5, 1.3.1, 1.3.4, 1.3.7, 1.3.8, 1.5.1) have been duly applied and fulfilled;
- complies with the provisions of revised directive 2014/35/UE
- complies with the provisions of revised directive 2014/30/UE
- complies with the provisions of revised directive 2014/68/UE, Module A for Cat. I or Art. 4 Par. 3, as indicated on the heat-exchanger's PED data label;
- complies with the provisions of revised directive 2009/125/EC

Der Hersteller erklärt, dass jedes Modell der hier gekennzeichneten Produktserie:

- solange nicht in Betrieb genommen werden darf, bis die Maschine oder Anlage, in welche dieser eingebaut wird, den Bestimmungen der Richtlinie 2006/42/EC entspricht;
- die folgenden grundlegenden Anforderungen der Maschinenrichtlinie 2006/42/EC (1.1.3, 1.1.5, 1.3.1, 1.3.4, 1.3.7, 1.3.8, 1.5.1) zur Anwendung kommen und eingehalten werden;
- den Bestimmungen der Richtlinie 2014/35/UE entspricht;
- den Bestimmungen der Richtlinie 2014/30/UE entspricht;
- den Bestimmungen der Richtlinie 2014/68/UE Vorgang A für Kategorie I oder Artikel 4 Absatz 3 entspricht, gemäß Angaben auf der PED Etikette des Wärmeaustauschers;
- den Bestimmungen der Richtlinie 2009/125/EC

Le fabricant déclare que chaque modèle de la gamme de produit ici identifié:

- ne doit pas être mis en service avant que la machine dans laquelle il sera incorporé ne soit déclarée conforme aux dispositions de la directive 2006/42/EC;
- est conforme aux dispositions de la directive 2006/42/EC (1.1.3, 1.1.5, 1.3.1, 1.3.4, 1.3.7, 1.3.8, 1.5.1);
- est conforme aux dispositions de la directive 2014/35/UE;
- est conforme aux dispositions de la directive 2014/30/UE;
- est conforme aux dispositions de la directive 2014/68/UE, Module A pour Cat.I ou Art.4 Par.3, comme indiqué sur étiquette données PED échangeur;
- est conforme aux dispositions de la directive 2009/125/EC

El fabricante declara que cada modelo de la gama de producto aquí identificado:

- no se tiene que poner en marcha hasta que la máquina en la cual se instalará sea declarada conforme a las condiciones indicadas en la norma 2006/42/EC;
- es conforme a las condiciones de la norma 2006/42/EC (1.1.3, 1.1.5, 1.3.1, 1.3.4, 1.3.7, 1.3.8, 1.5.1);
- es conforme a las condiciones de la norma 2014/35/UE;
- es conforme a las condiciones de la norma 2014/30/UE;
- es conforme a las condiciones de la norma 2014/68/UE, Módulo A para Categoría I, o Art.4 Par. 3, como indicado en la etiqueta datos PED intercambiador.
- es conforme a las condiciones de la norma 2009/125/EC

ATTESTATO DI COLLAUDO

TEST CERTIFICATE - ABNAHMEZEUGNIS - ATTESTATION D'ESSAIS - CERTIFICADO DE CONFORMIDAD DE LA PRUEBA

Il fabbricante dichiara che ogni modello della gamma di prodotto qui identificata ha superato con esito positivo i collaudi funzionali e di sicurezza elettrica, secondo le norme sotto indicate

The manufacturer attests that each model of the product range hereby indicated has passed the relevant operating and electrical safety tests in accordance with the following standards

Der Hersteller erklärt, dass jedes Modell der hier gekennzeichneten Produktserie und je nach elektrischer Ausstattung zugeordnete Modell das funktionsgerechte Abnahmeverfahren sowie das der elektrischen Sicherheit gemäß den u. g. Richtlinien erfolgreich bestanden hat.

Le fabricant déclare que chaque modèle de la gamme de produit ici indiqué a passé avec succès les essais fonctionnels et de sécurité électrique, conformément aux normes indiquées

El fabricante declara que cada modelo de la gama de producto aquí indicada ha superado las pruebas funcionales y de seguridad eléctrica, de acuerdo con las siguientes normas

CEI EN 60335-2-40, 60335-1

Date of issue 28/09/2021

Modine CIS Italy

Persona autorizzata a costituire la documentazione tecnica pertinente (ANNEX II B.5)
 Person authorized to compile the relevant technical documentation
 Bevollmächtigte Person, die die relevanten technischen Unterlagen zusammenstellt
 Personne autorisée à constituer le dossier technique en question
 Persona facultada para elaborar la documentación técnica pertinente
 Roberto Benedetti

direzione tecnica Modine CIS Italy

technical director – technischer Leiter – Director técnico – Directeur
 technique
 Roberto Benedetti

Garanzie

Tutte le informazioni tecniche presenti in questa edizione sono basate su prove che riteniamo ampie e attendibili, ma che non possono essere riferite a tutta la casistica dei possibili impieghi. Pertanto, l'acquirente deve accertare l'idoneità del prodotto all'uso per il quale intende destinarlo, assumendo ogni responsabilità derivante dall'utilizzo dello stesso. La società venditrice, su richiesta dell'acquirente, si renderà disponibile fornendo tutte le informazioni utili per il migliore utilizzo dei suoi prodotti. Tutti i nostri modelli sono garantiti per due anni dalla data di fatturazione degli stessi; si prega di contattare la sede legale di Modine CIS Italy S.r.l. per un maggior approfondimento. Sono ad ogni modo escluse da ogni forma di garanzia le avarie occasionali quali quelle dovute al trasporto, le manomissioni da parte di personale non autorizzato, l'utilizzo non corretto e le errate installazioni a cui vengano sottoposti i prodotti.

La costante ricerca svolta dai nostri laboratori per garantire prodotti sempre migliori e innovativi potrebbe causare la modifica dei dati qui contenuti. Sarà dunque compito dell'utilizzatore mantenersi aggiornato sulla loro validità.

Nessuna parte di questa pubblicazione può essere riprodotta o imitata senza autorizzazione. Decliniamo ogni responsabilità per eventuali errori di stampa o omissioni e ci riserviamo il diritto di apportare senza preavviso e in qualsiasi momento le modifiche che riterremo opportune.

Gewährleistung

Alle technischen Informationen in dieser Ausgabe basieren auf Tests, die wir für weit gefächert und zuverlässig halten, aber nicht alle möglichen Anwendungen einbeziehen können. Daher muss der Käufer die Eignung des Produkts für den Zweck, für den es bestimmt ist, überprüfen, und die gesamte Verantwortung für die Verwendung derselben übernehmen. Der Verkäufer steht auf Anfrage des Käufers zur Verfügung, alle nützlichen Informationen für die beste Anwendung seiner Produkte zu erteilen. Alle unsere Produkte sind für zwei Jahre ab dem Rechnungsdatum der Produkte garantiert; für weitere Informationen konsultieren das Rechtsbüro von Modine CIS Italy S.r.l. Von jeder Form der Garantie ausgeschlossen sind auf alle Fälle eventuelle Beschädigungen durch den Transport, Manipulationen durch nicht autorisiertes Personal, nicht korrekter Gebrauch und fehlerhafte Installationen.

Durch die ständige Forschung unserer Labors, um immer bessere und innovativere Produkte zu garantieren, kann es zur Änderung der hier beinhaltenden Daten kommen, es ist daher Aufgabe des Benutzers sich über die Gültigkeit auf dem Laufenden zu halten.

Kein Teil dieser Veröffentlichung darf ohne Genehmigung wiedergegeben oder nachgeahmt werden, wir lehnen jede Verantwortung für eventuelle Druck- oder Schreibfehler ab und behalten uns das Recht vor, jederzeit und ohne vorherige Benachrichtigung Änderungen vorzunehmen, die wir für zweckmäßig halten.

Warranty

All technical information in this edition is based on tests carried out, which we deem exhaustive and reliable but which cannot be referred to all records of possible applications. Therefore, the purchaser must ascertain product suitability with regard to its intended use, undertaking all responsibility arising from its said use. Upon request by the purchaser, the seller shall be available to supply all useful information in order to use their products better. All our models have a two-year warranty with effect from the date of the said invoice. Please refer to the Legal Office of Modine CIS Italy S.r.l for more in-depth information. However, occasional failures such as those due to transport, tampering by unauthorised personnel, incorrect use and incorrect installation, which the products are subjected to, are all excluded from any form of warranty.

As a result of continuing research and design by our technical laboratories, aimed at offering top quality and innovative products, the information given in this guide may be subject to modification at any time without prior notice; it is up to the user to keep up to date on all possible modifications.

No part of this publication may be reproduced or duplicated without prior permission; we decline any responsibility for possible mistakes or omissions, and we reserve the right to make amendments deemed necessary, without prior notice and at any time.

Garantias

Todas las informaciones técnicas presentes en esta edición se basan en pruebas que consideramos extensas y fiables, pero que no pueden tomarse como referencia para toda la variedad de posibles aplicaciones. Por lo tanto, el comprador debe comprobar la compatibilidad del producto con el uso para el que pretende destinarlo, asumiendo toda la responsabilidad derivada del uso del mismo. El vendedor estará a disposición del comprador para cualquier información útil que pueda servir para el mejor uso posible de sus productos. Todos nuestros modelos cuentan con una garantía de dos años desde la fecha de facturación de los mismos. Para más información, se ruega consultar la Oficina Legal de Modine CIS Italy S.r.l. Quedan excluidas de cualquier forma posible de garantía las averías fortuitas que puedan sufrir los productos, como las debidas al transporte, a la manipulación por parte de personal no autorizado, a un uso no adecuado y a una instalación incorrecta.

En nuestros laboratorios se trabaja sin interrupción para garantizar la mejora y la innovación de los productos. Esto podría causar la modificación de algunos de los datos de esta guía. Por lo tanto, aconsejamos al usuario averiguar siempre la actualización y validez de los mismos.

Está prohibido imitar o reproducir el contenido del presente sin previa autorización. Declinamos cualquier responsabilidad por errores de impresión o de transcripción y omisiones y nos reservamos el derecho de aportar en cualquier momento, sin aviso, los cambios que se estime oportuno.

Garantie

Toutes les informations techniques présentes dans cette édition sont basées sur des essais que nous considérons complets et fiables, mais qui ne peuvent pas se référer à tous les cas possibles d'emploi. C'est pourquoi, l'acheteur doit vérifier la conformité du produit à l'usage auquel il souhaite le destiner, en se chargeant de toute responsabilité découlant de l'utilisation de celui-ci. Le vendeur, à la demande de l'acheteur, restera à disposition en fournissant toutes les informations utiles pour assurer une utilisation optimale de ses produits. Tous nos modèles sont garantis pendant deux ans à compter de la date de facturation de ceux-ci; veuillez consulter le Bureau Juridique de Modine CIS Italy S.r.l. pour obtenir plus de détails. Sont quoi qu'il en soit exclues de toute forme de garantie: les pannes occasionnelles telles que celles dues au transport, les altérations de la part d'un personnel non autorisé, l'utilisation incorrecte et les mauvaises installations auxquelles les produits sont soumis.

La recherche constante de nos laboratoires visant à garantir des produits toujours meilleurs et innovants pourrait causer la modification des données contenues ici. Il incombera à l'utilisateur de se tenir informé sur leur validité.

Aucune partie de cette publication ne peut être reproduite ou imitée sans autorisation. Nous déclinons toute responsabilité pour d'éventuelles erreurs d'impression ou omissions et nous réservons le droit d'apporter sans préavis et à tout moment les modifications que nous retiendrons opportunes.

Гарантия

Вся техническая информация, представленная в настоящем издании, основана на опыте изготовителя, который он считает богатым и исчерпывающим, но который может не отвечать всем возможным целям применения. Поэтому пользователь должен убедиться, что изделие подходит для предназначенных целей, и принять всю ответственность для эксплуатации прибора. Компания-продавец, по заявке покупателя предоставляет всю необходимую информацию для улучшения эксплуатации собственных изделий Все наши модели покрываются гарантией сроком на два года с даты выставления счета-фактуры; мы рекомендуем вам обратиться в Modine CIS Italy S.r.l. Legal Office. Гарантией в любом случае не покрывается ремонт, выполненный при повреждениях в результате перевозки, разборках, выполненных неуполномоченным персоналом, неправильным применением и установке, которым подвергается изделие.

В связи с непрерывными исследованиями и разработками, нацеленными на совершенствование нашей продукции, информация, представленная в данной публикации, в любой момент может быть изменена без уведомления. Следить за такими изменениями – задача заказчика.

Никакая часть данной публикации не может быть воспроизведена или скопирована без предварительного полученного разрешения. Мы не несем ответственности за возможные ошибки и пропуски и сохраняем право вносить необходимые исправления в любое время без з уведомления.



Manufacturer:

Modine CIS Italy S.r.l.

33050 Pocenia - Udine - Italy

Via Giulio Locatelli, 22

Tel. +39 0432.772.001

Fax +39 0432.779.594

www.modine.com

CDCM2312A10P_M

MN263453