



## GCE/CGC CTE/CDC

### 目录

- 重用事项 .....	1
- 检验- 运输 .....	1
- 正确安装 .....	1
- 常规的维护和保养 .....	1
- 危害 / 风险 .....	1
- 参考标准 .....	1
- 正确安装指导 .....	2
- 制造和尺寸特征 .....	2
- 风机连接示意图 .....	3
- 正确拆装产品的一些建议 .....	7
- 电加热元件连接示意图与电功率 .....	7
- 质保 .....	13

## 重用事项

1. 本手册作为产品的一部分，务必在产品的使用期限内，妥善保管。
2. 在安装和使用产品前，请仔细阅读说明，如有疑问，请联系制造商。
3. 该产品只能被用在专业设计的制冷系统中，错误或不当使用造成的后果，制造商不承担任何责任。

## 检验 - 运输

1. 收到产品后，立即进行外观检查。如有任何损坏或不足，请告知货运代理。
2. 在产品运输途中，请采取措施，避免包装受压，必须按包装上的指示保持直立。
3. 在离安装地点尽量近的地方开箱。在拆除设备包装时，必须注意避免损伤零部件。
4. 为了避免在设备安装和定位过程中被设备的尖锐棱角（例如翅片）损伤，建议穿戴专业的保护手套。

## 正确安装

1. 确认吊顶结构能够承受此产品的重量。
2. 确认产品水平安装。
3. 确保有足够的进风和排风的循环空间（约房间内部空间的30%）

一些特定的安装或操作条件，例如房间较低或带梁、存放过多货物、空气进出循环受阻以及因屋内进入过多湿气而导致过多积霜/结冰，会对设备的正常性能产生负面影响，并可能造成产品损坏，制造商对此不承担任何责任。标准型号可能不适用于速冻库。

4. 产品配备轴流风机，不适合承受额外的静压，因此不能安装在风道通风系统。
5. 确保产品的运行条件与项目的设计条件相符（温度与压力）。
6. 在连管阶段，必须注意避免使毛细管产生变形或分配器产生移位。
7. 如果在近距离内安装多台设备，避免交替融霜。
8. 在冷凝水排放接口安装合适的虹吸管并在全工作温度范围内评估它们的效率。
9. 避免在靠近冷库门的位置安装此产品。
10. 将融霜温度传感器的末端放置在盘管的最冷部位，例如最易结霜的区域（在融霜结束时，设备上应没有任何霜冻）。传感器的位置会根据冷库的类别和安装的方式改变，所以不能提前确定。
11. 确认供电网络与该设备的电气属性相符。
12. 确保所有的电线符合相应的现行标准。
13. 该产品预置接地连接。  
产品安装者和/或操作者必须确保有效的接地，以防止间接电接触。  
用于融霜的电加热元件连接于热塑性材料制成的接线盒内，盒子的防护等级IP54。  
如果需要，设备可以配置非标的盘管、融霜元件和风机。

14. 安装完成后，移除产品上的保护膜。

15. 产品的任何操作必须按照现行法规由有资质的人员进行。

## 常规的维护和保养

1. 定期检查紧固件、电气连接和冷却装置的连接。
2. 必须安排定期清洗设备，以避免有毒物质的积聚。建议使用温和型清洁剂；避免使用溶剂、刺激性、腐蚀性、研磨性清洁剂和氨基产品。
3. 在更换电加热元件时必须非常小心，避免损伤硫化橡胶；妥善重置接线和现有的紧固系统，以避免在操作中出现位移的可能。

上述操作必须由有资质的人员执行。

## 危害/风险

1.  触电。  
产品配有风机和电融霜加热元件。供电电压为**230/400V AC**。必须使用符合现行法规的电气安全系统。
2.  烫伤。  
电融霜加热元件的表面温度可高达**350°C**。
3.  割伤。  
热交换器是由切边锋利的翅片制造而成的，壳体用钣金件制成。
4.  运动部件伤害。  
产品的风机配有外部保护罩。
5.  压伤。  
产品的重量可能超过**500kg**。

## 参考标准

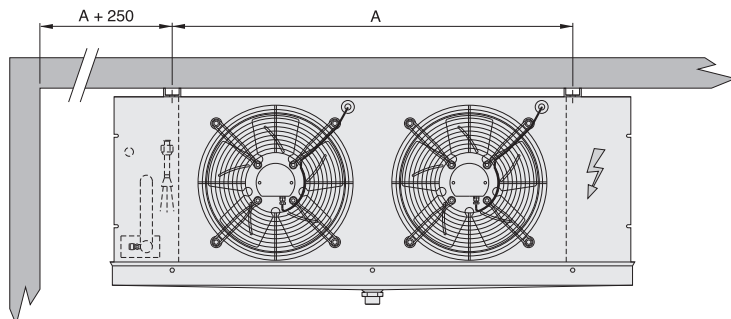
- GB/T 25129-2010 制冷用空气冷却器

### 注意

在维护和保养产品前，确保供电线路已与主电源断开：电气元件可能会连接到自动控制系统。

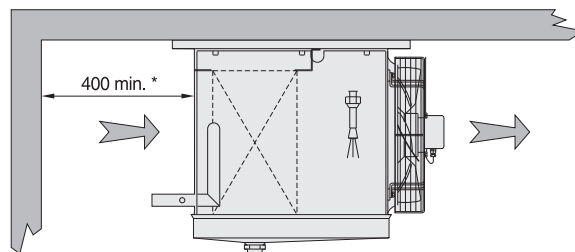
## 正确安装指导

### 电加热元件侧距离墙面的最小距离



在安装阶段，遵照最小尺寸A+250的要求，以便为电加热元件的移除和固定提供足够的空间。

### 吸气侧距离墙面的最小距离

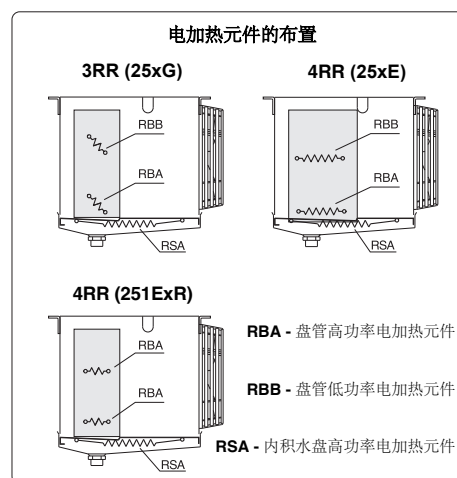
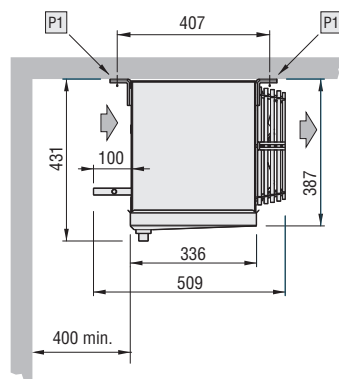
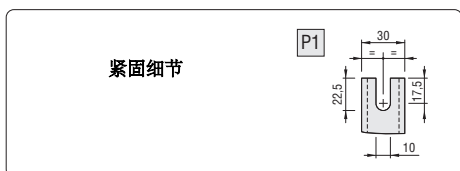
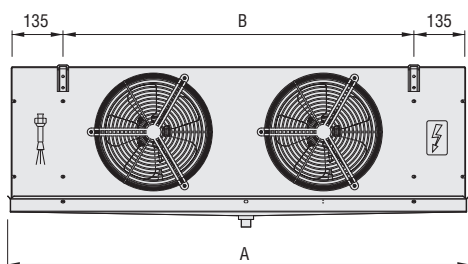


在安装阶段，遵照最小距离400mm的要求，以便电机正常运行。

\* 对于Ø 500mm的风机，最小距离为800mm。  
对于Ø 630mm的风机，最小距离为1000mm。

## 制造和尺寸特征

### 配置 Ø 250 mm 的风机

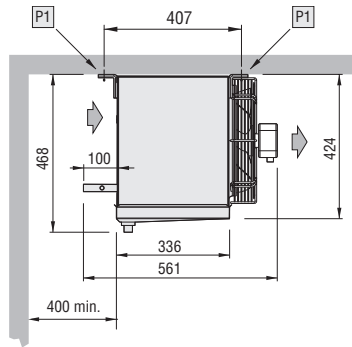
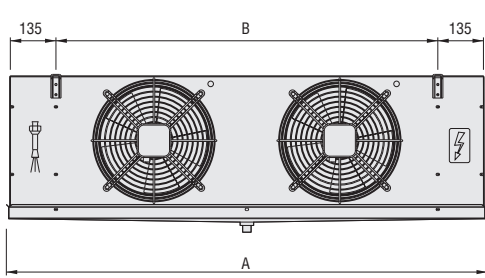


型号	GCE/CGC	251 E4R	251 E4	252 G4	252 E4	253 G4	253 E4	254 G4	254 E4
		251 E6R	251 E6	252 G6	252 E6	253 G6	253 E6	254 G6	254 E6
		251 E8R	251 E8	252 G8	252 E8	253 G8	253 E8	254 G8	254 E8
风机	n° x Ø mm	1x250	1x250	2x250	2x250	3x250	3x250	4x250	4x250
尺寸	A	674	774	1224	1224	1674	1674	2124	2124
	B	380	480	930	930	1380	1380	1830	1830
盘管接口	进口 (mm)	12	12	12	12	12	12	12	16/12
	出口 (mm)	12	12	22/12	22/12	22/12	22/12	22 (G4: 28)/12	28/12
排放接口	Ø (管螺纹 GAS)	1"	1"	1"	1"	1"	1"	1"	1"
净重GCE/CGC	kg	13/14	14,5/16	21,5/24	24/26	30/33	33/36	38/42	41,5/46

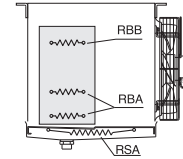
使用带外部压力平衡器的恒温阀。

## 制造和尺寸特征

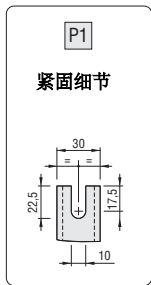
### 配置 $\varnothing 315$ mm 的风机



电加热元件的布置



RBA - 盘管高功率电加热元件。  
RBB - 盘管低功率电加热元件。  
RSA - 内积水盘高功率电加热元件。

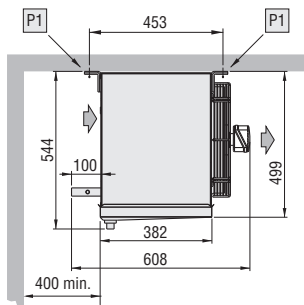
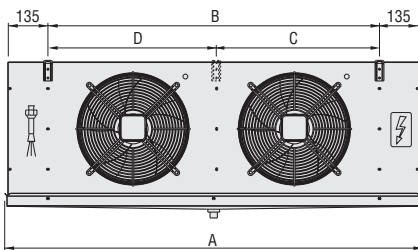


紧固细节

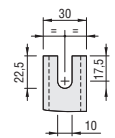
型号	GCE/CGC	311F4 311F6 311F8	312F4 312F6 312F8	313F4 313F6 313F8	314F4 314F6 314F8
风机	n° x $\varnothing$ mm	1x315	2x315	3x315	4x315
尺寸	A	874	1424	1974	2524
	B	580	1130	1680	2230
盘管接口GCE	进口 (mm)	12	12	16	16 (F4: 22)
	出口 (mm)	22	28	28	28 (F8: 35)
排放接口	$\varnothing$ (管螺纹 GAS)	1"	1"	1"	1"
净重GCE/CGC	kg	20/22	34/37	47,5/52	61/67
	盘管接口CGC				
	进口 (mm)	12	12	12	12
	出口 (mm)	12	12	12 (F8: 16)	16 (F8: 22)

使用带外部压力平衡器的恒温阀。

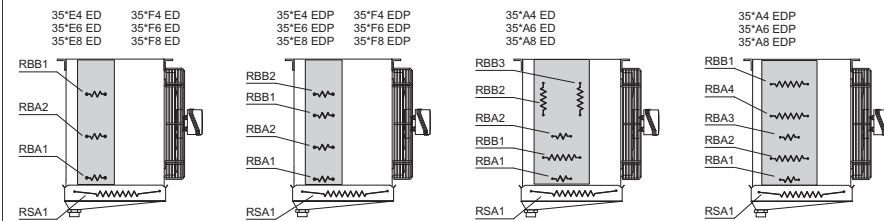
### 配置 $\varnothing 350$ mm 的风机



紧固细节



电加热元件的布置



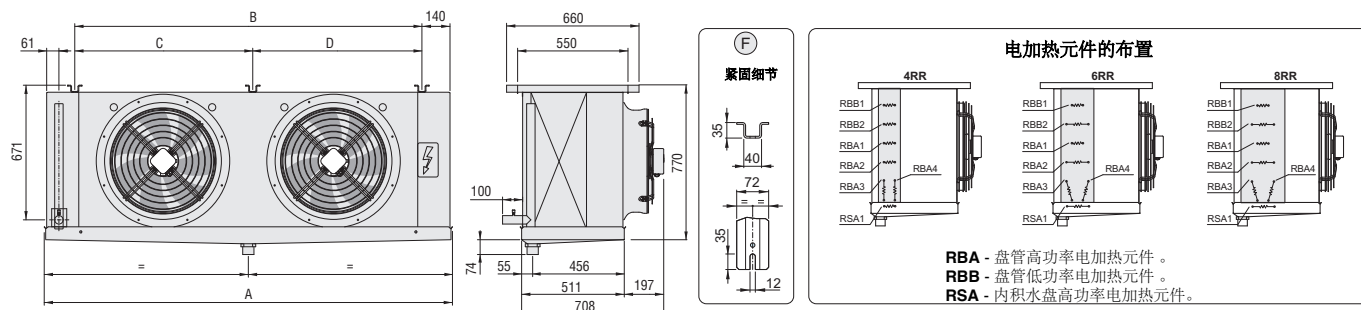
RBA - 盘管高功率电加热元件。  
RBB - 盘管低功率电加热元件。  
RSA - 内积水盘高功率电加热元件。

型号	GCE/CGC	351 E4 351 E6 351 E8	351A4 351A6 351A8	352 E4 352 E6 352 E8	352 A4 352 A6 352 A8	353 F4 353 F6 353 F8	353A4 353A6 353A8	354 F4 354 F6 354 F8	354 A4 354 A6 354 A8	355 A4 355 A6 355 A8
风机	n° x $\varnothing$	1x350	1x350	2x350	2x350	3x350	3x350	4x350	4x350	5x350
尺寸	A mm	875	875	1425	1425	1975	1975	2525	2525	3075
	B mm	580	580	1130	1130	1680	1680	2230	2230	2780
	C mm	-	-	-	-	-	-	1115	1115	1665
	D mm	-	-	-	-	-	-	1115	1115	1115
盘管接口GCE	进口 (mm)	12	12	16	16	16 (F4: 22)	22	22	28	28
	出口 (mm)	22	22	28	28	28 (F8: 35)	35	35 (F8: 42)	42	42
排放接口	$\varnothing$ (管螺纹 GAS)	1	1	1	1	1	1	1	1	1
净重GCE/CGC	kg	22/24	26,5/29	41/45	48/53	58/64	63/69	77/85	83,5/92	103/113
	盘管接口CGC									
	进口 (mm)	12	12	12	12	12	12	12	16	16
	出口 (mm)	12	12	12	12 (A8: 16)	16	16 (A8: 22)	16 (F8: 22)	22	22

使用带外部压力平衡器的恒温阀。

## 制造和尺寸特征

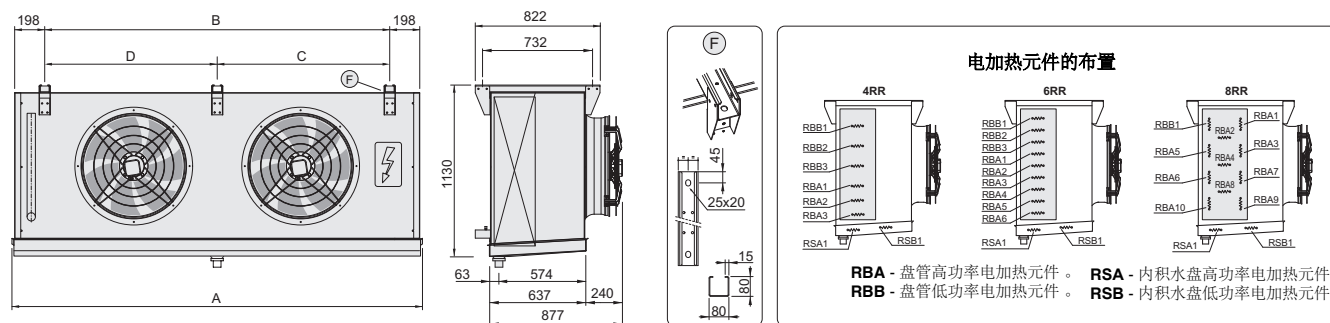
### 配置 $\varnothing$ 500 mm 的风机



型号 CTE/CDC	501E4		501A4		501B4		502E4		502A4		502B4		503E4		503A4		503B4		504A4		504B4		
	501E6	501E8	501A6	501A8	501B6	501B8	502E6	502E8	502A6	502A8	502B6	502B8	503E6	503E8	503A6	503A8	503B6	503B8	504A6	504A8	504B6	504B8	
风机	n° x $\varnothing$																						
尺寸	A mm	1184		1184		1184		2034		2034		2034		2884		2884		2884		3734		3734	
	B mm	880		880		880		1730		1730		1730		2580		2580		2580		3430		3430	
	C mm	-																					
	D mm	-																					
盘管接口 CTE	进口 (mm)	16 (E8 16)		16 (A8 22)		22		22		22 (A8 28)		28		22 (E8 28)		28		28		28 (A8 35)		28 (B8 35)	
	出口 (mm)	28 (E8 35)		28 (A8 35)		35		35		35 (A8 42)		42		42		42		54		54		54	
排放接口	管螺纹 GAS																						
净重 CTE/CDC	kg	61/73.2		70/84		81/97.2		106/127.2		125/150		145/174		151/181.2		180/216		209/250.8		236/283.2		274/328.8	
盘管接口 CDC	进口 (mm)	12		12		12		12-16		16		16		16		16		16		22		22	
	出口 (mm)	16		16-22		16-22		16-22		22		22		22		22-28		28		28		28	

使用带外部压力平衡器的恒温阀。

### 配置 $\varnothing$ 630 mm 的风机



型号 CTE/CDC	631E4		631A4		631B4		632E4		632A4		632B4		633E4		633A4		633B4		634E4		634A4		634B4		
	631E6	631E8	631A6	631A8	631B6	631B8	632E6	632E8	632A6	632A8	632B6	632B8	633E6	633E8	633A6	633A8	633B6	633B8	634E6	634E8	634A6	634A8	634B6	634B8	
风机	n° x $\varnothing$																								
尺寸	A mm	1606		1606		1606		2706		2706		2706		3806		3806		3806		4906		4906		4906	
	B mm	1174		1174		1174		2274		2274		2274		3374		3374		3374		4474		4474		4474	
	C mm	-																							
	D mm	-																							
盘管接口 CTE	进口 (mm)	22 (E8 28)		28		28		35		35		35		35		2 x 35		2 x 35		35		2 x 35		2 x 35	
	出口 (mm)	35 (E8 42)		42		42		54		54		54		54		2 x 54		2 x 54		54		2 x 54		2 x 54	
排放接口	管螺纹 GAS																								
净重 (CTE/CDC)	kg	110/120		130/150		160/180		210		260		320		310/340		390/440		470/540		410/450		520/590		630/720	
盘管接口 CDC	进口 (mm)	12-16		16		16		16		16-22		22		22		22		22		22		22-28		28	
	出口 (mm)	16-22		22		22		22-28		28		28		28		28		28		28		35		35	

使用带外部压力平衡器的恒温阀。

## 风机连接示意图

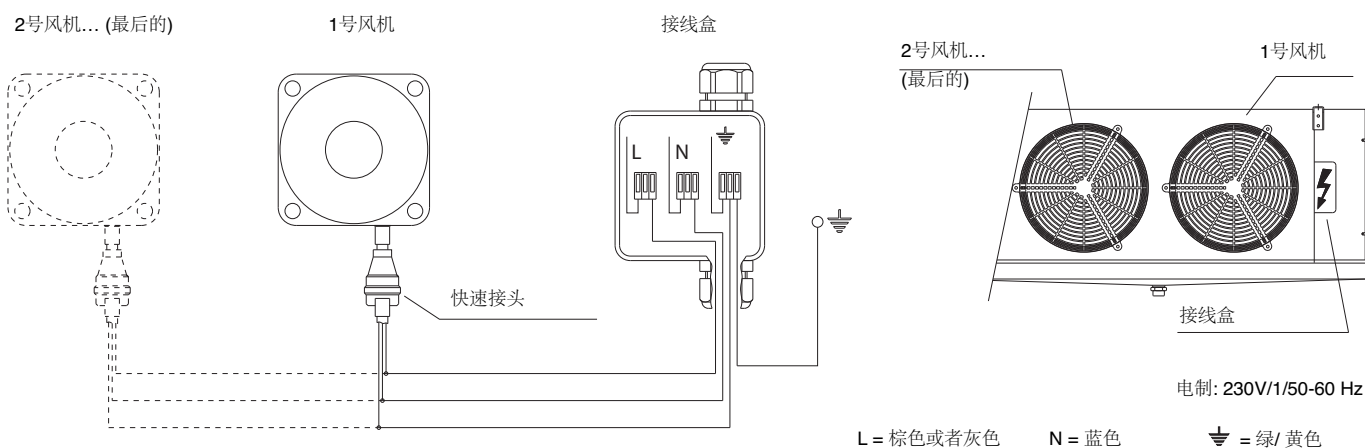
### 重要

电机带有自动重启式内部热保护装置。  
在使用电机调速系统前确认与电机的兼容性；  
不兼容的系统可能损坏电机或增加噪音等级；  
对于带调速系统的产品性能，生产商对此不负责。

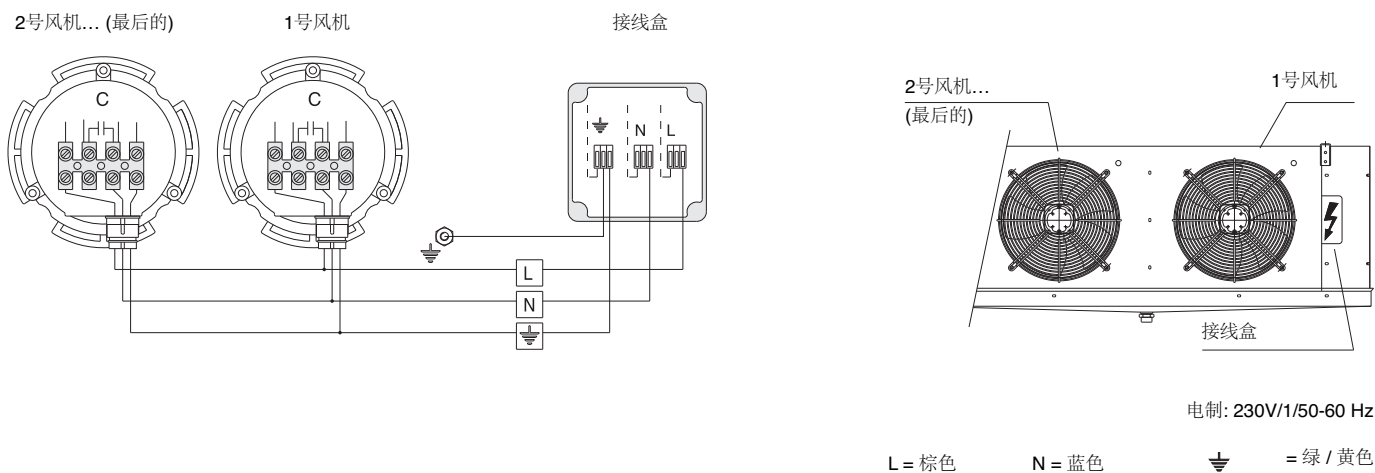
型号 GCE/CGC	251 E4R 251 E6R 251 E8R	251 E4 251 E6 251 E8	252G4 252G6 252G8	252 E4 252 E6 252 E8	253G4 253G6 253G8	253 E4 253 E6 253 E8	254G4 254G6 254G8	254 E4 254 E6 254 E8	311F4 311F6 311F8	312F4 312F6 312F8	313F4 313F6 313F8	314F4 314F6 314F8					
风机	1 x 250		2 x 250		3 x 250		4 x 250		1 x 315		2 x 315		3 x 315		4 x 315		
频率	Hz	50	60	50	60	50	60	50	60	50	60	50	60	50	60	50	60
电流	A	0,68	-	1,36	-	2,04	-	2,72	-	0,52	0,66	1,04	1,32	1,56	1,98	2,08	2,64
功率	W	95	-	190	-	285	-	380	-	110	148	220	296	330	444	440	592
转速		1300	1550	1300	1550	1300	1550	1300	1550	1350	1490	1350	1490	1350	1490	1350	1490

型号 GCE/CGC	351 E4 351 E6 351 E8	351A4 351A6 351A8	352 E4 352 E6 352 E8	352 A4 352 A6 352 A8	353 F4 353 F6 353 F8	353A4 353A6 353A8	354 F4 354 F6 354 F8	354 A4 354 A6 354 A8	355 A4 355 A6 355 A8		
风机	1 x 350		2 x 350		3 x 350		4 x 350		5 x 350		
频率	Hz	50	60	50	60	50	60	50	60	50	60
电流	A	0,96	1,08	1,92	2,16	2,88	3,24	3,84	4,32	4,80	5,40
功率	W	185	250	370	500	555	750	740	1000	925	1250
转速		1420	1660	1420	1660	1420	1660	1420	1660	1420	1660

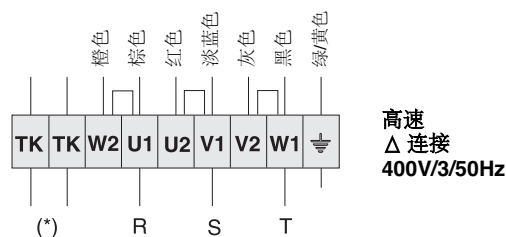
### Ø 250 mm 风机连接示意图



### Ø 315 - 350 mm 风机连接示意图



Ø 500 - 630 mm 风机连接示意图



**警告**  
为避免电机损坏，请严格遵守所示的电气图。  
在使用电机调速系统前确认与电机的兼容性；  
不兼容的系统可能损坏电机或增加噪音等级；  
对于带调速系统的产品性能，制造商对此不负责。

(\*) 内部热保护器

热保护器为内置在电机绕组内的温度传感开关元件。当电机达到可以承受的最高温度时，热保护器将电接触中断。为避免故障发生时电机自动重新连接，热保护器必须连接至主电流接触器的控制电路中。

型号 CTE/CDC Ø 500 mm		501E4	501A4	501B4	502E4	502A4	502B4	503E4	503A4	503B4	504A4	504B4
		501E6	501A6	501B6	502E6	502A6	502B6	503E6	503A6	503B6	504A6	504B6
		501E8	501A8	501B8	502E8	502A8	502B8	503E8	503A8	503B8	504A8	504B8
风机	n° x Ø	1x500	1x500	1x500	2x500	2x500	2x500	3x500	3x500	3x500	4x500	4x500
电流 (Δ) 功率	A	1,8	1,8	1,8	3,6	3,6	3,6	5,4	5,4	5,4	7,2	7,2
	W	860	860	860	1720	1720	1720	2580	2580	2580	3440	3440

型号 CTE/CDC Ø 630 mm		631E4	631A4	631B4	632E4	632A4	632B4	633E4	633A4	633B4	634E4	634A4	634B4
		631E6	631A6	631B6	632E6	632A6	632B6	633E6	633A6	633B6	634E6	634A6	634B6
		631E8	631A8	631B8	632E8	632A8	632B8	633E8	633A8	633B8	634E8	634A8	634B8
风机	n° x Ø	1x630	1x630	1x630	2x630	2x630	2x630	3x630	3x630	3x630	4x630	4x630	4x630
电流 (Δ) 功率	A	3,7	3,7	3,7	7,4	7,4	7,4	11,1	11,1	11,1	14,8	14,8	14,8
	W	1750	1750	1750	3500	3500	3500	5250	5250	5250	7000	7000	7000

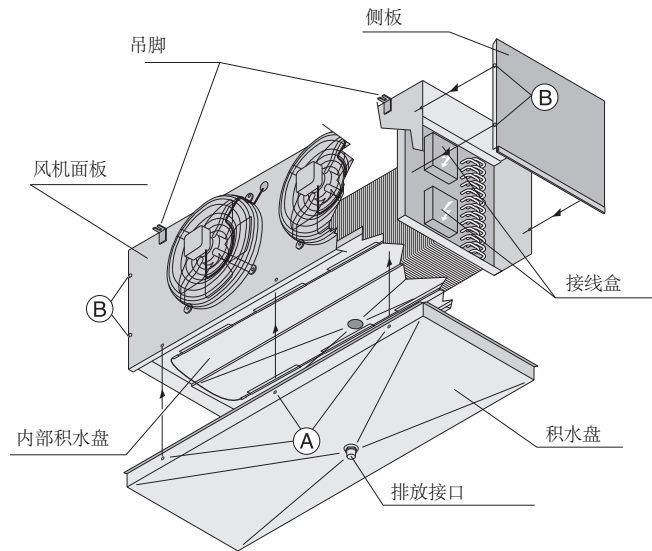
## 正确拆装产品的一些建议

### 拆除步骤

1. 拆除排放接口。
2. 在旋松螺丝“A”，取下积水盘之前，请确保积水盘上无堆积的冰块。
3. 旋松自攻螺丝“B”到半松脱状态，然后取下侧板。

### 重新装回

1. 将侧板置于原位，将自攻螺丝“B”旋紧。
2. 将积水盘置于原位，确保将各侧板置于内部，并用螺丝“A”拧紧。
3. 重新连接排水管道。



## 电加热元件连接示意图与电功率

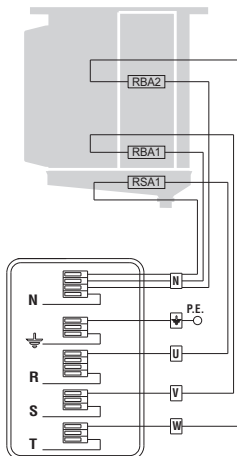
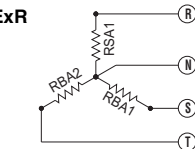
### 重要

必须在各支线上配置温控系统。  
由于冰块堆积会损坏电加热元件，必须定期检查所有电加热元件的性能。  
制造商对任何未检测到的故障造成的缺陷不负任何责任。

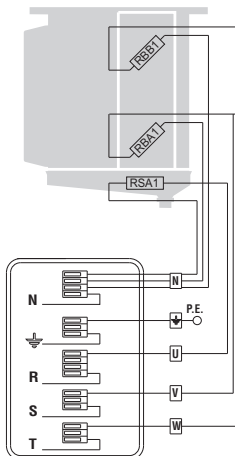
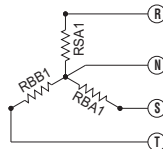
### 配置 $\varnothing 250$ mm 的风机

#### 400V/3/50 Hz 接线图 预置

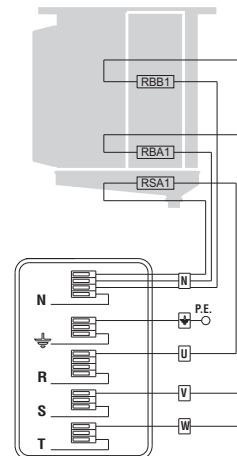
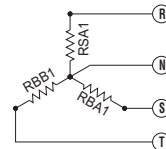
GCE/CGC 251ExR



GCE/CGC 252Gx  
253Gx  
254Gx



GCE/CGC 251Ex  
252Ex  
253Ex  
254Ex



### RBA (1-2)

盘管高功率电加热元件。

### RBB1

盘管低功率电加热元件。

### RSA1

内积水盘高功率电加热元件。

型号 GCE/CGC "ED"	251E4R	251E4	252G4	252E4	253G4	253E4	254G4	254E4
$\varnothing 250$	251E6R	251E6	252G6	252E6	253G6	253E6	254G6	254E6
	251E8R	251E8	252G8	252E8	253G8	253E8	254G8	254E8
排数	4 RR	4 RR	3 RR	4 RR	3 RR	4 RR	3 RR	4 RR
总功率 (W)	750	1125	2250	2250	3325	3325	4375	4375

## 电加热元件连接示意图与电功率

### 重要

必须在各支线上配置温控系统。

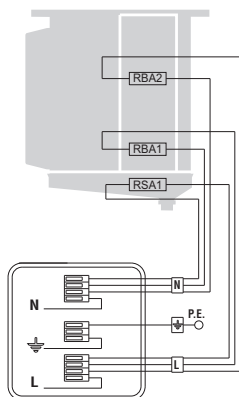
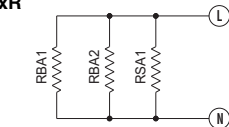
由于冰块堆积会损坏电加热元件，必须定期检查所有电加热元件的性能。

制造商对任何未检测到的故障造成的缺陷不负任何责任。

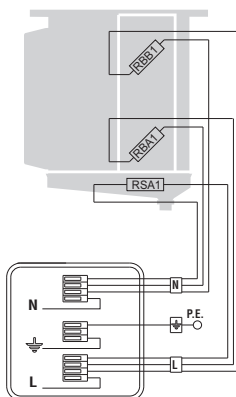
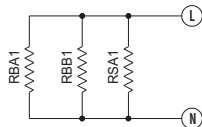
### 配置 $\varnothing 250$ mm 的风机

#### 230V/1/50 Hz 接线图 可选

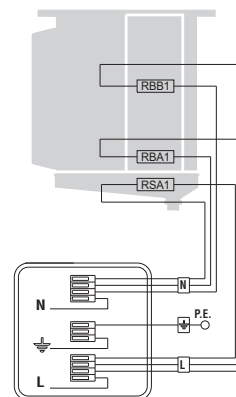
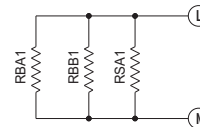
##### GCE/CGC 251ExR



##### GCE/CGC 252Gx 253Gx 254Gx



##### GCE/CGC 251Ex 252Ex 253Ex 254Ex



#### RBA (1-2)

盘管高功率电加热元件。

#### RBB1

盘管低功率电加热元件。

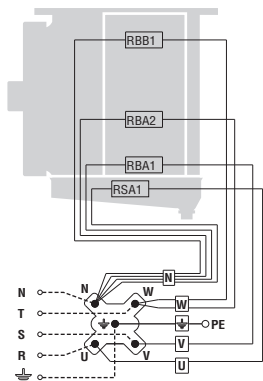
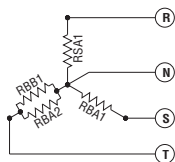
#### RSA1

内积水盘高功率电加热元件。

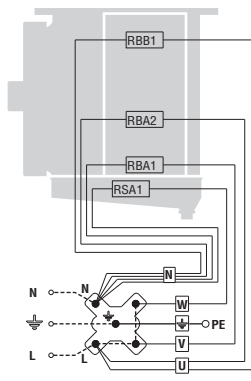
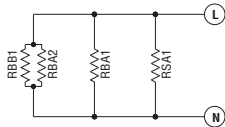
型号 GCE/CGC "ED"	251E4R	251E4	252G4	252E4	253G4	253E4	254G4	254E4
$\varnothing 250$	251E6R	251E6	252G6	252E6	253G6	253E6	254G6	254E6
排数	4 RR	4 RR	3 RR	4 RR	3 RR	4 RR	3 RR	4 RR
总功率 (W)	750	1125	2250	2250	3325	3325	4375	4375

### 配置 $\varnothing 315$ mm 的风机

#### 400V/3/50 Hz 接线图 (预置)



#### 230V/1/50 Hz 接线图 (可选)



RBA (1-2) 盘管高功率电加热元件。  
RBB1 盘管低功率电加热元件。  
RSA1 内积水盘高功率电加热元件。

型号 GCE/CGC "ED"	311F4	312F4	313F4	314F4
$\varnothing 315$	311F6	312F6	313F6	314F6
排数	5 RR	5 RR	5 RR	5 RR
总功率 (W)	1750	3150	4900	6300

## 电加热元件连接示意图与电功率

### 重要

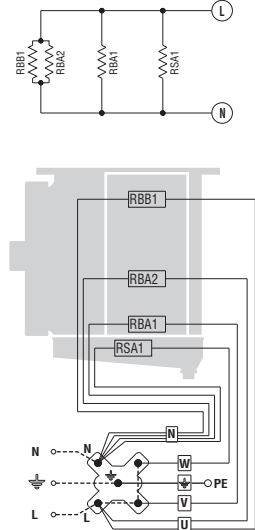
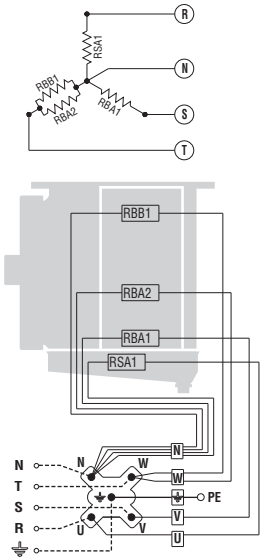
必须在各支线上配置温控系统。  
由于冰块堆积会损坏电加热元件，必须定期检查所有电加热元件的性能。  
制造商对任何未检测到的故障造成的缺陷不负任何责任。

### 配置 $\phi 350$ mm 的风机

### 4-5 RR 标准版

400V/3/50 Hz 接线图  
(预置)

230V/1/50 Hz 接线图  
(可选)



**RBA (1-2)** 盘管高功率电加热元件。  
**RBB1** 盘管低功率电加热元件。  
**RSA1** 内积水盘高功率电加热元件。

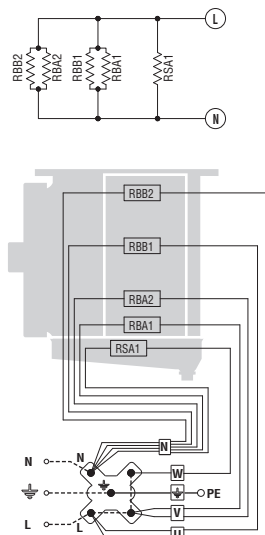
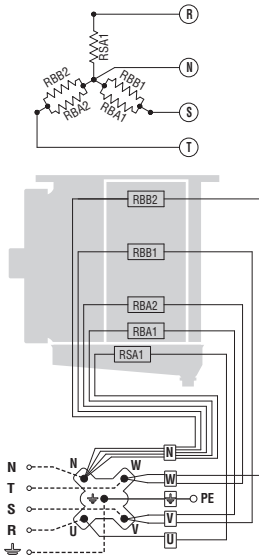
型号 GCE/CGC "ED"	351 E4	352 E4	353 F4	354 F4
$\phi 350$	351 E6	352 E6	353 F6	354 F6
	351 E8	352 E8	353 F8	354 F8
排数	4 RR	4 RR	5 RR	5 RR
总功率 (W)	1750	3150	4900	6300

### 配置 $\phi 350$ mm 的风机

### 4-5 RR 加强版

400V/3/50 Hz 接线图  
(预置)

230V/1/50 Hz 接线图  
(可选)



**RBA (1-2)** 盘管高功率电加热元件。  
**RBB (1-2)** 盘管低功率电加热元件。  
**RSA1** 内积水盘高功率电加热元件。

型号 GCE/CGC "ED"	351 E4	352 E4	353 F4	354 F4
$\phi 350$	351 E6	352 E6	353 F6	354 F6
	351 E8	352 E8	353 F8	354 F8
排数	4 RR	4 RR	5 RR	5 RR
总功率 (W)	2000	3600	5600	7200



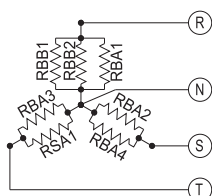
## 电加热元件连接示意图与电功率

### 重要

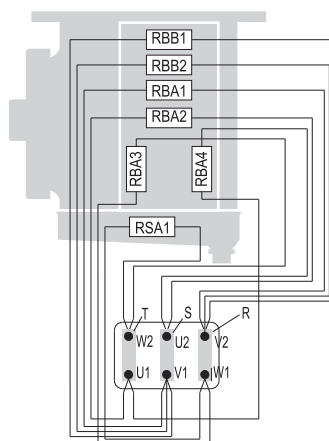
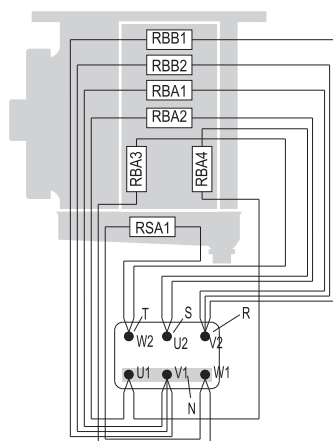
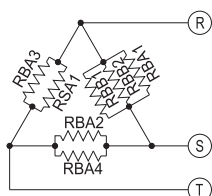
必须在各支线上配置温控系统。  
由于冰块堆积会损坏电加热元件，必须定期检查所有电加热元件的性能。  
制造商对任何未检测到的故障造成的缺陷不负任何责任。

### 配置 $\phi$ 500 mm 的风机

400V/3/50 Hz 接线图  
(预置)



230V/3/50 Hz 接线图  
(可选)

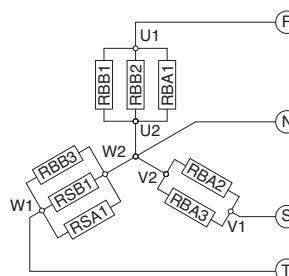
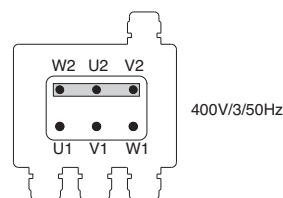
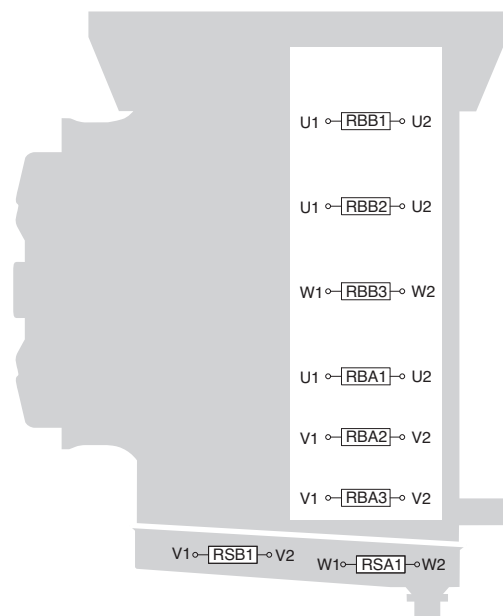


**RBA1-2-3-4** 盘管高功率电加热元件。  
**RBB1-2** 盘管低功率电加热元件。  
**RSA1** 内积水盘高功率电加热元件。

型号 CTE/CDC "ED" $\phi$ 500	501E4	502E4	503E4	-
	501E6	502E6	503E6	-
	501E8	502E8	503E8	-
	501A4	502A4	502A4	504A4
	501A6	502A6	502A6	504A6
	501A8	502A8	502A8	504A8
	501B4	502B4	502B4	504B4
	501B6	502B6	502B6	504B6
	501B8	502B8	502B8	504B8
总功率 (W)	5040	10200	15000	19800

### 配置 $\phi$ 630 mm 的风机

4RR



**RBA** 盘管高功率电加热元件。  
**RBB** 盘管低功率电加热元件。  
**RSA** 内积水盘高功率电加热元件。  
**RSB** 内积水盘低功率电加热元件。

型号 CTE/CDC "ED" $\phi$ 630	631E	632E	633E	634E
总功率 (W)	5400	11760	17760	23400

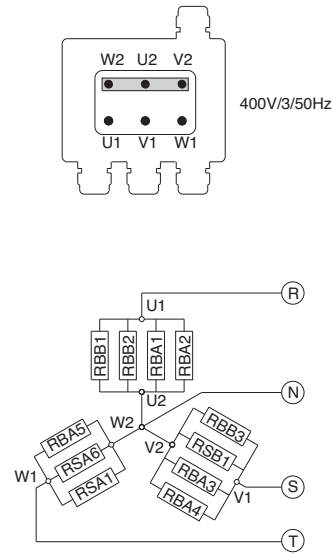
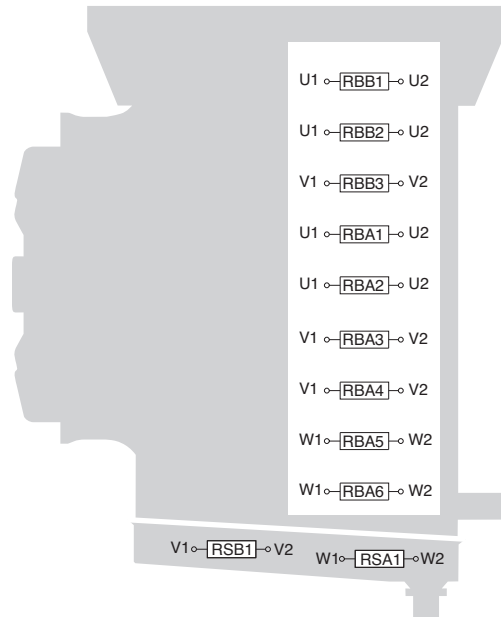
## 电加热元件连接示意图与电功率

### 重要

必须在各支线上配置温控系统。  
由于冰块堆积会损坏电加热元件，必须定期检查所有电加热元件的性能。  
制造商对任何未检测到的故障造成的缺陷不负任何责任。

### 配置 ø 630 mm 的风机

6RR

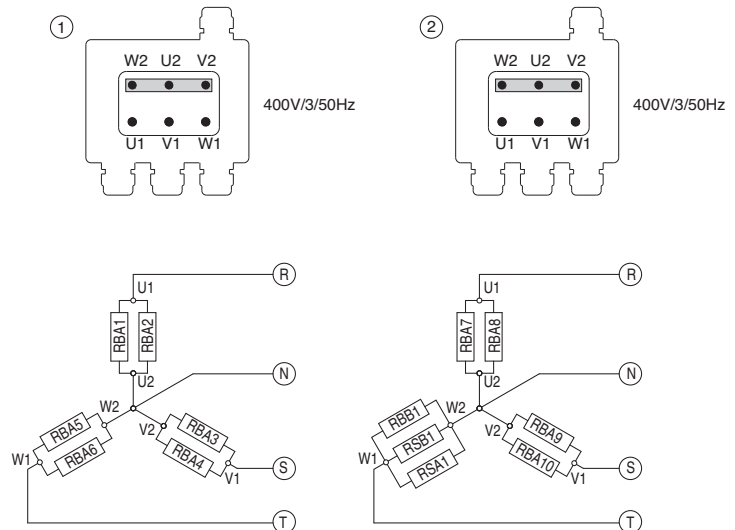
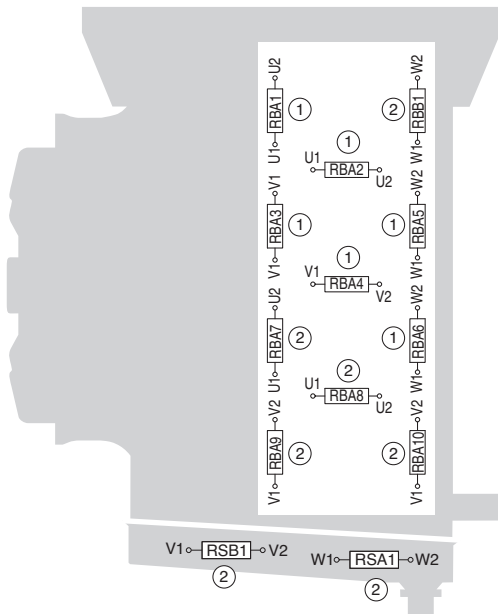


- RBA** 盘管高功率电加热元件。
- RBB** 盘管低功率电加热元件。
- RSA** 内积水盘高功率电加热元件。
- RSB** 内积水盘低功率电加热元件。

型号 CTE/CDC "ED" ø 630	631A	632A	633A	634A
总功率 (W)	8100	17640	26640	35100

### 配置 ø 630 mm 的风机

8RR



- RBA** 盘管高功率电加热元件。
- RBB** 盘管低功率电加热元件。
- RSA** 内积水盘高功率电加热元件。
- RSB** 内积水盘低功率电加热元件。

型号 CTE/CDC "ED" ø 630	631B	632B	633B	634B
总功率 (W)	10800	23520	35520	46800

## 质保

本手册中公布的所有技术数据均来自充分可靠的试验数据,但并不涵盖所有应用。用户必须考虑产品是否适合自身的用途,并对本产品的使用负全部责任。对任何由于误用和不正确安装所造成的损坏,包括直接的和间接的损失,制造商将不承担责任。如果需要,供应商可向客户提供相关的辅助信息,以确保其能够更好地使用本产品。

自开票之日起,本公司提供的所有产品的质保期为1年。用户须将故障件退回制造工厂并承担相关运费,以便我司可以进行检验与客观的判定,同时修复或更换故障件。由于事故或运输造成的故障件、以及由于非专业人员的不正确的处置、使用或安装而造成的故障件不在质保范围内。

由于我们的技术实验室不断的研发和设计,致力于高质量和创新的产品,本指南中提供的信息在任何时候都可能被修改,恕不另行通知;由用户对所有可能的修改保持最新的状态。未经事先许可,本出版物的任何部分不得转载或复制;对于可能出现的错误或遗漏,我们拒绝承担任何责任,并保留对其进行修正的权利。



1/+21w.f3a452 06p -)3  
+» ( G E 6 D :9060: E G G  
+e7á( G E 6 D :9060: E H H

制造商:  
摩丁热能技术(中山)有限公司  
电话 86-760-23210018  
传真 86-760-23210803

制造商:  
摩丁热能技术(上海)有限公司  
电话 86-021-23063787  
传真 86-021-23063777

GCE/CGC/CTE/CDC\_M'

MN2634 A ;  
XY9 A ; ; A B  
XY9 A ; ; 8 =  
XY9 A ; ; = :