



COMMERCIAL COOLERS GENERAL CATALOGUE

ECO™ heat transfer
coolers



English
Deutsch

A16

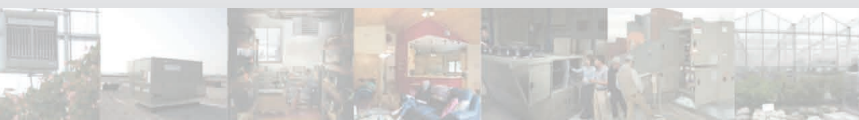


Cover photo:

CO₂ gas cooler

This system allows to keep the ice floor of the Århus Skating Arena (Denmark) in perfect condition

*Courtesy of:
ADVANSOR*





For more than 40 years we have been designing and improving our products in response to rigorous regulations and market requirements. To guarantee the high quality of our products and our services we are ISO 9001, ISO 14000 certified. Moreover, we have obtained accreditations by other authoritative and official international associations. The broad experience we have acquired in many years of continuous hard work is at your disposal. This latest comprehensive edition of our General Catalogue together with two other tools, listed below, will allow you to carry out quick selections of ECO by Modine products that best fit your needs but also give answers to some of your queries:

- our **"Scelte"** selection software
- our website: **"www.modinecoolers.com"**

For any additional information and assistance, you can contact our technical staff.

Seit mehr als vierzig Jahren verwirklichen und verbessern wir unsere Geräte mit dem Ziel, auch Ihre anspruchvollsten Anfragen und Wünsche zufrieden zu stellen.

Um die höchste Qualität unserer Produkte und Dienstleistungen zu gewährleisten, hat unsere Gruppe die Qualitätsvorschriften ISO 9001, ISO 14000 und die von den maßgebendsten internationalen Zertifizierungseinrichtungen vorgeschlagenen erworben.

Unsere in vielen Jahren Arbeit angesammelte Erfahrung steht Ihnen zu Ihrer kompletten Verfügung: dank der neuen Serie an Nachschlagewerken zur Schnellauswahl der Artikel, die diesen Katalog unterstützt,

- die Software **„Scelte“**
- und die Web-Site **„www.modinecoolers.com“**

Sie können schnell die Antworten auf das Gesuchte bekommen. Für jede zusätzliche Information stehen unsere Techniker immer zu Ihrer kompletten Verfügung.

Products

General Features

Highly efficient **coils**, made from special profile aluminium fins and copper tube, designed for use with new generation refrigerants. Coil options are also available for new alternatives of environmentally friendly refrigerants with an appropriate geometry proposed for each specific application.

We have paid great attention to design and construction of the coil end plates to protect the tubes.

Our units are equipped with coils that are cleansed and tested at a pressure of 30 bar ¹⁾.

The casings for the different product ranges have been designed to facilitate access to the internal components. The casings are made from smooth finish aluminium alloy or pre-painted galvanized steel sheet (see footnote 2). Key features:

- high corrosion and impact resistance;
- resistant to low temperatures;
- non-toxic;
- no release of environmentally harmful debris or particles;
- covered with protective plastic film.

Standard fan motors ³⁾ manufactured according to our specifications and in compliance with the latest safety standards. When possible, the fan motors are fitted to the unit structure with an anti-vibration system.

A high **air throw** is achieved thanks to a perfect combination of factors. All published data are the result of measurements carried out in our Technical Lab.

Haupteigenschaften

Die hoch leistungsfähigen **Wärmeaustauscher** werden aus Aluminiumlamellen mit Spezialprofil und aus für die Anwendung der neuen Kältemittel optimierten Kupferrohren hergestellt. Ebenso stehen Lösungen für öko-kompatible Anwendungen zur Verfügung. Für jede Anwendung schlagen wir die geeignete Rohrteilung vor.

Die Wärmeaustauscher und die Seitenteile werden besonders sorgfältig hergestellt, um eine Beschädigung der Rohre zu vermeiden.

Die Wärmeaustauscher werden gereinigt und mit einem Druck von 30 bar geprüft geliefert ¹⁾.

Das Gehäuse unserer Produkte ist so ausgelegt, dass der Zugang zu den Innenkomponenten gewährleistet wird. Sie wird aus glatter Aluminiumlegierung oder aus vorbeschichtetem verzinktem Stahlblech ²⁾ hergestellt und verfügt über folgende Eigenschaften:

- hohe mechanische Festigkeit und Korrosionsbeständigkeit;
- keine Brüchigkeit bei niedrigen Temperaturen;
- ungiftig;
- erzeugt keine umweltschädlichen Stoffe;
- wird mit einem Schutzfilm aus Plastik überzogen geliefert.

Die Standardmotorventilatoren ³⁾ werden nach unserer Spezifikation gemäß den neuesten Sicherheitsnormen hergestellt und werden, wenn möglich, mittels schwingungsdämpfenden Systemen an das Gerät befestigt.

Die hohe **Wurfweite** entsteht dank der perfekten Kombination der lufttechnischen Komponenten. Die im Katalog angegebenen Daten wurden im technologischen Labor gemessen.

1) For brine and dry coolers 16 bars.

2) Pre-painted steel for models TKE, PCV, PKE, PCR, EGK, VCE and VCC, galvanized steel for LCE.

Full bell mouth fan rings are produced in polyester painted galvanized steel.

3) Fan motors produced by various manufacturers may be used.

1) Für Soleluftkühler und Flüssigkeits-Rückkühler 16 bar.

2) Aus vorbeschichtetem Blech für die Modelle TKE, PCV, PKE, PCR, EGK, VCE e VCC, aus verzinktem Blech für LCE.

Die Lüfterdüsen der Lüfteraggregate sind aus mit Polyesterfarbe behandeltem verzinktem Blech.

3) Es können Lüftermotoren von verschiedenen Herstellern verwendet werden.

Products

For unit coolers with **standard electric defrosting**, the heat needed to dissolve the ice build-up is provided by stainless steel heating elements located in the finned pack of the coil and in the inner drip trays. The heater rods are strategically positioned to provide thorough heat distribution, even in the most critical areas of the unit. Given the high thermal conductivity of the materials employed heat diffusion is ensured throughout the unit. The water resulting from defrosting is channelled from the internal drip trays to the drain pan. This system that has been specifically designed to allow the water to drain freely.

Electrical parts and casings are connected to an earth terminal.

Fan guards are made from fibreglass charged polyamide or painted steel. These components are manufactured in compliance to strict safety standards.

Standard wiring is carried out in heavy-duty junction boxes with access holes that are equipped with tear-proof cable glands.

All **electrical wires** in proximity to other elements are protected from wear and tear. All materials and components are carefully selected in order to assure long-term reliability.

The packaging is made either from duly reinforced recyclable cardboard or entirely of wood, depending on the type of unit. For industrial and brine coolers ⁴⁾ the packaging was specifically designed to allow quick and easy ceiling installation.

Each unit is supplied with a technical manual, declaration of conformity (with testing certificate included) and PED report. For special models additional documentation shall be issued and provided to complete the technical manual.

Bei den mit **elektrischer Standardabtauung** versehenen Luftverdampfern wird die zur Abtauung notwendige Wärme durch die im Lamellenpaket und an den inneren Tropfwannen befindlichen Heizstäben aus Edelstahl erzeugt. Diese sind so positioniert, daß eine Wärmeverteilung auch an den kritischsten Zonen des Gerätes gewährleistet ist. Die hohe Wärmeleitfähigkeit der verwendeten Materialien sichert eine Wärmeverteilung über den ganzen Verdampfer zu. Die Tropfwannen sind so konstruiert, daß das Abtauwasser auf natürliche Weise abfließen kann.

Die elektrischen Teile und das Gehäuse sind an eine Erdungsklemme angeschlossen.

Die Schutzgitter der Motorventilatoren sind aus Polyamid-Glasfaser oder aus lackiertem Stahl gemäß den strengsten Sicherheitsnormen hergestellt.

Die Standardverkabelung erfolgt in widerstandsfähigen Abzweigdosen, die am Eingang mit zugentlastender Kabelverschraubung versehen sind.

Alle **elektrischen Kabel** sind in den Kontaktzonen mit anderen Teilen gegen Verschleiß geschützt und die verwendeten Materialien sind sorgfältig zu dem Zweck ausgewählt, die vollständige Zuverlässigkeit auf lange Zeit zu gewährleisten.

Die Verpackung ist aus recyclingfähigem Karton mit entsprechender Innenverstärkung zur Befestigung oder komplett aus Holz hergestellt.

Die Verpackung der industriellen Luftverdampfer und Soleluftkühler ist für eine mit erheblicher Zeitersparnis vereinfachte Deckenmontage ⁴⁾ ausgelegt.

Allen unseren Produkten liegen die Betriebsanleitung, die Konformitätserklärung (einschließlich Druckprüfbescheinigung) und das PED Zertifikat bei.

Für die Sondermodelle sind Ergänzungsblätter zur Betriebsanleitung vorgesehen.

⁴⁾ Models with packaging that has been specifically designed to facilitate ceiling installation: ICE, IDE, CTE Ø 630 mm, CDC Ø 630 mm and ICL.

⁴⁾ Modelle mit einer Verpackungsart, die für eine einfachere Installation an der Decke entwickelt wurde: ICE, IDE, CTE Ø 630 mm, CDC Ø 630 mm und ICL.

Products

Reference Standards

Our products are manufactured in compliance with the following reference standards:

- electric motors, manufactured in accordance to EN 60335-1;
- fan guards in compliance to EN 294 safety standards;
- air throw measured in our technical lab according to CECOMAF GT 6-001 (final velocity = 0,25 m/s);
- 2006/42/EC Machine Directive, 2014/35/EU Low Voltage Directive and 2014/68/EU Pressure Equipment Directive;
- modified 2014/30/EU EMC Directive (Electromagnetic Compatibility).

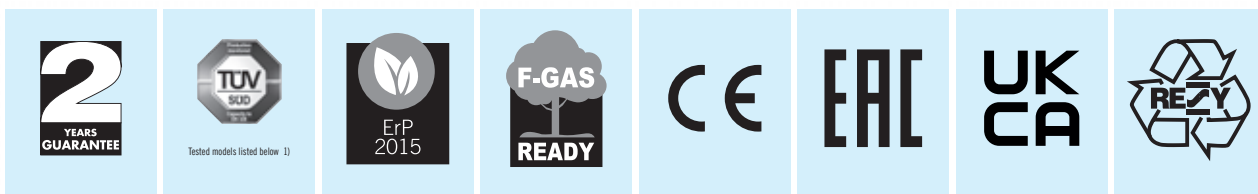
The models listed ¹⁾ have been tested by TÜV SÜD Industrie Service. The TÜV certification obtained covers capacity, air volume flow and electrical power input of the fan(s).

Bezugsnormen

Unsere Produkte werden gemäß den folgenden Bezugsnormen hergestellt:

- die elektrischen Motore erfüllen EN 60335-1 gebaut;
- die Schutzgitter gemäß Sicherheitsnorm EN 294;
- die Wurfweite wurde in unserem technologischen Labor gemäß der Norm CECOMAF GT 6-001 (Endgeschwindigkeit = 0,25 m/s) gemessen;
- die Produktreihen entsprechen der Maschinenrichtlinie 2006/42/EC, der Niederspannungsrichtlinie 2014/35/EU und der DGRL Richtlinie 2014/68/EU (Norm für unter Druck stehende Geräte).
- sie entsprechen der umgesetzten Richtlinie 2014/30/EU (EMV Elektromagnetische Verträglichkeit).

Die aufgeführten Modelle ¹⁾ sind im Rahmen einer Zertifizierung vom TÜV SÜD Industrie Service geprüft. Die Zertifizierung umfasst die Leistung, die Luftmenge und die Wirkleistungsaufnahme der Ventilatoren.



Our products are guaranteed for a period of 2 years.

- 1) CTE501A8; CTE501B4; CTE501E4; CTE501E6; GCE252E4; GCE253E6; GCE253E8; GCE311F8; GCE312F4; GCE312F8; GCE352A4; GCE352A6; GCE352A8; GDE311E3; GDE312E3; GDE312E4; GDE313E7; GDE352E3; GDE352E7; GDE362A4; GDE362A7; GLE21EM5; GME42EH4; GME43EH4; GME43EL7; GME43FL7; GSE31BL7; GSE32AH4; GSE33BL7; ICE41B06; ICE41B10; IDE41A04, were tested by TÜV SÜD.

All our units meet the requirements of the Pressure Equipment Directive (PED).

All our products are CE marked.

EAC mark: for the updated list of certified models contact our Technical Office.

The standard packaging used is made from recyclable materials.

Alle unsere Produkte haben eine Gewährleistung von zwei Jahren.

- 1) CTE501A8; CTE501B4; CTE501E4; CTE501E6; GCE252E4; GCE253E6; GCE253E8; GCE311F8; GCE312F4; GCE312F8; GCE352A4; GCE352A6; GCE352A8; GDE311E3; GDE312E3; GDE312E4; GDE313E7; GDE352E3; GDE352E7; GDE362A4; GDE362A7; GLE21EM5; GME42EH4; GME43EH4; GME43EL7; GME43FL7; GSE31BL7; GSE32AH4; GSE33BL7; ICE41B06; ICE41B10; IDE41A04, wurden vom TÜV SÜD getestet.

Alle unsere Geräte erfüllen die Anforderungen an die Druckgeräte-Richtlinie (PED).

Alle unsere Produkte sind CE markiert.

EAC: Für die aktualisierte Liste der zertifizierten Modelle wenden Sie sich bitte an unser Technisches Büro.

Unsere Standardverpackungen sind aus komplett recyclingfähigem Material hergestellt.



ErP 2015 Compliant

All the fan motors fitted in “ECO Heat Transfer Coolers” branded products comply with the 2009/125/EC Directive, meet the EU energy guidelines and are CE marked as they are manufactured in accordance to the European directives in force.

The ErP directive, mandatory in all EU countries, applies to fan motors with output power between 125 W and 500 kW. This directive covers products made in the EEA (European Economic Area countries) and imported from non-EU countries. EU products exported to other countries are not subject to this directive.

The Erp directive does not apply to products used in ATEX areas, fan motors used at particularly high and low temperatures ($< -40^{\circ}\text{C}$ or $> +100^{\circ}\text{C}$), fan motors in units for short-term emergency use or fan motors used in means of transportation for persons or goods.

Modine incorporates fan motors and other associated devices used in its products to guarantee that they are in compliance with Commission Regulation (EU) No 327/2011.

Particular attention has been addressed to the components (fan rings) so as to ensure full respect of Directive efficiency and, overall, a perfect balance between air flow performance, energy consumption and noise level emissions.

ErP 2015 Compliant

Alle an den Produkten „ECO Heat Transfer Coolers“ installierten Lüfteraggregate sind in Übereinstimmung mit der Richtlinie des Europäischen Parlaments 2009/125/EG (energy related products, ErP 2015 seconda fase) und mit der CE-Kennzeichnung ausgestattet, da sie gemäß den geltenden europäischen Richtlinien hergestellt wurden. Die Richtlinie gilt für Lüfteraggregate mit Leistung zwischen 125 W und 500 kW und ist in allen EU-Ländern Pflicht. Die Regelung ErP betrifft Produkte, die im Europäischen Wirtschaftsraum (EEA) hergestellt wurden, sowie Einfuhren aus Drittländern, während die EU-Exporte in andere Länder nicht dieser Richtlinie unterliegen. Die ErP-Richtlinie gilt nicht für Produkte im ATEX-Bereich und für Lüfteraggregate, die bei besonders hohen oder niedrigen Betriebstemperaturen ($< -40^{\circ}\text{C}$ oder $> +100^{\circ}\text{C}$), die in Notaus-Vorrichtungen mit kurzer Nutzungsdauer oder die für den Transport von Personen oder Gütern verwendet werden. Modine baut alle Lüfteraggregate und die mit den eigenen Produkten zusammenhängenden Geräte ein, um sicherzustellen, dass sie mit der Verordnung 327/2011 übereinstimmen.

Besonderes Augenmerk wurde auf die Verwendung der Aerodynamic-Bauteile (Düsen) verwendet, um sowohl die vollständige Einhaltung der Richtlinie zu gewährleisten, als auch ein optimales Gleichgewicht zwischen Leistungen des Luftstroms, Energieverbrauch und Lärmemissionen.



F-Gas ready!

The international scientific community concurs that countries with fossil fuel-based economies are, to some extent, accountable of global warming.

In order to address and challenge the adverse effects of climate change, the European Commission has started a program to promote the establishment of a more sustainable and efficient economy.

This program covers the main economic sectors, including the refrigeration industry. In fact, it comprises the F-Gas Regulation (EU – No. 517/2014) which aims to significantly reduce the emissions of high GWP (Global Warming Potential) fluorinated refrigerants (HFCs). The F-Gas regulation enforces the gradual ban of HFCs.

The refrigeration industry is responding to this significant change by developing and introducing new technologies and innovative designs for refrigeration installations. The entire sector is rapidly evolving: from HFC producers, product plant management to maintenance operators.

F-Gas ready!

Die meisten internationalen Wissenschaftler sind sich darüber einig, daß die globale Wirtschaft, die stark von fossilen Brennstoffen abhängig ist, für einen Großteil der globalen Erwärmung verantwortlich ist.

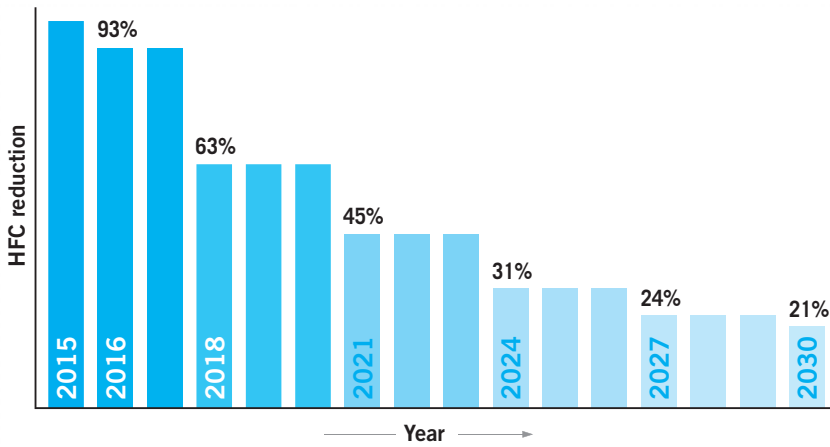
Um gegen die negativen Auswirkungen des Klimawandels anzukämpfen, hat die Europäische Kommission ein Programm gestartet, daß die Gründung einer nachhaltigen und effizienteren Wirtschaft erleichtern soll.

Dieses Programm deckt alle wichtigen Wirtschaftszweige ab, einschließlich der Kühlindustrie, und umfasst auch die F-Gas-Verordnung (EU-Nr. 517/2014), die die Emissionen von fluorierten Kältemitteln (HFKW) mit hohem GWP (Global Warming Potential) Wert drastisch reduzieren soll. Die F-Gas-Verordnung sieht eine schrittweise Beschränkung der am Markt verfügbaren HFKW Mengen vor.

Die Kälteindustrie reagiert auf diese signifikanten Änderungen durch die Einführung von neuen Technologien und durch die Implementierung von neuen Methoden bei der Planung von Kälteanlagen.

Die gesamte Kälteindustrie ist im Umbruch: vom HFKW Produzent über die Hersteller bis zu den Betreibern von Anlagen und deren Wartungsdiensten.

Products



Starting from 2018, as per F-Gas guidelines, the quantities of HFCs available on the EU market have been limited. The reduction process, called “HFC phase down”, is based on a quota system specified by a CO₂ equivalent.

HFC restrictions timeline:

- from January 2020, permanent refrigeration equipment containing HFCs with GWP equal to or greater than 2500;
- from January 2022, commercial multipack refrigeration systems with nominal capacity of or greater than 40 kW, containing fluorinated gases with GWP equal to or over 150.

These step-by-step changes will impact all manufacturers of refrigeration systems.

Seit 2018 ist die Menge der auf dem EU-Markt verfügbaren HFKW aufgrund der F-Gas-Verordnung begrenzt. Der Reduktionsprozess „HFC phase down“ basiert auf einem Verbrauchssystem nach GWP (CO₂- Äquivalenten).

Die Beschränkungen für den Einsatz von fluorierten Treibhausgasen HFKW betreffen:

- ab Jänner 2020 ortsfeste Kälteanlagen, die HFKW mit einem GWP Verbrauch von 2500 oder mehr enthalten;
- ab Jänner 2022, gewerblich genutzte zentrale Kälteanlagen Typ „multipack“ mit einer Kapazität von mindestens 40kW und, die HFKW mit einem GWP Verbrauch von 150 oder mehr enthalten.

Alle Hersteller von Kälteanlagen sind somit betroffen.

Products

The evolution of our products is ongoing and prompted by current regulations. We even anticipate the future by developing and launching innovative product ranges.

Today our product portfolio includes models with smaller internal volumes, that ensure higher efficiency with a substantial reduction of the amount of refrigerant employed.

We have also designed a comprehensive range of CO₂ models (GWP=1) that can run at higher operating pressures. These units can now also be used in regions that are characterized with climates with higher temperatures; thanks to options and technical solutions that guarantee optimum performance and reduced energy consumption.

A2L refrigerants are one of the new options with low GWP. To safely use A2L refrigerants, we have designed a new range of unit coolers that benefit from highly reliable standard components and a dedicated electrical defrost system that can operate below the A2L autoignition temperature.

To facilitate the understanding of the published field performances, the capacities indicated in this catalogue refer to "traditional" refrigerants like R404A.

Our company is committed to the transition to more environmentally friendly refrigerants and for this reason this catalogue also includes R448A, one of the most popular refrigerants on the market, and for the dedicated ranges, also A2L refrigerants as R1234yf and R454C.

To check the performances with new generation low-GWP synthetic or natural refrigerants our "**Scelte**" selection software is at your disposal, at www.modineselect.com. This tool is constantly updated with all the latest and most significant innovations on the market.

Die kontinuierliche Weiterentwicklung unserer Produkte ist von den geltenden Vorschriften beeinflusst und manchmal gelingt es uns zukünftigen Entwicklungen zuvorzukommen.

Heute zielt unser Angebot auf Geräte mit reduziertem Innenvolumen ab, die einen hohen Wirkungsgrad trotz drastisch reduzierter Menge an Kältemittel im Kreislauf gewährleisten. Wir haben auch ein breites Sortiment an CO₂-Modellen (GWP = 1) entwickelt, die in der Lage sind, bei immer höheren Betriebsdruck zu arbeiten. Diese Produkte können jetzt auch in Ländern eingesetzt werden, deren Klima durch hohe Außentemperaturen gekennzeichnet ist. Unsere Geräte profitieren von allen Optionen und technischen Lösungen, die eine optimale Performance und einen reduzierten Energieverbrauch garantieren.

A2L-Flüssigkeiten sind eine der neuen Möglichkeiten. Sie haben ein niedriges GWP. Um diese Kältemittel sicher verwenden zu können, haben wir eine neue Reihe von Kühlaggregaten entwickelt, die über zuverlässige Standardkomponenten und ein spezielles elektrisches Abtausystem verfügen, das bei Temperaturen unterhalb der Zündtemperatur.

Um das Verständnis der Leistungen auf diesem Gebiet zu erleichtern, beziehen sich die im Katalog angeführten Kapazitäten auf "traditionelle" Gase wie R404A.

Das Ziel unseres Unternehmens ist die Förderung des Übergangs zu umweltfreundlicheren Kältemitteln. Aus diesem Grund werden die Katalogkapazitäten auch in Bezug auf das Kältemittel R448A angegeben, eines der bekanntesten derzeit auf dem Markt erhältlichen Kältemittel, auch A2L-Kältemittel als R1234yf und R454C.

Zur Überprüfung der Leistung mit synthetischen und natürlichen Kältemitteln der neuen Generation mit niedrigem GWP-Verbrauch empfehlen wir Ihnen, unser Auswahlprogramm „**Scelte**“ zu nutzen, daß auf www.modineselect.com verfügbar ist. Scelte wird laufend mit den wichtigsten Innovationen auf dem Markt aktualisiert.

Published data

Indicated below are the standards and conditions applied to calculate the capacities published in this catalogue.

Unit coolers for traditional refrigerants

- Standard: EN 328.
- Nominal capacity: assessed in practical operating ambient, i.e. in wet conditions; R404A and R448A¹⁾ refrigerant; air inlet temperature 0 °C; evaporating temperature –8 °C; TD 8 K.

Air cooled condensers for traditional fluids

- Standard: EN 327
- The published capacity is assessed based on ambient temperature 25 °C; and condensing temperature 40 °C with R404A and R448A.
- Energy efficiency class: grades the declared energy consumption on a scale from A (minimum consumption) to E (maximum consumption). This scale expresses the ratio between declared capacity at TD 15K (kW) and the total power actually absorbed by the motors (kW). Reference directive 92/75/EEC and subsequent implementations by the Directives Commission.
- The power actually absorbed is assessed directly from model, whereas the nominal power is the value stated in the motor label.

Dry coolers

- Standard: EN 1048.
- For dry cooler capacities use the “Scelte” Selection Software.

Brine coolers

- For brine cooler capacities use the “Scelte” Selection Software.

Im Katalog angegebene Daten

Nachfolgend sind die für die Berechnung der im Katalog angeführten Leistungen angewandten Normen und Bedingungen aufgeführt.

Luftverdampfer mit herkömmlichen Flüssigkeiten

- Angewandte Norm: EN 328.
- Nennleistung: berechnet bei praktischen Anwendungsbedingungen in feuchter Luft (wet-conditions); Kältemittel R404A und R448A¹⁾; Lufteintrittstemperatur 0 °C, Verdampfungstemperatur –8 °C; TD 8 K.

Luftgekühlte Verflüssiger mit herkömmlichen Flüssigkeiten

- Angewandte Norm: EN 327
- Angegebene Leistung: berechnet in bezug auf 25 °C Raumtemperatur und 40 °C Kondensationstemperatur mit Kältemittel R404A und R448A.
- Energieeffizienzklasse: zeigt den Energieverbrauch des Gerätes auf einer Skala von A (Mindestverbrauch) bis E (Höchstverbrauch) an. Diese Skala drückt das Verhältnis zwischen der angegebenen Leistung bei TD 15K (kW) und der tatsächlich von den Motoren aufgenommenen Stromaufnahme (kW) aus. Bezugsrichtlinie 92/75/EEC und folgende Implementierungen der Richtlinienkommission.
- Die tatsächliche Stromaufnahme wird direkt am Modell festgestellt, während die Nennstromaufnahme der auf dem Datenschild des Motors aufgeführte Wert ist.

Rückkühler

- Angewandte Norm: EN 1048.
- Für die Leistungen der Rückkühler verwenden Sie bitte das Auswahlprogramm „Scelte“.

Brine coolers

- In Bezug auf die Leistung der brine coolers benützen Sie bitte unser „Scelte“ genanntes Wahlprogramm.

1) Midpoint / Media glide



Products

A2L unit coolers

- Standard: EN 328.
- Nominal capacity: assessed in practical operating ambient, i.e. in wet conditions; R1234yf and R454C refrigerants; air inlet temperature 0 °C; evaporating temperature –8 °C; TD 8 K.

CO₂ unit coolers

- For conditions applied refer to the annotations of the technical data tables. For different conditions use the “Scelte” selection software.

CO₂ Gas coolers

- For selections, special applications and further information consult our Technical Dept.

With reference to the thermal exchange surfaces, in this catalogue they are distinguished in internal (referred to the circuiting) and external (parts brushed by air).

Luftverdampfer A2L

- Angewandte Norm: EN 328.
- Nennleistung: berechnet bei praktischen Anwendungsbedingungen in feuchter Luft (wet-conditions); Kältemittel R1234yf und R454C; Lufteintrittstemperatur 0 °C, Verdampfungstemperatur –8 °C; TD 8 K.

CO₂ Luftverdampfer

- Beziehen Sie sich hinsichtlich der angewendeten Bedingungen auf die Angaben in der Tabelle mit den technischen Daten, für sonstige Bedingungen benutzen Sie das Programm „Scelte“.

CO₂ Gaskühler

- Für Auswahl, Spezialanwendungen und weitere Informationen wenden Sie sich an technische Abteilung.

Bezogen auf die Wärmeaustauschflächen werden diese im Katalog getrennt in Innenfläche (auf das Rohrsystem bezogen) und Außenfläche (luftbespülte Teile) aufgeführt.

Selection

Unit coolers

The capacities of the unit coolers were tested in compliance to EN 328 standard according to SC2 testing conditions (Tab. 1).

To select the product in conditions of practical use, it is necessary to multiply the nominal capacity value by the correction factor stated in Tab. 2.

Verdampfer

Die Leistungen der Verdampfer wurden gemäß Norm EN 328 unter Prüfbedingung SC2 (Tab. 1) geprüft. Um das Produkt bei praktischer Anwendung auszuwählen, muss man den Nennwert mit den in Tab. 2 angegebenen Korrekturfaktor multiplizieren.

Tab. 1 | STD conditions in compliance to EN 328 standard - Standardbedingungen gemäß Norm EN 328

Standard capacity conditions	Inlet air temperature °C	Evaporation temperature °C	RH %	Wet Conditions factor
SC 1	10	0	85	1,35
SC 2	0	-8	85	1,15
SC 3	-18	-25	95	1,05
SC 4	-25	-31	95	1,01

Tab. 2 | Correction factor of nominal capacity (kW) for different room temperatures and TD
Korrekturfaktor der Nennleistung (kW) für verschiedene Raumtemperaturen und TD

ΔT [K] ¹⁾																		
10	1,087	1,087	1,099	1,129	1,159	1,190	1,220	1,250	1,293	1,337	1,380	1,424	1,467	1,467	1,467	1,467	1,467	1,467
9	0,978	0,978	0,989	1,016	1,043	1,071	1,098	1,125	1,164	1,203	1,242	1,282	1,321	1,321	1,321	1,321	1,321	1,321
8	0,870	0,870	0,879	0,903	0,928	0,952	0,976	1,000	1,035	1,070	1,104	1,139	1,174	1,174	1,174	1,174	1,174	1,174
7	0,761	0,761	0,769	0,790	0,812	0,833	0,854	0,875	0,905	0,936	0,966	0,997	1,027	1,027	1,027	1,027	1,027	1,027
6	0,652	0,652	0,659	0,678	0,696	0,714	0,732	0,750	0,776	0,802	0,828	0,854	0,880	0,880	0,880	0,880	0,880	0,880
5	0,543	0,543	0,550	0,565	0,580	0,595	0,610	0,625	0,647	0,668	0,690	0,712	0,734	0,734	0,734	0,734	0,734	0,734
4	0,435	0,435	0,440	0,452	0,464	0,476	0,488	0,500	0,517	0,535	0,552	0,570	0,587	0,587	0,587	0,587	0,587	0,587
°C ²⁾	-35	-30	-25	-20	-15	-10	-5	0	1	2	3	4	5	6	8	10	12	

Tab. 3 | Correction factor of nominal capacity depending on the installation altitude
Korrekturfaktor der Nennleistung abhängig von der Aufstellhöhe

Altitude	Seehöhe	m	0	600	800	1000	1200	1400	1600	1800	2000
			1,00	0,96	0,94	0,93	0,91	0,90	0,88	0,87	0,85

Note!

To obtain performance characteristics in relation to other available refrigerants, use the "Scelte" software

Achtung!

Um die Leistungen in Bezug auf die anderen verfügbaren Kältemittel zu ermitteln, verwenden Sie das Programm „Scelte“

1) Temperature difference between evaporator air entering temp. and the refrigerant evaporating temp.
2) Inlet temperature.

1) TD = Temperaturdifferenz zwischen Lufteintrittstemperatur des Verdampfers und Verdampfungs-temperatur des Kältemittels.
2) Eintrittstemperatur.

Selection

Condenser

Condenser capacity required

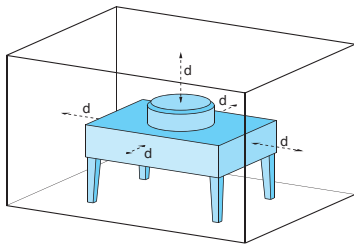
The capacity that is required can be obtained with the “**Scelte**” selection software.

Sound levels

LwA sound power level

The sound power level for models with one fan motor and the formulas to determine the sound power levels for models with multiple fan motors are stated at the end of each section.

LpA sound pressure level



The published sound pressure is determined from the sound power with the following formula:

where:

Si = parallelepiped surface at distance $d = 10$ m.

S0 = reference surface (1 m^2).

The sound pressure level for each model is stated in the corresponding data table.

To get a more accurate estimate of sound pressure levels, use the sound power levels considering directivity and the installation environment of the model.

Measurements that are not carried out in laboratory settings, but executed in areas that are moderately reverberant, industrial, etc. may differ significantly from those stated.

Kondensator

Vom Kondensator geforderte Leistung

Die vom Kondensator geforderte Leistung kann durch folgende unserem Programm „**Scelte**“ aus.

Schallpegel

Schalleistungspegel LwA

Am Ende jedes Abschnitts ist der jeweilige Schalleistungspegel der Modelle mit einem Motor und die Formel zur Berechnung der Modelle mit mehreren Motoren aufgeführt.

Schalldruckpegel LpA

The sound pressure level represents the average value measured on a parallelepiped-shaped surface, enveloping the model. The measurements were taken in a laboratory using fan test modules and applying the standards: EN ISO 3743 (reverberating chamber), EN ISO 3744 (anechoic chamber).

Der Schalldruckpegel stellt den Mittelwert dar, der auf einer quaderförmigen Oberfläche gemessen wird, die das Modell umgibt. Die Messungen wurden im Labor mit Testmodulen an einem Ventilator unter Anwendung der folgenden Normen durchgeführt: EN ISO 3743 (Hallraum), EN ISO 3744 (Reflexionsarmer Raum).

Der im Katalog angegebene Schalldruckpegel wird vom Schalleistungspegel mit der folgenden Formel berechnet:

$$L_{pA} = L_{wA} - 10 \text{ Log} \left(\frac{S_i}{S_0} \right)$$

wobei:

Si = Quaderoberfläche in Entfernung $d = 10$ m

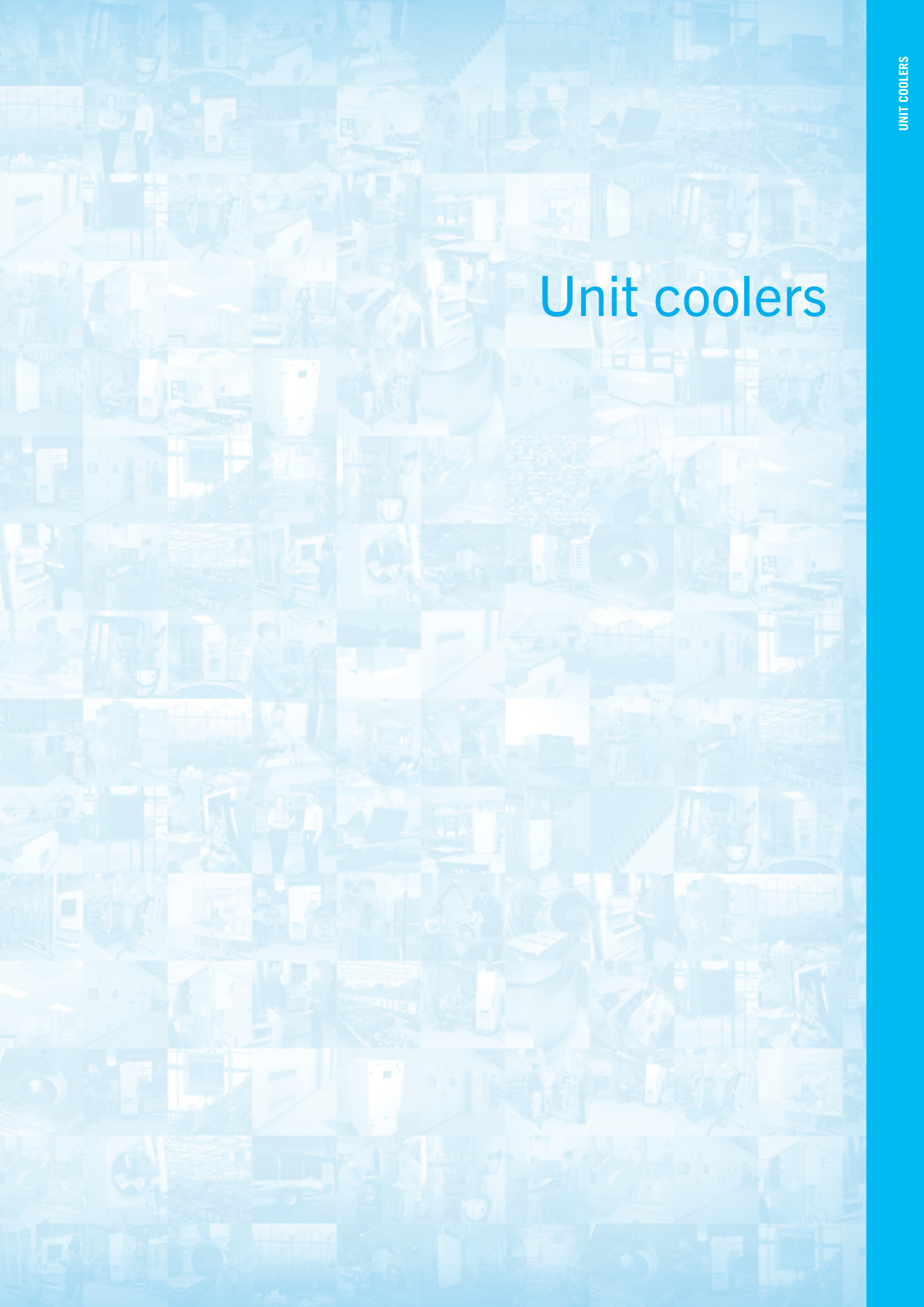
S0 = Bezugsfläche (1 m^2).

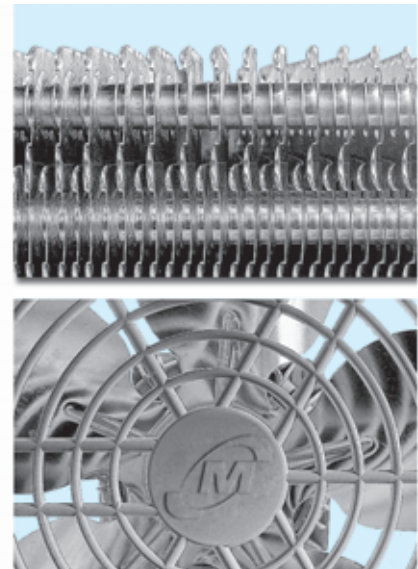
Der Schalldruckpegel jedes Modells ist in der entsprechenden Datentabelle wiedergegeben.

Um eine genaue Schätzung der Schalldruckpegel zu erhalten, sollen die Schalleistungspegel in Anbetracht der Normen und der Aufstellungsumgebung des Modells angewendet werden.

Messungen, die nicht in Laborumgebungen durchgeführt werden, sondern in Bereichen mit mäßigem Nachhall, Industrie usw. durchgeführt werden, können von den angegebenen abweichen.

Unit coolers





The **EVS** range was specifically designed for application in reach-in cabinets, display cases and small cold rooms.

In accordance to the room temperature this range is subdivided into two types:

- **EVS** for higher temperatures ($\geq -12\text{ }^{\circ}\text{C}$), with 3,5/7 mm dual fin spacing and electric defrost;
- **EVS/B** for lower temperatures ($\geq -25\text{ }^{\circ}\text{C}$), with 4,5/9 mm dual fin spacing and electric defrost.

The entire range is equipped with highly efficient coils made from special profile aluminium fins and inner grooved copper tube, suitable for new generation refrigerants.

The standard fan motors employed have the following features:

- \varnothing 200 mm, single-phase 230V/1/50-60Hz and fibreglass charged polyamide fan guard;
- IP 42 protection grade;
- class B insulation;
- internal thermal contact protection;
- operating temperature: from -40 to $+40\text{ }^{\circ}\text{C}$.

The optional highly efficient EC fan motors have the following features:

- IP 65 protection grade;
- class B insulation;
- built-in electronic protection;
- operating temperature: from -40 to $+50\text{ }^{\circ}\text{C}$.

Die **EVS** Serie findet ihre Anwendung in Kühlschränken, Kühlvitrinen und kleinen Kühlzellen.

Je nach Zellentemperatur werden sie in zwei Serien unterteilt:

- **EVS** für hohe Temp. ($\geq -12\text{ }^{\circ}\text{C}$), mit differenziertem Lamellenabstand 3,5/7 mm und elektrischer Abtauung;
- **EVS/B** für niedrige Temp. ($\geq -25\text{ }^{\circ}\text{C}$), mit differenziertem Lamellenabstand 4,5/9 mm und elektrischer Abtauung.

Die sehr leistungsfähigen Wärmeaustauscher, mit der die ganze Serie ausgestattet ist, werden aus Aluminiumlamellen mit Spezialprofil und innenberippten für die Anwendung der neuen Kältemittel geeigneten Kupferrohren hergestellt.

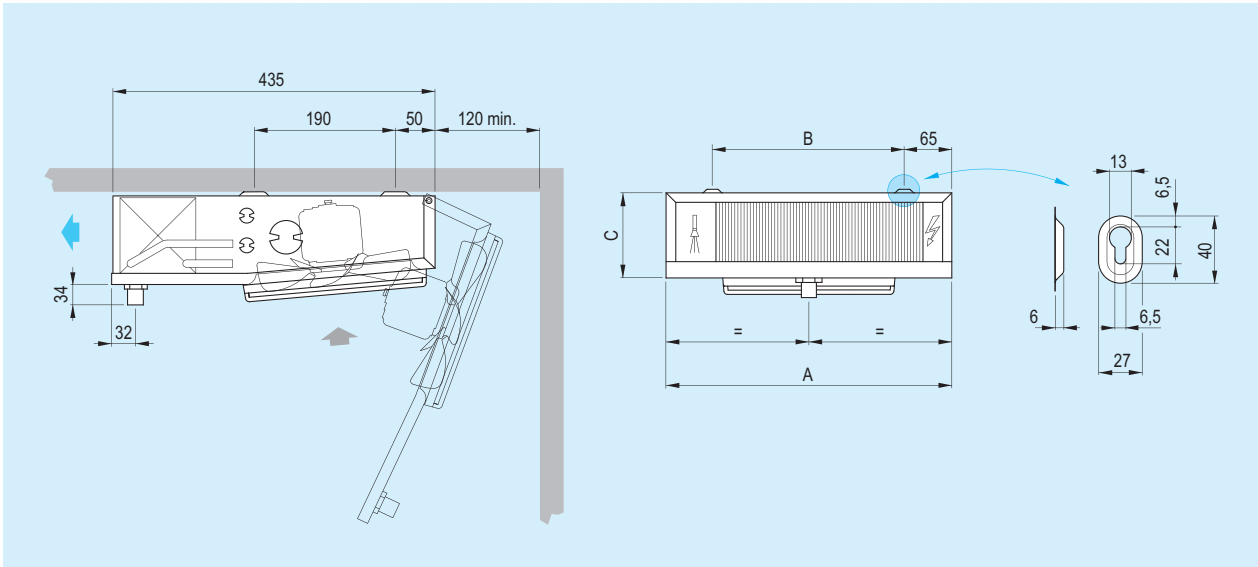
Die Standardmotorventilatoren besitzen die folgenden Eigenschaften:

- \varnothing 200 mm Wechselstrom 230V/1/50-60Hz und Schutzgitter aus Polyamid – Glasfaser;
- Schutzgrad IP 42;
- Isolierklasse B;
- Innerer Temperaturwächter;
- Betriebstemperatur: von -40 bis $+40\text{ }^{\circ}\text{C}$.

Die hochleistungsfähigen, optionalen EC-Motorventilatoren haben folgende technische Merkmale:

- Schutzgrad IP 65;
- Isolierungsstufe B;

Dimensional features - Dimensionale Eigenschaften



Model	Modell	41	61	101	131	201	271	181	291	391	521
		41/B	61/B	101/B	131/B	201/B	271/B	181/B	291/B	391/B	521/B
Dimensions	Abmessungen	mm									
	A	411	411	611	611	611	861	1111	1111	1111	1461
	B	271	271	471	471	471	721	971	971	971	1321
	C	120	120	120	120	170	170	120	120	170	170

The versions with standard electric defrost (ED) are equipped with stainless steel heaters with vulcanised terminals preset for 230V/1/50-60Hz connection.

The EVS/B models are equipped with internal drip tray and a junction box (IP 54) for the wiring of the fan motors and for possible electric heaters.

On request the models can be equipped with non-standard: coils, defrosting and fan motors.

For the selection of non-published conditions use the "Scelte" selection software.

For special applications and further information contact our Technical Dept.

- Mit integrierter, elektronischer Schutzvorrichtung;
- Betriebstemperatur: von -40 bis +50 °C.

Die Ausführungen mit elektrischer Standardabtauung ED sind mit Heizstäben aus Edelstahl und vulkanisierten Endverschlüssen versehen und für den Anschluss 230V/1/50-60Hz vorgesehen.

Die EVS/B Modelle sind mit innerer Tropfwanne und Abzweigdose (IP 54) für die Verkabelung der Motorventilatoren und der eventuellen elektrischen Heizstäbe ausgestattet.

Auf Anfrage können die Modelle mit anderen Wärmeaustauschern, Abtauungen und Motorventilatoren als die Standardausführung geliefert werden.

Wählen Sie die Modelle, die nicht mit im Katalog angegebenen Standardbedingungen funktionieren, mit unserem Programm „Scelte“ aus.

Für Sonderanwendungen und zusätzliche Informationen fragen Sie unser technisches Büro um Rat.

Technical features - Technische Eigenschaften

Model	Modell		41	61	101	131	201	271	181	291	391	521
R404A Nom. capacity	Nennleistung	kW	0,43	0,53	0,84	1,01	1,46	1,73	1,7	2,06	2,52	3,29
R448A Nom. capacity	Nennleistung	kW	0,40	0,49	0,78	0,94	1,35	1,60	1,58	1,91	2,3	3
Air flow	Luftmenge	m³/h	290	260	580	520	565	690	870	780	980	1300
Air throw	Wurfweite	m	3	2,5	5	4,5	4	4	4,5	4	4	4
Internal surface	Innenoberfläche	m²	0,16	0,32	0,32	0,64	0,96	1,44	0,8	1,12	1,76	2,4
External surface	Außenoberfläche	m²	1,6	2,6	2,8	4,1	6,2	9,3	5,3	8,2	12,3	16,6

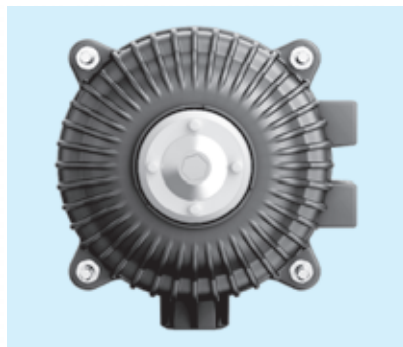
Model	Modell		41/B	61/B	101/B	131/B	201/B	271/B	181/B	291/B	391/B	521/B
R404A Nom. capacity	Nennleistung	kW	0,37	0,47	0,72	0,89	1,4	1,7	1,45	1,77	2,46	3,22
R448A Nom. capacity	Nennleistung	kW	0,34	0,44	0,67	0,83	1,3	1,58	1,34	1,64	2,28	2,98
Air flow	Luftmenge	m³/h	310	280	620	560	605	740	930	830	1050	1400
Air throw	Wurfweite	m	3	2,5	5	4,5	4,5	4,5	4,5	4	4,5	4,5
Internal surface	Innenoberfläche	m²	0,16	0,32	0,32	0,64	0,96	1,44	0,8	1,12	1,76	2,4
External surface	Außenoberfläche	m²	1,3	1,9	2,1	3,2	4,8	7,2	4,2	6,3	9,5	12,8

Common data	Gemeinsame Daten		n° x Ø mm	1x200	1x200	2x200	2x200	2x200	2x200	3x200	3x200	3x200	4x200
Fan motors	Motorventilatoren												
Fan mot. absorp.	Stromaufnahme Mot.	A		0,35	0,35	0,7	0,7	0,7	0,7	1,05	1,05	1,05	1,4
Nominal power	Nennleistung	W		53	53	106	106	106	106	159	159	159	212
1) Fan mot. absorp. EC	Stromaufnahme Mot. EC	A		0,18	0,18	0,36	0,36	0,36	0,36	0,54	0,54	0,54	0,72
1) Nominal power EC	Nennleistung EC	W		23	23	46	46	46	46	69	69	69	92
Circuit capacity	Rohrinhalt	dm³		0,33	0,48	0,54	0,8	1,2	1,8	1,07	1,61	2,4	3,2
Electric defrost	Elektrische Abtauung	W		480	480	650	680	680	850	1080	1200	1200	1600
Coil connections	Batt. Anschlüsse	In		9,52 mm	9,52 mm	9,52 mm	9,52 mm ³⁾	1/2 SAE	1/2 SAE	1/2 SAE	1/2 SAE	1/2 SAE	1/2 SAE
		Out (mm)		9,52	9,52	9,52	9,52 ³⁾	16	16	16	16	16	16
Drain connect.	Tauwasserabfluß	Ø (GAS)		1/2	1/2	1/2	1/2	1/2	1/2	1/2	1/2	1/2	1/2
2) Net weight	Nettogewicht	kg		4,3	4,9	7,1	7,7	10,7	13,8	11,1	12,1	17	23

Options and special versions - Optionen und Sonderausführungen



- Completely coated heat exchanger
- Wärmeaustauscher komplett lackiert



- EC motor (electronically commutated)
- EC Motor (mit elektronischer Kommutation)



- Condensate drain pan for wall app.
- Tropfwannen für Wandaufhängung

1) Option.

2) The weight refers to models with ED electric defrost.

3) For 131/B model In = 1/2 SAE, Out = 16 mm

X Use thermostatic valve with external pressure equalizer.

- For brine cooler capacities please use "Scelte" selection software.

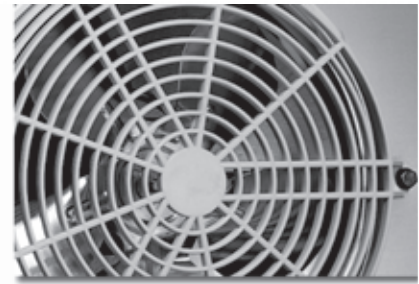
1) Option.

2) Das Gewicht bezieht sich auf die Modelle mit elektrischer Abtauung ED.

3) Bei Modelle 131/B In = 1/2 SAE, Out = 16 mm

X Thermostatisches Ventil mit Aussendruck-Kompensator anwenden.

- Für die Leistungen der Solekühler verwenden Sie bitte das Auswahlprogramm „Scelte“.



The **EP** range was specifically designed for wall application in reach-in cabinets, display cases and small cold rooms.

The entire EP range is equipped with highly efficient coils, suitable for new generation refrigerants, are made from special profile aluminium fins and inner grooved copper tube. Dual fin spacing 3,5/7 mm.

The updated coil design meets the recent guidelines governing the reduction of HFC gases with high greenhouse effect.

For room temperatures down to $-5\text{ }^{\circ}\text{C}$ the electric defrost version is advisable, whereas for lower temperatures ($\geq -12\text{ }^{\circ}\text{C}$) an additional electric heater in the drip tray is recommended.

The standard fan motors employed have the following features:

- $\varnothing 230\text{ mm}$ single-phase 230V/1/50-60Hz and fibreglass charged polyamide fan guard;
- IP 42 protection grade;
- class B insulation;
- internal thermal contact protection;
- operating temperature: from -40 to $+40\text{ }^{\circ}\text{C}$.

Die für die Wandaufhängung entwickelte **EP** Serie findet ihre Anwendung in Kühlschränken, Kühlvitrinen und kleinen Kühlzellen.

Die sehr leistungsfähigen Wärmeaustauscher, mit der die ganze Serie ausgestattet ist, werden aus Aluminiumlamellen mit Spezialprofil und innenberippten für die Anwendung der neuen Kältemittel geeigneten Kupferrohren hergestellt. Der Lamellenabstand ist 3,5/7 mm differenziert.

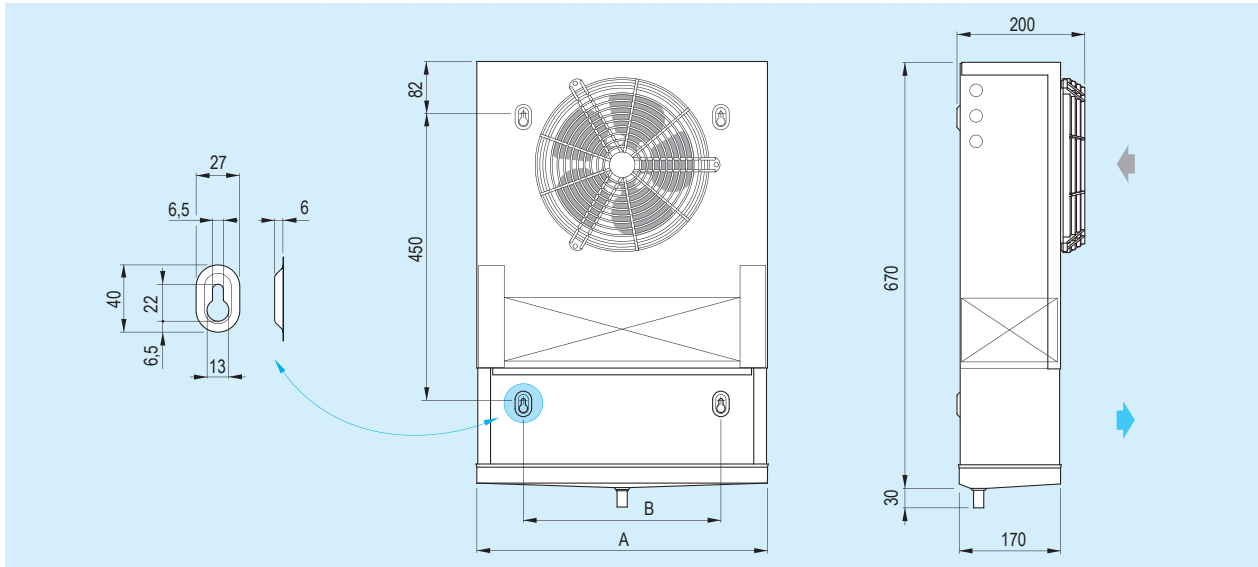
Die Anforderungen der neuesten Richtlinien zur Reduzierung der HFC Gase mit hohem Treibhauseffekt können somit eingehalten werden.

Bei Zellentemperaturen bis $-5\text{ }^{\circ}\text{C}$ wird die Ausführung mit elektrischer Abtauung empfohlen, während bei niedrigeren Temperaturen ($\geq -12\text{ }^{\circ}\text{C}$) der Einbau eines zusätzlichen Heizstabs in der Tropfwanne empfohlen wird.

Die Standardmotorventilatoren besitzen die folgenden Eigenschaften:

- $\varnothing 230\text{ mm}$ Wechselstrom 230V/1/50-60Hz und Schutzgitter aus Polyamid – Glasfaser;
- Schutzgrad IP 42;
- Isolierklasse B;
- Innerer Temperaturwächter;
- Betriebstemperatur: von -40 bis $+40\text{ }^{\circ}\text{C}$.

Dimensional features - Dimensionale Eigenschaften



Model	Modell		80	81	101	201	301	
Dimensions	Abmessungen	mm	A	460	460	460	810	1160
			B	310	310	310	660	1010

The optional highly efficient EC fan motors have the following features:

- IP 65 protection grade;
- class B insulation;
- built-in electronic protection;
- operating temperature: from -40 to $+50$ °C.

The versions with standard electric defrost (ED) are equipped with stainless steel heaters with vulcanised terminals preset for 230V/1/50-60Hz connection.

The fan motors and the electric heaters of the EP/B models are prewired in IP 54 junction boxes.

On request the models can be equipped with non-standard: coils, defrosting and fan motors.

For the selection of non-published conditions use the **“Scelte”** selection software.

For special applications and further information contact our Technical Dept.

Die hochleistungsfähigen, optionalen EC-Motorventilatoren haben folgende technische Merkmale:

- Schutzgrad IP 65;
- Isolierungsklasse B;
- Mit integrierter, elektronischer Schutzvorrichtung;
- Betriebstemperatur: von -40 bis $+50$ °C.

Die Ausführungen mit elektrischer Standardabtauung ED sind mit Heizstäben aus Edelstahl und vulkanisierten Endverschlüssen versehen und für den Anschluss 230V/1/50-60Hz vorgesehen.

Bei den EP/B Modellen werden die Motorventilatoren und die elektrischen Heizstäbe in Abzweigdosen IP 54 verkabelt.

Auf Anfrage können die Modelle mit anderen Wärmeaustauschern, Abtauungen und Motorventilatoren als die Standardausführung geliefert werden.

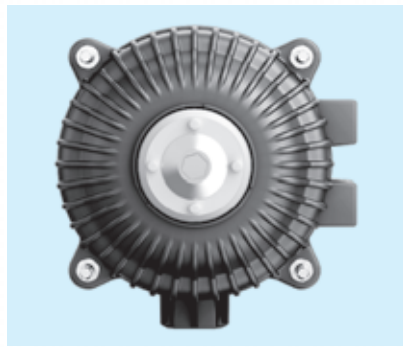
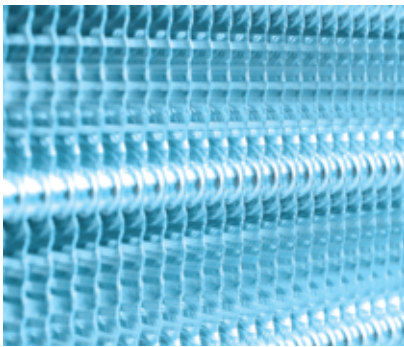
Wählen Sie die Modelle, die nicht mit im Katalog angegebenen Standardbedingungen funktionieren, mit unserem Programm **„Scelte“** aus.

Für Sonderanwendungen und zusätzliche Informationen fragen Sie unser technisches Büro um Rat.

Technical features - Technische Eigenschaften

Model	Modell		80	81	101	201	301
R404A Nominal capacity	Nennleistung	kW	0,55	0,73	0,90	1,84	2,76
R448A Nominal capacity	Nennleistung	kW	0,51	0,68	0,83	1,71	2,56
Air flow	Luftmenge	m³/h	470	470	440	880	1320
Air throw	Wurfweite	m	2	2	2	2	2
Internal surface	Innenoberfläche	m²	0,2	0,30	0,60	1,10	1,80
External surface	Außenoberfläche	m²	2,72	2,72	3,88	7,78	11,65
Fan motors	Motorventilatoren	n° x Ø mm	1 x 230	1 x 230	1 x 230	2 x 230	3 x 230
Fan motor absorption	Stromaufnahme Motoren	A	0,35	0,35	0,35	0,7	1,05
Nominal power	Nennleistung	W	53	53	53	106	159
1) Fan motor absorpt. EC	Stromaufnahme Mot. EC	A	0,18	0,18	0,18	0,36	0,54
1) Nominal power EC	Nennleistung EC	W	23	23	23	46	69
Circuit capacity	Rohrinhalt	dm³	0,6	0,57	0,86	1,62	2,38
Electric defrost	Elektrische Abtauung	W	300	300	300	600	900
Coil connections	Batterieanschlüsse	In (SAE)	1/2	1/2	1/2	1/2	1/2
		Out (SAE)	1/2	1/2	1/2	5/8	5/8
Drain connection	Tauwasserabfluß	Ø (mm)	16	16	16	16	16
2) Net weight	Nettogewicht	kg	6,4	6,4	7,1	12,1	16,8

Options and special versions - Optionen und Sonderausführungen



- Heat exchanger with copper fins
- Lamellen aus Kupfer
- EC motor (electronically commutated)
- EC Motor (mit elektronischer Kommutation)

1) Option.
 2) The weight refers to models with ED electric defrost.
 X Use thermostatic valve with external pressure equalizer.
 • For brine cooler capacities please use "Scelte" selection software.

1) Option.
 2) Das Gewicht bezieht sich auf die Modelle mit elektrischer Abtauung ED.
 X Thermostatisches Ventil mit Aussendruck-Kompensator anwenden.
 • Für die Leistungen der Solekühler verwenden Sie bitte das Auswahlprogramm „Scelte“.



The **MIC** range dual discharge unit coolers are suitable for reach-in/walk-in cabinets, display cases and small rectangular-based cold rooms.

The entire range is equipped with highly efficient coils made from special profile aluminium fins and inner grooved copper tube. Thanks to the new geometry the coils are suitable for new generation refrigerants. With 4,5/9 mm dual fin spacing for the entire range (for room temperatures ≥ -25 °C).

The updated coil design meets the recent guidelines governing the reduction of HFC gases with high greenhouse effect.

The standard fan motors employed have the following features:

- **Ø 230 mm** single-phase 230V/1/50-60Hz and fibreglass charged polyamide fan guard;
- IP 42 protection grade;
- class B insulation;
- internal thermal contact protection;
- operating temperature: from -40 to $+40$ °C.

The optional highly efficient EC fan motors have the following features:

- IP 65 protection grade;
- class B insulation;
- built-in electronic protection;
- operating temperature: from -40 to $+50$ °C.

Die doppeeltausblasende **MIC** Serie findet ihre Anwendung in Kühlschränken, Kühlvitrinen und kleinen rechteckigen Kühlzellen.

Die sehr leistungsfähigen Wärmeaustauscher, mit der die ganze Serie ausgestattet ist, werden aus Aluminiumlamellen mit Spezialprofil und innenberippten für die Anwendung der neuen Kältemittel geeigneten Kupferrohren hergestellt. Der Lamellenabstand ist für die ganze Serie 4,5/9 mm differenziert (für ≥ -25 °C Zelltemperatur).

Die Anforderungen der neuesten Richtlinien zur Reduzierung der HFC Gase mit hohem Treibhauseffekt können somit eingehalten werden.

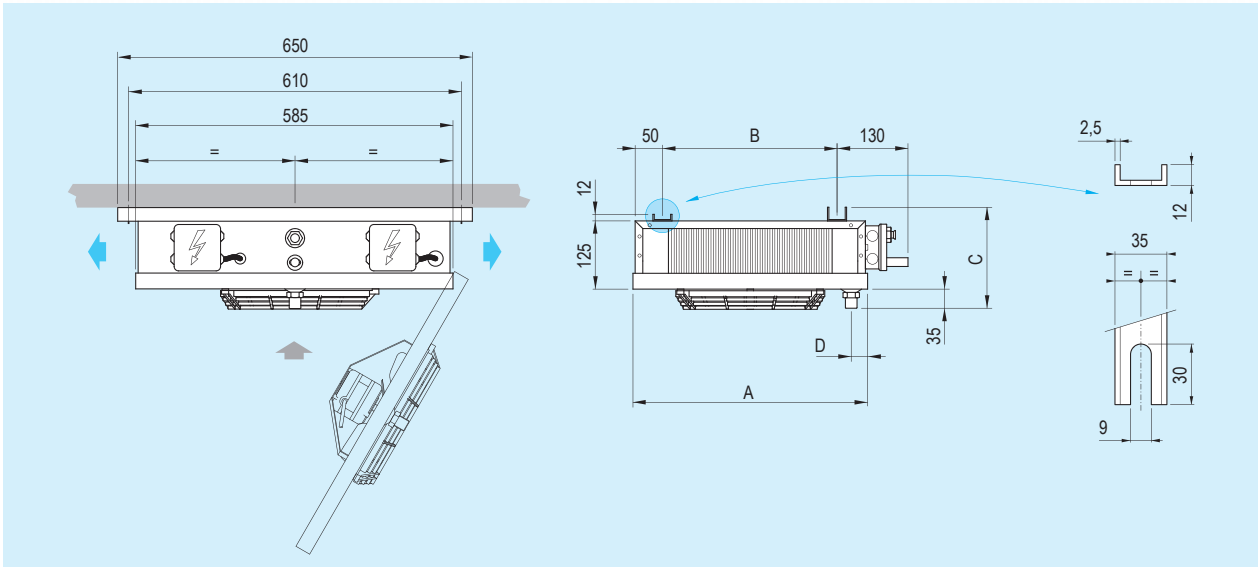
Die Standardmotorventilatoren besitzen die folgenden Eigenschaften:

- **Ø 230 mm** Wechselstrom 230V/1/50-60Hz und Schutzgitter aus Polyamid – Glasfaser;
- Schutzgrad IP 42;
- Isolierklasse B;
- Innerer Temperaturwächter;
- Betriebstemperatur: von -40 bis $+40$ °C.

Die hochleistungsfähigen, optionalen EC-Motorventilatoren haben folgende technische Merkmale:

- Schutzgrad IP 65;
- Isolierungsklasse B;
- Mit integrierter, elektronischer Schutzvorrichtung;
- Betriebstemperatur: von -40 bis $+50$ °C.

Dimensional features - Dimensionale Eigenschaften



Model	Modell		80	81	101	161	201	301	401	501	
Dimensions	Abmessungen	mm	A	430	430	430	730	730	1030	1330	1630
			B	320	320	320	620	620	920	1220	1520
			C	172	172	172	185	185	185	185	185
			D	30	30	30	30	30	30	35	35

The versions with standard electric defrost (ED) are equipped with stainless steel heaters with vulcanised terminals preset for 230V/1/50-60Hz connection.

The electric parts and casing are connected to a earth terminal. The wiring of the motors and heaters is carried out in separate IP 54 protection grade junction boxes.

On request the models can be equipped with non-standard: coils, defrosting and fan motors.

For the selection of non-published conditions use the "Scelte" selection software.

For special applications and further information contact our Technical Dept.

Die Ausführungen mit elektrischer Standardabtauung ED sind mit Heizstäben aus Edelstahl und vulkanisierten Endverschlüssen versehen und für den Anschluss 230V/1/50-60Hz vorgesehen.

Die elektrischen Teile und das Gehäuse sind an eine Erdungsklemme angeschlossen, der Anschluss der Motoren und der Heizstäbe erfolgt in separaten Abzweigdosen mit Schutzgrad IP 54.

Auf Anfrage können die Modelle mit anderen Wärmeaustauschern, Abtauungen und Motorventilatoren als die Standardausführung geliefert werden.

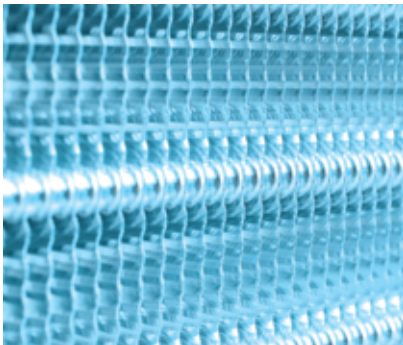
Wählen Sie die Modelle, die nicht mit im Katalog angegebenen Standardbedingungen funktionieren, mit unserem Programm „Scelte“ aus.

Für Sonderanwendungen und zusätzliche Informationen fragen Sie unser technisches Büro um Rat.

Technical features - Technische Eigenschaften

Model	Modell		80	81	101	161	201	301	401	501
R404A Nominal capacity	Nennleistung	kW	0,59	0,75	0,88	1,49	1,66	2,58	3,36	4,29
R448A Nominal capacity	Nennleistung	kW	0,55	0,70	0,82	1,38	1,54	2,39	3,11	3,98
Air flow	Luftmenge	m³/h	540	540	460	1080	920	1380	1840	2300
Air throw	Wurfweite	m	2 x 3	2 x 3	2 x 2,5	2 x 3	2 x 2,5	2 x 2,5	2 x 2,5	2 x 2,5
Internal surface	Innenoberfläche	m²	0,3	0,5	0,6	1,0	1,3	2,1	2,7	3,4
External surface	Außenoberfläche	m²	2,6	2,6	3,9	5,2	7,9	11,8	15,7	19,7
Fan motors	Motorventilatoren	n° x Ø mm	1 x 230	1 x 230	1 x 230	2 x 230	2 x 230	3 x 230	4 x 230	5 x 230
Fan motor absorption	Stromaufnahme Motoren	A	0,35	0,35	0,35	0,7	0,7	1,05	1,4	1,75
Nominal power	Nennleistung	W	53	53	53	106	106	159	212	265
1) Fan motor absorpt. EC	Stromaufnahme Mot. EC	A	0,18	0,18	0,18	0,36	0,36	0,54	0,72	0,9
1) Nominal power EC	Nennleistung EC	W	23	23	23	46	46	69	92	115
Circuit capacity	Rohrinhalt	dm³	0,7	0,67	0,95	1,33	1,82	2,85	3,80	4,75
Electric defrost	Elektrische Abtauung	W	800	800	800	1600	1600	2400	3000	3600
Coil connections	Batterieanschlüsse	In (SAE)	1/2	1/2	1/2	1/2	1/2	1/2	1/2	1/2
		Out (mm)	12	12	16	16	16	22	22	22
Drain connection	Tauwasserabfluß	Ø (GAS)	1/2	1/2	1/2	1/2	1/2	1/2	1/2	1/2
2) Net weight	Nettogewicht	kg	7,3	7,3	8	12,2	13,4	19	24,4	29,9

Options and special versions - Optionen und Sonderausführungen



- Heat exchanger with copper fins
- Lamellen aus Kupfer
- EC motor (electronically commutated)
- EC Motor (mit elektronischer Kommutation)

- 1) Option.
 2) The weight refers to models with ED electric defrost.
 X Use thermostatic valve with external pressure equalizer.
- For brine cooler capacities please use "Scelte" selection software.

- 1) Option.
 2) Das Gewicht bezieht sich auf die Modelle mit elektrischer Abtauung ED.
 X Thermostatisches Ventil mit Aussendruck Kompensator anwenden.
- Für die Leistungen der Solekühler verwenden Sie bitte das Auswahlprogramm „Scelte“.



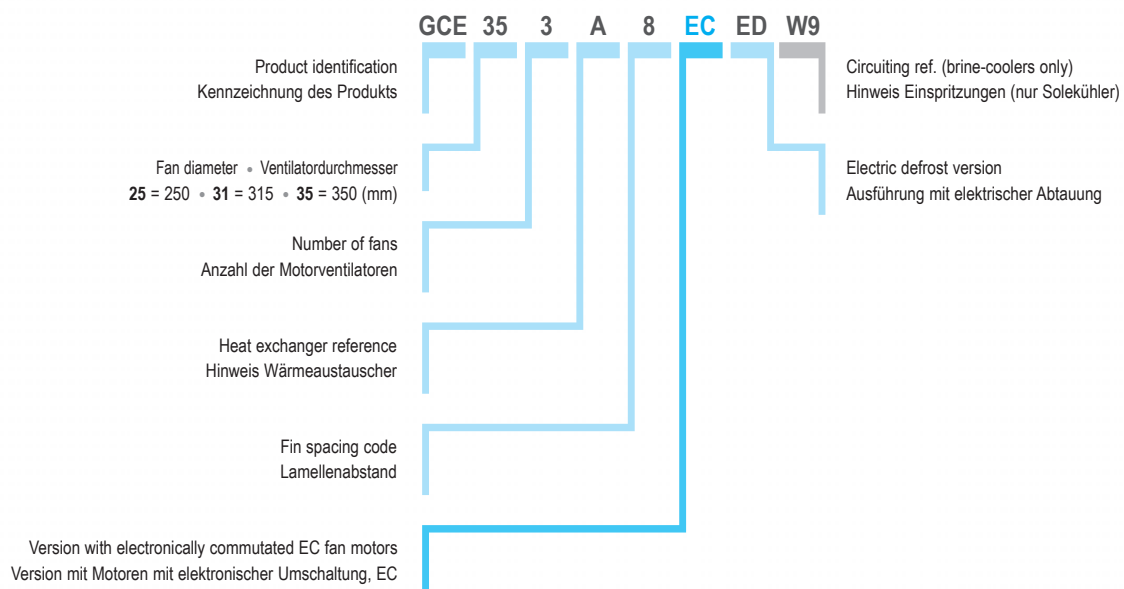
The **GCE** unit coolers are suitable for installation in cold rooms for the preservation of fresh or frozen products. Thanks to the optimization of the heat exchangers in relation to fan motors, the particular structure of the units enables to maximise the storage space of the cold rooms.

The entire range is equipped with highly efficient coils made from aluminum fins and inner grooved tube. The new geometry allows a substantial reduction of the inner volume resulting in decreased

Die Serie kubischer Luftkühler **GCE** findet Ihre Anwendung in Kühlräumen für die Aufbewahrung von Frisch- und Tiefkühlprodukten. Die Optimierung der Wärmetauscher in Bezug auf die eingesetzten Motorventilatoren ermöglicht eine optimale Volumenausnutzung der Kühlzellen, in denen sie eingebaut sind.

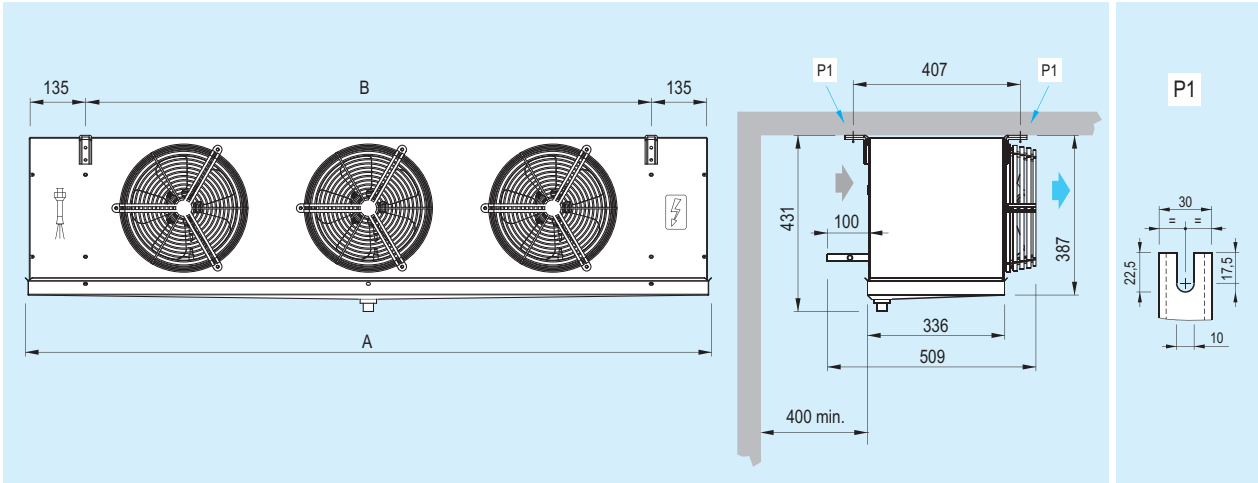
Die gesamte Baureihe ist mit Hochleistungswärmetauschern aus Aluminiumlamellen und innenberippten Kupferrohren ausgerüstet. Die neue Rohrteilung ermöglicht eine Verringerung des Innenvolumens und

Model identification - Kennzeichnung der Modelle



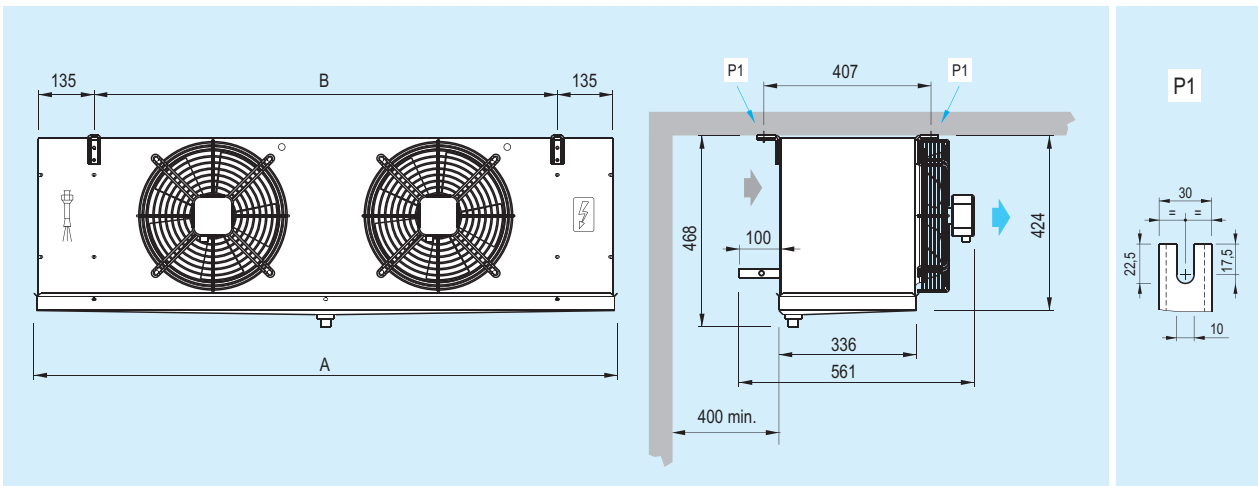
Dimensional features - Dimensionale Eigenschaften

GCE Ø 250 mm



Model	Modell		251 R	251	252	253	254	
Dimensions	Abmessungen	mm	A	674	774	1224	1674	2124
			B	380	480	930	1380	1830

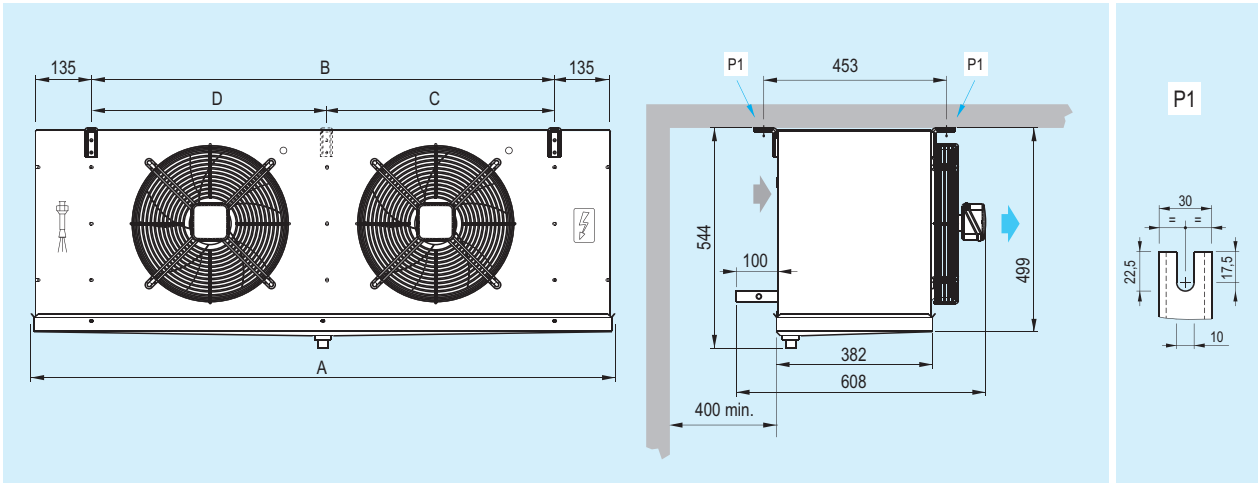
GCE Ø 315 mm



Model	Modell		311	312	313	314	
Dimensions	Abmessungen	mm	A	874	1424	1974	2524
			B	580	1130	1680	2230

Dimensional features - Dimensionale Eigenschaften

GCE Ø 350 mm



Model	Modell		351	352	353	354	355
Dimensions	Abmessungen	mm					
		A	875	1425	1975	2525	3075
		B	580	1130	1680	2230	2780
		C	-	-	-	1115	1665
		D	-	-	-	1115	1115

refrigerant use. The updated coil design meets the recent guidelines governing the reduction of HFC gases with high greenhouse effect.

According to the room temperature the range is divided as follows:

- **GCE G4 E4 F4 A4** for higher temperatures ($\geq +1$ °C) with 4 mm fin spacing;
- **GCE G6 E6 F6 A6** for medium temperatures (≥ -15 °C) with 6 mm fin spacing, electric defrost version (ED) is recommended;
- **GCE G8 E8 F8 A8** for low temperatures (≥ -35 °C) with 8 mm fin spacing, equipped with electric defrost (ED).

The GCE range employs three types of standard fan motors:

- **Ø 250 mm** shaded pole single-phase 230V/1/50-60Hz with fiberglass charged polyamide fan guards. Operating temperature: from -40 to $+40$ °C.
- **Ø 315 mm** external rotor single-phase 230V/1/50-60Hz with built-in electric capacitor and epoxy coated steel fan guard. Operating temperature: from -40 to $+45$ °C.

somit der Kältemittelmenge. Die Anforderungen der neuesten Richtlinien zur Reduzierung der HCF Gase mit hohem Treibhauseffekt können somit eingehalten werden.

Je nach Temperatur in der Zelle werden die Geräte unterschieden in:

- **GCE G4 E4 F4 A4** für hohe Temperaturen ($> +1$ °C) mit Lamellenabstand 4 mm;
- **GCE G6 E6 F6 A6** für mittlere Temperaturen (> -15 °C) mit Lamellenabstand 6 mm; elektrische Abtauung (ED) wird empfohlen
- **GCE G6 E6 F6 A6** für niedrige Temperaturen (> -35 °C) mit Lamellenabstand 8 mm, mit elektrischer Abtauung (ED) versehen.

Die angewandten Standardmotorventilatoren besitzen die folgenden Eigenschaften:

- **Ø 250 mm** einphasig 230V/1/50-60Hz mit Spaltpol und Gitter aus Polyamid, die mit Glasfasern durchzogen sind. Betriebstemperatur: von -40 bis $+40$ °C.
- **Ø 315 mm** einphasig 230V/1/50-60Hz mit externem Rotor, integriertem, elektrisch betriebenen Kondensator und Stahlgitter behandelt mit Epoxidlack. Betriebstemperatur: von -40 bis $+45$ °C.

Technical features - Technische Eigenschaften

Model	Modell		Tested by TÜV SÜD						
			251 E4R	251 E4	252 G4	252 E4	253 G4	253 E4	254 G4
R404A Nom. capacity	Nennleistung	kW	1,45	1,67	2,87	3,29	4,18	4,83	5,56
R448A Nom. capacity	Nennleistung	kW	1,34	1,55	2,66	3,05	3,87	4,48	5,15
Air flow	Luftmenge	m³/h	708	768	1626	1536	2440	2305	3250
Air throw	Wurfweite	m	8	8	9	8	11	10	13
1) Air throw streamers	Wurfweite streamers	m	-	-	-	-	-	-	-
Fin spacing	Lamellenabstand	mm	4	4	4	4	4	4	4
Internal surface	Innenoberfläche	m²	0,57	0,73	1,1	1,46	1,65	2,19	2,2
External surface	Außenoberfläche	m²	7,56	9,7	14,6	19,4	21,9	29,1	29,2
Coil connect.	Batt. Anschlüsse	In (mm)	12	12	12	12	12	12	12
		Out (mm)	12	12	22	22	22	22	28
2) Net weight	Nettogewicht	kg	13	14,5	21,5	24	30	33	38

Model	Modell		Tested by TÜV SÜD						
			251 E6R	251 E6	252 G6	252 E6	253 G6	253 E6	254 G6
R404A Nom. capacity	Nennleistung	kW	1,14	1,44	2,28	2,81	3,45	4,18	4,61
R448A Nom. capacity	Nennleistung	kW	1,06	1,33	2,11	2,60	3,20	3,87	4,27
Air flow	Luftmenge	m³/h	753	813	1695	1626	2540	2430	3390
Air throw	Wurfweite	m	9	9	10	9	12	11	14
1) Air throw streamers	Wurfweite streamers	m	-	-	-	-	-	-	-
Fin spacing	Lamellenabstand	mm	6	6	6	6	6	6	6
Internal surface	Innenoberfläche	m²	0,57	0,73	1,1	1,46	1,65	2,19	2,2
External surface	Außenoberfläche	m²	5,17	6,6	9,94	13,2	14,9	19,9	19,9
Coil connect.	Batt. Anschlüsse	In tube	1/2 SAE	12 mm	12 mm	12 mm	12 mm	12 mm	12 mm
		Out (mm)	12	12	22	22	22	22	22
2) Net weight	Nettogewicht	kg	12	13,5	20	22,5	28	31	35,5

Model	Modell		Tested by TÜV SÜD						
			251 E8R	251 E8	252 G8	252 E8	253 G8	253 E8	254 G8
R404A Nom. capacity	Nennleistung	kW	1,07	1,23	1,96	2,45	2,95	3,66	3,92
R448A Nom. capacity	Nennleistung	kW	0,99	1,14	1,82	2,27	2,73	3,39	3,63
Air flow	Luftmenge	m³/h	800	840	1725	1690	2585	2530	3450
Air throw	Wurfweite	m	10	10	11	10	13	12	15
1) Air throw streamers	Wurfweite streamers	m	-	-	-	-	-	-	-
Fin spacing	Lamellenabstand	mm	8	8	8	8	8	8	8
Internal surface	Innenoberfläche	m²	0,57	0,73	1,1	1,46	1,65	2,19	2,2
External surface	Außenoberfläche	m²	3,97	5,1	7,66	10,2	11,5	15,3	15,3
Coil connect.	Batt. Anschlüsse	In tube	1/2 SAE	12 mm	12 mm	12 mm	12 mm	12 mm	12 mm
		Out (mm)	12	12	22	22	22	22	22
2) Net weight	Nettogewicht	kg	12	13,5	20	22,5	28	31	35,5

Common data	Gemeinsame Daten		Tested by TÜV SÜD						
			1x250	1x250	2x250	2x250	3x250	3x250	4x250
Fan motors	Motorventilatoren	n° x Ø mm	1x250	1x250	2x250	2x250	3x250	3x250	4x250
Fan mot. absorp.	Stromaufnahme Mot.	A	0,68	0,68	1,36	1,36	2,04	2,04	2,72
Nominal power	Nennleistung	W	95	95	190	190	285	285	380
1) Fan mot. absorp. EC	Stromaufnahme Mot. EC	A	0,53	0,53	1,05	1,05	1,6	1,6	2,1
1) Nominal power EC	Nennleistung EC	W	30	30	60	60	90	90	120
Circuit capacity	Rohrinhalt	dm³	0,93	1,07	1,6	2,14	2,41	3,21	3,2
Electric defrost	Elektrische Abtauung	W	750	1125	2250	2250	3325	3325	4375
Enhanced El. defrost	Vers. Elekt. Abtauung	W	-	1350	2700	2700	3990	3990	5250
Drain connect.	Tauwasserabfluß	Ø (GAS)	1	1	1	1	1	1	1

- 1) Option.
- 2) The weight refers to models with ED electric defrost.
- X Use thermostatic valve with external pressure equalizer.
- For brine cooler capacities please use "Scelte" selection software.

- 1) Option.
- 2) Das Gewicht bezieht sich auf die Modelle mit elektrischer Abtauung ED.
- X Thermostatisches Ventil mit Aussendruck Kompensator anwenden.
- Für die Leistungen der Solekühler verwenden Sie bitte das Auswahlprogramm „Scelte“.

		Tested by TÜV SÜD											
254 E4	311 F4	312 F4	313 F4	314F4	351 E4	351A4	352 E4	352 A4	353 F4	353A4	354 F4	354 A4	355 A4
6,66	3,21	6,33	9,66	12,77	3,92	4,83	7,99	9,92	13,20	15,05	17,20	19,97	24,28
6,17	2,98	5,87	8,95	11,8	3,6	4,5	7,4	9,2	12,2	14,0	15,9	18,5	22,5
3070	1500	3000	4495	6000	2425	2235	4850	4472	7050	6710	9400	8950	11180
12	11	14	16	18	14	13	16	15	18	17	20	19	21
-	18	22	22	23	20	18	23	22	26	25	29	28	29
4	4	4	4	4	4	4	4	4	4	4	4	4	4
2,92	1,25	2,5	3,75	5	1,19	1,79	2,38	3,58	4,48	5,37	5,97	7,16	8,95
38,8	16,5	33	49,5	66	15,25	22,9	30,5	45,8	59,5	68,7	79,2	91,6	114,5
16	12	12	16	22	12	12	16	16	22	22	28	28	28
28	22	28	28	28	22	22	28	28	28	35	35	42	42
41,5	20	34	47,5	61	22	26,5	41	48	58	63	77	83,5	103

		Tested by TÜV SÜD											
254 E6	311 F6	312 F6	313 F6	314F6	351 E6	351A6	352 E6	352 A6	353 F6	353A6	354 F6	354 A6	355 A6
5,61	2,74	5,47	8,28	10,97	3,26	4,31	6,75	8,85	11,20	13,29	15,10	17,70	21,41
5,20	2,54	5,07	7,68	10,2	3,0	4,0	6,3	8,2	10,4	12,3	14,0	16,4	19,8
3250	1595	3190	4790	6390	2580	2430	5160	4850	7510	7280	9860	9705	12130
13	12	15	17	19	15	14	17	16	19	18	21	20	22
-	19	23	23	24	21	19	24	23	27	26	30	29	30
6	6	6	6	6	6	6	6	6	6	6	6	6	6
2,92	1,25	2,5	3,75	5	1,19	1,79	2,38	3,58	4,48	5,37	5,97	7,16	8,95
26,5	11,3	22,6	33,9	45,2	10,9	15,8	21,7	31,5	40,6	47,3	54,2	63	78,8
16 mm	12 mm	12 mm	16 mm	16 mm	12 mm	12 mm	16 mm	16 mm	16 mm	22 mm	22 mm	28 mm	28 mm
28	22	28	28	28	22	22	28	28	28	35	35	42	42
39	19	32,5	45	58,5	21	25,5	39,5	46	55	60,5	74	80,5	97

		Tested by TÜV SÜD		Tested by TÜV SÜD											
254 E8	311 F8	312 F8	313 F8	314 F8	351 E8	351A8	352 E8	352 A8	353 F8	353A8	354 F8	354 A8	355 A8		
4,92	2,48	4,96	7,44	9,97	2,92	3,88	5,99	7,94	10,10	12,00	13,40	16,12	19,58		
4,56	2,30	4,60	6,90	9,24	2,71	3,60	5,55	7,36	9,36	11,12	12,42	14,94	18,15		
3370	1650	3290	4950	6580	2640	2500	5270	5000	7740	7510	10315	10000	12500		
14	13	16	18	20	16	15	18	17	20	19	22	21	23		
-	-	24	24	25	22	20	25	24	28	27	31	30	31		
8	8	8	8	8	8	8	8	8	8	8	8	8	4		
2,92	1,25	2,5	3,75	5	1,19	1,79	2,38	3,58	4,48	5,37	5,97	7,16	8,95		
20,4	8,65	17,3	26	34,6	8,3	12,5	16,6	25	31,2	37,5	41,7	50	62,5		
16 mm	12 mm	12 mm	16 mm	16 mm	12 mm	12 mm	16 mm	16 mm	16 mm	22 mm	22 mm	28 mm	28 mm		
28	22	28	28	35	22	22	28	28	35	35	42	42	42		
39	19	32,5	45	58,5	21	25,5	39,5	46	55	60,5	75	81,5	98,5		

		Tested by TÜV SÜD		Tested by TÜV SÜD											
4x250	1x315	2x315	3x315	4x315	1x350	1x350	2x350	2x350	3x350	3x350	4x350	4x350	5x350		
2,72	0,52	1,04	1,56	2,08	0,96	0,96	1,92	1,92	2,88	2,88	3,84	3,84	4,80		
380	110	220	330	440	185	185	370	370	555	555	740	740	925		
2,1	-	-	-	-	0,87	0,87	1,74	1,74	2,61	2,61	3,48	3,48	4,35		
120	-	-	-	-	150	150	300	300	450	450	600	600	750		
4,28	1,83	3,66	5,49	7,32	1,76	2,64	3,52	5,28	6,49	7,92	8,64	10,56	13,2		
4375	1750	3150	4900	6300	1750	2250	3150	4050	4900	6300	6300	8100	9900		
5250	-	-	-	-	2000	2750	3600	4950	5600	7700	7200	9900	12100		
1	1	1	1	1	1	1	1	1	1	1	1	1	1		



Tested models:
 GCE 252 E4 GCE 253 E8
 GCE 312 F4 GCE 311 F8
 GCE 352 A4 GCE 312 F8
 GCE 253 E6 GCE 352 A8
 GCE 352 A6

- **Ø 350 mm** external rotor single-phase 230V/1/50-60Hz with built-in electric capacitor and epoxy coated steel fan guard. Operating temperature: from –40 to +50 °C.

The optional highly efficient EC fan motors have the following features:

- **Ø 250 mm**
 - IP 54 protection grade;
 - class H insulation;
 - built-in electronic protection;
 - operating temperature: from –40 to +50 °C.
- **Ø 315 mm**
 - IP 54 protection grade;
 - class B insulation;
 - built-in electronic protection;
 - operating temperature: from –40 to +40 °C.
- **Ø 350 mm**
 - IP 54 protection grade;
 - class B insulation;
 - built-in electronic protection;
 - operating temperature: from –25 to +60 °C.

The electric defrost (ED) versions are equipped with stainless steel heaters with vulcanised terminals preset for 400V/3/50-60Hz connections.

The electric parts and casing are connected to an earth terminal. The wiring of motors and heaters is carried out in separate IP 54 protection grade junction boxes.

On request the models can be equipped with non-standard coils, defrosting and fan motors.

For the selection of non-published conditions use the “**Scelte**” selection software.

For special applications and further information contact our Technical Dept.

- **Ø 350 mm** einphasig 230V/1/50-60Hz mit externem Rotor, integriertem, elektrisch betriebenen Kondensator und Stahlgitter behandelt mit Epoxidlack. Betriebstemperatur: von –40 bis +50 °C.

Die hochleistungsfähigen, optionalen EC-Motorventilatoren haben folgende technische Merkmale:

- **Ø 250 mm**
 - Schutzgrad IP 54;
 - Isolierklasse H;
 - Mit integrierter, elektronischer Schutzvorrichtung;
 - Betriebstemperatur: von –40 bis +50 °C.
- **Ø 315 mm**
 - Schutzgrad IP 54;
 - Isolierklasse B;
 - Mit integrierter, elektronischer Schutzvorrichtung;
 - Betriebstemperatur: von –40 bis +40 °C.
- **Ø 350 mm**
 - Schutzgrad IP 54;
 - Isolierklasse B;
 - Mit integrierter, elektronischer Schutzvorrichtung;
 - Betriebstemperatur: von –25 bis +60 °C.

Die Ausführungen mit elektrischer Standardabtauung sind mit Heizstäben aus Edelstahl und vulkanisierten Endverschlüssen versehen und für die Anschlüsse 400V3/50-60Hz vorgesehen.

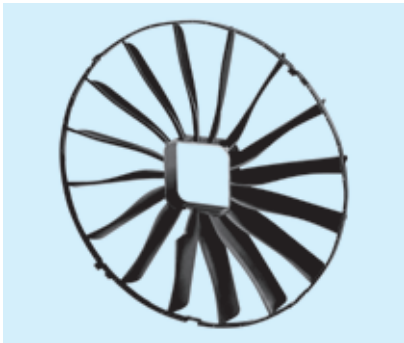
Die elektrischen Teile und das Gehäuse sind an eine Erdungsklemme angeschlossen. Der Anschluss der Motoren und der Heizstäbe erfolgt in separaten Abzweigdosen mit Schutzgrad IP 54.

Auf Anfrage können die Modelle mit anderen Wärmetauschern, Abtauungen und Motorventilatoren als die Standardausführung geliefert werden.

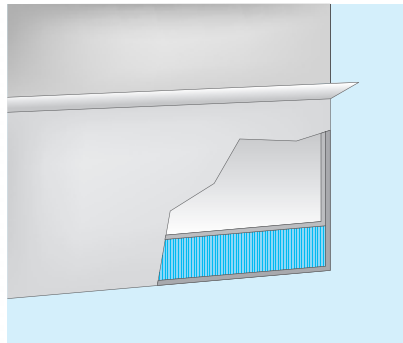
Wählen Sie die Modelle, die nicht mit im Katalog angegebenen Standardbedingungen funktionieren, mit unserem Programm „**Scelte**“ aus.

Für Sonderanwendungen und zusätzliche Informationen fragen Sie unser technisches Büro um Rat.

Options and special versions - Optionen und Sonderausführungen



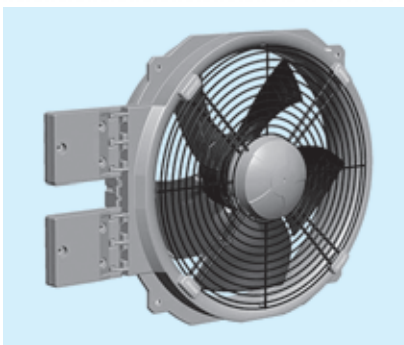
- Streamers
- Luftgleichrichter



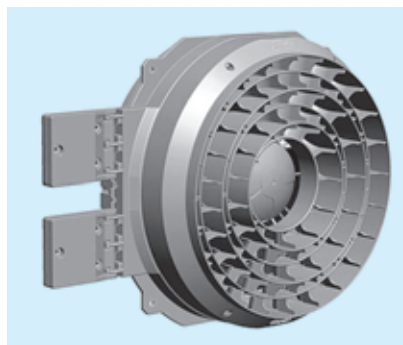
- Insulated drain pan
- Isolierte Tropfwanne



- EC motor (electronically commutated)
- EC Motor (mit elektronischer Kommutation)



- Electronically commutated (AxiCool) fan motors equipped with hinged access and fan guard (ECG) – only for Ø 350 mm fan motors.
- Motorventilatoren mit elektronischer Umschaltung (AxiCool), komplett mit Öffnungsscharnier und Gitter (ECG) - nur für Ventilatoren mit Ø 350 mm.



- Electronically commutated (AxiCool) fan motors equipped with hinged access and streamers (ECS) – only for Ø 350 mm fan motors.
- Motorventilatoren mit elektronischer Umschaltung (AxiCool), komplett mit Öffnungsscharnier und Streamers (ECS) - nur für Ventilatoren mit Ø 350 mm.



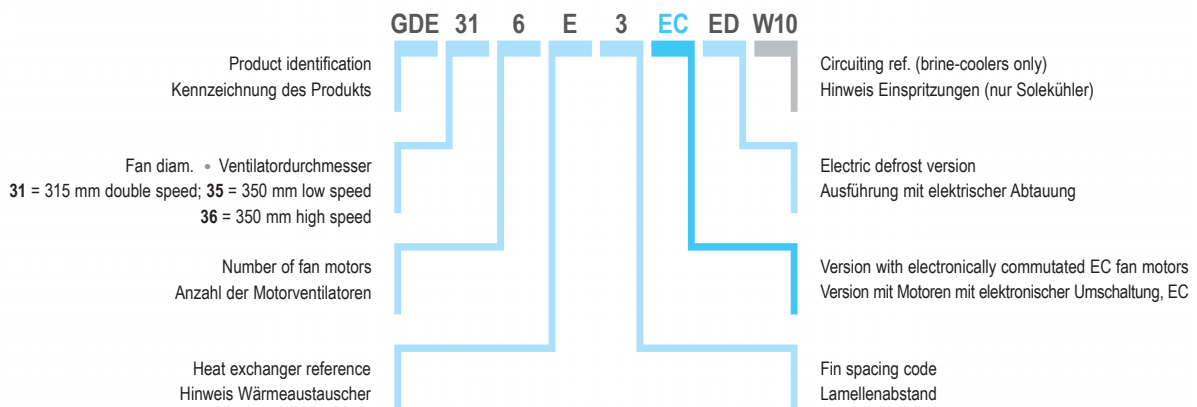
The dual discharge **GDE** range was specifically designed for cold rooms with limited height for the preservation of fresh or frozen products and for food preparation and handling.

The entire range is equipped with highly efficient coils made from aluminum fins and inner grooved tube. Thanks to a new geometry there is a substantial reduction of the inner volume resulting in a decreased refrigerant use. The updated coil design responds to the recent guidelines governing the reduction of HFC gases with high greenhouse effect.

Die doppeltausblasende **GDE**-Serie wurde für den Einsatz in niedrigen Kühlräumen entwickelt, die für die Lagerung von Frisch- und Tiefkühlprodukten, sowie für die Verarbeitungsräume verwendet werden.

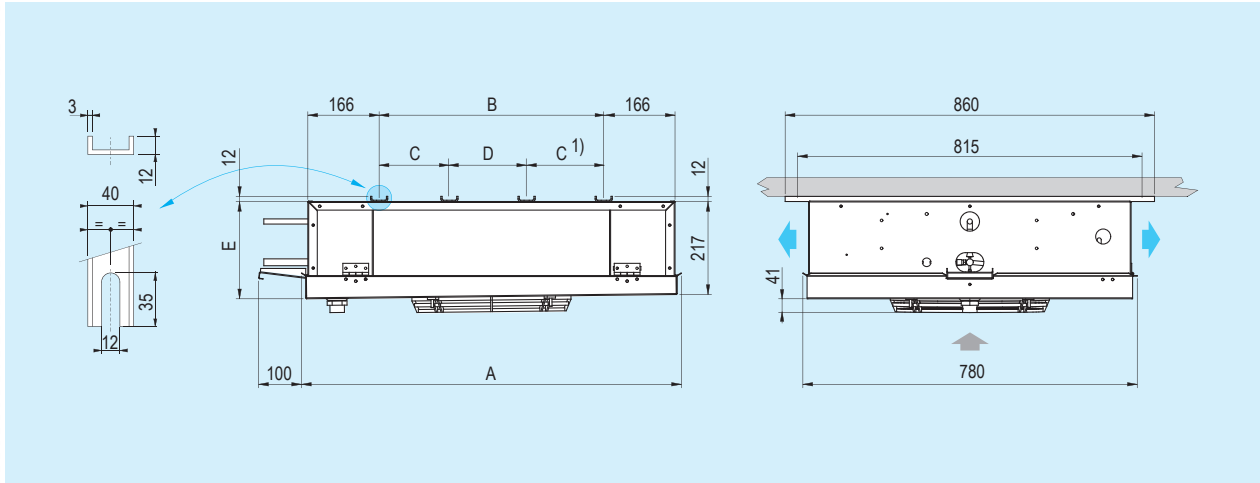
Die gesamte Serie ist mit Hochleistungswärmetauschern mit Aluminiumlamellen in Spezialprofil und innenberippten Kupferrohren ausgestattet. Dank der neuen Formgebung entsteht eine wesentliche Reduzierung des Innenvolumens, mit einer daraus folgenden Verringerung des Kältemittels im Kreislauf. Die Wärmetauscher wurden so konzipiert, dass sie die aktuellen Richtlinien zur Reduzierung von FKW-Gasen mit hohem Treibhauseffekt erfüllen. Anhand der Temperatur der

Model identification - Kennzeichnung der Modelle



Dimensional features - Dimensionale Eigenschaften

GDE Ø 315 mm



Model	Modell		311 E3	312 E3	313 E3	314 E3	315 E3	316 E3	
			311 E4	312 E4	313 E4	314 E4	315 E4	316 E4	
			311 E7	312 E7	313 E7	314 E7	315 E7	316 E7	
Dimensions	Abmessungen	mm	A	885	1435	1985	2535	3085	3635
			B	524	1074	1624	2174	2724	3274
			C	-	-	812	1087	1087	1087
			D	-	-	-	-	1637	1100
			E	230	235	240	245	250	255

Model	Modell		311E3	-	312E3	313E3	314E4	315E3	315E4
			311E4	-	312E4	314E3	313E7	316E3	315E7
			311E7	312 E7	-	313E4	314E7	316E4	316E7
Coil connections	Batterie Anschlüsse	IN (mm)	12	12	16	16	16	22	16
		OUT (mm)	16	22	22	28	28	35	35
Drain connection	Tauwasserabfluß	Ø (GAS)	1	1	1	1	1	1	1

According to the room temperature the range is divided as follows:

- **GDE 3** for higher temperatures ($\geq 5\text{ °C}$) with 3 mm fin spacing, designed for work rooms with no possibility of ice/frost formation on fins;
- **GDE 4** for medium temperatures ($\geq 1\text{ °C}$) with 4 mm fin spacing;
- **GDE 7** for lower temperatures ($\geq -25\text{ °C}$) with 7 mm fin spacing, electric defrost version (ED) is recommended.

Kühlzellen unterscheidet man:

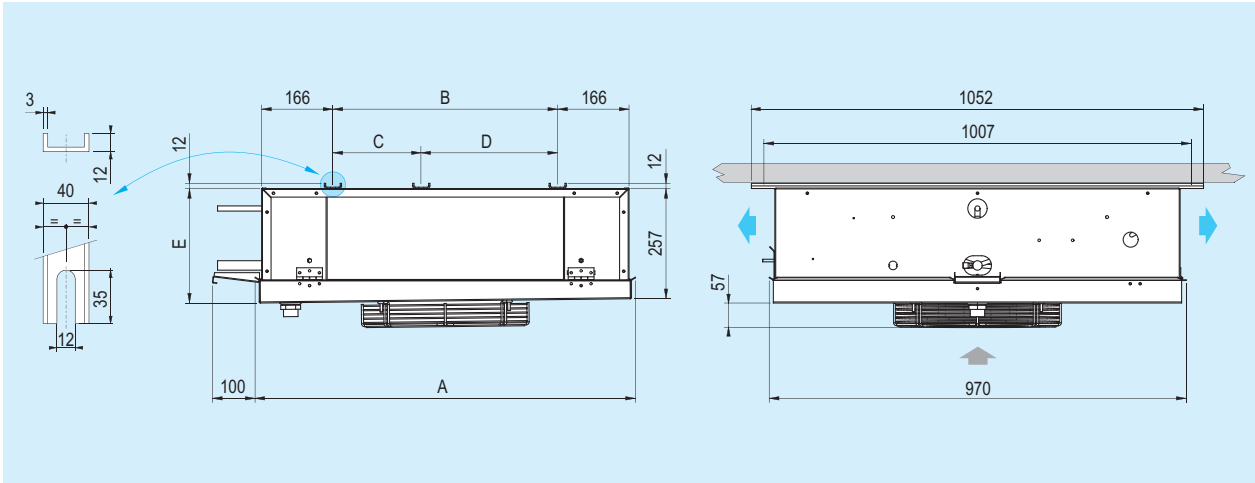
- **GDE 3** für hohe Temperaturen ($\geq 5\text{ °C}$) mit einem Lamellenabstand von 3 mm, die für die Verarbeitungsräume bestimmt sind, in denen keine Vereisung der Lamellen möglich ist;
- **GDE 4** für mittlere Temperaturen ($\geq 1\text{ °C}$) mit einem Lamellenabstand von 4 mm;
- **GDE 7** für niedrige Temperaturen ($\geq -25\text{ °C}$) mit einem Lamellenabstand von 7 mm (es wird die Version mit elektrischer Abtauung ED empfohlen).

1 For 5-motor models the C dimension is not foreseen.

1 Für Modelle mit 5 Motoren ist nicht zu erwarten, C Größe.

Dimensional features - Dimensionale Eigenschaften

GDE Ø 350 mm



Model	Modell	351E3	361A3	352E3	362A3	353E3	363A3	354E3	364A3	355F3	365F3
		351E4	361A4	352E4	362A4	353E4	363A4	354E4	364A4	355F4	365F4
		351E7	361A7	352E7	362A7	353E7	363A7	354E7	364A7	355F7	365F7
Dimensions mm	Abmessungen	A	885	1435	1985	2535	3085				
		B	523	1073	1623	2173	2723				
		C	-	-	522	1072	1072				
		D	-	-	1102	1102	1652				
		E	270	275	280	285	290				

Model	Modell	351E3	361A3	362A3	353E4	363A3	354E4	365F3	
		361A4	352E3	362A7	364A3	363A7	355F3		
		351E4	353E3	352E7	354E3	364A7	365F4		
		361A7	362A4	353E7	363A4	354E7	355F4		
		351E7	352E4	364A4	365F7	355F7			
Coil connections	Batterie Anschlüsse	IN (mm)	12	16	16	16	22	22	22
		OUT (mm)	22	22	28	28	35	35	42
Drain connection	Tauwasserabfluß	Ø (GAS)	1	1	1	1	1	1	1

The GDE range employs three types of standard fan motors:

- **Ø 315 mm** external rotor single phase dual speed 230V/1/50-60Hz with built-in electric capacitor and fibreglass charged polyamide fan guards. Operating temperature: from -40 to +30 °C.
- **Ø 350 mm** external rotor single-phase high speed (4 poles) 230V/1/50-60Hz with built-in electric capacitor and epoxy coated steel fan guard. Operating temperature: from -40 to +50 °C.

Die GDE-Serie verwendet drei Arten von Standard-Motorventilatoren:

- **Ø 315 mm** einphasig mit doppelter Drehgeschwindigkeit 230V/1/50-60Hz mit Außenrotor mit eingebautem Betriebskondensator und Schutzgitter aus Polyamid - Glasfaser. Betriebstemperatur: von -40 bis +30 °C.
- **Ø 350 mm** einphasig Hohe Geschwindigkeit (4 Pole) 230V/1/50-60Hz mit eingebautem Betriebskondensator und Schutzgitter aus mit Epoxydlack behandeltem Stahl; Betriebstemperatur: von -40 bis +50 °C.



Tested models:
GDE 311 E3
GDE 312 E3
GDE 312 E4
GDE 313 E7

Technical features - Technische Eigenschaften

GDE 3

Model	Modell	Tested by TÜV SÜD		Tested by TÜV SÜD		313 E3		314 E3		315 E3		316 E3		
		311 E3	312 E3	High	Low	High	Low	High	Low	High	Low	High	Low	
Speed	Geschwindigkeit	High	Low	High	Low	High	Low	High	Low	High	Low	High	Low	
R404A No. capacity	Nennleistung	kW	4,2	3,5	8,3	7,3	12,5	10,9	16,6	14,5	20,7	18,1	24,8	21,7
R448A No. capacity	Nennleistung	kW	4,1	3,4	8,1	7,2	12,3	10,7	16,3	14,2	20,3	17,7	24,3	21,3
Air flow	Luftmenge	m³/h	1450	1150	2900	2300	4350	3450	5800	4600	7250	5750	8700	6900
Air throw	Wurfweite	m	2 x 7	2 x 5	2 x 8	2 x 6	2 x 9	2 x 7	2 x 10	2 x 8	2 x 12	2 x 9	2 x 14	2 x 11
Internal surface	Innenoberfläche	m²	0,95		1,9		2,85		3,8		4,75		5,7	
External surface	Außenoberfläche	m²	17,4		34,8		52,2		69,6		87		104,4	
Coil connections	Batterieanschlüsse	In (mm)	12		16		16		16		22		22	
		Out (mm)	16		22		28		28		35		35	
1) Net weight	Nettogewicht	kg	20		34		50		65		78		93	

GDE 4

Model	Modell	Tested by TÜV SÜD		Tested by TÜV SÜD		313 E4		314 E4		315 E4		316 E4		
		311 E4	312 E4	High	Low	High	Low	High	Low	High	Low	High	Low	
Speed	Geschwindigkeit	High	Low	High	Low	High	Low	High	Low	High	Low	High	Low	
R404A No. capacity	Nennleistung	kW	2,7	2,4	5,5	4,8	8,2	7,2	10,9	9,6	13,3	11,7	15,9	14
R448A No. capacity	Nennleistung	kW	2,5	2,2	5,1	4,4	7,6	6,7	10,1	8,9	12,3	10,8	14,7	13,0
Air flow	Luftmenge	m³/h	1470	1180	2940	2360	4410	3540	5880	4720	7350	5900	8820	7080
Air throw	Wurfweite	m	2 x 7	2 x 5	2 x 8	2 x 6	2 x 9	2 x 7	2 x 10	2 x 8	2 x 12	2 x 9	2 x 14	2 x 11
Internal surface	Innenoberfläche	m²	0,95		1,9		2,85		3,8		4,75		5,7	
External surface	Außenoberfläche	m²	13,2		26,4		39,6		52,8		66		79,2	
Coil connections	Batterieanschlüsse	In (mm)	12		16		16		16		16		22	
		Out (mm)	16		22		28		28		35		35	
1) Net weight	Nettogewicht	kg	20		34		50		65		78		92	

GDE 7

Model	Modell	Tested by TÜV SÜD		Tested by TÜV SÜD		Tested by TÜV SÜD		Tested by TÜV SÜD		Tested by TÜV SÜD		Tested by TÜV SÜD		
		311 E7	312 E7	313 E7	314 E7	315 E7	316 E7	High	Low	High	Low	High	Low	
Speed	Geschwindigkeit	High	Low	High	Low	High	Low	High	Low	High	Low	High	Low	
R404A No. capacity	Nennleistung	kW	2,1	1,9	4,3	3,9	6,5	5,8	8,7	7,8	10,9	9,7	12,8	11,4
R448A No. capacity	Nennleistung	kW	1,9	1,8	4	3,6	6	5,4	8,1	7,2	10,1	9	11,9	10,6
Air flow	Luftmenge	m³/h	1560	1290	3120	2580	4680	3870	6240	5160	7800	6450	9360	7740
Air throw	Wurfweite	m	2 x 8	2 x 6	2 x 9	2 x 7	2 x 10	2 x 8	2 x 11	2 x 9	2 x 13	2 x 10	2 x 15	2 x 12
Internal surface	Innenoberfläche	m²	0,95		1,9		2,85		3,8		4,75		5,7	
External surface	Außenoberfläche	m²	7,8		15,6		23,4		31,2		39		46,8	
Coil connections	Batterieanschlüsse	In (mm)	12		12		16		16		16		16	
		Out (mm)	16		22		28		28		35		35	
1) Net weight	Nettogewicht	kg	19		32		47		61		72		86	

Common data	Gemeinsame Daten	Tested by TÜV SÜD		Tested by TÜV SÜD		Tested by TÜV SÜD		Tested by TÜV SÜD		Tested by TÜV SÜD		Tested by TÜV SÜD		
		1 x 315	2 x 315	3 x 315	4 x 315	5 x 315	6 x 315	n° x Ø mm	A	W	dm³	W	Ø (GAS)	dB(A)
Fan motors	Motorventilatoren													
Fan mot. absorp.	Stromaufnahme Mot.	0,44	0,38	0,88	0,76	1,32	1,14	1,76	1,52	2,2	1,9	2,64	2,28	
Nominal power	Nennleistung	100	85	200	170	300	255	400	340	500	425	600	510	
2) Fan mot. abs. EC	Stromauf. Mot. EC	A	0,7	0,53	1,4	1,06	2,1	1,59	2,8	2,12	3,5	2,65	4,2	3,18
2) Nominal power EC	Nennleistung EC	W	83	60	166	120	249	180	332	240	415	300	498	360
Circuit capacity	Rohrinhalt													
Electric defrost	Elektrische Abtauerung													
Drain connection	Tauwasserabfluß													
LpA 10 m														

- 1) The weight refers to models with ED electric defrost.
- 2) Option.
- X Use thermostatic valve with external pressure equalizer.
- For brine cooler capacities please use "Scelte" selection software.

- 1) Das Gewicht bezieht sich auf die Modelle mit elektrischer Abtauerung ED.
- 2) Option.
- X Thermostatisches Ventil mit Aussendruck Kompensator anwenden.
- Für die Leistungen der Solekühler verwenden Sie bitte das Auswahlprogramm „Scelte“.

- GDE 3 - Nominal capacity: assessed in practical operating ambient, i.e. in wet conditions; R404A refrigerant; air inlet temperature 10 °C; evaporating temperature 0 °C; TD 10 K.
- GDE 4/7 - Nominal capacity: assessed in practical operating ambient, i.e. in wet conditions; R404A refrigerant; air inlet temperature 0 °C; evaporating temperature -8 °C; TD 8 K.

- GDE 3 - Nennleistung: berechnet bei praktischen Anwendungsbedingungen in feuchter Luft (wet-conditions); Kältemittel R404A; Lufteintrittstemperatur 10 °C; Verdampfungstemperatur 0 °C; TD 10 K.
- GDE 4/7 - Nennleistung: berechnet bei praktischen Anwendungsbedingungen in feuchter Luft (wet-conditions); Kältemittel R404A; Lufteintrittstemperatur 0 °C; Verdampfungstemperatur -8 °C; TD 8 K.

Technical features - Technische Eigenschaften



Tested model:
GDE 352 E3
GDE 362 A4
GDE 362 A7
GDE 352 E7

HIGH Speed

LOW Speed

GDE 3

Model	Modell		HIGH Speed					LOW Speed				
			361 A3	362 A3	363 A3	364 A3	365 F3	351 E3	352 E3	353 E3	354 E3	355 F3
Speed	Geschwindigkeit		HIGH Speed					LOW Speed				
R404A N. capacity	Nennleistung	kW	6,9	14	20,7	27,1	35,2	4,4	8,8	13,3	17,5	25,5
R448A N. capacity	Nennleistung	kW	6,8	13,7	20,3	26,6	34,5	4,3	8,6	13	17,2	25
Air flow	Luftmenge	m³/h	2050	4100	6150	8200	11000	1400	2800	4200	5600	6800
Air throw	Wurfweite	m	2x11	2x12	2x14	2x15	2x16	2x8	2x10	2x11	2x11	2x12
Internal surface	Innenoberfläche	m²	1,8	3,6	5,4	7,2	10,3	1,2	2,4	3,6	4,8	10,3
External surface	Außenoberfläche	m²	31,3	62,6	93,9	125	125	20,9	41,8	62,7	83,6	125
Coil connections	Batterieanschlüsse	In (mm)	16	16	22	22	22	12	16	16	22	22
		Out (mm)	22	28	35	35	42	22	28	28	35	42
1) Net weight	Nettogewicht	kg	36	63	90	117	134	31	54	77	99	130

GDE 4

Model	Modell		HIGH Speed					LOW Speed				
			361 A4	362 A4	363 A4	364 A4	365 F4	351 E4	352 E4	353 E4	354 E4	355 F4
Speed	Geschwindigkeit		HIGH Speed					LOW Speed				
R404A N. capacity	Nennleistung	kW	4,6	9,3	14,1	18,4	22,6	2,9	5,8	8,6	11,6	16,4
R448A N. capacity	Nennleistung	kW	4,3	8,6	13,1	17,1	21	2,7	5,4	8	10,8	15,2
Air flow	Luftmenge	m³/h	2230	4460	6690	8920	11750	1480	2960	4440	5920	7100
Air throw	Wurfweite	m	2x12	2x13	2x15	2x16	2x17	2x9	2x11	2x12	2x12	2x13
Internal surface	Innenoberfläche	m²	1,8	3,6	5,4	7,2	10,3	1,2	2,4	3,6	4,8	10,3
External surface	Außenoberfläche	m²	23,8	47,6	71,4	95,2	95	15,9	31,8	47,7	63,6	95
Coil connections	Batterieanschlüsse	In (mm)	12	16	22	22	22	12	16	16	22	22
		Out (mm)	22	28	35	35	42	22	28	28	35	42
1) Net weight	Nettogewicht	kg	36	63	90	117	136	31	54	76	99	132

GDE 7

Model	Modell		HIGH Speed					LOW Speed				
			361 A7	362 A7	363 A7	364 A7	365 F7	351 E7	352 E7	353 E7	354 E7	355 F7
Speed	Geschwindigkeit		HIGH Speed					LOW Speed				
R404A N. capacity	Nennleistung	kW	3,9	7,8	11,7	15,5	18,7	2,2	4,5	6,8	9,1	13,6
R448A N. capacity	Nennleistung	kW	3,6	7,2	10,8	14,4	17	2	4,2	6,3	8,4	12,6
Air flow	Luftmenge	m³/h	2450	4900	7350	9800	12900	1600	3200	4800	6400	7850
Air throw	Wurfweite	m	2x13	2x14	2x16	2x17	2x18	2x10	2x12	2x13	2x13	2x13
Internal surface	Innenoberfläche	m²	1,8	3,6	5,4	7,2	10,3	1,2	2,4	3,6	4,8	10,3
External surface	Außenoberfläche	m²	14,1	28,2	42,3	56,4	56	9,3	18,6	27,9	37,2	56
Coil connections	Batterieanschlüsse	In (mm)	12	16	22	22	22	12	16	16	22	22
		Out (mm)	22	28	35	35	42	22	28	28	35	42
1) Net weight	Nettogewicht	kg	34	59	84	109	129	29	51	72	93	125

Common data

Common data	Gemeinsame Daten		HIGH Speed					LOW Speed				
			1 x 350	2 x 350	3 x 350	4 x 350	5 x 350	1 x 350	2 x 350	3 x 350	4 x 350	5 x 350
Fan motors	Motorventilatoren	n° x Ø mm	1 x 350	2 x 350	3 x 350	4 x 350	5 x 350	1 x 350	2 x 350	3 x 350	4 x 350	5 x 350
Fan mot. absorp.	Stromaufnahme Mot.	A	0,8	1,6	2,4	3,2	4	0,37	0,74	1,11	1,2	1,5
Nominal power	Nennleistung	W	180	360	540	720	900	75	150	225	300	375
2) Fan mot. abs. EC	Stromauf. Mot. EC	A	0,96	1,92	2,88	3,84	4,8	0,3	0,6	0,9	1,2	1,5
2) Nominal power EC	Nennleistung EC	W	113	226	339	452	565	40	80	120	160	200
Circuit capacity	Rohrinhalt	dm³	3	6	9	12	20,2	2	4	6	8	20,2
Electric defrost	Elektrische Abtaung	W	2500	4500	7000	9000	11000	2500	4500	7000	9000	11000
LpA 10 m		dB(A)	43	46	48	49	50	30	33	35	36	37

- 1) The weight refers to models with ED electric defrost.
- 2) Option.
- X Use thermostatic valve with external pressure equalizer.
- For brine cooler capacities please use "Scelte" selection software.

- 1) Das Gewicht bezieht sich auf die Modelle mit elektrischer Abtaung ED.
- 2) Option.
- X Thermostatisches Ventil mit Aussendruck Kompensator anwenden.
- Für die Leistungen der Solekühler verwenden Sie bitte das Auswahlprogramm „Scelte“.

- GDE 3 - Nominal capacity: assessed in practical operating ambient, i.e. in wet conditions; R404A refrigerant; air inlet temperature 10 °C; evaporating temperature 0 °C; TD 10 K.
- GDE 4/7 - Nominal capacity: assessed in practical operating ambient, i.e. in wet conditions; R404A refrigerant; air inlet temperature 0 °C; evaporating temperature -8 °C; TD 8 K.

- GDE 3 - Nennleistung: berechnet bei praktischen Anwendungsbedingungen in feuchter Luft (wet-conditions); Kältemittel R404A; Lufteintrittstemperatur 10 °C; Verdampfungstemperatur 0 °C; TD 10 K.
- GDE 4/7 - Nennleistung: berechnet bei praktischen Anwendungsbedingungen in feuchter Luft (wet-conditions); Kältemittel R404A; Lufteintrittstemperatur 0 °C; Verdampfungstemperatur -8 °C; TD 8 K.

- **Ø 350 mm** external rotor single-phase low speed (6 poles) 230V/1/50-60Hz with built-in electric capacitor and epoxy coated steel fan guard. Operating temperature: from -25 to +50 °C.

The standard fan motors employed have the following features:

- IP 44 protection grade;
- class 155 insulation;
- inner thermal contact protection;

The optional highly efficient EC fan motors have the following features:

- **Ø 315 mm:**
 - IP 54 protection grade;
 - class 130 insulation;
 - built-in electronic protection;
 - operating temperature: from -25 to +60 °C.
- **Ø 350 mm:**
 - IP 54 protection grade;
 - class 130 insulation;
 - built-in electronic protection;
 - speed regulation with 0-10V signal;
 - operating temperature: from -25 to 60 °C.

The versions with standard electric defrost (ED) are equipped with stainless steel heaters with vulcanised terminals preset for 400V/3/50-60Hz connection.

The electric parts and casing are connected to a earth terminal. The wiring of the motors and heaters is carried out in separate IP 54 protection grade junction boxes.

On request the models can be equipped with non-standard: coils, defrosting and fan motors.

For the selection of non-published conditions use the "Scelte" selection software.

For special applications and further information contact our Technical Dept.

- **Ø 350 mm** einphasig Niedrige Geschwindigkeit (6 Pole) 230V/1/50-60Hz mit eingebautem Betriebskondensator und Schutzgitter aus mit Epoxydlack behandeltem Stahl. Betriebstemperatur: von -25 bis +50 °C.

Die verwendeten Standardmotorventilatoren haben folgende Eigenschaften:

- Schutzgrad IP 44;
- Isolierklasse 155
- Innerer Temperaturwächter;

Die hochleistungsfähigen, optionalen EC-Motorventilatoren haben folgende technische Merkmale:

- **Ø 315 mm:**
 - Schutzgrad IP 54;
 - Isolierklasse 130;
 - Eingebaute elektronische Schutzfunktion;
 - Betriebstemperatur: von -25 bis +60 °C.
- **Ø 350 mm:**
 - Schutzgrad IP 54;
 - Isolierklasse 130;
 - Eingebaute elektronische Schutzfunktion;
 - Geschwindigkeitsregelung mit Anzeige 0-10V;
 - Betriebstemperatur: von -25 bis +60 °C.

Die Ausführungen mit elektrischer Standardabtauung ED sind mit Heizstäben aus Edelstahl und vulkanisierten Endverschlüssen versehen, die für Anschlüsse von 400V/3/50-60Hz vorgesehen sind.

Die elektrischen Teile und das Gehäuse sind an eine Erdungsklemme angeschlossen. Der Anschluss der Heizstäbe erfolgt in getrennten Abzweigdosen mit Schutzgrad IP 54.

Auf Anfrage können die Modelle mit anderen Wärmeaustauschern, Abtauungen und Motorventilatoren als die Standardausführung geliefert werden.

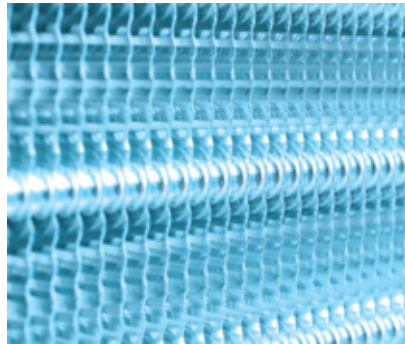
Wählen Sie die Geräte, die nicht mit im Katalog angegebenen Standardbedingungen funktionieren, mit dem Programm „Scelte“ aus.

Für Sonderanwendungen und zusätzliche Informationen wenden Sie sich an unsere technische Abteilung.

Options and special versions - Optionen und Sonderausführungen



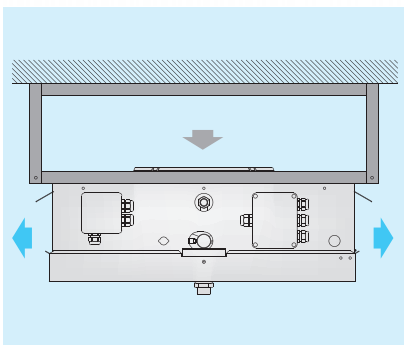
- Completely coated heat exchanger
- Wärmeaustauscher komplett lackiert



- Prepainted aluminium
- Vorbeschichtetes Aluminium



- EC motor (electronically commutated)
- EC Motor (mit elektronischer Kommutation)



- The GDE models can be manufactured with air inlet from above (Z). Thanks to this special configuration, specifically designed to improve comfort in work rooms, it is possible to prevent an annoying upward air flow.
- Die GDE Modelle können mit Deckenansaugung realisiert werden (Z). Diese besondere Ausführung wurde entworfen, um die Arbeitsräume komfortabler zu gestalten, unangenehme Zugluft zu vermeiden.





The **GME** range was specifically designed for applications in cold rooms with limited height for the preservation of fresh or frozen products.

The entire range is equipped with highly efficient coils made from special profile aluminium fins and inner grooved copper tube, suitable for new generation refrigerants.

According to the room temperature the range is divided follows:

- **GME H4** for higher temperatures ($\geq +2$ °C) with 4 mm fin spacing;

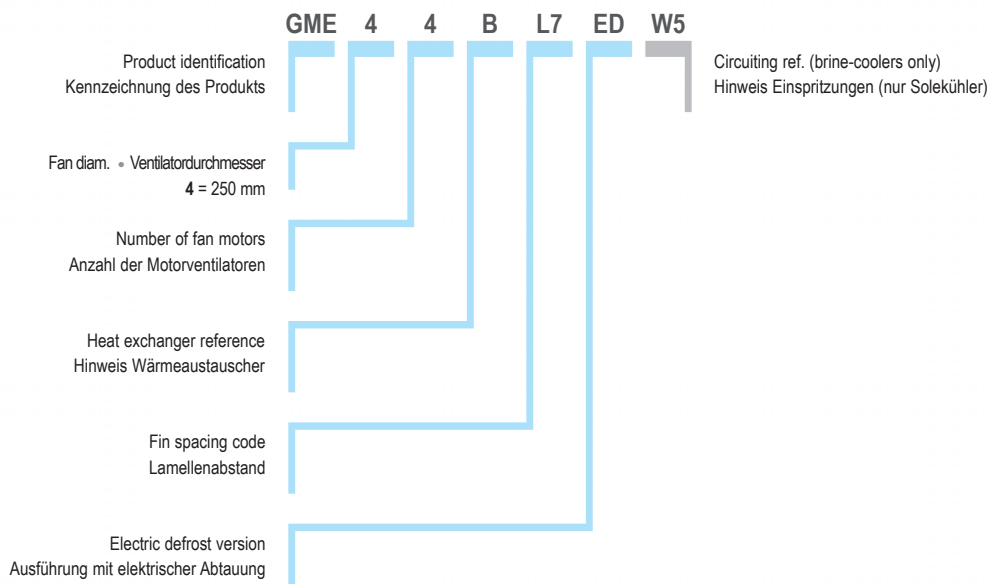
Die **GME** Serie findet ihre Anwendung in niedrigen Kühlzellen für die Aufbewahrung von Frisch- und Tiefkühlprodukten.

Die sehr leistungsfähigen Wärmeaustauscher, mit der die ganze Serie ausgestattet ist, werden aus Aluminiumlamellen mit Spezialprofil und innenberippten für die Anwendung der neuen Kältemittel geeigneten Kupferrohren hergestellt.

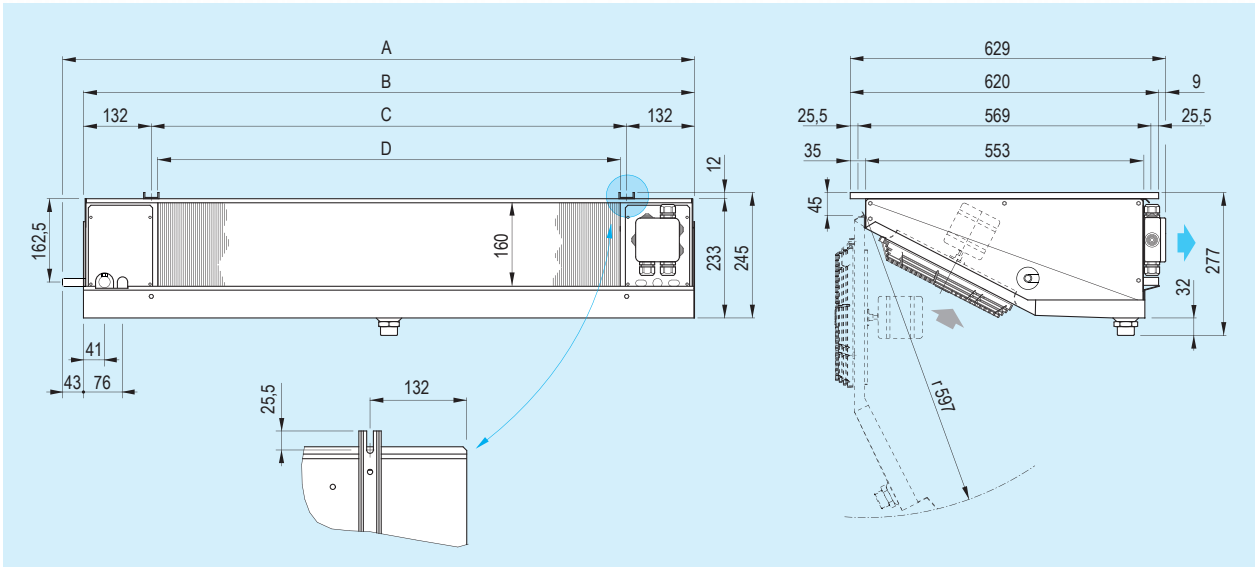
Je nach Zellentemperatur werden sie in zwei Ausführungen unterteilt:

- **GME H4** für hohe Temperaturen ($\geq +2$ °C) mit Lamellenabstand 4 mm;

Model identification - Kennzeichnung der Modelle



Dimensional features - Dimensionale Eigenschaften



Model	Modell	41GH4	42GH4	43GH4	44GH4		
		41EH4	42EH4	43EH4	44EH4		
		41GL7	42GL7	-	-		
		41EL7	42EL7	43EL7	44EL7		
		41FL7	42FL7	43FL7	44FL7		
Dimensions	Abmessungen	mm	A	782	1232	1682	2132
			B	739	1189	1639	2089
			C	475	925	1375	1825
			D	451	901	1351	1801

- **GME L7** for lower temperatures ($\geq -25\text{ }^{\circ}\text{C}$) with 7 mm fin spacing and ED electric defrost.

The standard fan motors employed have the following features:

- $\text{\O} 250\text{ mm}$ shaded pole single-phase 230V/1/50-60Hz with fibreglass charged polyamide fan guards;
- IP 44 protection grade;
- class B insulation;
- internal thermal contact protection;
- quick cable connection;
- operating temperature: from -40 to $+40\text{ }^{\circ}\text{C}$.

The optional highly efficient EC fan motors have the following features:

- IP 54 protection grade;
- class H insulation;
- built-in electronic protection;
- standard wires;
- operating temperature: from -40 to $50\text{ }^{\circ}\text{C}$.

- **GME L7** für niedrige Temperaturen ($\geq -25\text{ }^{\circ}\text{C}$) mit Lamellenabstand 7 mm und elektrische Abtauung ED.

Die angewandten Standardmotorventilatoren besitzen die folgenden Eigenschaften:

- $\text{\O} 250\text{ mm}$ Wechselstrom 230V/1/50-60Hz mit abgeschirmten Polen und Schutzgitter aus Polyamid – Glasfaser;
- Schutzgrad IP 44;
- Isolierklasse B;
- Innerer Temperaturwächter;
- Steckeranschluss;
- Betriebstemperatur: von -40 bis $+40\text{ }^{\circ}\text{C}$.

Die hochleistungsfähigen, optionalen EC-Motorventilatoren haben folgende technische Merkmale:

- Schutzgrad IP 54;
- Isolierklasse H;
- Mit integrierter, elektronischer Schutzvorrichtung;
- Standardkabel;
- Betriebstemperatur: von -40 bis $+50\text{ }^{\circ}\text{C}$.

Technical features - Technische Eigenschaften

GME H4

Model	Modell		41GH4	41EH4	42GH4	42EH4	43GH4	43EH4	44GH4	44EH4
R404A N. Capacity	Nennleistung	kW	0,9	1,06	1,8	1,96	2,44	3,14	3,41	3,97
R448A N. Capacity	Nennleistung	kW	0,83	0,99	1,67	1,82	2,27	2,91	3,16	3,68
Air flow	Luftmenge	m ³ /h	670	600	1340	1200	2010	1800	2680	2400
Air throw	Wurfweite	m	6	5	7	6	9	7	10	9
Internal surface	Innenoberfläche	m ²	0,4	0,6	0,8	1,1	1,2	1,7	1,4	2,3
External surface	Außenoberfläche	m ²	3,9	5,2	7,8	10,4	11,7	15,6	15,6	20,8
Circuit capacity	Rohrinhalt	dm ³	0,8	1,2	1,6	2,3	2	3,4	2,7	4,4
Electric defrost	Elektrische Abtaugung	W	450	450	900	900	1330	1330	1750	1750
Coil connect.	Batt. Anschlüsse	In (SAE)	12	12	12	12	12	12	12	12
		Out (mm)	16	16	16	16	16	22	22	22
1) Net weight	Nettogewicht	kg	12	13	19	21	25	27	32	35

GME L7

Model	Modell		41GL7	41EL7	41FL7	42GL7	42EL7	42FL7	43EL7	43FL7	44EL7	44FL7
R404A N. Capacity	Nennleistung	kW	0,69	0,88	0,98	1,42	1,75	1,97	2,63	2,89	3,41	3,91
R448A N. Capacity	Nennleistung	kW	0,64	0,82	0,91	1,31	1,59	1,83	2,44	2,68	3,16	3,62
Air flow	Luftmenge	m ³ /h	715	670	630	1430	1340	1260	2010	1890	2680	2520
Air throw	Wurfweite	m	7	6	6	8	7	7	9	8	10	9
Internal surface	Innenoberfläche	m ²	0,4	0,6	0,7	0,8	1,1	1,4	1,7	2	2	2,7
External surface	Außenoberfläche	m ²	2,4	3,1	3,9	4,7	6,3	7,8	9,4	11,7	12,5	15,7
Circuit capacity	Rohrinhalt	dm ³	0,8	1,2	1,4	1,6	2,3	2,7	3,4	4	4	5,3
Electric defrost	Elektrische Abtaugung	W	675	675	675	1350	1350	1350	1995	1995	2625	2625
Coil connect.	Batt. Anschlüsse	In (SAE)	12	12	12	12	12	12	12	12	12	12
		Out (mm)	16	16	16	16	22	22	22	22	22	22
1) Net weight	Nettogewicht	kg	12	13	13	19	20	21	26	28	33	35

Common data	Gemeinsame Daten						Tested by TÜV SÜD		Tested by TÜV SÜD		Tested by TÜV SÜD	
Fan motors	Motorventilatoren	n° x Ø mm	1 x 250	1 x 250	1 x 250	2 x 250	2 x 250	2 x 250	3 x 250	3 x 250	4 x 250	4 x 250
Fan mot. absorp.	Stromaufnahme Mot.	A	0,68	0,68	0,68	1,36	1,36	1,36	2,04	2,04	2,72	2,72
Nominal power	Nennleistung	W	95	95	95	190	190	190	285	285	380	380
2) Fan mot. abs. EC	Stromauf. Mot. EC	A	0,53	0,53	0,53	1,05	1,05	1,05	1,58	1,58	2,1	2,1
2) Nom. power EC	Nennleistung EC	W	30	30	30	60	60	60	90	90	20	120
Drain connect.	Tauwasserabfluß	Ø (GAS)	1	1	1	1	1	1	1	1	1	1



Tested models:
GME 42EH4
GME 43EH4
GME 43EL7
GME 43FL7

1) The weight refers to models with ED electric defrost.
2) Option.

X Use thermostatic valve with external pressure equalizer.
• For brine cooler capacities please use "Scelte" selection software.

1) Das Gewicht bezieht sich auf die Modelle mit elektrischer Abtaugung ED.

2) Option.
X Thermostatisches Ventil mit Aussendruck Kompensator anwenden.

• Für die Leistungen der Solekühler verwenden Sie bitte das Auswahlprogramm „Scelte“.

The versions with standard electric defrost (ED) are equipped with stainless steel heaters with vulcanised terminals preset for 230V/1/50-60Hz connection.

The electric parts and casework are connected to a grounding terminal, the wiring of the motors and heaters is carried out in separate IP 54 protection grade junction boxes.

On request the models may be equipped with non-standard coils, enhanced defrosting and fan motors.

For the selection of non-published conditions use the “**Scelte**” selection software.

For special applications and further information contact our Technical Dept.

Die Ausführungen mit elektrischer Standardabtauung ED sind mit Heizstäben aus Edelstahl und vulkanisierten Endverschlüssen versehen und für den Anschluss 230V/1/50-60Hz vorgesehen.

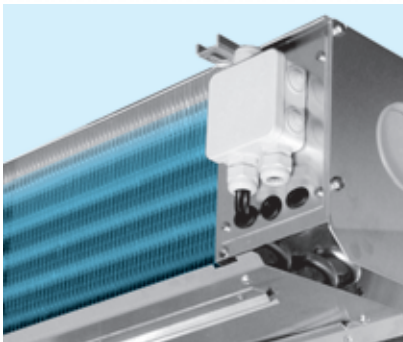
Die elektrischen Teile und das Gehäuse sind an eine Erdungsklemme angeschlossen, der Anschluss der Motoren und der Heizstäbe erfolgt in separaten Abzweigdosen mit Schutzgrad IP 54.

Auf Anfrage können die Modelle mit anderen Wärmeaustauschern, Abtauungen mit erhöhter Kapazität und anderen Motorventilatoren als die Standardausführung geliefert werden.

Wählen Sie die Modelle, die nicht mit im Katalog angegebenen Standardbedingungen funktionieren, mit unserem Programm „**Scelte**“ aus.

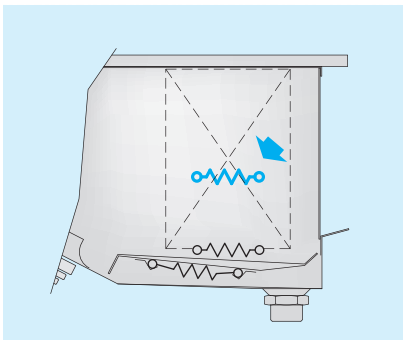
Für Sonderanwendungen und zusätzliche Informationen fragen Sie unser technisches Büro um Rat.

Options and special versions - Optionen und Sonderausführungen



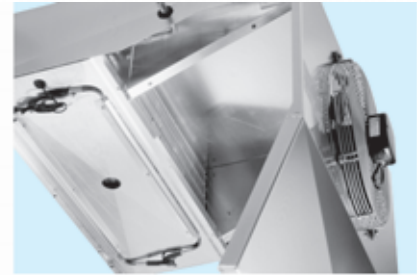
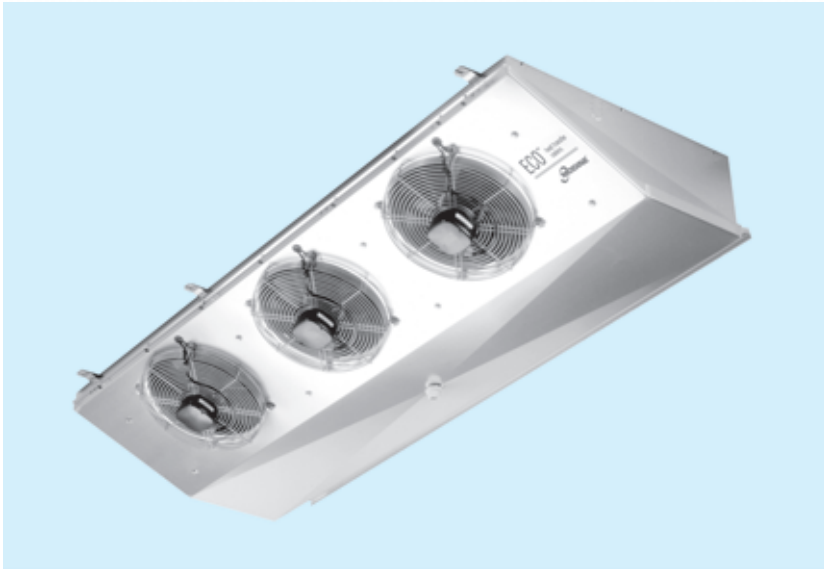
- Completely coated heat exchanger
- Wärmeaustauscher komplett lackiert

- EC motor (electronically commutated)
- EC Motor (mit elektronischer Kommutation)



- Enhanced defrosting (EDP)
- Verstärkerte Abtauung mit erhöhter Kapazität (EDP)





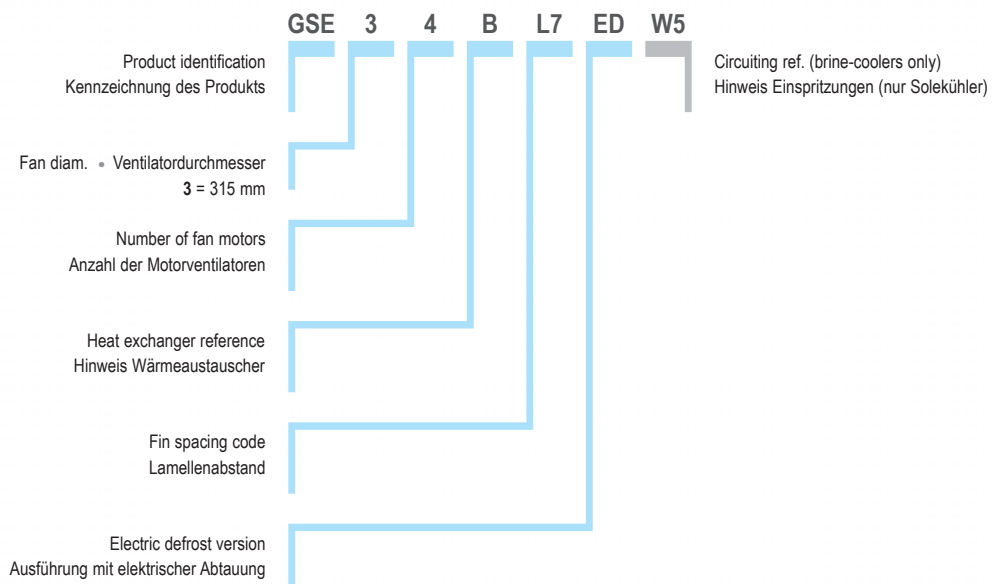
The **GSE** range was specifically designed for applications in cold rooms with limited height for the preservation of fresh or frozen products.

The entire range is equipped with highly efficient coils made from aluminum fins and inner grooved tube. Thanks to a new geometry there is a substantial reduction of the inner volume resulting in a decreased refrigerant use. The updated coil design responds to the recent guidelines governing the reduction of HFC gases with high greenhouse effect.

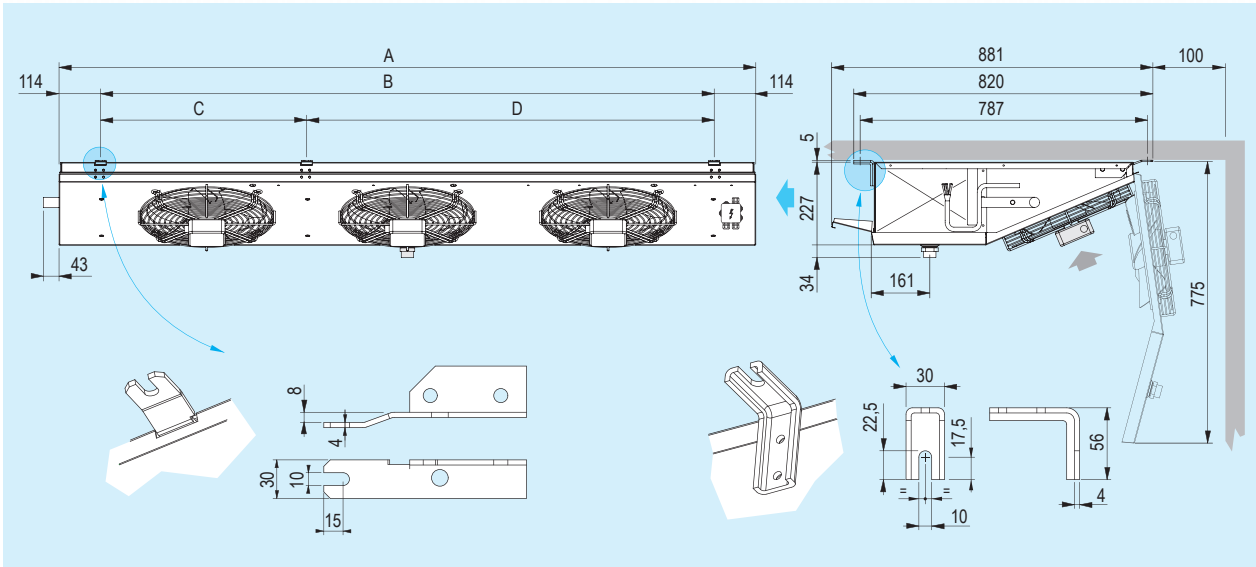
Die **GSE** Serie findet ihre Anwendung in niedrigen Kühlzellen für die Aufbewahrung von Frisch- und Tiefkühlprodukten.

Die gesamte Serie ist mit Hochleistungswärmetauschern mit Aluminiumlamellen in Spezialprofil und innenberippten Kupferrohren ausgestattet. Dank der neuen Formgebung entsteht eine wesentliche Reduzierung des Innenvolumens, mit einer daraus folgenden Verringerung des Kältemittels im Kreislauf. Die Wärmetauscher wurden so konzipiert,

Model identification - Kennzeichnung der Modelle



Dimensional features - Dimensionale Eigenschaften



Model	Modell		31AH4 31BL7	32AH4 32BL7	33AH4 33BL7	34AH4 34BL7	
Dimensions	Abmessungen	mm	A	810	1360	1910	2460
			B	582	1132	1682	2232
			C	-	-	565	1115
			D	-	-	1117	1117

According to the room temperature the range is divided as follows:

- **GSE H4** for higher temperatures ($\geq +2\text{ }^\circ\text{C}$) with 4 mm fin spacing;
- **GSE L7** for lower temperatures ($\geq -25\text{ }^\circ\text{C}$) with 7 mm fin spacing, electric defrost version (ED) is recommended.

The standard fan motors employed have the following features:

- \varnothing 315 mm external rotor single phase 230V/1/50-60Hz with built-in electric capacitor and epoxy coated steel fan guard;
- IP 44 protection grade;
- class B insulation;
- internal thermal contact protection;
- operating temperature: from -40 to $+35\text{ }^\circ\text{C}$.

dass sie die aktuellen Richtlinien zur Reduzierung von FKW-Gasen mit hohem Treibhauseffekt erfüllen.

Je nach Zellentemperatur werden sie unterteilt:

- **GSE H4** für hohe Temperaturen ($\geq +2\text{ }^\circ\text{C}$) mit Lamellenabstand 4 mm;
- **GSE L7** für niedrige Temperaturen ($\geq -25\text{ }^\circ\text{C}$) mit Lamellenabstand 7 mm, elektrische Abtaugung (ED) wird empfohlen.

Die angewandten Standardmotorventilatoren besitzen die folgenden Eigenschaften:

- \varnothing 315 mm Wechselstrom 230V/1/50-60Hz mit Außenrotor und eingebautem Betriebskondensator und Schutzgitter aus Polyamid – Glasfaser.
- Schutzgrad IP 44;
- Isolierklasse B;
- Innerer Temperaturwächter;
- Betriebsemperatur: von -40 bis $+35\text{ }^\circ\text{C}$.

Technical features - Technische Eigenschaften

GSE H4

		Tested by TÜV SÜD				
Model	Modell	31AH4	32AH4	33AH4	34AH4	
R404A Nominal capacity	Nennleistung	kW	2	4,1	6,2	8,2
R448A Nominal capacity	Nennleistung	kW	1,85	3,80	5,75	7,6
Air flow	Luftmenge	m³/h	980	1960	2940	3920
Air throw	Wurfweite	m	8	9	11	13
Internal surface	Innenoberfläche	m²	0,8	1,6	2,3	3,1
External surface	Außenoberfläche	m²	10	20	30	40
Circuit capacity	Rohrinhalt	dm³	1,2	2,4	3,6	4,8
Electric defrost	Elektrische Abtauung	W	1500	2700	4200	5400
1) Net weight	Nettogewicht	kg	18	29	45	60

GSE L7

		Tested by TÜV SÜD		Tested by TÜV SÜD		
Model	Modell	31BL7	32BL7	33BL7	34BL7	
R404A Nominal capacity	Nennleistung	kW	2,1	4,3	6,3	8
R448A Nominal capacity	Nennleistung	kW	1,94	3,98	5,84	7,42
Air flow	Luftmenge	m³/h	1040	2080	3120	4160
Air throw	Wurfweite	m	9	10	12	14
Internal surface	Innenoberfläche	m²	1	2	3	4
External surface	Außenoberfläche	m²	7,8	15,6	23,4	31,2
Circuit capacity	Rohrinhalt	dm³	1,5	3	4,5	6
Electric defrost	Elektrische Abtauung	W	1500	2700	4200	5400
1) Net weight	Nettogewicht	kg	19	30	46	62

Common data		Gemeinsame Daten		Tested by TÜV SÜD		Tested by TÜV SÜD		Tested by TÜV SÜD	
		n° x Ø mm	1x315	2x315	3x315	4x315			
Fan motors	Motoren								
Fan mot. absorption	Stromaufn. Motoren	A	0,49	0,97	1,47	1,96			
Nominal power	Nennleistung	W	106	212	318	424			
2) Fan motor absorpt. EC	Stromaufn. Motoren EC	A	0,8	1,6	2,4	3,2			
2) Nominal power EC	Nennleistung EC	W	85	170	255	340			
Coil connections	Batterieanschlüsse	In (SAE)	12	12	12	16			
		Out (mm)	16	22	28	28			
Drain connection	Tauwasserabfluß	Ø (GAS)	1	1	1	1			



Tested models:
GSE 32 AH4
GSE 31 BL7
GSE 33 BL7

- 1) The weight refers to models with ED electric defrost.
- 2) Option.
- X Use thermostatic valve with external pressure equalizer.
- For brine cooler capacities please use "Scelte" selection software.

- 1) Das Gewicht bezieht sich auf die Modelle mit elektrischer Abtauung ED.
- 2) Option.
- X Thermostatisches Ventil mit Aussendruck Kompensator anwenden.
- Für die Leistungen der Solekühler verwenden Sie bitte das Auswahlprogramm „Scelte“.

The optional highly efficient EC fan motors have the following features:

- Ø 300 mm
- class B insulation;
- built-in electronic protection;
- operating temperature: from –25 to +60 °C.

The versions with standard electric defrost (ED) are equipped with stainless steel heaters with vulcanised terminals preset for 400V/3/50-60Hz connection.

The electric parts and casework are connected to an earth terminal, the wiring of the fan motors and heaters is carried out in separate IP 54 protection grade junction boxes.

On request the models can be equipped with non-standard coils, defrosting and fan motors.

For the selection of non-published conditions use the “**Scelte**” selection software.

For special applications and further information contact our Technical Dept.

Die hochleistungsfähigen, optionalen EC-Motorventilatoren haben folgende technische Merkmale:

- Ø 300 mm
- Isolierklasse B;
- Mit integrierter, elektronischer Schutzvorrichtung;
- Betriebstemperatur: –25 bis 60 °C.

Die Ausführungen mit elektrischer Standardabtauung ED sind mit Heizstäben aus Edelstahl und vulkanisierten Endverschlüssen versehen und für den Anschluss 400V/3/50-60Hz vorgesehen.

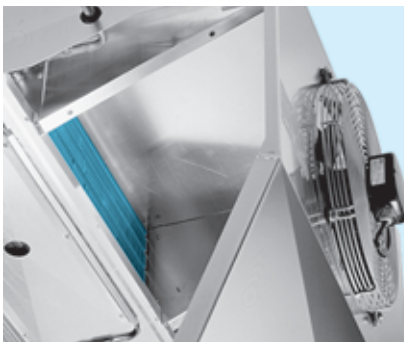
Die elektrischen Teile und das Gehäuse sind an eine Erdungsklemme angeschlossen, der Anschluss der Motoren und der Heizstäbe erfolgt in separaten Abzweigdosen mit Schutzgrad IP 54.

Auf Anfrage können die Modelle mit anderen Wärmeaustauschern, Abtauungen und Motorventilatoren als die Standardausführung geliefert werden.

Wählen Sie die Modelle, die nicht mit im Katalog angegebenen Standardbedingungen funktionieren, mit unserem Programm „**Scelte**“ aus.

Für Sonderanwendungen und zusätzliche Informationen fragen Sie unser technisches Büro um Rat.

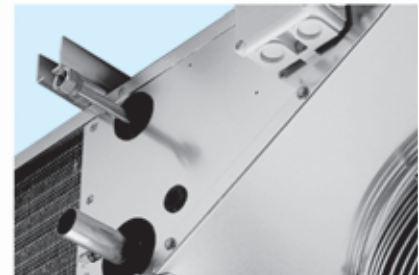
Options and special versions - Optionen und Sonderausführungen



- Completely coated heat exchanger
- Wärmeaustauscher komplett lackiert



- EC motor (electronically commutated)
- EC Motor (mit elektronischer Kommutation)



The **GLE** range of dual discharge unit coolers was specifically designed for applications in limited height rooms, requiring low air circulation, for storage and preservation of fresh products or conditioned processing areas.

The entire range is equipped with highly efficient coils made from aluminum fins and inner grooved tube. Thanks to a new geometry there is a substantial reduction of the inner volume resulting in a decreased refrigerant use. The updated coil design responds to the recent guidelines governing the reduction of HFC with high greenhouse effect.

Two types of standard fan motors are employed:

- **Ø 250 mm** shaded pole single-phase 230V/1/50-60Hz with fibreglass charged polyamide fan guards. Operating temperature: from -40 to $+40$ °C.

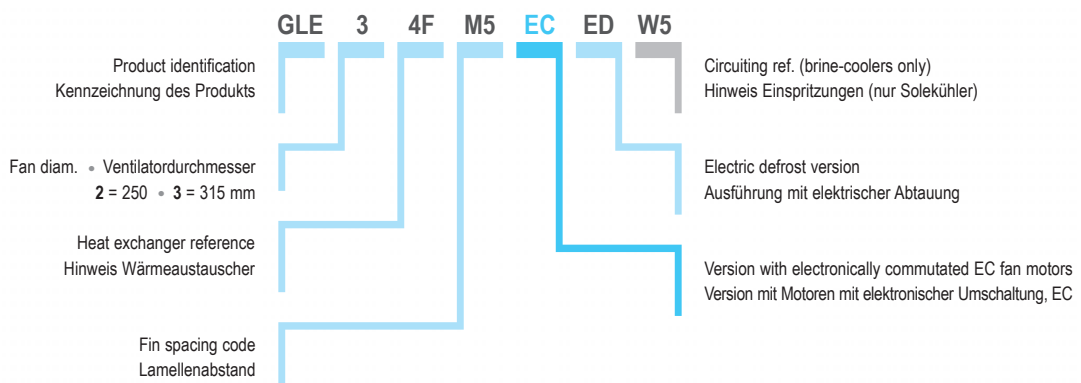
Die doppeltausblasende **GLE** Serie findet ihre Anwendung in niedrigen Kühlzellen, die eine niedrige Luftrückströmgeschwindigkeit verlangen, für die Verarbeitung, die Klimatisierung und die Behandlung der Frischprodukte.

Die gesamte Serie ist mit Hochleistungswärmetauschern mit Aluminiumlamellen in Spezialprofil und innenberippten Kupferrohren ausgestattet. Dank der neuen Formgebung entsteht eine wesentliche Reduzierung des Innenvolumens, mit einer daraus folgenden Verringerung des Kältemittels im Kreislauf. Die Wärmetauscher wurden so konzipiert, dass sie die aktuellen Richtlinien zur Reduzierung von FKW-Gasen mit hohem Treibhauseffekt erfüllen.

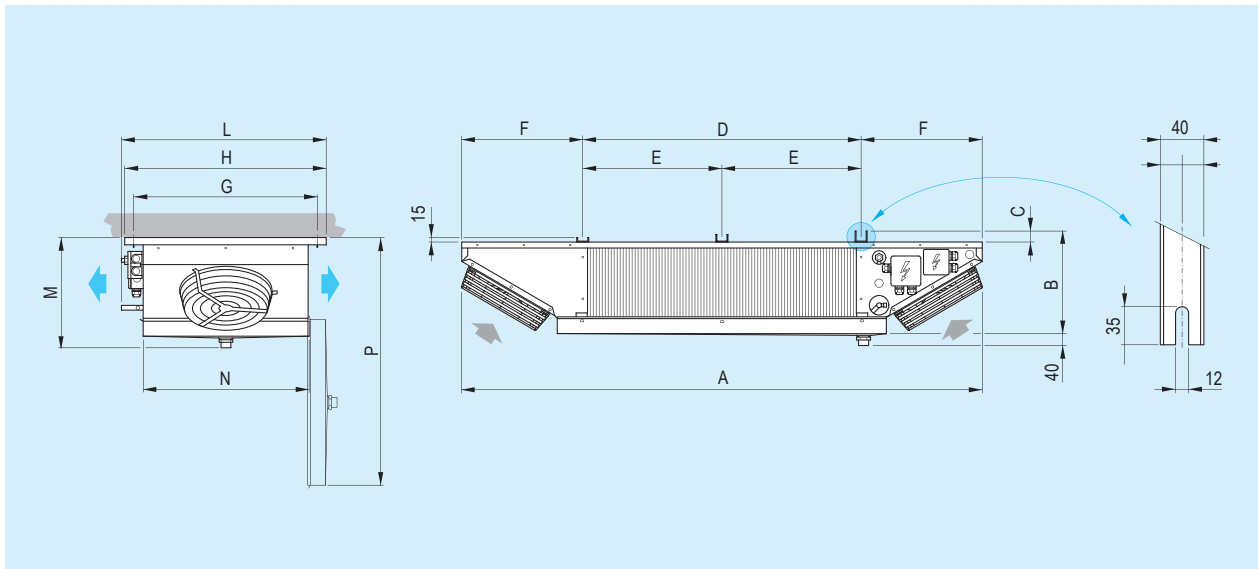
Folgende zwei Standardmotorventilatoren werden angewandt:

- **Ø 250 mm** Wechselstrom 230V/1/50-60Hz mit abgeschirmten Polen und Schutzgitter aus Polyamid-Glasfaser. Betriebstemperatur: von -40 bis $+40$ °C.

Model identification - Kennzeichnung der Modelle



Dimensional features - Dimensionale Eigenschaften



Model	Modell		21EM5	22EM5	23EM5	34EM5	34FM5
Dimensions	Abmessungen	mm					
		A	1752	2202	2651	3231	3231
		B	335	335	347	347	347
		C	28	28	40	40	40
		D	930	1380	1830	2280	2280
		E	-	-	915	1140	1140
		F	405	405	405	475	475
		G	620	620	620	737	737
		H	678	678	678	795	795
		L	695	695	695	810	810
		M	375	375	387	387	387
		N	560	560	560	677	677
		P	845	845	860	975	975

- **Ø 315 mm** external rotor single-phase 230V/1/50-60Hz with built-in electric capacitor and epoxy coated steel fan guard. Operating temperature: from -40 to +35 °C.

Both types have the following features:

- IP 44 protection grade;
- class B insulation;
- internal thermal contact protection;

The optional highly efficient EC fan motors have the following features:

- **Ø 250 mm**
 - IP 54 protection grade;
 - class H insulation;
 - built-in electronic protection;
 - operating temperature: from -40 to +50 °C.
- **Ø 300 mm**
 - IP 54 protection grade;
 - class B insulation;
 - built-in electronic protection;
 - operating temperature: from -25 to +60 °C.

- **Ø 315 mm** Wechselstrom 230V/1/50-60Hz mit Außenrotor und eingebautem Betriebskondensator und Schutzgitter aus Stahl mit Epoxydlack behandelt. Betriebstemperatur: von -40 bis +35 °C.

Beide Modelle besitzen die folgenden Eigenschaften:

- Schutzgrad IP 44;
- Isolierklasse B;
- Innerer Temperaturwächter;

Die hochleistungsfähigen, optionalen EC-Motorventilatoren haben folgende technische Merkmale:

- **Ø 250 mm**
 - Schutzgrad IP 54;
 - Isolierklasse H;
 - Eingebaute elektronische Schutzfunktion;
 - Betriebstemperatur: von -40 bis +50 °C.
- **Ø 300 mm**
 - Schutzgrad IP 54;
 - Isolierklasse B;
 - Eingebaute elektronische Schutzfunktion;
 - Betriebstemperatur: von -25 bis +60 °C.

Die Ausführungen mit elektrischer Standardabtauung ED sind mit

Technical features - Technische Eigenschaften


 Tested models:
GLE 21 EM5

Model	Modell		Tested by TUV SUD				
			21EM5	22EM5	23EM5	34EM5	34FM5
R404A Nom. capacity	Nennleistung	kW	3,1	3,5	3,8	7,2	8
R448A Nom. capacity	Nennleistung	kW	2,9	3,2	3,5	6,7	7,4
Air flow	Luftmenge	m ³ /h	1500	1550	1570	3470	3350
Air throw	Wurfweite	m	2 x 5	2 x 5	2 x 5	2 x 6	2 x 6
Internal surface	Innenoberfläche	m ²	1,9	2,9	3,8	4,8	6
External surface	Außenoberfläche	m ²	24,4	36,6	48,8	61,1	76,3
Circuit capacity	Rohrinhalt	dm ³	3,6	4,5	6	8,7	10,9
Fan motors	Motorventilatoren	n° x Ø mm	2 x 250	2 x 250	2 x 250	2 x 315	2 x 315
Fan motor absorption	Stromaufn. Motoren	A	1,32	1,32	1,32	0,86	0,86
Nominal power	Nennleistung	W	190	190	190	192	192
1) Fan motor absorpt. EC	Stromaufn. Motoren EC	A	1,05	1,05	1,05	1,48	1,48
1) Nominal power EC	Nennleistung EC	W	60	60	60	170	170
Electric defrost	Elektrische Abtaugung	W	2550	3300	4200	6000	6000
Coil connections	Batterieanschlüsse	In (SAE)	12	16	16	16	16
		Out (mm)	16	22	22	28	28
Drain connection	Tauwasserabfluß	Ø (GAS)	1	1	1	1	1
2) Net weight	Nettogewicht	kg	34	40	50	65	72

The versions with standard electric defrost (ED) are equipped with stainless steel heaters with vulcanised terminals preset for 400V/3/50-60Hz connection.

The electric parts and casework are connected to a grounding terminal, the wiring of the motors and heaters is carried out in separate IP 54 protection grade junction boxes. On request the models can be equipped with non-standard coils, defrosting and fan motors.

For the selection of non-published conditions use the "Scelte" selection software.

For special applications and further information contact our Technical Dept.

Heizstäben aus Edelstahl und vulkanisierten Endverschlüssen versehen und für den Anschluss 400V/3/50-60Hz vorgesehen.

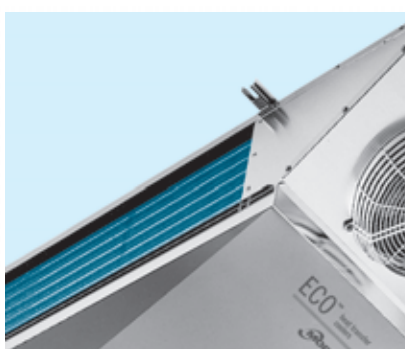
Die elektrischen Teile und das Gehäuse sind an eine Erdungsklemme angeschlossen, der Anschluss der Motoren und der Heizstäbe erfolgt in separaten Abzweigdosen mit Schutzgrad IP 54.

Auf Anfrage können die Modelle mit anderen Wärmeaustauschern, Abtaugungen und Motorventilatoren als die Standardausführung geliefert werden.

Wählen Sie die Modelle, die nicht mit im Katalog angegebenen Standardbedingungen funktionieren, mit unserem Programm „Scelte“ aus.

Für Sonderanwendungen und zusätzliche Informationen fragen Sie unser technisches Büro um Rat.

Options and special versions - Optionen und Sonderausführungen

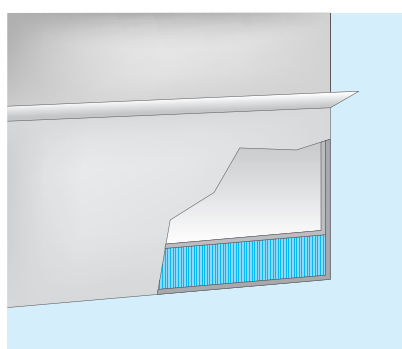


1) Option.

2) The weight refers to models with ED electric defrost.

X Use thermostatic valve with external pressure equalizer.

- For brine cooler capacities please use "Scelte" selection software.



1) Option.

2) Das Gewicht bezieht sich auf die Modelle mit elektrischer Abtaugung ED.

X Thermostatisches Ventil mit Aussendruck Kompensator anwenden.

- Für die Leistungen der Solekühler verwenden Sie bitte das Auswahlprogramm „Scelte“.

- Completely coated heat exchanger
- Wärmeaustauscher komplett lackiert

- Drain pan with insulation
- Isolierte Tropfwannen



The **CTE** range of unit coolers is suitable for installation in cold rooms for the preservation of fresh or frozen products. The compact size of the unit allows to make maximum use of the storage space of the cold room in which it is installed.

The entire range is equipped with highly efficient coils made from special profile aluminium fins and inner-grooved copper tube, suitable for new generation refrigerants.

According to the room temperature the range is divided as follows:

- **CTE E4 - A4** for higher temperatures ($\geq +2\text{ °C}$) with 4 mm fin spacing;
- **CTE M6 - E6 - A6** for medium temperatures ($\geq -15\text{ °C}$) with 6 mm fin spacing, electric defrost version (ED) is recommended;
- **CTE L8 - E8 - A8** for low temperatures ($\geq -35\text{ °C}$) with 8,5 mm fin spacing, equipped with electric defrost (ED).

Die **CTE** Serie findet ihre Anwendung in Kühlräumen für die Aufbewahrung von Frisch- und Tiefkühlprodukten. Dank der Kompaktheit der Geräte wird der zur Verfügung stehende Raum, in dem sie installiert werden, bestens genutzt.

Die sehr leistungsfähigen Wärmeaustauscher, mit der die ganze Serie ausgestattet ist, werden aus Aluminiumlamellen mit Spezialprofil und innenberippten für die Anwendung der neuen Kältemittel geeigneten Kupferrohren hergestellt.

Je nach Zellentemperatur werden sie unterteilt:

- **CTE E4 - A4** für hohe Temperaturen ($\geq +2\text{ °C}$) mit Lamellenabstand 4 mm;
- **CTE M6 - E6 - A6** für mittlere Temperaturen ($\geq -15\text{ °C}$) mit Lamellenabstand 6 mm, elektrische Abtauung (ED) wird empfohlen;
- **CTE L8 - E8 - A8** für niedrige Temperaturen ($\geq -35\text{ °C}$) mit Lamellenabstand 8,5 mm, mit elektrischer Abtauung versehen (ED).

This range employs two types of standard fan motors:

- **Ø 500 mm** external rotor three-phase 400V/3/50-60Hz with epoxy coated steel fan guard. Operating temperature: from -40 to +70 °C.
- **Ø 630 mm** external rotor three-phase 400V/3/50-60Hz with epoxy coated steel fan guard. Operating temperature: from -40 to +60 °C.

The standard fan motors employed have the following features:

- IP 54 protection grade;
- class F insulation;
- inner thermal contact protection.

The optional highly efficient EC fan motors have the following features:

- IP 54 protection grade;
- class B insulation;
- built-in electronic protection;
- Ø 500 mm operating temperature: from -25 to +60 °C;
- Ø 630 mm operating temperature: from -25 to +70 °C.

Es werden zwei verschiedene Typen von Standardmotorventilatoren angewandt:

- **Ø 500 mm** Drehstrom 400V/3/50-60Hz mit Außenrotor und Schutzgitter aus Stahl mit Epoxydlack behandelt. Betriebstemperatur: von -40 bis +70 °C.
- **Ø 630 mm** Drehstrom 400V/3/50-60Hz mit Außenrotor und Schutzgitter aus Stahl mit Epoxydlack behandelt. Betriebstemperatur: von -40 bis +60 °C.

Die angewandten Standardmotorventilatoren besitzen die folgenden Eigenschaften:

- Schutzgrad IP 54;
- Isolierklasse F;
- Innerer Temperaturwächter.

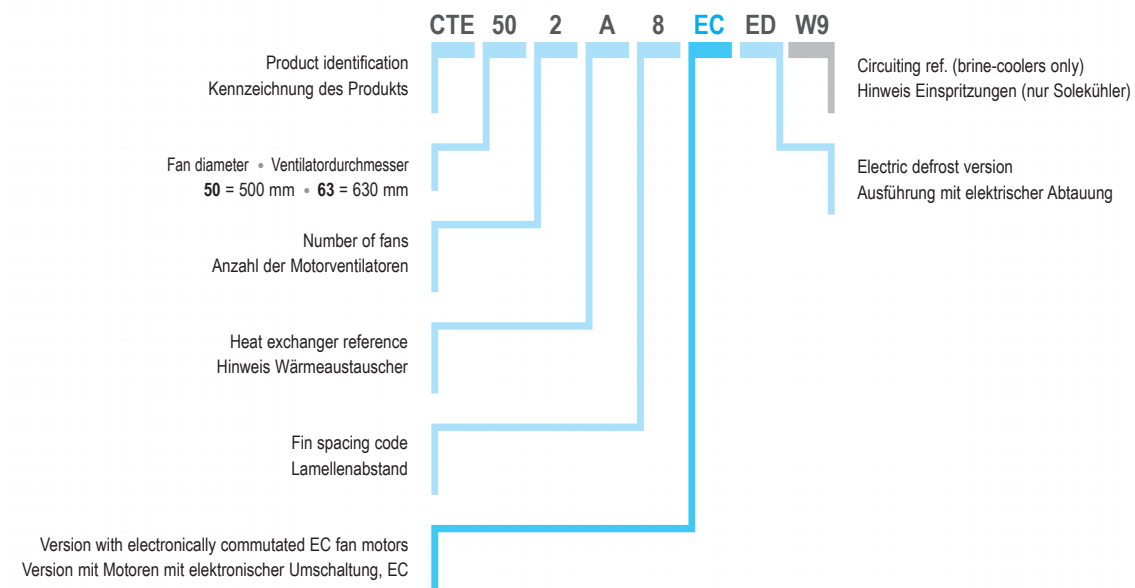
Die hochleistungsfähigen, optionalen EC-Motorventilatoren haben folgende technische Merkmale:

- Schutzgrad IP 54
- Isolierklasse B;
- Mit integrierter, elektronischer Schutzvorrichtung;
- Ø 500 mm Betriebstemperatur: von -25 bis +60 °C.
- Ø 630 mm Betriebstemperatur: von -25 bis +70 °C.

For Ø 500 and 630 mm motors wiring not provided.

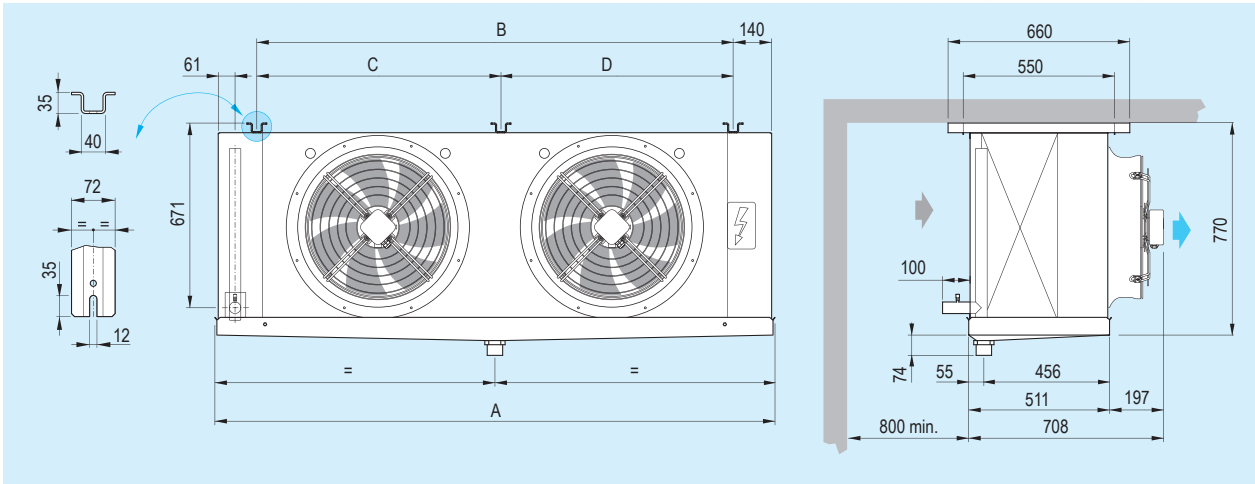
Für Motoren mit Ø 500 und 630 mm keine Verkabelung vorgesehen.

CTE Ø 500 / 630 mm - Model identification - Kennzeichnung der Modelle



Dimensional features - Dimensionale Eigenschaften

CTE Ø 500 mm



Model	Modell	501E4	502E4	503E4	-		
		501A4	502A4	503A4	504A4		
		501B4	502B4	503B4	504B4		
		501E6	502E6	503E6	-		
		501A6	502A6	503A6	504A6		
		501B6	502B6	503B6	504B6		
		501E8	502E8	503E8	-		
		501A8	502A8	503A8	504A8		
		501B8	502B8	503B8	504B8		
Dimensions	Abmessungen	mm	A	1184	2034	2884	3734
			B	880	1730	2580	3430
			C	-	-	-	1730
			D	-	-	-	1700

The versions with standard electric defrost (ED) are equipped with stainless steel heaters with vulcanised terminals preset for 400V/3/50-60Hz connection.

The electric parts and casework are connected to a ground terminal, the wiring of the heaters is carried out in IP 54 protection grade junction box. On request the models can be equipped with non-standard: coils, defrosting and fan motors.

For the selection of non-published conditions use the "Scelte" selection software.

For special applications and further information contact our Technical Dept.

Die Ausführungen mit elektrischer Standardabtauung ED sind mit Heizstäben aus Edelstahl und vulkanisierten Endverschlüssen versehen und für den Anschluss 400V/3/50-60Hz vorgesehen.

Die elektrischen Teile und das Gehäuse sind an eine Erdungsklemme angeschlossen, der Anschluss der Heizstäbe erfolgt in Abzweigdose mit Schutzgrad IP 54.

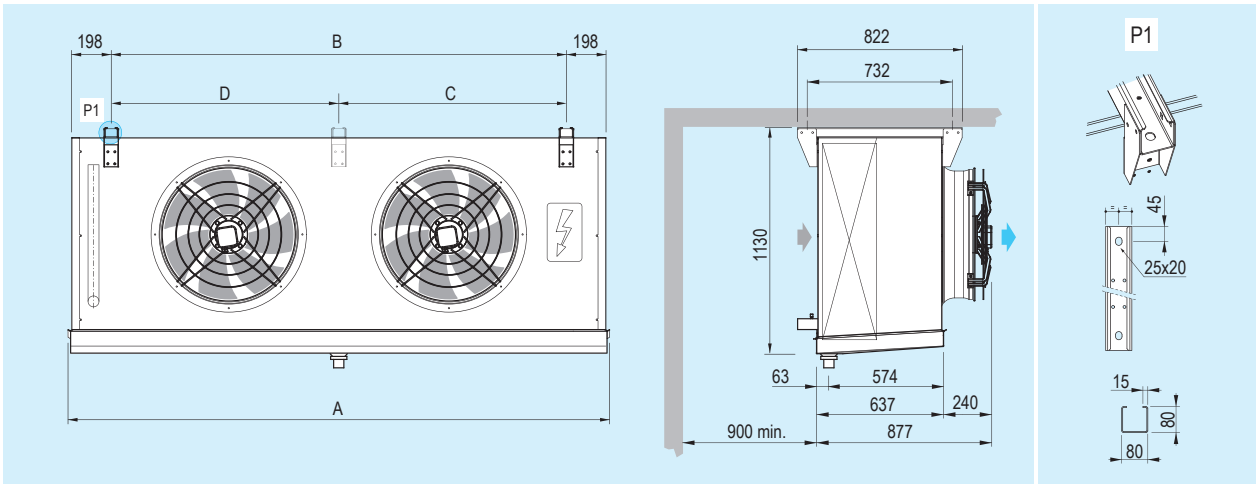
Auf Anfrage können die Modelle mit anderen Wärmeaustauschern, Abtauungen und Motorventilatoren als die Standardausführung geliefert werden.

Wählen Sie die Modelle, die nicht mit im Katalog angegebenen Standardbedingungen funktionieren, mit unserem Programm „Scelte“ aus.

Für Sonderanwendungen und zusätzliche Informationen fragen Sie unser technisches Büro um Rat.

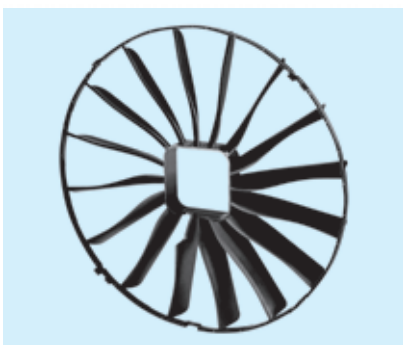
Dimensional features - Dimensionale Eigenschaften

CTE Ø 630 mm

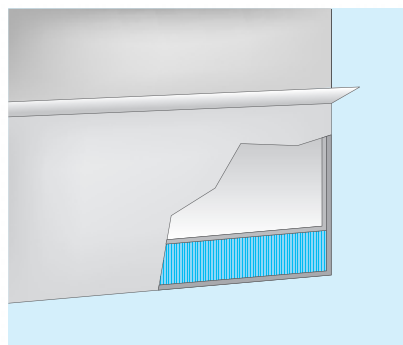


Model	Modell	631E4	632E4	633E4	634A4		
		631A4	632A4	633A4	634A4		
		631B4	632B4	633B4	634B4		
		631E6	632E6	633E6	634A4		
		631A6	632A6	633A6	634A6		
		631B6	632B6	633B6	634B6		
		631E8	632E8	633E8	634A4		
		631A8	632A8	633A8	634A8		
		631B8	632B8	633B8	634B8		
Dimensions	Abmessungen	mm	A	1606	2706	3806	4906
			B	1174	2274	3374	4474
			C	-	-	-	2237
			D	-	-	-	2237

Options and special versions - Optionen und Sonderausführungen



- Streamers
- Luftgleichrichter



- Drain pan with insulation
- Isolierte Tropfwannen



- EC motor (electronically commutated)
- EC Motor (mit elektronischer Kommutation)

Technical features - Technische Eigenschaften

Model	Modell		Tested by TÜV SÜD		Tested by TÜV SÜD				
			501E4	501A4	501B4	502E4	502A4	502B4	503E4
R404A Nom. capacity	Nennleistung	kW	10,9	13,8	15,5	22,8	27,3	30,5	33,4
R448A Nom. capacity	Nennleistung	kW	10,1	12,8	14,4	21,1	25,3	28,3	31,0
Air flow	Luftmenge	m³/h	7190	6690	6310	14390	13380	12620	21580
Air throw	Wurfweite	m	27	26	25	29	28	27	29
1) Air throw streamers	Wurfweite streamers	m	36	35	35	37	36	35	38
Fin spacing	Lamellenabstand	mm	4	4	4	4	4	4	4
Internal surface	Innenoberfläche	m²	4,3	6,4	8,6	8,6	12,8	17,1	12,8
External surface	Außenoberfläche	m²	35	53	71	71	106	142	106
Coil connect.	Batt. Anschlüsse	In (mm)	16	16	22	22	22	28	22
		Out (mm)	28	28	35	35	35	42	42
2) Net weight	Nettogewicht	kg	61	70	81	106	125	145	151

Model	Modell		Tested by TÜV SÜD						
			501E6	501A6	501B6	502E6	502A6	502B6	503E6
R404A Nom. capacity	Nennleistung	kW	9,6	12,4	14,1	18,8	24,7	28,4	29,2
R448A Nom. capacity	Nennleistung	kW	8,9	11,5	13,1	17,4	22,9	26,3	27,1
Air flow	Luftmenge	m³/h	7620	7120	6750	15240	14240	13490	22850
Air throw	Wurfweite	m	28	27	26	30	29	28	30
1) Air throw streamers	Wurfweite streamers	m	37	36	35	38	37	36	39
Fin spacing	Lamellenabstand	mm	6	6	6	6	6	6	6
Internal surface	Innenoberfläche	m²	4,3	6,4	8,6	8,6	12,8	17,1	12,8
External surface	Außenoberfläche	m²	24	37	49	49	73	98	73
Coil connect.	Batt. Anschlüsse	In (mm)	16	16	22	22	22	28	22
		Out (mm)	28	28	35	35	35	42	42
2) Net weight	Nettogewicht	kg	61	70	81	106	125	145	151

Model	Modell		Tested by TÜV SÜD						
			501E8	501A8	501B8	502E8	502A8	502B8	503E8
R404A Nom. capacity	Nennleistung	kW	8,4	10,9	13,1	16,7	21,8	26,5	24,9
R448A Nom. capacity	Nennleistung	kW	7,8	10,1	12,1	15,5	20,2	24,6	23,1
Air flow	Luftmenge	m³/h	7780	7410	7110	15570	14830	14210	23350
Air throw	Wurfweite	m	29	28	27	31	30	29	31
1) Air throw streamers	Wurfweite streamers	m	38	37	36	39	38	37	40
Fin spacing	Lamellenabstand	mm	8,5	8,5	8,5	8,5	8,5	8,5	8,5
Internal surface	Innenoberfläche	m²	4,3	6,4	8,6	8,6	12,8	17,1	12,8
External surface	Außenoberfläche	m²	18	27	36	36	54	72	54
Coil connect.	Batt. Anschlüsse	In (mm)	16	22	22	22	28	28	28
		Out (mm)	35	35	35	35	42	42	42
2) Net weight	Nettogewicht	kg	61	70	81	106	125	145	151

Common data	Gemeinsame Daten		Tested by TÜV SÜD						
			1x500	1x500	1x500	2x500	2x500	2x500	3x500
Fan motors	Motorventilatoren	n° x Ø mm	1x500	1x500	1x500	2x500	2x500	2x500	3x500
Fan mot. absorp.	Stromaufnahme Mot.	A	1,7	1,7	1,7	3,4	3,4	3,4	5,1
Nominal power	Nennleistung	W	770	770	770	1540	1540	1540	2310
Fan mot. absorp. EC	Stromaufnahme Mot. EC	A	1	1	1	2	2	2	3
Nominal power EC	Nennleistung EC	W	700	700	700	1400	1400	1400	2100
Circuit capacity	Rohrinhalt	dm³	7,8	11,7	15,6	15,1	22,6	30,2	22,4
Electric defrost	Elektrische Abtauung	W	5040	5040	5040	10200	10200	10200	15000
Drain connect.	Tauwasserabfluß	Ø (GAS)	2	2	2	2	2	2	2

- 1) Option.
- 2) The weight refers to models with ED electric defrost.
- X Use thermostatic valve with external pressure equalizer.
- For brine cooler capacities please use "Scelte" selection software.

- 1) Option.
- 2) Das Gewicht bezieht sich auf die Modelle mit elektrischer Abtauung ED.
- X Thermostatisches Ventil mit Aussendruck Kompensator anwenden.
- Für die Leistungen der Solekühler verwenden Sie bitte das Auswahlprogramm „Scelte“.

503A4	503B4	504A4	504B4	631E4	631A4	631B4	632E4	632A4	632B4	633E4	633A4	633B4	634E4	634A4	634B4
42	47,2	51,3	58,6	23,4	29,1	33,3	45,6	58,7	62,5	69,0	87,9	101,0	96,7	107	126
38,9	43,8	47,6	54,3	21,7	27,0	30,9	42,3	54,4	57,9	64,0	81,5	93,6	89,6	99,2	117
20070	18940	26760	25250	15080	14265	13660	30160	28530	27320	45240	42795	40980	60320	57060	54640
28	27	29	28	48	47	46	52	51	50	54	53	52	56	55	54
37	36	40	39	67	66	65	71	70	69	74	73	72	75	74	73
4	4	4	4	4	4	4	4	4	4	4	4	4	4	4	4
19,3	25,6	25,6	34,2	7	11	14	14	21	28	21	33	42	28	44	56
159	212	212	283	66	99	132	132	198	264	198	297	396	264	396	528
28	28	28	28	22	28	28	35	35	35	35	35	2 X 35	2 X 35	35	2 X 35
42	54	54	54	35	42	42	54	54	54	54	54	2 X 54	2 X 54	54	2 X 54
180	209	236	274	110	130	160	210	260	320	310	390	470	410	520	630

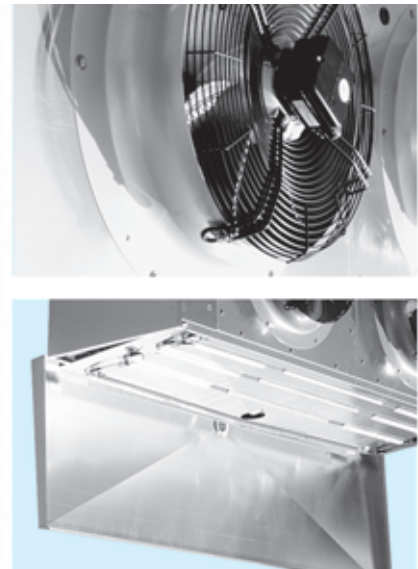
503A6	503B6	504A6	504B6	631E6	631A6	631B6	632E6	632A6	632B6	633E6	633A6	633B6	634E6	634A6	634B6
37,8	43,7	47,1	55,1	20	26	30,5	39,2	52,4	61,5	59,2	78,6	92,6	81,0	98,1	117
35,0	40,5	43,7	51,1	18,5	24,1	28,3	36,3	48,6	57,0	54,9	72,9	85,8	75,1	90,9	109
21360	20240	28480	26980	15485	15080	14470	30970	30160	28940	46455	45240	43410	61940	60320	57880
29	28	30	29	50	49	48	54	53	52	56	55	54	58	57	56
38	37	41	40	69	68	67	73	72	71	76	75	74	77	76	75
6	6	6	6	6	6	6	6	6	6	6	6	6	6	6	6
19,3	25,6	25,6	34,2	7	11	14	14	21	28	21	33	42	28	44	56
110	146	146	195	46	69	91	91	137	182	137	206	273	182	274	364
28	28	28	28	22	28	28	35	35	35	35	35	2 X 35	2 X 35	35	2 X 35
42	54	54	54	35	42	42	54	54	54	54	54	2 X 54	2 X 54	54	2 X 54
180	209	236	274	90	110	120	170	210	240	250	310	360	330	410	480

503A8	503B8	504A8	504B8	631E8	631A8	631B8	632E8	632A8	632B8	633E8	633A8	633B8	634E8	634A8	634B8
32,6	39,5	43,9	53,2	16,6	22,8	27,4	33,4	45,6	55,1	50,4	68,5	82,9	67,8	87,2	106
30,2	36,6	40,7	49,3	15,4	21,1	25,4	31,0	42,3	51,1	46,7	63,5	76,8	62,9	80,8	98,3
22240	21320	29660	28420	15780	15485	15080	31560	30970	30160	47340	46455	45240	63120	61940	60320
30	29	31	30	51	50	49	55	54	53	57	56	55	59	58	57
39	38	42	41	70	69	68	74	73	72	77	76	75	78	77	76
8,5	8,5	8,5	8,5	8,5	8,5	8,5	8,5	8,5	8,5	8,5	8,5	8,5	8,5	8,5	8,5
19,3	25,6	25,6	34,2	7	11	14	14	21	28	21	33	42	28	44	56
81	108	108	144	34	51	67	67	101	134	101	152	201	134	202	268
28	28	35	35	28	28	28	35	35	35	35	35	2 X 35	2 X 35	35	2 X 35
42	54	54	54	42	42	42	54	54	54	54	54	2 X 54	2 X 54	54	2 X 54
180	209	236	274	80	90	100	150	170	200	220	260	300	290	340	390

3x500	3x500	4x500	4x500	1x630	1x630	1x630	2x630	2x630	2x630	3x630	3x630	3x630	4x630	4x630	4x630
5,1	5,1	6,8	6,8	3,7	3,7	3,7	7,4	7,4	7,4	11,1	11,1	11,1	14,8	14,8	14,8
2310	2310	3080	3080	1750	1750	1750	3500	3500	3500	5250	5250	5250	7000	7000	7000
3	3	4	4	2,61	2,61	2,61	5,22	5,22	5,22	7,83	7,83	7,83	10,44	10,44	10,44
2100	2100	2800	2800	1720	1720	1720	3440	3440	3440	5160	5160	5160	6880	6880	6880
33,6	44,8	44,6	59,4	14	21	28	28	42	56	42	63	84	56	84	112
15000	15000	19800	19800	5400	8100	10800	11760	17640	23520	17760	26640	35520	23400	35100	46800
2	2	2	2	2	2	2	2	2	2	2	2	2	2	2	2



Tested models:
CTE 501 E4
CTE 501 B4
CTE 501 E6
CTE 501 A8



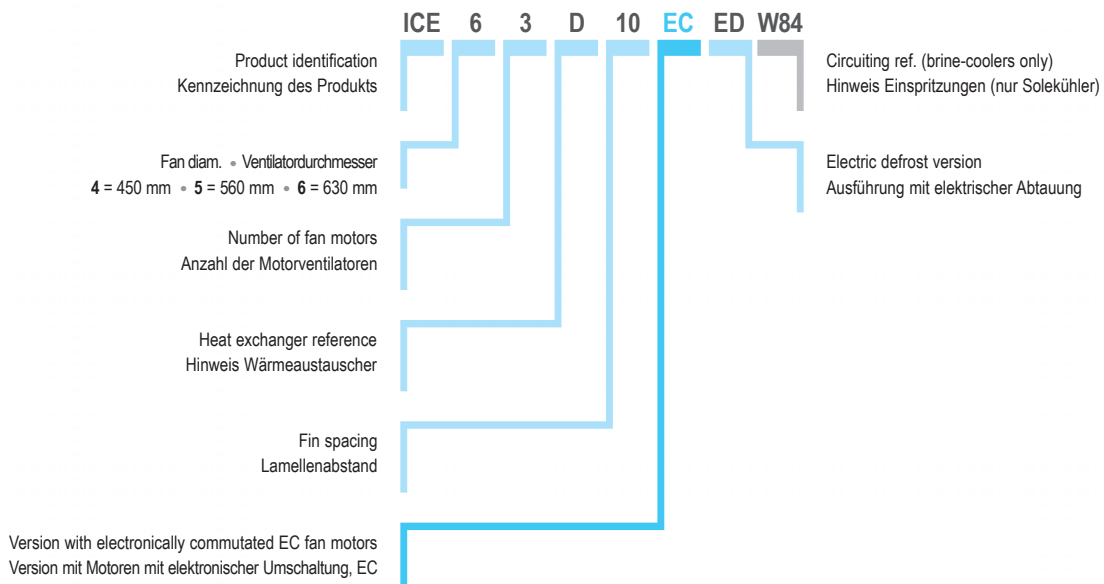
The **ICE** range was specifically designed for use in large cold rooms and refrigerated storerooms suitable for the preservation of fresh and frozen products.

The entire range is equipped with highly efficient coils made from special profile aluminium fins and inner grooved copper tube, suitable for new generation refrigerants.

Die **ICE** Serie findet ihre Anwendung in den großen Kühlzellen und Kühlhäusern für die Aufbewahrung von Frisch- und Tiefkühlprodukten.

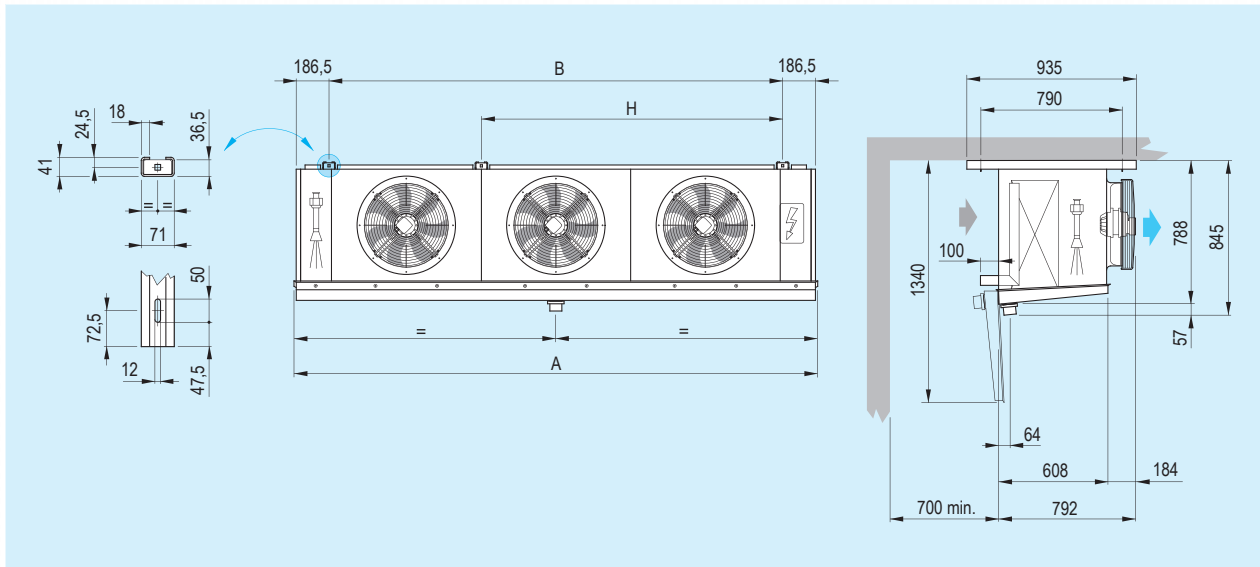
Die sehr leistungsfähigen Wärmeaustauscher, mit der die ganze Serie ausgestattet ist, werden aus Aluminiumlamellen mit Spezialprofil und innenberippten für die Anwendung der neuen Kältemittel geeigneten Kupferrohren hergestellt.

Model identification - Kennzeichnung der Modelle



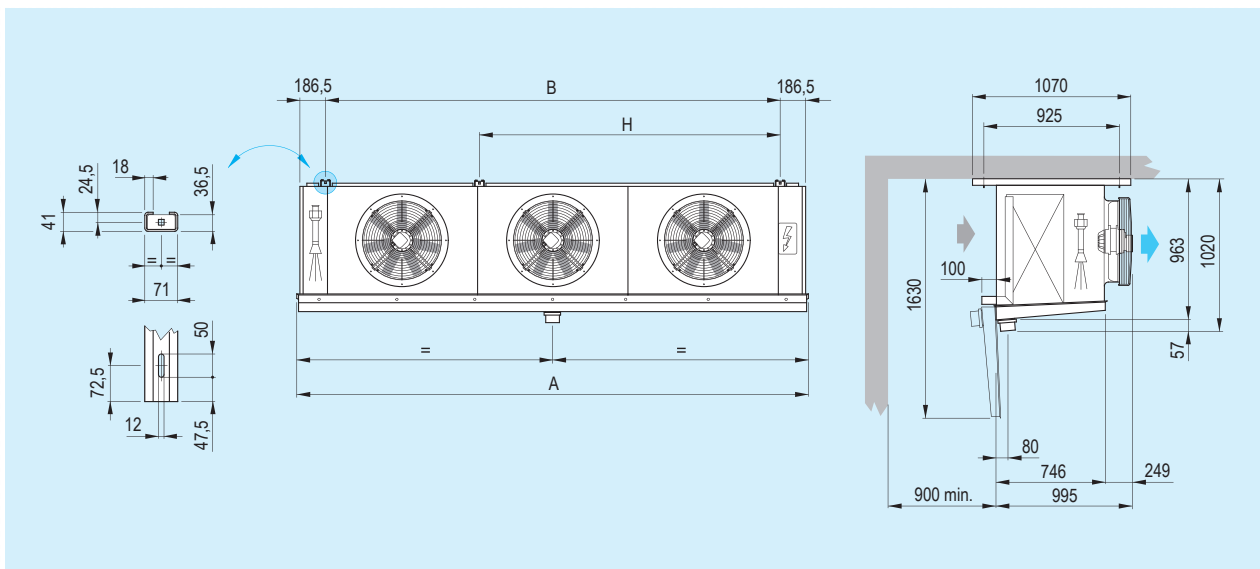
Dimensional features - Dimensionale Eigenschaften

ICE Ø 450 mm



Model	Modell	41B06	42x06	43x06	44B06		
		41B08	42x08	43x08	44B08		
		41B10	42x10	43x10	44B10		
		41B12	42x12	43x12	44B12		
Dimensions	Abmessungen	mm	A	1300	2150	3000	3850
			B	880	1730	2580	3430
			H	-	-	-	1700

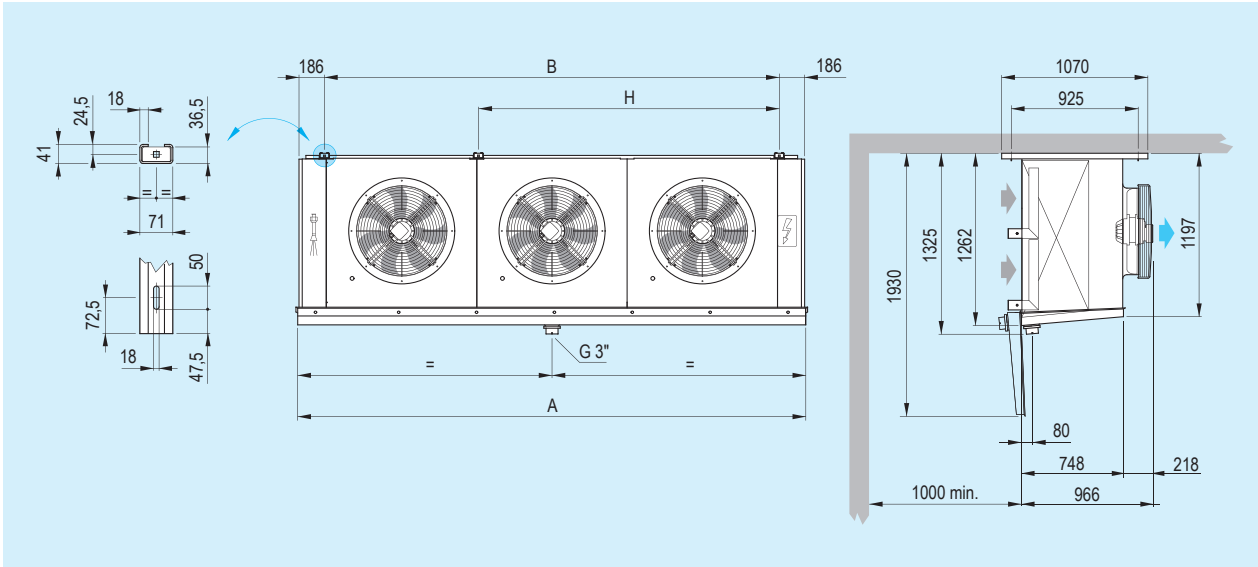
ICE Ø 560 mm



Model	Modell	51x06	52x06	53x06	54x06		
		51x08	52x08	53x08	54x08		
		51x10	52x10	53x10	54x10		
		51x12	52x12	53x12	54x12		
Dimensions	Abmessungen	mm	A	1550	2650	3750	4850
			B	1130	2230	3330	4430
			H	-	-	-	2228

Dimensional features - Dimensionale Eigenschaften

ICE Ø 630 mm



Model	Modell		62x06	63x06	64x06	65x06	
			62x08	63x08	64x08	65x08	
			62x10	63x10	64x10	65x10	
			62x12	63x12	64x12	65x12	
Dimensions	Abmessungen	mm	A	2650	3750	4850	5950
			B	2230	3330	4430	5530
			H	-	-	2228	3328

In accordance to the room temperature the range is divided as follows:

- **ICE 06** for higher and medium temperatures ($\geq -15\text{ °C}$) with 6 mm fin spacing;
- **ICE 08 - 10 - 12** for lower temp. ($\geq -35\text{ °C}$) with 8; 10 and 12mm fin spacing, the electric defrost ED version is recommended;

The standard fan motors employed have the following features:

- **Ø 450 mm**
external rotor three-phase 400V/3/50-60Hz dual speed, with epoxy coated steel fan guard;
 - IP 54 protection grade;
 - class B insulation;
 - internal thermal contact protection;
 - operating temperature: from -40 to $+45\text{ °C}$.
- **Ø 560 mm**
external rotor three-phase 400V/3/50Hz dual speed, with epoxy coated steel fan guard;
 - IP 54 protection grade;
 - class B insulation;
 - internal thermal contact protection;
 - operating temperature: from -40 to $+50\text{ °C}$.
- **Ø 630 mm**
external rotor three-phase 400V/3/50-60Hz dual speed, with epoxy coated steel fan guard;
 - IP 54 protection grade;
 - class F insulation;
 - internal thermal contact protection;
 - operating temperature: from -40 to $+60\text{ °C}$.

Je nach Zellentemperatur werden sie in zwei Ausführungen unterteilt:

- **ICE 06** für hohe und mittlere Temperaturen ($\geq -15\text{ °C}$) mit Lamellenabstand 6 mm;
- **ICE 08 - 10 - 12** für niedrige Temp. ($\geq -35\text{ °C}$) mit lamellenabstand 8; 10 und 12 mm, elektrische Abtauung ED wird empfohlen.

Die angewandten Standardmotorventilatoren besitzen die folgenden Eigenschaften:

- **Ø 450 mm**
Drehstrom 400V/3/50-60Hz mit doppelter Drehgeschwindigkeit, mit Außenrotor und Schutzgitter aus Stahl mit Epoxydlack behandelt;
 - Schutzgrad IP 54;
 - Isolierklasse B;
 - Innerer Temperaturwächter;
 - Betriebstemperatur: von -40 bis $+45\text{ °C}$.
- **Ø 560 mm**
external rotor three-phase 400V/3/50Hz dual speed, with epoxy coated steel fan guard;
 - Schutzgrad IP 54;
 - Isolierklasse B;
 - Innerer Temperaturwächter;
 - Betriebstemperatur: von -40 bis $+50\text{ °C}$.
- **Ø 630 mm**
external rotor three-phase 400V/3/50-60Hz dual speed, with epoxy coated steel fan guard;
 - Schutzgrad IP 54;
 - Isolierklasse F;
 - Innerer Temperaturwächter;
 - Betriebstemperatur: von -40 bis $+60\text{ °C}$.

The optional highly efficient EC fan motors have the following features:

- **Ø 450 mm**
 - IP 54 protection grade;
 - class B insulation;
 - built-in electronic protection;
 - single-phase power supply 230V/1/50-60Hz.
 - operating temperature: from -25 to +60 °C.
- **Ø 560 mm**
 - IP 54 protection grade;
 - class B insulation;
 - built-in electronic protection;
 - operating temperature: from -25 to +60 °C.
- **Ø 630 mm**
 - IP 54 protection grade;
 - class B insulation;
 - built-in electronic protection;
 - operating temperature: from -25 to +70 °C.

The versions with standard electric defrost (ED) are equipped with stainless steel heaters with vulcanised terminal preset for 400V/3/50-60Hz connection.

The electric parts and casework are predisposed for grounding, the wiring of the heaters is carried out in separate IP 54 protection grade junction boxes.

On request the models can be equipped with non-standard coils, defrosting and fan motors.

For the selection of non-published conditions use the “**Scelte**” selection software.

For special applications and further information contact our Technical Dept.

Die hochleistungsfähigen, optionalen EC-Motorventilatoren haben folgende technische Merkmale:

- **Ø 450 mm**
 - Schutzgrad IP 54;
 - Isolierklasse B;
 - Mit integrierter, elektronischer Schutzvorrichtung;
 - einphasige Stromversorgung 230V/1/50-60Hz.
 - Betriebstemperatur: von -25 bis +60 °C.
- **Ø 560 mm**
 - Schutzgrad IP 54;
 - Isolierklasse B;
 - Mit integrierter, elektronischer Schutzvorrichtung;
 - Betriebstemperatur: von -25 bis +60 °C.
- **Ø 630 mm**
 - Schutzgrad IP 54;
 - Isolierklasse B;
 - Mit integrierter, elektronischer Schutzvorrichtung;
 - Betriebstemperatur: von -25 bis +70 °C.

Die Ausführungen mit elektrischer Standardabtauung ED sind mit Heizstäben aus Edelstahl und vulkanisierten Endverschlüssen versehen und für den Anschluss 400V/3/50-60Hz vorgesehen.

Die Einheiten sind für den Anschluss an die Erdung vorbereitet und die Heizstäbe sind in einer Abzweigdose mit Schutzgrad IP 54 angeschlossen.

Auf Anfrage können die Modelle mit anderen Wärmeaustauschern, Abtauungen und Motorventilatoren als die Standardausführung geliefert werden.

Wählen Sie die Modelle, die nicht mit im Katalog angegebenen Standardbedingungen funktionieren, mit unserem Programm „**Scelte**“ aus.

Für Sonderanwendungen und zusätzliche Informationen fragen Sie unser technisches Büro um Rat.

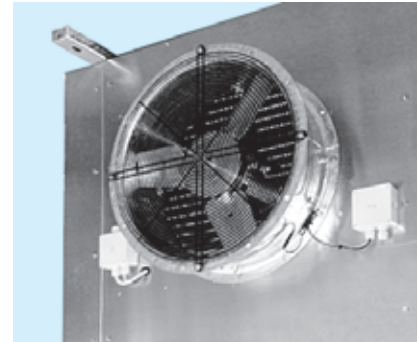
Options and special versions - Optionen und Sonderausführungen



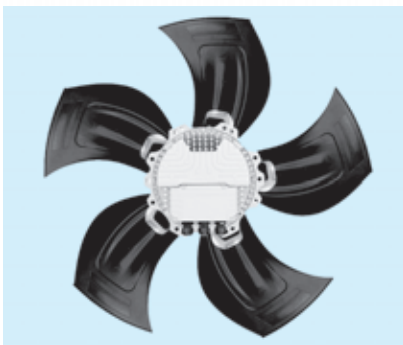
- Streamers
- Luftgleichrichter



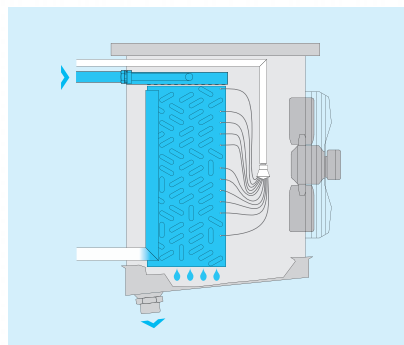
- Fan shrouds with electric defrost
- Elektrische Abtauung an den Lüfterdüsen



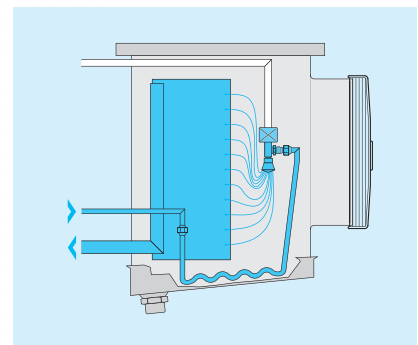
- Model for blast freezer application
- Modell für Schnellabkühlung



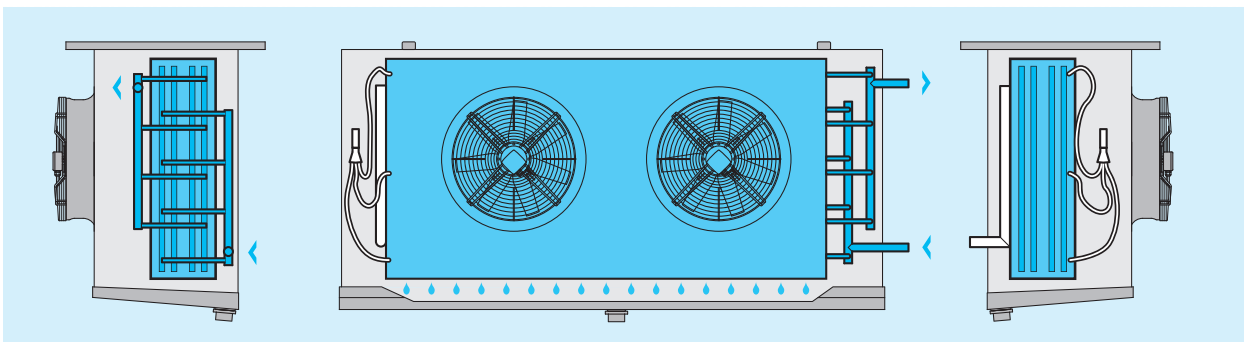
- Electronically commutated motors (EC)
- Motoren mit elektronischer Kommutation (EC)



- Water defrost (for room temperature > -10°)
- Wasser Abtauung (für raumtemperaturen > -10°)



- Hot gas defrost
- Heißgas Abtauung



- Hot glycol defrost.
- Heißglykol Abtauung.

Technical features - Technische Eigenschaften

ICE 06		Tested by TÜV SÜD										
Model	Modell	41B06		42A06		42B06		43A06		43B06		
Speed	Geschwindigkeit	High	Low	High	Low	High	Low	High	Low	High	Low	
R404A N. capacity	Nennleistung	kW	11,2	9,2	18,7	16	21,4	18,1	28,2	24,2	33,1	27,6
R448A N. capacity	Nennleistung	kW	10,4	8,5	17,3	14,8	19,8	16,8	26,1	22,4	30,7	25,6
Air flow	Luftmenge	m ³ /h	5460	4100	11420	8730	10930	8210	17130	13090	16390	12310
Air throw	Wurfweite	m	21	17	25	20	24	18	27	21	26	20
1) Air throw streamers	Wurfweite streamers	m	29	24	35	28	34	25	38	29	36	28
Internal surface	Innenoberfläche	m ²	6,8		10,3		13,7		15,4		20,5	
External surface	Außenoberfläche	m ²	43,1		64,7		86,2		97,0		129,4	
2) Net weight	Nettogewicht	kg	70		120		134		169		191	

ICE 08		Tested by TÜV SÜD										
Model	Modell	41B08		42A08		42B08		43A08		43B08		
Speed	Geschwindigkeit	High	Low	High	Low	High	Low	High	Low	High	Low	
R404A N. capacity	Nennleistung	kW	10,7	8,8	17,6	14,9	20,6	17,3	26,5	22,5	31,6	26,4
R448A N. capacity	Nennleistung	kW	9,9	8,2	16,3	13,8	19,1	16,0	24,6	20,9	29,3	24,5
Air flow	Luftmenge	m ³ /h	5710	4300	11920	8990	11420	8600	17880	13490	17130	12900
Air throw	Wurfweite	m	22	16	26	21	25	19	28	22	27	21
1) Air throw streamers	Wurfweite streamers	m	30	25	36	29	35	26	39	30	37	29
Internal surface	Innenoberfläche	m ²	6,8		10,3		13,7		15,4		20,5	
External surface	Außenoberfläche	m ²	33,7		50,6		67,4		75,9		101,1	
2) Net weight	Nettogewicht	kg	68		117		130		166		185	

ICE 10		Tested by TÜV SÜD										
Model	Modell	41B10		42A10		42B10		43A10		43B10		
Speed	Geschwindigkeit	High	Low	High	Low	High	Low	High	Low	High	Low	
R404A N. capacity	Nennleistung	kW	9,6	8,1	15,7	13,4	18,6	15,8	23,6	20,2	28,6	24,1
R448A N. capacity	Nennleistung	kW	8,9	7,5	14,6	12,4	17,2	14,6	21,9	18,7	26,5	22,3
Air flow	Luftmenge	m ³ /h	5880	4500	12250	9380	11750	8990	18380	14070	17630	13490
Air throw	Wurfweite	m	23	17	27	22	26	20	29	23	28	22
1) Air throw streamers	Wurfweite streamers	m	31	26	37	30	36	27	40	31	38	30
Internal surface	Innenoberfläche	m ²	6,8		10,3		13,7		15,4		20,5	
External surface	Außenoberfläche	m ²	27,7		41,5		55,4		62,3		83,1	
2) Net weight	Nettogewicht	kg	66		115		126		163		179	

ICE 12		Tested by TÜV SÜD										
Model	Modell	41B12		42A12		42B12		43A12		43B12		
Speed	Geschwindigkeit	High	Low	High	Low	High	Low	High	Low	High	Low	
R404A N. capacity	Nennleistung	kW	9,2	7,6	14,9	12,6	18	15,1	22,4	19	27,5	22,9
R448A N. capacity	Nennleistung	kW	8,5	7	13,8	11,7	16,7	14	20,8	17,6	25,5	21,2
Air flow	Luftmenge	m ³ /h	6040	4560	12420	9510	12090	9120	18620	14270	18130	13680
Air throw	Wurfweite	m	24	18	28	23	27	21	30	24	29	23
1) Air throw streamers	Wurfweite streamers	m	32	27	38	31	37	28	41	32	39	31
Internal surface	Innenoberfläche	m ²	6,8		10,3		13,7		15,4		20,5	
External surface	Außenoberfläche	m ²	24		36		48		54		72	
2) Net weight	Nettogewicht	kg	64		113		122		160		173	

Common data		Gemeinsame Daten		Tested by TÜV SÜD									
Fan motors	Motoren	n° x Ø mm	1 x 450		2 x 450		2 x 450		3 x 450		3 x 450		
Fan mot. absorp.	Stromaufn. Mot.	A	1,1	0,66	2,2	1,32	2,2	1,32	3,3	1,98	3,3	1,98	
Nominal power	Nennleistung	W	540	360	1080	720	1080	720	1620	1080	1620	1080	
1) Fan mot. absorp. EC	Stromaufn. Mot. EC	A	2,2	1,4	4,4	2,8	4,4	2,8	6,6	4,2	6,6	4,2	
1) Nominal power EC	Nennleistung EC	W	345	170	690	340	690	340	1035	510	1035	510	
Circuit capacity	Rohrinhalt	dm ³	15		22		28		32		43		
Electric defrost	Elektrische Abtauung	W	5040		10200		10200		15000		15000		
Water defrost	Wasserabtauung	l/h	2400		3600		4800		5400		7200		
Coil connections	Batt. Anschlüsse	In (mm)	16		22		22		28		28		
		Out (mm)	35		42		42		42		42		
Drain connection	Tauwasserabfluß	Ø (GAS)	2		2		2		2		2		
Defrost connect.	Anschlüsse Abtauung	Ø (GAS)	1 1/4		1 1/4		1 1/4		1 1/4		1 1/4		

1) Option.

2) The weight refers to models with ED electric defrost.

1) Option.

2) Das Gewicht bezieht sich auf die Modelle mit elektrischer Abtauung ED.



Tested models:
ICE 41 B06
ICE 41 B10

44B06		51A06		51B06		52A06		52B06		52D06		53A06		53B06	
High	Low	High	Low	High	Low	High	Low	High	Low	High	Low	High	Low	High	Low
44	36,7	18	14,4	20	15,7	34,4	27,7	40,3	31,7	51,3	35,5	49,8	40,7	58,2	46,2
40,8	34,0	16,7	13,3	18,5	14,6	31,9	25,7	37,4	29,4	47,6	32,9	46,2	37,7	54,0	42,8
21850	16410	10270	7170	9830	6780	20540	14340	19670	13560	17910	12380	30810	21520	29500	20330
28	21	31	20	31	20	35	23	34	23	34	23	37	25	37	25
39	29	43	28	43	28	49	32	48	32	48	32	52	35	52	35
27,3		8,3		11,1		16,6		22,1		33,2		24,9		33,2	
172,5		52,6		70,2		105		139,5		209,3		158		209,3	
243		89		107		170		205		266		240		283	

44B08		51A08		51B08		52A08		52B08		52D08		53A08		53B08	
High	Low	High	Low	High	Low	High	Low	High	Low	High	Low	High	Low	High	Low
42	35,1	16,2	13	18,6	14,8	31,4	25,3	37,6	29,8	45,6	34,6	45,6	37,3	54,7	43,6
38,9	32,5	15,0	12,1	17,2	13,7	29,1	23,5	34,9	27,6	42,3	32,1	42,3	34,6	50,7	40,4
22850	17200	10560	7470	10270	7170	21130	14930	20540	14340	19080	13160	31690	22400	30810	21520
29	22	32	22	32	21	36	24	35	24	35	24	38	26	38	26
40	30	44	29	44	29	50	33	49	33	49	33	53	36	53	36
27,3		8,3		11,1		16,6		22,1		33,2		24,9		33,2	
134,8		40,8		54,4		81,6		108,8		163,4		122,4		163,2	
235		86		102		165		196		253		234		274	

44B10		51A10		51B10		52A10		52B10		52D10		53A10		53B10	
High	Low	High	Low	High	Low	High	Low	High	Low	High	Low	High	Low	High	Low
38	32	14,5	11,6	17,1	13,6	28,3	22,8	34,4	27,2	42,7	32,9	41,5	33,7	50,2	40,1
35,2	29,7	13,4	10,8	15,9	12,6	26,2	21,1	31,9	25,2	39,6	30,5	38,5	31,2	46,5	37,2
23510	17980	10860	7660	10490	7370	21710	15330	20980	14740	19670	13750	32570	22990	31470	22110
30	23	33	23	33	22	37	26	36	25	36	25	39	27	39	27
41	31	45	30	45	30	51	34	50	34	50	34	54	37	54	37
27,3		8,3		11,1		16,6		22,1		33,2		24,9		33,2	
110,7		33,8		45,1		67,6		89,6		134,4		101		134,4	
228		83		98		160,34		187		240		229		267	

44B12		51A12		51B12		52A12		52B12		52D12		53A12		53B12	
High	Low	High	Low	High	Low	High	Low	High	Low	High	Low	High	Low	High	Low
36,6	30,5	13,3	10,7	16	12,6	26	20,9	32,2	25,3	40,8	31,5	38,4	31,1	47,2	37,4
33,9	28,3	12,3	9,9	14,8	11,7	24,1	19,4	29,8	23,5	37,8	29,2	35,6	28,8	43,8	34,7
24170	18240	10930	7760	10710	7470	21860	15530	21420	14930	20250	14150	32790	23290	32130	22400
31	24	34	24	34	23	38	27	37	26	37	26	40	28	40	28
42	32	46	31	46	31	52	35	51	35	51	35	55	38	55	38
27,3		8,3		11,1		16,6		22,1		33,2		24,9		33,2	
96		29,1		38,8		58,2		77,6		134,4		87,3		116,4	
220		80		94		155		178		227		224		260	

4 x 450		1 x 560		1 x 560		2 x 560		2 x 560		2 x 560		3 x 560		3 x 560	
High	Low	High	Low	High	Low	High	Low	High	Low	High	Low	High	Low	High	Low
4,4	2,64	2,2	1,3	2,2	1,3	4,4	2,6	4,4	2,6	4,4	2,6	6,6	3,9	6,6	3,9
2160	1440	1150	740	1150	740	2300	1480	2300	1480	2300	1480	3450	2220	3450	2220
8,8	5,6	1,38	0,73	1,38	0,73	2,76	1,46	2,76	1,46	2,76	1,46	4,14	2,19	4,14	2,19
1380	680	872	461	872	461	1744	922	1744	922	1744	922	2616	1383	2616	1383
55		16,6		22,1		32,3		46		66		48,1		66	
19800		6750		6750		16050		16050		19260		24000		24000	
9600		2060		2750		4130		5500		7000		6080		8100	
28		22		22		28		28		35		28		35	
54		42		42		54		54		54		54		54	
2		2		2		3		3		3		3		3	
2 x 1 1/4		1 1/4		1 1/4		1 1/4		1 1/4		1 1/4		1 1/4		1 1/4	

X Use thermostatic valve with external pressure equalizer.
• For brine cooler capacities please use "Scelte" selection software.

X Thermostatisches Ventil mit Aussendruck Kompensator anwenden.
• Für die Leistungen der Solekühler verwenden Sie bitte das Auswahlprogramm „Scelte“.

Technical features - Technische Eigenschaften

ICE 06

Model	Modell	53D06		54A06		54B06		54D06		62A06		
Speed	Geschwindigkeit	High	Low	High	Low	High	Low	High	Low	High	Low	
R404A N. capacity	Nennleistung	kW	77,3	52,4	69,1	55,8	81,1	63,6	103	71,1	49	45,9
R448A N. capacity	Nennleistung	kW	71,7	48,6	64,1	51,7	75,2	59	95,5	65,9	45,4	42,5
Air flow	Luftmenge	m ³ /h	26870	18560	41090	28690	39330	27110	35820	24750	29750	26500
Air throw	Wurfweite	m	36	25	38	27	38	27	38	26	51	40
1) Air throw streamers	Wurfweite streamers	m	50	35	53	38	53	38	53	36	71	56
Internal surface	Innenoberfläche	m ²	49,8		33,2		44,2		66,4		23,2	
External surface	Außenoberfläche	m ²	313,9		211		279		418,5		146	
2) Net weight	Nettogewicht	kg	368		328		385		498		263	

ICE 08

Model	Modell	53D08		54A08		54B08		54D08		62A08		
Speed	Geschwindigkeit	High	Low	High	Low	High	Low	High	Low	High	Low	
R404A N. capacity	Nennleistung	kW	67,1	51,2	62,9	50,8	75,7	59,7	91,4	69,4	44,4	41,8
R448A N. capacity	Nennleistung	kW	62,2	47,5	58,3	47,1	70,2	55,3	84,7	64,3	41,2	38,7
Air flow	Luftmenge	m ³ /h	28620	19740	42260	29870	41090	28690	38160	26330	30330	27250
Air throw	Wurfweite	m	37	26	39	28	39	28	39	27	51	41
1) Air throw streamers	Wurfweite streamers	m	51	36	54	39	54	39	54	37	72	57
Internal surface	Innenoberfläche	m ²	49,8		33,2		44,2		66,4		23,2	
External surface	Außenoberfläche	m ²	245,1		163,2		217,6		367,7		115	
2) Net weight	Nettogewicht	kg	356		314		366		473		256	

ICE 10

Model	Modell	53D10		54A10		54B10		54D10		62A10		
Speed	Geschwindigkeit	High	Low	High	Low	High	Low	High	Low	High	Low	
R404A N. capacity	Nennleistung	kW	63,2	48,9	56,9	45,8	69	54,5	85,8	66	40,1	37,8
R448A N. capacity	Nennleistung	kW	58,6	45,3	52,7	42,5	64	50,5	79,5	61,2	37,2	35
Air flow	Luftmenge	m ³ /h	29500	20630	43430	30660	41960	29480	39330	27510	30900	28000
Air throw	Wurfweite	m	38	27	40	29	40	29	40	28	52	43
1) Air throw streamers	Wurfweite streamers	m	52	37	55	40	55	40	55	38	73	58
Internal surface	Innenoberfläche	m ²	49,8		33,2		44,2		66,4		23,2	
External surface	Außenoberfläche	m ²	201,5		135		179,1		268,7		94	
2) Net weight	Nettogewicht	kg	343		301		350		448		250	

ICE 12

Model	Modell	53D12		54A12		54B12		54D12		62A12		
Speed	Geschwindigkeit	High	Low	High	Low	High	Low	High	Low	High	Low	
R404A N. capacity	Nennleistung	kW	60,4	46,8	52,3	42	64,5	50,7	81,8	63,1	36,9	34,7
R448A N. capacity	Nennleistung	kW	56	43,4	48,5	38,9	59,8	47	75,8	58,5	34,2	32,2
Air flow	Luftmenge	m ³ /h	30380	21220	43720	31050	42840	29870	40500	28290	31190	28250
Air throw	Wurfweite	m	39	28	41	30	41	30	41	29	53	44
1) Air throw streamers	Wurfweite streamers	m	53	38	56	41	56	41	56	39	74	59
Internal surface	Innenoberfläche	m ²	49,8		33,2		44,2		66,4		23,2	
External surface	Außenoberfläche	m ²	174,6		116,4		155,2		261,9		82	
2) Net weight	Nettogewicht	kg	330		288		334		423		244	

Common data Gemeinsame Daten

Fan motors	Motoren	n° x Ø mm	3 x 560		4 x 560		4 x 560		4 x 560		2 x 630	
Fan mot. absorp.	Stromaufn. Mot.	A	6,6	3,9	8,8	5,2	8,8	5,2	8,8	5,2	7,4	4,4
Nominal power	Nennleistung	W	3450	2220	4600	2960	4600	2960	4600	2960	3500	2700
1) Fan mot. absorp. EC	Stromaufn. Mot. EC	A	4,14	2,19	5,52	2,92	5,52	2,92	5,52	2,92	5,22	2,66
1) Nominal power EC	Nennleistung EC	W	2616	1383	3488	1844	3488	1844	3488	1844	3440	1760
Circuit capacity	Rohrinhalt	dm ³	100		63,8		91		135		47	
Electric defrost	Elektrische Abtauung	W	28800		32250		32250		38700		17640	
Water defrost	Wasserabtauung	l/h	10000		8100		10800		14000		5500	
Coil connections	Batt. Anschlüsse	In (mm)	35		35		35		2 x 35		28	
		Out (mm)	54		54		54		2 x 54		42	
Drain connection	Tauwasserabfluß	Ø (GAS)	3		3		3		3		3	
Defrost connect.	Anschlüsse Abtauung	Ø (GAS)	1 1/4		2 x 1 1/4		2 x 1 1/4		2 x 1 1/4		1 1/4	

1) Option.

2) The weight refers to models with ED electric defrost.

1) Option.

2) Das Gewicht bezieht sich auf die Modelle mit elektrischer Abtauung ED.

62B06		62D06		63B06		63D06		64B06		64D06		65C06		65D06	
High	Low	High	Low	High	Low	High	Low	High	Low	High	Low	High	Low	High	Low
57,9	53,1	64,2	58,2	83,9	77,5	100	90,5	116	107	138	124	151	139	162	148
53,7	49,2	59,5	54	77,8	71,8	92,7	83,9	108	99,2	128	115	140	129	150	137
28600	25000	26590	23000	42900	37500	39880	34500	57200	50000	53180	46000	68630	60000	66470	57500
50	40	49	39	52	40	50	39	53	41	51	40	54	43	52	42
70	56	69	55	73	56	70	55	74	57	71	56	76	60	73	59
31		46,5		46,5		69,7		61,9		92,9		96,8		116,1	
195		292		292		438		390		584		614		730	
298		378		422		535		572		718		815		900	

62B08		62D08		63B08		63D08		64B08		64D08		65C08		65D08	
High	Low	High	Low	High	Low	High	Low	High	Low	High	Low	High	Low	High	Low
53,5	49,5	62,3	57	78,1	72,4	97	88,4	108	99,4	132	120	144	132	157	144
49,6	45,9	57,8	52,8	72,4	67,1	89,9	81,9	100	92,1	122	111	133,5	122	146	134
29460	26000	28030	24500	44190	39000	42040	36750	58930	52000	56050	49000	71500	62500	70060	61250
50	40	49	39	52	41	50	40	53	42	51	41	54	43	52	42
71	57	70	56	74	57	71	56	75	58	72	57	77	61	74	60
31		46,5		46,5		69,7		61,9		92,9		96,8		116,1	
153		229		230		344		306		458		477		573	
289		369		434		524		561		704		797		880	

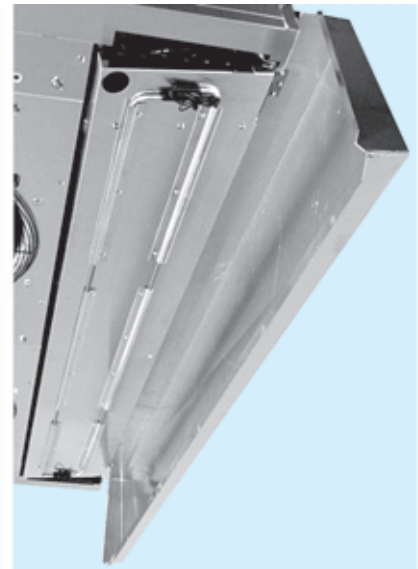
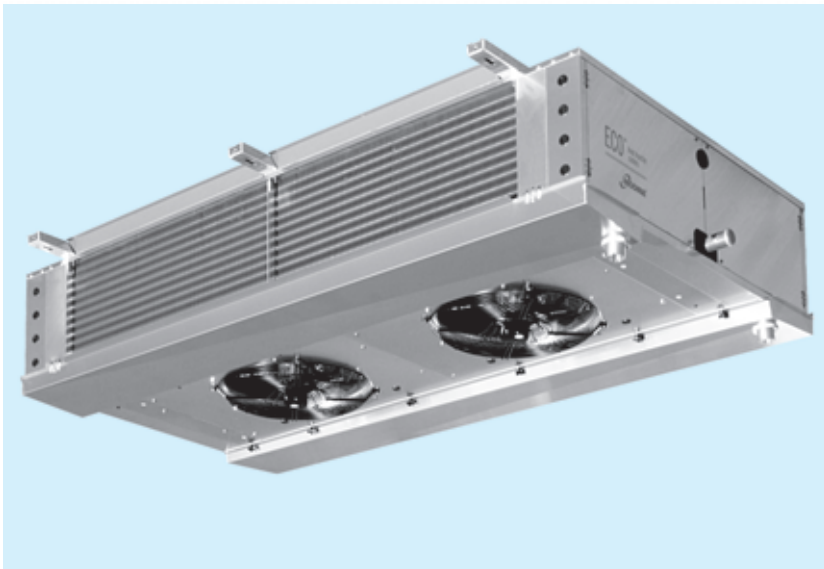
62B10		62D10		63B10		63D10		64B10		64D10		65C10		65D10	
High	Low	High	Low	High	Low	High	Low	High	Low	High	Low	High	Low	High	Low
48,8	45,5	58,6	54	71,5	66,9	90,7	83,2	97,9	91,4	124	113	134	125	148	137
45,2	42,2	54,3	50,1	66,3	62	84,1	77,1	90,8	84,7	115	105	124,2	116	137	127
30040	27000	28600	25250	45060	40500	42900	37880	60080	54000	57200	50500	73660	65000	71500	63130
51	42	49	39	53	43	51	40	54	44	52	41	55	45	53	43
72	58	71	57	75	58	72	57	76	59	73	58	78	62	75	61
31		46,5		46,5		69,7		61,9		92,9		96,8		116,1	
125		187		187		287		250		375		394		468	
280		360		400		516		550		690		780		860	

62B12		62D12		63B12		63D12		64B12		64D12		65C12		65D12	
High	Low	High	Low	High	Low	High	Low	High	Low	High	Low	High	Low	High	Low
45,6	42,6	56	51,9	67,2	62,7	86,3	79,7	91,5	85,3	117	108	127	118	142	131
42,3	39,5	51,9	48,1	62,3	58,1	80	73,9	85	79,1	109	100	117,7	109	132	121
30610	27500	29180	26000	45920	41250	43760	39000	61230	55000	58350	52000	74380	66250	72940	65000
52	43	50	41	54	44	52	42	55	45	53	43	56	46	54	44
73	59	72	58	76	59	73	58	77	60	74	59	79	63	76	62
31		46,5		46,5		69,7		61,9		92,9		96,8		116,1	
109		163		164		245		218		326		340		408	
271		351		416		508		539		676		763		840	

2 x 630		2 x 630		3 x 630		3 x 630		4 x 630		4 x 630		5 x 630		5 x 630	
High	Low	High	Low	High	Low	High	Low	High	Low	High	Low	High	Low	High	Low
7,4	4,4	7,4	4,4	11,1	6,6	11,1	6,6	14,8	8,8	14,8	8,8	18,5	11	18,5	11
3500	2700	3500	2700	5250	4050	5250	4050	7000	5400	7000	5400	8750	6750	8750	6750
5,22	2,66	5,22	2,66	7,83	3,99	7,83	3,99	10,44	5,32	10,44	5,32	13,05	6,65	13,05	6,65
3440	1760	3440	1760	5160	2640	5160	2640	6880	3520	6880	3520	8600	4400	8600	4400
63		93		93		136		121		181		188		225	
23520		35280		35520		53280		46800		70200		72450		82800	
6300		7000		8100		10000		10800		14000		12500		17500	
35		35		35		2 x 35		2 x 35		2 x 35		2 x 35		2 x 35	
54		54		54		2 x 54		2 x 54		2 x 54		2 x 54		2 x 54	
3		3		3		3		3		3		3		3	
1 1/4		1 1/4		1 1/4		1 1/4		2 x 1 1/4		2 x 1 1/4		2 x 1 1/4		2 x 1 1/4	

X Use thermostatic valve with external pressure equalizer.
 • For brine cooler capacities please use "Scelte" selection software.

X Thermostatisches Ventil mit Aussendruck Kompensator anwenden.
 • Für die Leistungen der Solekühler verwenden Sie bitte das Auswahlprogramm „Scelte“.



The **IDE** range of dual discharge unit coolers was specifically designed for applications in large cold rooms and refrigerated storerooms with limited height, suitable for the preservation of fresh and frozen products.

The entire range is equipped with highly efficient coils made from special profile aluminium fins and inner grooved copper tube, suitable for new generation refrigerants.

In accordance to the room temperature the range is divided as follows:

- **IDE-4** for higher temperatures ($\geq +2$ °C) with 4,5 mm fin spacing;

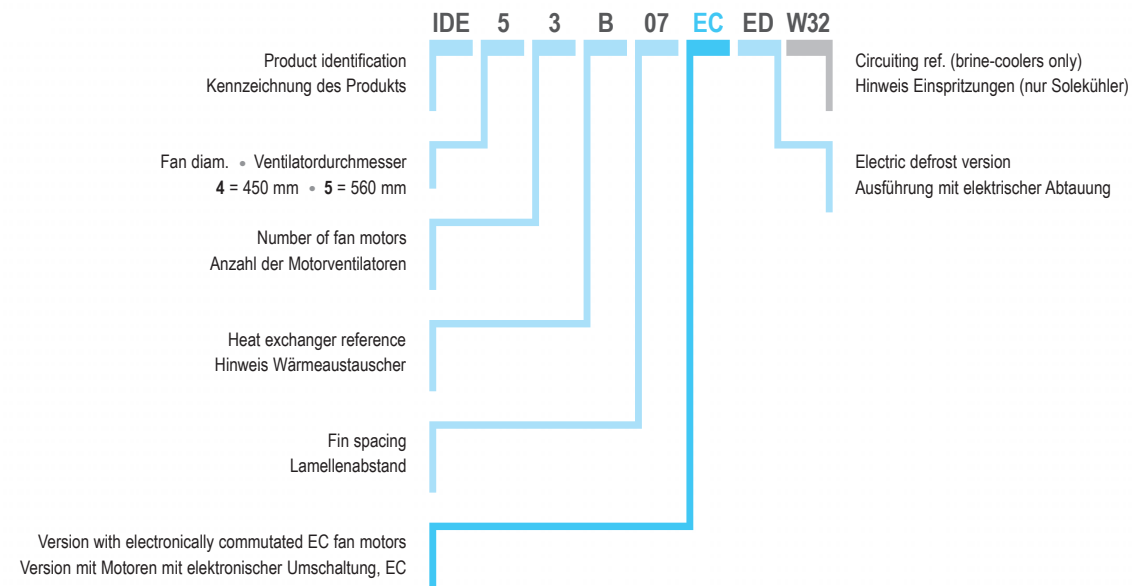
Die doppeltausblasende **IDE** Serie ist für die Anwendung in großen niedrigen Kühlräumen und Kühlhäusern für die Aufbewahrung von Frisch- und Tiefkühlprodukten geeignet.

Die sehr leistungsfähigen Wärmeaustauscher, mit der die ganze Serie ausgestattet ist, werden aus Aluminiumlamellen mit Spezialprofil und innenberippten für die Anwendung der neuen Kältemittel geeigneten Kupferrohren hergestellt.

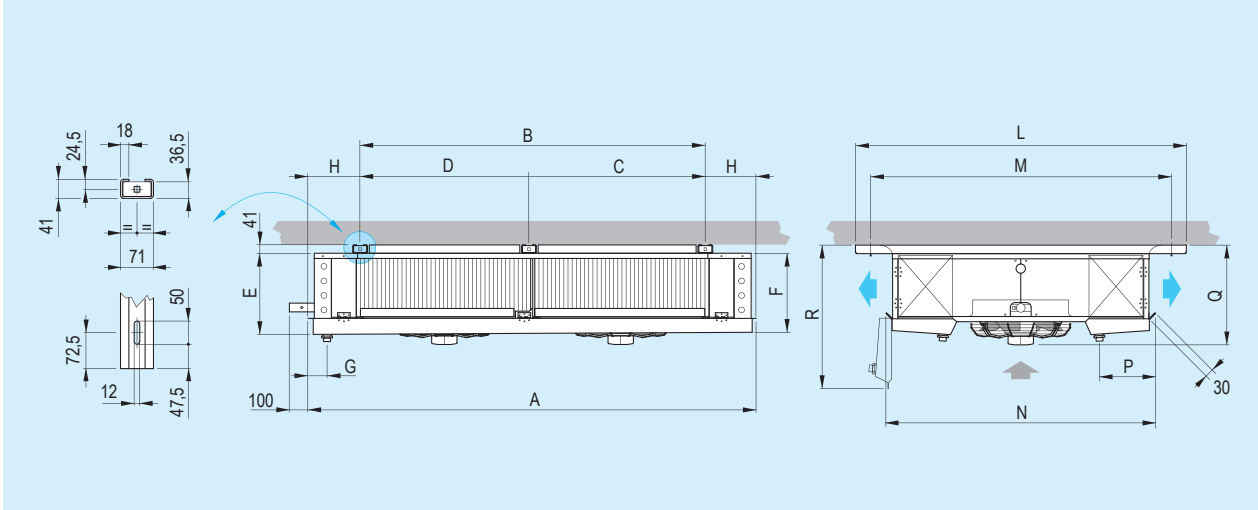
Je nach Zellentemperatur werden sie wie folgt unterteilt:

- **IDE-4** für hohe Temp. ($\geq +2$ °C) mit Lamellenabstand 4,5 mm;

Model identification - Kennzeichnung der Modelle



Dimensional features - Dimensionale Eigenschaften



Modello	Modell		41x04	42x04	43x04	52x04	53x04	54x04	
			41x07	42x07	43x07	52x07	53x07	54x07	
			41x10	42x10	43x10	52x10	53x10	54x10	
Dimensions	Abmessungen	mm	A	1300	2150	3000	2760	3860	4960
			B	814	1664	2514	2164	3264	4364
			C	-	-	1700	1100	2 x 1100	3 x 1100
			D	-	-	814	1064	1064	1064
			E	406	410	415	538	543	550
			F	400	400	400	530	530	530
			G	85	85	85	90	90	90
			H	243	243	243	298	298	298
			L	1594	1594	1594	1809	1809	1809
			M	1449	1449	1449	1664	1664	1664
			N	1290	1290	1290	1505	1505	1505
			P	280	280	280	280	280	280
			Q	490	490	490	680	680	680
			R	695	695	695	835	835	835

- **IDE-7** for medium temperatures ($\geq -25\text{ }^\circ\text{C}$) with 7 mm fin spacing, electric defrost version ED is recommended;
- **IDE-10** for lower temperatures ($\geq -35\text{ }^\circ\text{C}$) with 10 mm fin spacing, electric defrost version ED is recommended.

The standard fan motors employed have the following features:

- $\varnothing 450\text{ mm}$ external rotor three-phase 400V/3/50Hz dual velocity, with epoxy coated steel fan guard;
- IP 54 protection grade;
- class B insulation;
- internal thermal contact protection;
- operating temperature: from -40 to $+55\text{ }^\circ\text{C}$.

- **IDE-7** für mittlere Temp. ($\geq -25\text{ }^\circ\text{C}$) mit Lamellenabstand 7 mm, elektrische Abtauung ED wird empfohlen;
- **IDE-10** für niedrige Temp. ($\geq -35\text{ }^\circ\text{C}$) mit Lamellenabstand 10 mm, elektrische Abtauung ED wird empfohlen.

Die angewandten Standardmotorventilatoren besitzen die folgenden Eigenschaften:

- $\varnothing 450\text{ mm}$ Drehstrom 400V/3/50Hz mit doppelter Drehgeschwindigkeit, mit Außenrotor und Schutzgitter aus Stahl mit Epoxydlack behandelt;
- Schutzgrad IP 54;
- Isolierklasse B;
- Innerer Temperaturwächter;
- Betriebstemperatur: von -40 bis $+55\text{ }^\circ\text{C}$.

Technical features - Technische Eigenschaften

		Tested by TÜV SÜD												
Model	Modell	41A04		41B04		42A04		42B04		43A04		43B04		
Speed	Geschwindigkeit	High	Low	High	Low	High	Low	High	Low	High	Low	High	Low	
R404A N. capacity	Nennleistung	kW	8,4	7,6	10,1	9	17,3	15,7	19,5	17,5	26,2	23,7	30	26,9
R448A N. capacity	Nennleistung	kW	7,8	7	9,4	8,3	16	14,6	18,1	16,2	24,3	22	27,8	24,9
Air flow	Luftmenge	m³/h	4210	3480	4090	3470	8420	6960	8180	6940	12630	10440	12270	10410
Air throw	Wurfweite	m	2 x 11	2 x 7	2 x 10	2 x 6	2 x 12	2 x 8	2 x 11	2 x 7	2 x 13	2 x 9	2 x 12	2 x 8
Internal surface	Innenoberfläche	m²	5,1		6,8		10,3		13,7		15,4		20,5	
External surface	Außenoberfläche	m²	42		56		84		112		126		168	

		Tested by TÜV SÜD												
Model	Modell	41A07		41B07		42A07		42B07		43A07		43B07		
Speed	Geschwindigkeit	High	Low	High	Low	High	Low	High	Low	High	Low	High	Low	
R404A N. capacity	Nennleistung	kW	7,5	6,9	9,1	8,3	15,2	14,2	17,8	16,3	23	21,4	27,2	24,8
R448A N. capacity	Nennleistung	kW	7	6,4	8,4	7,7	14,1	13,2	16,5	15,1	21,3	19,8	25,2	23
Air flow	Luftmenge	m³/h	4360	3870	4270	3720	8720	7740	8540	7440	13080	11610	12810	11160
Air throw	Wurfweite	m	2 x 12	2 x 9	2 x 11	2 x 8	2 x 13	2 x 10	2 x 12	2 x 9	2 x 14	2 x 11	2 x 13	2 x 10
Internal surface	Innenoberfläche	m²	5,1		6,8		10,3		13,7		15,4		20,5	
External surface	Außenoberfläche	m²	28		37,5		56,5		75		84,5		113	

		Tested by TÜV SÜD												
Model	Modell	41A10		41B10		42A10		42B10		43A10		43B10		
Speed	Geschwindigkeit	High	Low	High	Low	High	Low	High	Low	High	Low	High	Low	
R404A N. capacity	Nennleistung	kW	6,5	6	8	7,4	13,2	12,3	15,9	14,7	19,9	18,5	24,1	22,3
R448A N. capacity	Nennleistung	kW	6	5,6	7,4	6,9	12,2	11,4	14,7	13,6	18,4	17,1	22,3	20,7
Air flow	Luftmenge	m³/h	4450	3970	4390	3900	8900	7940	8780	7800	13350	11910	13170	11700
Air throw	Wurfweite	m	2 x 13	2 x 10	2 x 12	2 x 9	2 x 14	2 x 11	2 x 13	2 x 10	2 x 15	2 x 12	2 x 14	2 x 11
Internal surface	Innenoberfläche	m²	5,1		6,8		10,3		13,7		15,4		20,5	
External surface	Außenoberfläche	m²	21		27,5		41,5		55,5		62		83	

		Tested by TÜV SÜD												
Common data	Gemeinsame Daten	41A04		41B04		42A04		42B04		43A04		43B04		
Circuit capacity	Rohrinhalt	dm³	11,1		14,8		21,1		26,4		31,2		41,6	
Fan motors	Motoren	n° x Ø mm	1 x 450		1 x 450		2 x 450		2 x 450		3 x 450		3 x 450	
Fan mot. absorp.	Stromaufn. Mot.	A	0,79	0,53	0,79	0,53	1,58	1,06	1,58	1,06	2,37	1,59	2,37	1,59
Nominal power	Nennleistung	W	430	330	430	330	860	660	860	660	1290	990	1290	990
1) Fan mot. absorp. EC	Stromaufn. Mot. EC	A	2,2	1,4	2,2	1,4	4,4	2,8	4,4	2,8	6,6	4,2	6,6	4,2
1) Nominal power EC	Nennleistung EC	W	345	170	345	170	690	340	690	340	1035	1020	1035	1020
Electric defrost	Elektrische Abtauung	W	5040		5040		10200		10200		15000		15000	
Coil connections	Batt. Anschlüsse	In (mm)	16		16		22		22		28		28	
		Out (mm)	35		35		42		42		42		42	
Drain connection	Tauwasserabfluß	Ø (GAS)	2 x 1		2 x 1		2 x 1		2 x 1		2 x 1		2 x 1	
2) Net weight	Nettogewicht	kg	80		80		145		145		206		206	



Tested model:
IDE 41 A04

- 1) Option.
- 2) The weight refers to models with ED electric defrost.
- X Use thermostatic valve with external pressure equalizer.
- For brine cooler capacities please use "Scelte" selection software.

- 1) Option.
- 2) Das Gewicht bezieht sich auf die Modelle mit elektrischer Abtauung ED.
- X Thermostatisches Ventil mit Aussendruck Kompensator anwenden.
- Für die Leistungen der Solekühler verwenden Sie bitte das Auswahlprogramm „Scelte“.

Technical features - Technische Eigenschaften

IDE-4

Model	Modell	52A04		52B04		53A04		53B04		54A04		54B04		
		High	Low	High	Low	High	Low	High	Low	High	Low	High	Low	
Speed	Geschwindigkeit													
R404A N. capacity	Nennleistung	kW	35,2	31,5	36,7	32,6	51,4	46,1	58,4	51,5	70,8	63,3	78,6	69,2
R448A N. capacity	Nennleistung	kW	32,6	29,2	34	30,2	47,6	42,7	54,1	47,7	65,6	58,7	72,9	64,1
Air flow	Luftmenge	m ³ /h	16290	13640	15680	13040	24430	20460	23520	19560	32570	27280	31360	26090
Air throw	Wurfweite	m	2 x 15	2 x 11	2 x 14	2 x 10	2 x 16	2 x 12	2 x 15	2 x 11	2 x 17	2 x 13	2 x 16	2 x 12
Internal surface	Innenoberfläche	m ²	19,9		26,5		29,9		39,8		39,8		53,1	
External surface	Außenoberfläche	m ²	163		217,5		244,5		326		326		434,5	

IDE-7

Model	Modell	52A07		52B07		53A07		53B07		54A07		54B07		
		High	Low	High	Low	High	Low	High	Low	High	Low	High	Low	
Speed	Geschwindigkeit													
R404A N. capacity	Nennleistung	kW	30,5	27,4	33,7	30,2	44,8	40,5	52,9	47,2	61,2	55	71	63,3
R448A N. capacity	Nennleistung	kW	28,3	25,4	31,2	28	41,5	37,5	49	43,8	56,7	51	65,8	58,7
Air flow	Luftmenge	m ³ /h	16790	14230	16390	13840	25190	21350	24580	20760	33580	28470	32770	27680
Air throw	Wurfweite	m	2 x 16	2 x 13	2 x 15	2 x 12	2 x 17	2 x 14	2 x 16	2 x 13	2 x 18	2 x 15	2 x 17	2 x 14
Internal surface	Innenoberfläche	m ²	19,9		26,5		29,9		39,8		39,8		53,1	
External surface	Außenoberfläche	m ²	109,5		146		164		219		219		292	

IDE-10

Model	Modell	52A10		52B10		53A10		53B10		54A10		54B10		
		High	Low	High	Low	High	Low	High	Low	High	Low	High	Low	
Speed	Geschwindigkeit													
R404A N. capacity	Nennleistung	kW	26,1	23,4	30,1	27	38,6	34,8	46,7	41,7	52,3	46,9	62,5	55,8
R448A N. capacity	Nennleistung	kW	24,2	21,7	27,9	25	35,8	32,3	43,3	38,7	48,5	43,5	57,9	51,7
Air flow	Luftmenge	m ³ /h	17090	14530	16790	14230	25640	21800	25190	21350	34190	29060	33580	28470
Air throw	Wurfweite	m	2 x 17	2 x 14	2 x 16	2 x 13	2 x 18	2 x 15	2 x 17	2 x 14	2 x 19	2 x 16	2 x 18	2 x 15
Internal surface	Innenoberfläche	m ²	19,9		26,5		29,9		39,8		39,8		53,1	
External surface	Außenoberfläche	m ²	80,5		107,5		121		161		161		215	

Common data		Gemeinsame Daten												
Circuit capacity	Rohrinhalt	dm ³	40,5		50,7		60		80,2		79,5		97,2	
Fan motors	Motoren	n° x Ø mm	2 x 560		2 x 560		3 x 560		3 x 560		4 x 560		4 x 560	
Fan mot. absorp.	Stromaufn. Mot.	A	3,3	2,1	3,3	2,1	4,95	3,15	4,95	3,15	6,6	4,2	6,6	4,2
Nominal power	Nennleistung	W	1680	1280	1680	1280	2520	1920	2520	1920	3360	2560	3360	2560
1) Fan mot. absorp. EC	Stromaufn. Mot. EC	A	1,46	0,64	1,46	0,64	2,19	0,96	2,19	0,96	2,92	1,28	2,92	1,28
1) Nominal power EC	Nennleistung EC	W	922	390	922	390	1383	585	1383	585	1844	780	1844	780
Electric defrost	Elektrische Abtauung	W	16050		19260		24000		28800		32250		38700	
Coil connections	Batt. Anschlüsse	In (mm)	28		28		35		35		35		35	
		Out (mm)	54		54		54		54		70		70	
Drain connection	Tauwasserabfluß	Ø (GAS)	2 x 2		2 x 2		2 x 2		2 x 2		2 x 2		2 x 2	
2) Net weight	Nettogewicht	kg	250		250		370		370		498		498	

- Ø 560 mm external rotor three-phase 400V/3/50Hz dual velocity, with epoxy coated steel fan guard;
- IP 54 protection grade;
- class B insulation;
- internal thermal contact protection;
- operating temperature: from -40 to +40 °C.

The optional highly efficient EC fan motors have the following features:

- Ø 450 mm
- IP 54 protection grade;
- class B insulation;
- built-in electronic protection;
- operating temperature: from -25 to +60 °C.

- Ø 560 mm Drehstrom 400V/3/50Hz mit doppelter Drehgeschwindigkeit, mit Außenrotor und Schutzgitter aus Stahl mit Epoxydlack behandelt;
- Schutzgrad IP 54;
- Isolierklasse B;
- Innerer Temperaturwächter;
- Betriebstemperatur: von -40 bis +40 °C.

Die hochleistungsfähigen, optionalen EC-Motorventilatoren haben folgende technische Merkmale:

- Ø 450 mm
- Schutzgrad IP 54;
- Isolierklasse B;
- Mit integrierter, elektronischer Schutzvorrichtung;
- Betriebstemperatur: von -25 bis +60 °C.

- Ø 560 mm
- IP 54 protection grade;
- class B insulation;
- built-in electronic protection;
- operating temperature: from -25 to +60 °C.

The versions with standard electric defrost (ED) are equipped with stainless steel heaters with vulcanised terminal preset for 400V/3/50-60Hz connection.

The electric parts and casework are predisposed for grounding, the wiring of the heaters is carried out in separate IP 54 protection grade junction boxes.

On request the models can be equipped with non-standard: coils, defrosting and fan motors.

For the selection of non-published conditions use the "Scelte" selection software.

For special applications and further information consult our Technical Dept.

- Ø 560 mm
- Schutzgrad IP 54;
- Isolierklasse B;
- Mit integrierter, elektronischer Schutzvorrichtung;
- Betriebstemperatur: von -25 bis +60 °C.

Die Ausführungen mit elektrischer Standardabtauung ED sind mit Heizstäben aus Edelstahl und vulkanisierten Endverschlüssen versehen und für den Anschluss 400V/3/50-60Hz vorgesehen.

Die Einheiten sind für den Anschluss an die Erdung vorbereitet und die Heizstäbe sind in einer Abzweigdose mit Schutzgrad IP 54 angeschlossen.

Auf Anfrage können die Modelle mit anderen Wärmeaustauschern, Abtauungen und Motorventilatoren als die Standardausführung geliefert werden.

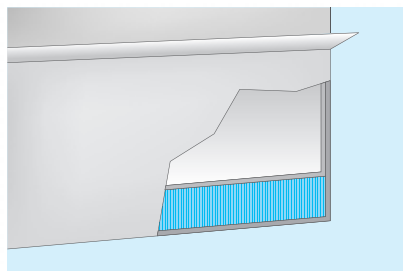
Wählen Sie die Modelle, die nicht mit im Katalog angegebenen Standardbedingungen funktionieren, mit unserem Programm „Scelte“ aus.

Für Sonderanwendungen und zusätzliche Informationen fragen Sie unser technisches Büro um Rat.

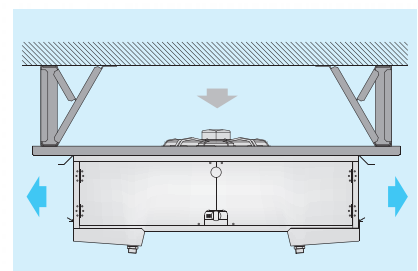
Options and special versions - Optionen und Sonderausführungen



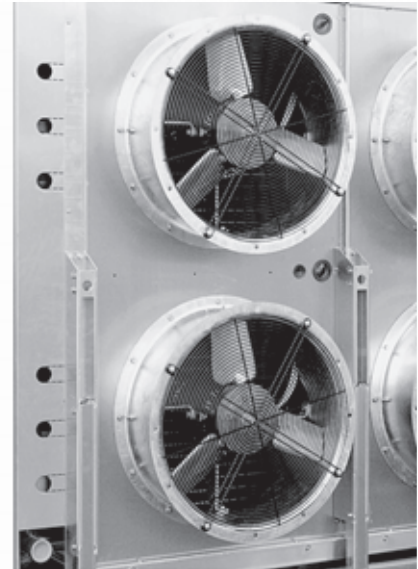
- Inverted air flow for blast freezing applications
- Umgekehrte Luftrichtung für Schockkühlung



- Drain pan with insulation
- Isolierte Tropfwannen



- The IDE models can be manufactured with air inlet from above (Z). Thanks to this special configuration, which has been specifically studied to improve comfort in work rooms, it is possible to prevent annoying upward air current.
- Die IDE Modelle können mit Deckenansaugung realisiert werden (Z). Diese besondere Ausführung wurde entworfen, um die Arbeitsräume komfortabler zu gestalten, unangenehme Zugluft zu vermeiden.



The **SRE** range was developed for the food refrigeration sector and is used in systems that require fast and extremely efficient cooling for the stored products. The units of this range can be used as blast chillers or blast freezers; the ideal solution for many types of installations and storeroom dimensions.

The floor-mounted units consist of vertical modules with two blow through horizontal air flow direction fan motors, with a choice of three different diameters (500, 560 and 630 mm, for operating temperatures between $-40\text{ }^{\circ}\text{C}$ and $+60\text{ }^{\circ}\text{C}$), equipped with special profile fan blades that guarantee appropriate air circulation thanks to the high pressure they produce.

The SRE units are equipped with high pressure blow-through fan motors therefore it is important to assess whether high dehumidification can take place during operation, because in case of low added static water could be projected (sprayed) from coil into the cold room. In order to avoid this from occurring the unit can be supplied with suction fan motors (FI option).

On request the models can be equipped with non-standard: coils, defrosting and fan motors.

For the selection of non-published conditions use the "**Scelte**" selection software.

For special applications and further information contact our Technical Dept.

Die **SRE** Serie wurde für die Lebensmittelkühlung entwickelt und findet ihre Anwendung in Anlagen, in denen eine schnelle und äußerst wirksame Abkühlung der aufbewahrten Produkte erforderlich ist.

Diese Geräte sind die ideale Lösung für die Schockkühlung und Schocktiefkühlung für die verschiedensten Anlagen und Abmessungen der Kühlzellen.

Die für die Bodenaufstellung vorgesehenen Geräte bestehen aus Modulen mit 2 übereinander angeordneten drückenden Ventilatoren mit waagerechtem Luftstrom und sind mit 3 verschiedenen Durchmessern (500; 560 und 630 mm - Betriebstemperatur: von -40 bis $+60\text{ }^{\circ}\text{C}$) erhältlich. Sie sind mit Sonderflügeln versehen, die dank der zusätzlichen hohen Pressung eine korrekte Luftzirkulation im Raum gewährleistet.

Die Modelle haben drückende Motorventilatoren mit zusätzlichem hohen Druckverlust. Während des Betriebs ist es daher notwendig festzustellen, ob eine hohe Entfeuchtung vorkommen kann, da bei geringem zusätzlichem Druckverlust das auf dem Wärmeaustauscher kondensierte Wasser weggesprüht werden kann. Um dies zu vermeiden, können die Geräte mit saugenden Motorventilatoren geliefert werden (unsere Option FI).

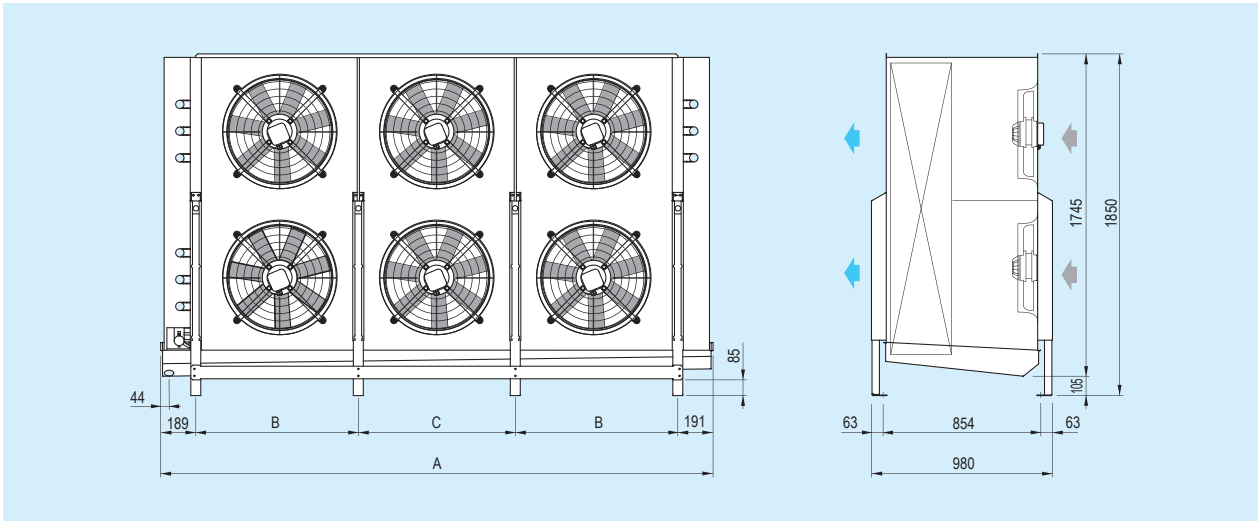
Auf Anfrage können die Modelle mit anderen Wärmeaustauschern, Abtauungen und Motorventilatoren als die Standardausführung geliefert werden.

Wählen Sie die Modelle, die nicht mit im Katalog angegebenen Standardbedingungen funktionieren, mit unserem Programm „**Scelte**“ aus.

Für Sonderanwendungen und zusätzliche Informationen fragen Sie unser technisches Büro um Rat.

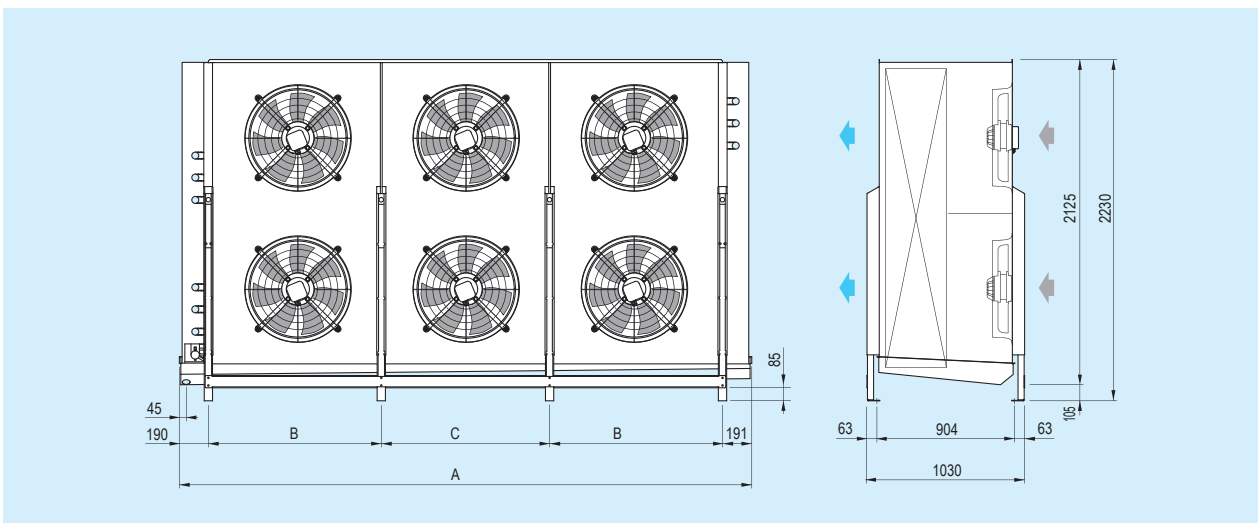
Dimensional features - Dimensionale Eigenschaften

SRE Ø 500 / 560 mm



Model	Modell	24A07 - 25B07 24A10 - 24B10 24A12 - 24B12	44A07 - 45B07 44A10 - 44B10 44A12 - 44B12	64A07 - 65B07 64A10 - 64B10 64A12 - 64B12	84A07 - 85B07 84A10 - 84B10 84A12 - 84B12		
		25A07 - 25B07 - 25D07 25A10 - 25B10 - 25D10 25A12 - 25B12 - 25D12	45A07 - 45B07 - 45D07 45A10 - 45B10 - 45D10 45A12 - 45B12 - 45D12	65A07 - 65B07 - 65D07 65A10 - 65B10 - 65D10 65A12 - 65B12 - 65D12	85A07 - 85B07 - 85D07 85A10 - 85B10 - 85D10 85A12 - 85B12 - 85D12		
Dimensions	Abmessungen	mm	A	1290	2140	2990	3840
			B	910	880	880	880
			C	-	-	850	850

SRE Ø 630 mm



Model	Modell	26A07 - 26B07 - 26D07 26A10 - 26B10 - 26D10 26A12 - 26B12 - 26D12	46A07 - 46B07 - 46D07 46A10 - 46B10 - 46D10 46A12 - 46B12 - 46D12	66A07 - 66B07 - 66D07 66A10 - 66B10 - 66D10 66A12 - 66B12 - 66D12		
Dimensions	Abmessungen	mm	A	1540	2640	3740
			B	1160	1130	1130
			C	-	-	1100

Technical features - Technische Eigenschaften

SRE 07

Model	Modell		24A07	25A07	25B07	26A07	26B07	26D07
R404A Capacity	Leistung	kW	17,3	19,1	22	28,6	34,3	41,3
R448A Capacity	Leistung	kW	16	17,7	20,4	26,5	31,8	38,3
Air flow	Luftmenge	m ³ /h	14950	17620	16410	25230	25230	23450
Air speed	Luftgeschwindigkeit	m/s	3,1	3,66	3,41	3,27	3,27	3,04
Added pressure	Zusatzdruck	Pa	50	70	70	120	100	100
Internal surface	Innenoberfläche	m ²	13,46	13,46	17,95	21,57	28,76	43,13
External surface	Außenoberfläche	m ²	75	75	99	119	159	239
Fan motors	Motorventilatoren	n° x Ø mm	2 x 500	2 x 560	2 x 560	2 x 630	2 x 630	2 x 630
Fan mot. absorp.	Stromaufnahme Mot.	A	3,5	4,4	4,4	8	8	8
Nominal power	Nennleistung	kW	1,72	2,5	2,5	4,2	4,2	4,2
Circuit capacity	Rohrinhalt	dm ³	27,3	27,3	35,1	42,5	57,5	86,2
Electric defrost	Elek. Abtauung	W	10980	11130	13650	16050	17400	21450
Drain connection	Tauwasserabfluß	Ø (GAS)	2	2	2	2	2	2
1) Net weight	Nettogewicht	kg	228	236	265	358	405	490

Model	Modell		44A07	45A07	45B07	46A07	46B07	46D07
R404A Capacity	Leistung	kW	34,4	37,8	44,1	56,7	69,1	79,6
R448A Capacity	Leistung	kW	31,9	35	40,9	52,6	64,1	73,8
Air flow	Luftmenge	m ³ /h	29900	35245	32820	50465	50465	46905
Air speed	Luftgeschwindigkeit	m/s	3,1	3,66	3,41	3,27	3,27	3,04
Added pressure	Zusatzdruck	Pa	50	70	70	120	100	100
Internal surface	Innenoberfläche	m ²	26,92	26,92	35,89	43,13	57,51	86,27
External surface	Außenoberfläche	m ²	149	149	199	239	318	478
Fan motors	Motorventilatoren	n° x Ø mm	4 x 500	4 x 560	4 x 560	4 x 630	4 x 630	4 x 630
Fan mot. absorp.	Stromaufnahme Mot.	A	7	8,8	8,8	16	16	16
Nominal power	Nennleistung	kW	3,44	5	5	8,4	8,4	8,4
Circuit capacity	Rohrinhalt	dm ³	52,4	52,4	69,2	84	112	167
Electric defrost	Elek. Abtauung	W	22200	22500	27600	34740	37680	46500
Drain connection	Tauwasserabfluß	Ø (GAS)	2	2	2	2	2	2
1) Net weight	Nettogewicht	kg	394	410	464	644	735	901

Model	Modell		64A07	65A07	65B07	66A07	66B07	66D07
R404A Capacity	Leistung	kW	52,5	58	64,4	83,2	101	123
R448A Capacity	Leistung	kW	48,7	53,8	59,7	77,1	94	114
Air flow	Luftmenge	m ³ /h	44850	52865	49230	75700	75700	70355
Air speed	Luftgeschwindigkeit	m/s	3,1	3,66	3,41	3,27	3,27	3,04
Added pressure	Zusatzdruck	Pa	50	70	70	120	100	100
Internal surface	Innenoberfläche	m ²	40,38	40,38	53,84	64,7	86,27	129,4
External surface	Außenoberfläche	m ²	224	224	298	358	478	716
Fan motors	Motorventilatoren	n° x Ø mm	6 x 500	6 x 560	6 x 560	6 x 630	6 x 630	6 x 630
Fan mot. absorp.	Stromaufnahme Mot.	A	10,5	13,2	13,2	24	24	24
Nominal power	Nennleistung	kW	5,16	7,5	7,5	12,6	12,6	12,6
Circuit capacity	Rohrinhalt	dm ³	78,3	78,3	105	125	166	250
Electric defrost	Elek. Abtauung	W	32700	33150	40650	52440	56880	70200
Drain connection	Tauwasserabfluß	Ø (GAS)	2	2	2	2	2	2
1) Net weight	Nettogewicht	kg	566	590	673	929	1063	1331

Model	Modell		84A07	85A07	85B07
R404A Capacity	Leistung	kW	66,8	73	86
R448A Capacity	Leistung	kW	61,9	67,7	79,7
Air flow	Luftmenge	m ³ /h	59800	70490	65645
Air speed	Luftgeschwindigkeit	m/s	3,1	3,66	3,41
Added pressure	Zusatzdruck	Pa	50	70	70
Internal surface	Innenoberfläche	m ²	53,84	53,84	71,79
External surface	Außenoberfläche	m ²	298	298	397
Fan motors	Motorventilatoren	n° x Ø mm	8 x 500	8 x 560	8 x 560
Fan mot. absorp.	Stromaufnahme Mot.	A	14	17,6	17,6
Nominal power	Nennleistung	kW	6,88	10	10
Circuit capacity	Rohrinhalt	dm ³	104	104	139
Electric defrost	Elek. Abtauung	W	43200	43800	53700
Drain connection	Tauwasserabfluß	Ø (GAS)	2	2	2
1) Net weight	Nettogewicht	kg	732	764	870

1) The weight refers to models with ED electric defrost.

X Use thermostatic valve with external pressure equalizer.

- For brine cooler capacities please use "Scelte" selection software.

1) Das Gewicht bezieht sich auf die Modelle mit elektrischer Abtauung ED.

X Thermostatisches Ventil mit Aussendruck Kompensator anwenden.

- Für die Leistungen der Solekühler verwenden Sie bitte das Auswahlprogramm „Scelte“.

Technical features - Technische Eigenschaften

SRE 10

Model	Modell		24A10	24B10	25A10	25B10	25D10	26A10	26B10	26D10
R404A Capacity	Leistung	kW	11	13,7	11,8	14,6	19,4	17	21,3	26,3
R448A Capacity	Leistung	kW	10,2	12,7	11,9	13,5	18	15,8	19,8	24,4
Air flow	Luftmenge	m ³ /h	15250	14950	17620	17015	16410	24340	24340	23450
Air speed	Luftgeschwindigkeit	m/s	3,16	3,1	3,66	3,53	3,41	3,15	3,15	3,04
Added pressure	Zusatzdruck	Pa	50	50	80	80	50	150	120	120
Internal surface	Innenoberfläche	m ²	13,46	17,95	13,46	17,95	26,92	21,57	28,76	43,13
External surface	Außenoberfläche	m ²	55	73	55	73	110	88	117	176
Fan motors	Motorventilatoren	n° x Ø mm	2 x 500	2 x 500	2 x 560	2 x 560	2 x 560	2 x 630	2 x 630	2 x 630
Fan mot. absorp.	Stromaufnahme Mot.	A	3,5	3,5	4,4	4,4	4,4	8	8	8
Nominal power	Nennleistung	kW	1,72	1,72	2,5	2,5	2,5	4,2	4,2	4,2
Circuit capacity	Rohrinhalt	dm ³	27,3	36,4	27,3	36,4	54,5	43,1	56,3	85,1
Electric defrost	Elek. Abtauerung	W	10980	13500	11130	13650	19950	16050	17400	21450
Drain connection	Tauwasserabfluß	Ø (GAS)	2	2	2	2	2	2	2	2
1) Net weight	Nettogewicht	kg	214	238	222	246	259	336	374	446

Model	Modell		44A10	44B10	45A10	45B10	45D10	46A10	46B10	46D10
R404A Capacity	Leistung	kW	21,1	26,6	22,4	28,3	37,6	34,6	43,5	50,3
R448A Capacity	Leistung	kW	19,6	24,7	20,8	26,2	34,9	32,1	40,3	46,6
Air flow	Luftmenge	m ³ /h	30505	29900	35245	34030	32820	48685	48685	46905
Air speed	Luftgeschwindigkeit	m/s	3,16	3,1	3,66	3,53	3,41	3,15	3,15	3,04
Added pressure	Zusatzdruck	Pa	50	50	80	80	50	150	120	120
Internal surface	Innenoberfläche	m ²	26,92	35,89	26,92	35,89	53,84	43,13	57,51	86,27
External surface	Außenoberfläche	m ²	110	146	110	146	219	176	234	351
Fan motors	Motorventilatoren	n° x Ø mm	4 x 500	4 x 500	4 x 560	4 x 560	4 x 560	4 x 630	4 x 630	4 x 630
Fan mot. absorp.	Stromaufnahme Mot.	A	7	7	8,8	8,8	8,8	16	16	16
Nominal power	Nennleistung	kW	3,44	3,44	5	5	5	8,4	8,4	8,4
Circuit capacity	Rohrinhalt	dm ³	52	70,4	52	70,4	106	83,9	111	168
Electric defrost	Elek. Abtauerung	W	22200	27300	22500	27600	40350	34740	37680	46500
Drain connection	Tauwasserabfluß	Ø (GAS)	2	2	2	2	2	2	2	2
1) Net weight	Nettogewicht	kg	375	410	391	426	451	600	674	814

Model	Modell		64A10	64B10	65A10	65B10	65D10	66A10	66B10	66D10
R404A Capacity	Leistung	kW	30,3	38	32,1	40,3	53,9	52,2	65,8	86,8
R448A Capacity	Leistung	kW	28,1	35,2	29,8	37,4	50	48,4	61	80,5
Air flow	Luftmenge	m ³ /h	45760	44850	52865	51050	49230	73030	73030	70355
Air speed	Luftgeschwindigkeit	m/s	3,16	3,1	3,66	3,53	3,41	3,15	3,15	3,04
Added pressure	Zusatzdruck	Pa	50	50	80	80	50	150	120	120
Internal surface	Innenoberfläche	m ²	40,38	53,84	40,38	53,84	80,76	64,7	86,27	129,4
External surface	Außenoberfläche	m ²	165	219	165	219	329	264	351	527
Fan motors	Motorventilatoren	n° x Ø mm	6 x 500	6 x 500	6 x 560	6 x 560	6 x 560	6 x 630	6 x 630	6 x 630
Fan mot. absorp.	Stromaufnahme Mot.	A	10,5	10,5	13,2	13,2	13,2	24	24	24
Nominal power	Nennleistung	kW	5,16	5,16	7,5	7,5	7,5	12,6	12,6	12,6
Circuit capacity	Rohrinhalt	dm ³	78,3	104	78,3	104	157	125	166	250
Electric defrost	Elek. Abtauerung	W	32700	40200	33150	40650	59400	52440	56880	70200
Drain connection	Tauwasserabfluß	Ø (GAS)	2	2	2	2	2	2	2	2
1) Net weight	Nettogewicht	kg	523	592	547	616	664	864	971	1201

Model	Modell		84A10	84B10	85A10	85B10	85D10
R404A Capacity	Leistung	kW	43	53,7	45,9	57,3	76,2
R448A Capacity	Leistung	kW	39,9	49,8	42,5	53,1	70,6
Air flow	Luftmenge	m ³ /h	61010	59800	70490	68065	65645
Air speed	Luftgeschwindigkeit	m/s	3,16	3,1	3,66	3,53	3,41
Added pressure	Zusatzdruck	Pa	50	50	80	80	50
Internal surface	Innenoberfläche	m ²	53,84	71,79	53,84	71,79	107,68
External surface	Außenoberfläche	m ²	219	293	219	293	439
Fan motors	Motorventilatoren	n° x Ø mm	8 x 500	8 x 500	8 x 560	8 x 560	8 x 560
Fan mot. absorp.	Stromaufnahme Mot.	A	14	14	17,6	17,6	17,6
Nominal power	Nennleistung	kW	6,88	6,88	10	10	10
Circuit capacity	Rohrinhalt	dm ³	104	138	104	138	208
Electric defrost	Elek. Abtauerung	W	43200	53100	43800	53700	78450
Drain connection	Tauwasserabfluß	Ø (GAS)	2	2	2	2	2
1) Net weight	Nettogewicht	kg	675	762	707	794	844

1) The weight refers to models with ED electric defrost.

X Use thermostatic valve with external pressure equalizer.

- For brine cooler capacities please use "Scelte" selection software.

1) Das Gewicht bezieht sich auf die Modelle mit elektrischer Abtauerung ED.

X Thermostatisches Ventil mit Aussendruck Kompensator anwenden.

- Für die Leistungen der Solekühler verwenden Sie bitte das Auswahlprogramm „Scelte“.

Technical features - Technische Eigenschaften

SRE 12

Model	Modell		24A12	24B12	25A12	25B12	25D12	26A12	26B12	26D12
R404A Capacity	Leistung	kW	10,3	12,8	11,1	13,9	19	15,9	20,3	25,6
R448A Capacity	Leistung	kW	9,5	11,9	10,3	12,9	17,6	14,7	18,8	23,7
Air flow	Luftmenge	m ³ /h	15555	14950	18225	17620	17620	24340	25230	24340
Air speed	Luftgeschwindigkeit	m/s	3,23	3,1	3,78	3,66	3,66	3,15	3,27	3,15
Added pressure	Zusatzdruck	Pa	50	50	80	80	50	150	120	120
Internal surface	Innenoberfläche	m ²	13,46	17,95	13,46	17,95	26,92	21,57	28,76	43,13
External surface	Außenoberfläche	m ²	48	64	48	64	96	77	103	155
Fan motors	Motorventilatoren	n° x Ø mm	2 x 500	2 x 500	2 x 560	2 x 560	2 x 560	2 x 630	2 x 630	2 x 630
Fan mot. absorp.	Stromaufnahme Mot.	A	3,5	3,5	4,4	4,4	4,4	8	8	8
Nominal power	Nennleistung	kW	1,72	1,72	2,5	2,5	2,5	4,2	4,2	4,2
Circuit capacity	Rohrinhalt	dm ³	27,3	36,4	27,3	36,4	54,5	43,1	56,3	85,1
Electric defrost	Elek. Abtauung	W	10980	13500	11130	13650	19950	16050	17400	21450
Drain connection	Tauwasserabfluß	Ø (GAS)	2	2	2	2	2	2	2	2
1) Net weight	Nettogewicht	kg	214	238	222	246	259	336	374	446

Model	Modell		44A12	44B12	45A12	45B12	45D12	46A12	46B12	46D12
R404A Capacity	Leistung	kW	19,9	24,9	21,4	27	37,1	32,3	41,6	49,1
R448A Capacity	Leistung	kW	18,4	23,1	19,8	25	34,4	29,9	38,6	45,5
Air flow	Luftmenge	m ³ /h	31110	29900	36455	35245	35245	48685	50465	48685
Air speed	Luftgeschwindigkeit	m/s	3,23	3,1	3,78	3,66	3,66	3,15	3,27	3,15
Added pressure	Zusatzdruck	Pa	50	50	80	80	50	150	120	120
Internal surface	Innenoberfläche	m ²	26,92	35,89	26,92	35,89	53,84	43,13	57,51	86,27
External surface	Außenoberfläche	m ²	96	129	96	129	193	155	206	309
Fan motors	Motorventilatoren	n° x Ø mm	4 x 500	4 x 500	4 x 560	4 x 560	4 x 560	4 x 630	4 x 630	4 x 630
Fan mot. absorp.	Stromaufnahme Mot.	A	7	7	8,8	8,8	8,8	16	16	16
Nominal power	Nennleistung	kW	3,44	3,44	5	5	5	8,4	8,4	8,4
Circuit capacity	Rohrinhalt	dm ³	52	70,4	52	70,4	106	83,9	111	168
Electric defrost	Elek. Abtauung	W	22200	27300	22500	27600	40350	34740	37680	46500
Drain connection	Tauwasserabfluß	Ø (GAS)	2	2	2	2	2	2	2	2
1) Net weight	Nettogewicht	kg	375	410	391	426	451	600	674	814

Model	Modell		64A12	64B12	65A12	65B12	65D12	66A12	66B12	66D12
R404A Capacity	Leistung	kW	28,8	35,8	30,8	38,8	53,3	48,6	62,8	83,6
R448A Capacity	Leistung	kW	26,7	33,2	28,6	36	49,4	45,1	58,2	77,5
Air flow	Luftmenge	m ³ /h	46665	44850	54680	52865	52865	73030	75700	73030
Air speed	Luftgeschwindigkeit	m/s	3,23	3,1	3,78	3,66	3,66	3,15	3,27	3,15
Added pressure	Zusatzdruck	Pa	50	50	80	80	50	150	120	120
Internal surface	Innenoberfläche	m ²	40,38	53,84	40,38	53,84	80,76	64,7	86,27	129,4
External surface	Außenoberfläche	m ²	145	193	145	193	289	232	309	464
Fan motors	Motorventilatoren	n° x Ø mm	6 x 500	6 x 500	6 x 560	6 x 560	6 x 560	6 x 630	6 x 630	6 x 630
Fan mot. absorp.	Stromaufnahme Mot.	A	10,5	10,5	13,2	13,2	13,2	24	24	24
Nominal power	Nennleistung	kW	5,16	5,16	7,5	7,5	7,5	12,6	12,6	12,6
Circuit capacity	Rohrinhalt	dm ³	78,3	104	78,3	104	157	125	166	250
Electric defrost	Elek. Abtauung	W	32700	40200	33150	40650	59400	52440	56880	70200
Drain connection	Tauwasserabfluß	Ø (GAS)	2	2	2	2	2	2	2	2
1) Net weight	Nettogewicht	kg	523	592	547	616	664	864	971	1201

Model	Modell		84A12	84B12	85A12	85B12	85D12
R404A Capacity	Leistung	kW	40,5	50,4	43,7	54,7	75
R448A Capacity	Leistung	kW	37,5	46,7	40,5	50,7	69,5
Air flow	Luftmenge	m ³ /h	62225	59800	72910	70490	70490
Air speed	Luftgeschwindigkeit	m/s	3,23	3,1	3,78	3,66	3,66
Added pressure	Zusatzdruck	Pa	50	50	80	80	50
Internal surface	Innenoberfläche	m ²	53,84	71,79	53,84	71,79	107,68
External surface	Außenoberfläche	m ²	193	257	193	257	386
Fan motors	Motorventilatoren	n° x Ø mm	8 x 500	8 x 500	8 x 560	8 x 560	8 x 560
Fan mot. absorp.	Stromaufnahme Mot.	A	14	14	17,6	17,6	17,6
Nominal power	Nennleistung	kW	6,88	6,88	10	10	10
Circuit capacity	Rohrinhalt	dm ³	104	138	104	138	208
Electric defrost	Elek. Abtauung	W	43200	53100	43800	53700	78450
Drain connection	Tauwasserabfluß	Ø (GAS)	2	2	2	2	2
1) Net weight	Nettogewicht	kg	675	762	707	794	844

- **SRE 07** - Nominal Capacity: assessed in dry-conditions; R404A refrigerant; air inlet temperature 0 °C; evaporating temperature -7 °C; DT 7 K.
- **SRE 10/12** - Nominal Capacity: assessed in dry-conditions; R404A refrigerant; air inlet temperature -32 °C; evaporating temperature -38 °C; DT 6 K.
- **SRE 07** - Nennleistung: berechnet bei trockener Luft (dry-conditions); Kältemittel R404A; Lufteintrittstemperatur 0 °C, Verdampfungstemperatur -7 °C; TD 7 K.
- **SRE 10/12** - Nennleistung: berechnet bei trockener Luft (dry-conditions); Kältemittel R404A; Lufteintrittstemperatur -32 °C, Verdampfungstemperatur -38 °C; TD 7 K.

CO₂



In the near future high GWP refrigerants will be replaced by low environmental impact alternatives. Building an installation today, that employs increasingly expensive older generation refrigerants, implies being subjected to rising installation and operational costs. For this reason Modine has designed a new range of unit coolers, gas coolers and remote condensers for commercial and industrial applications that operate with R744 (CO₂ – carbon dioxide).

Advantages of R744

- High level of safety and reduced environmental impact.
- Non-flammable.
- Non-toxic, chemically inert and non-corrosive.
- No risk of contamination in case refrigerant comes into contact with the stored foodstuff.
- No precautionary measures required in case of refrigerant recharge.
- The high efficiency of the refrigerant allows to reduce, in comparison to normal installations, the dimensions of the units and compressors used.

Our units with R744 can be calculated for direct expansion or pump applications.

Thanks to optimized finned pack heat exchangers with special tubes, the maximum operating pressures can reach up to 80 bar for the unit coolers and 130 bar for the gas coolers.

In naher Zukunft werden die halogenierten Kältemittel durch die neuen umweltschonenden Kältemittel ersetzt. Anlagen bauen, in denen die immer teureren Kältemittel aus alter Konzeption angewandt werden, bedeutet heutzutage, dass man sich steigenden Installations- und Betriebskosten direkt aussetzt. Aus diesem Grund ist Modine in der Lage, Verdampfer, Gaskühler und Verflüssiger für Gewerbe- und Industrieanwendungen mit dem neuen Kältemittel R744 (CO₂ - Kohlenstoffdioxid) herzustellen und diese dem Markt vorzustellen.

Vorteile:

- Erstklassige Sicherheitseigenschaften und geringe Umweltbelastung
- Unentzündbare Flüssigkeit
- Ungiftige Flüssigkeit, chemisch träge und korrosionsfrei
- Kein Kontaminationsrisiko im Falle von Kontakt des Kältemittels mit den Nahrungsmitteln
- Im Falle von Änderungen an der Anlage sind keine besonderen Vorsichtsmaßnahmen erforderlich
- Die größere Leistungsfähigkeit des Kältemittels erlaubt die Verringerung der Abmessungen der verwendeten Geräte und Kompressoren im Vergleich zu normalen Installationen.

Unsere mit R744-Kältemittel betriebenen Verdampfer können für Direktverdampfung und Pumpenbetrieb berechnet werden.

Dank der Anwendung von geeigneten Kupferrohren ist ein Betriebsdruck bis zu 80 Bar bei den Verdampfern und bis zu 130 Bar bei den Gaskühlern zugelassen.



The **CGC** cubic unit cooler range for installations that use CO₂ refrigerant. Its shape and size suits many types of cold rooms, especially those used for the preservation of fresh and frozen products. The units of this range are particularly compact and allow to make good use of the cold room space in which they are installed.

This range is equipped with highly efficient coils made from aluminum fins and special copper tubes.

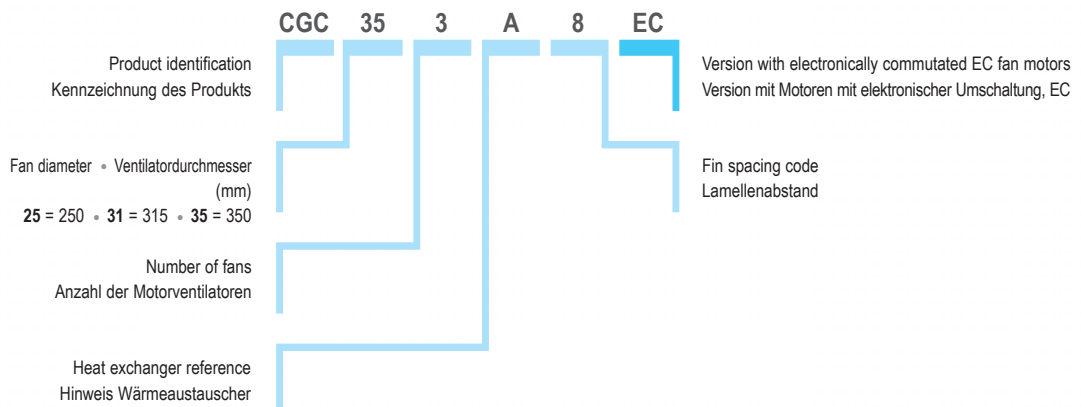
Maximum allowable pressure: 80 bar.

CGC sind unsere würfelförmigen Rückkühler für CO₂-nutzende Anlagen. Die Form passt sich jeder Kühlzellen an, besonders denen, die zur Konservierung von frischen, gefrorenen Produkten verwendet werden. Die Gerät sind besonders kompakt und ermöglichen es, den Raum der Zelle bestmöglich auszunutzen.

Die Produktlinie ist mit neuartigen Hochleistungs-Wärmetauschern mit Aluminiumlamellen und Leitungen aus Spezialkupfer ausgestattet.

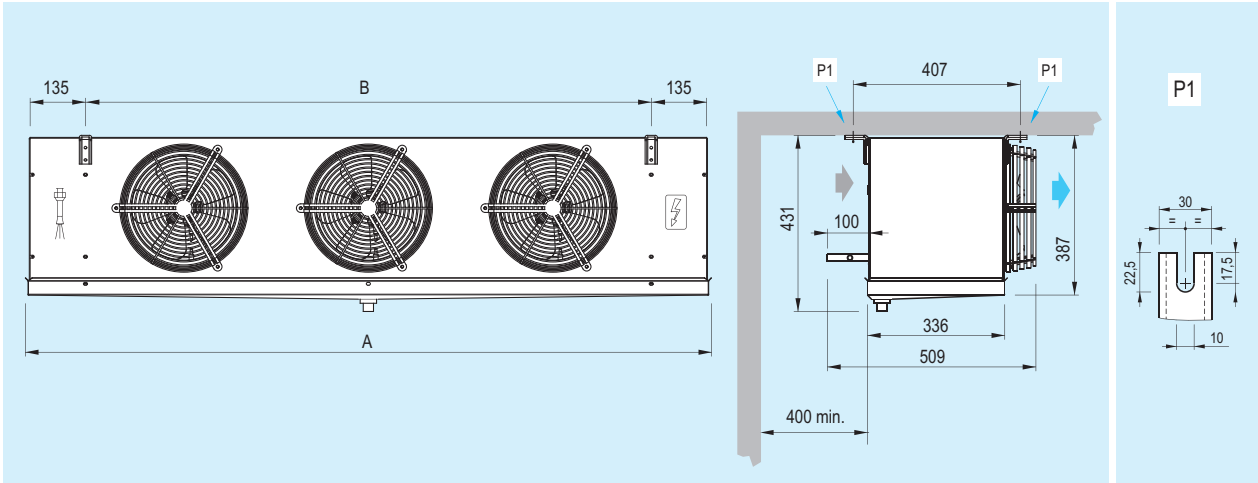
Der maximal zulässige Betriebsdruck beträgt 80 bar.

CGC - Model identification - Kennzeichnung der Modelle



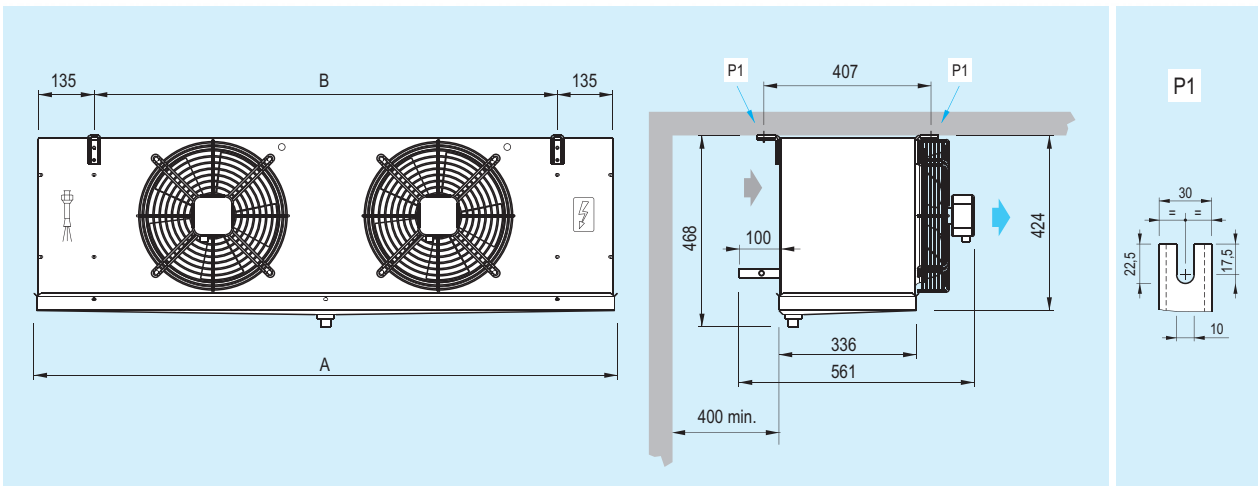
Dimensional features - Dimensionale Eigenschaften

CGC Ø 250 mm



Model	Modell		251 R	251	252	253	254	
Dimensions	Abmessungen	mm	A	674	774	1224	1674	2124
			B	380	480	930	1380	1830

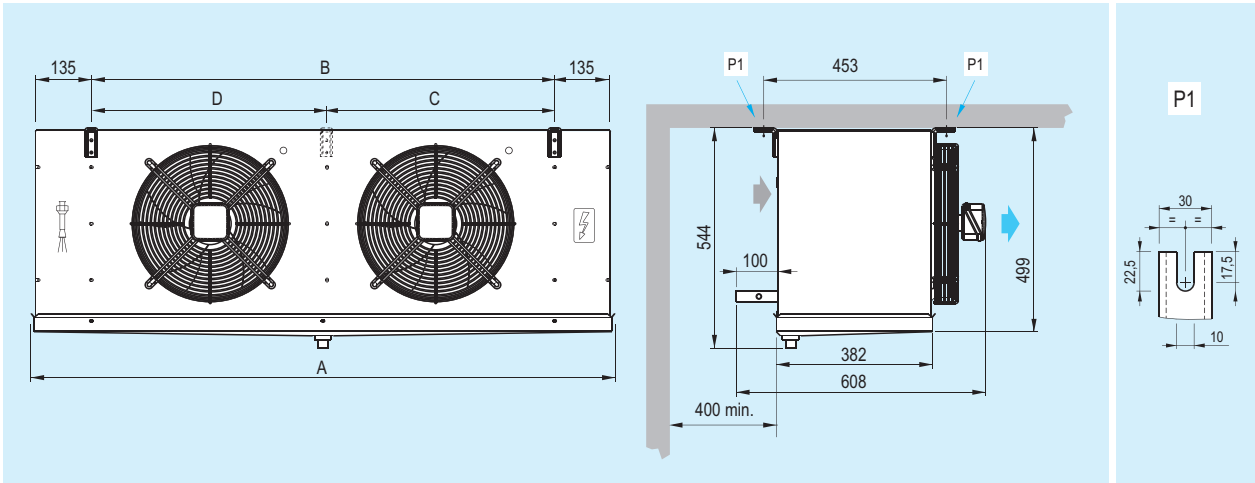
CGC Ø 315 mm



Model	Modell		311	312	313	314	
Dimensions	Abmessungen	mm	A	874	1424	1974	2524
			B	580	1130	1680	2230

Dimensional features - Dimensionale Eigenschaften

CGC Ø 350 mm



Model	Modell		351	352	353	354	355
Dimensions	Abmessungen	mm					
		A	875	1425	1975	2525	3075
		B	580	1130	1680	2230	2780
		C	-	-	-	1115	1665
		D	-	-	-	1115	1115

According to the cold room temperatures the range is divided as follows:

- **CGC G4 E4 F4 A4** for higher temperatures ($\geq +2\text{ °C}$), with 4 mm fin spacing;
- **CGC G6 E6 F6 A6** for medium temperatures ($\geq -15\text{ °C}$), with 6 mm fin spacing, electric defrost version (ED) is recommended;
- **CGC G8 E8 F8 A8** for low temperatures ($\geq -35\text{ °C}$), with 8 mm fin spacing, equipped with electric defrost (ED).

This range employs three types of standard fan motors:

- **Ø 250 mm** shaded pole single-phase 230V/1/50-60Hz with fiberglass charged polyamide fan guards. Operating temperature: from -40 to $+40\text{ °C}$.
- **Ø 315 mm** external rotor single-phase 230V/1/50-60Hz with built-in electric capacitor and epoxy coated steel fan guard. Operating temperature: from -40 to $+45\text{ °C}$.
- **Ø 350 mm** external rotor single-phase 230V/1/50-60Hz with built-in electric capacitor and epoxy coated steel fan guard. Operating temperature: from -40 to $+50\text{ °C}$.

Je nach Temperatur in der Zelle werden die Geräte unterschieden in:

- **CGC G4 E4 F4 A4** für höhere Temperaturen ($> = +1\text{ °C}$) mit einem Lamellenabstand von 4 mm;
- **CGC G6 E6 F6 A6** für mittlere Temperaturen ($> = -15\text{ °C}$) mit einem Lamellenabstand von 6 mm, elektrische Abtauung (ED) wird empfohlen;
- **CGC G8 E8 F8 A8** für niedrige Temperaturen ($> = -35\text{ °C}$) mit einem Lamellenabstand von 8 mm, ausgestattet mit elektrischem Abtaumodus ED.

Die angewandten Standardmotorventilatoren besitzen die folgenden Eigenschaften:

- **Ø 250 mm** einphasig 230V/1/50-60Hz mit Spaltpol und Gitter aus Polyamid, die mit Glasfasern durchzogen sind. Betriebstemperatur: von -40 bis $+40\text{ °C}$.
- **Ø 315 mm** einphasig 230V/1/50-60Hz mit externem Rotor, integriertem, elektrisch betriebenen Kondensator und Stahlgitter behandelt mit Epoxidlack. Betriebstemperatur: von -40 bis $+45\text{ °C}$.

Technical features - Technische Eigenschaften

Model	Modell		251 E4R	251 E4	252 G4	252 E4	253 G4	253 E4	254 G4
Nom. capacity	Nennleistung	kW	1,5	1,8	3,1	3,7	4,8	5,4	6,1
Air flow	Luftmenge	m ³ /h	708	768	1626	1536	2440	2305	3250
Air throw	Wurfweite	m	8	8	9	8	11	10	13
1) Air throw streamers	Wurfweite streamers	m	-	-	-	-	-	-	-
Fin spacing	Lamellenabstand	mm	4	4	4	4	4	4	4
Internal surface	Innenoberfläche	m ²	0,36	0,46	0,69	0,92	1,03	1,38	1,38
External surface	Außenoberfläche	m ²	7,56	9,7	14,6	19,4	21,9	29,1	29,2
Coil connect.	Batt. Anschlüsse	In (mm)	12,7	12,7	12,7	12,7	12,7	12,7	12,7
		Out (mm)	12,7	12,7	12,7	12,7	12,7	12,7	12,7
2) Net weight	Nettogewicht	kg	14	16	24	26	33	36	42

Model	Modell		251 E6R	251 E6	252 G6	252 E6	253 G6	253 E6	254 G6
Nom. capacity	Nennleistung	kW	1,1	1,3	2,2	2,7	3,4	4,0	4,7
Air flow	Luftmenge	m ³ /h	753	813	1695	1626	2540	2430	3390
Air throw	Wurfweite	m	9	9	10	9	12	11	14
1) Air throw streamers	Wurfweite streamers	m	-	-	-	-	-	-	-
Fin spacing	Lamellenabstand	mm	6	6	6	6	6	6	6
Internal surface	Innenoberfläche	m ²	0,36	0,46	0,69	0,92	1,03	1,38	1,38
External surface	Außenoberfläche	m ²	5,17	6,6	9,94	13,2	14,9	19,9	19,9
Coil connect.	Batt. Anschlüsse	In (mm)	12,7	12,7	12,7	12,7	12,7	12,7	12,7
		Out (mm)	12,7	12,7	12,7	12,7	12,7	12,7	12,7
2) Net weight	Nettogewicht	kg	13	15	22	25	31	34	39

Model	Modell		251 E8R	251 E8	252 G8	252 E8	253 G8	253 E8	254 G8
Nom. capacity	Nennleistung	kW	1,0	1,2	1,9	2,4	2,8	3,6	3,7
Air flow	Luftmenge	m ³ /h	800	840	1725	1690	2585	2530	3450
Air throw	Wurfweite	m	10	10	11	10	13	12	15
1) Air throw streamers	Wurfweite streamers	m	-	-	-	-	-	-	-
Fin spacing	Lamellenabstand	mm	8	8	8	8	8	8	8
Internal surface	Innenoberfläche	m ²	0,36	0,46	0,69	0,92	1,03	1,38	1,38
External surface	Außenoberfläche	m ²	3,97	5,1	7,66	10,2	11,5	15,3	15,3
Coil connect.	Batt. Anschlüsse	In (mm)	12,7	12,7	12,7	12,7	12,7	12,7	12,7
		Out (mm)	12,7	12,7	12,7	12,7	12,7	12,7	12,7
2) Net weight	Nettogewicht	kg	13	15	22	25	31	34	39

Common data	Gemeinsame Daten		1x250	1x250	2x250	2x250	3x250	3x250	4x250
Fan motors	Motorventilatoren	n° x Ø mm	1x250	1x250	2x250	2x250	3x250	3x250	4x250
Fan mot. absorp.	Stromaufnahme Mot.	A	0,68	0,68	1,36	1,36	2,04	2,04	2,72
Nominal power	Nennleistung	W	95	95	190	190	285	285	380
Fan mot. absorp. EC	Stromaufnahme Mot. EC	A	0,53	0,53	1,05	1,05	1,6	1,6	2,1
Nominal power EC	Nennleistung EC	W	30	30	60	60	90	90	120
Circuit capacity	Rohrinhalt	dm ³	0,93	1,07	1,6	2,14	2,41	3,21	3,2
Electric defrost	Elektrische Abtaugung	W	750	1125	2250	2250	3325	3325	4375
Enhanced electric defrost	Verbessert Elek. Abtaugung	W	-	1350	2700	2700	3990	3990	5250
Drain connect.	Tauwasserabfluß	Ø (GAS)	1	1	1	1	1	1	1



Tested models:
CGC 312 F4
CGC 351 A4
CGC 313 F6

1) Option.

2) The weight refers to models with ED electric defrost.

- For working conditions that are different from the nominal ones, consult the Technical Department.

1) Option.

2) Das Gewicht bezieht sich auf die Modelle mit elektrischer Abtaugung ED.

- Bei Anwendung unter anderen Arbeitsbedingungen als die nominellen, fragen Sie unser technisches Büro um Rat.

Tested by TÜV SÜD			Tested by TÜV SÜD										
254 E4	311 F4	312 F4	313 F4	314 F4	351 E4	351 A4	352 E4	352 A4	353 F4	353 A4	354 F4	354 A4	355 A4
7,4	3,5	7,1	10,6	14,2	4,5	5,5	9,0	10,9	15,7	16,7	21	21,8	27,2
3070	1500	3000	4495	6000	2425	2235	4850	4472	7050	6710	9400	8950	11180
12	11	14	16	18	14	13	16	15	18	17	20	19	21
-	18	22	22	23	20	18	23	22	26	25	29	28	29
4	4	4	4	4	4	4	4	4	4	4	4	4	4
1,84	0,78	1,56	2,34	3,12	0,75	1,12	1,5	2,24	2,81	3,37	3,74	4,49	5,61
38,8	16,5	33	49,5	66	15,25	22,9	30,5	45,8	59,5	68,7	79,2	91,6	114,5
12,7	12,7	12,7	12,7	12,7	12,7	12,7	12,7	12,7	12,7	12,7	12,7	12,7	12,7
12,7	12,7	12,7	12,7	15,87	12,7	12,7	12,7	12,7	15,87	15,87	15,87	22,23	22,23
46	22	37	52	67	24	29	45	53	64	69	85	92	113

Tested by TÜV SÜD				Tested by TÜV SÜD									
254 E6	311 F6	312 F6	313 F6	314 F6	351 E6	351 A6	352 E6	352 A6	353 F6	353 A6	354 F6	354 A6	355 A6
5,4	2,7	5,3	8,2	10,7	3,3	4,2	6,6	8,5	11,6	12,8	15,3	17,0	21,5
3250	1595	3190	4790	6390	2580	2430	5160	4850	7510	7280	9860	9705	12130
13	12	15	17	19	15	14	17	16	19	18	21	20	22
-	19	23	23	24	21	19	24	23	27	26	30	29	30
6	6	6	6	6	6	6	6	6	6	6	6	6	6
1,84	0,78	1,56	2,34	3,12	0,75	1,12	1,5	2,24	2,81	3,37	3,74	4,49	5,61
26,5	11,3	22,6	33,9	45,2	10,9	15,8	21,7	31,5	40,6	47,3	54,2	63	78,8
12,7	12,7	12,7	12,7	12,7	12,7	12,7	12,7	12,7	12,7	12,7	12,7	12,7	12,7
12,7	12,7	12,7	12,7	15,87	12,7	12,7	12,7	12,7	15,87	15,87	15,87	22,23	22,23
43	21	36	50	64	23	28	43	51	61	67	81	89	107

254 E8	311 F8	312 F8	313 F8	314 F8	351 E8	351 A8	352 E8	352 A8	353 F8	353 A8	354 F8	354 A8	355 A8
4,8	2,4	4,7	6,8	9,3	2,8	3,8	5,7	7,6	10	11,4	13,4	15,0	18,8
3370	1650	3290	4950	6580	2640	2500	5270	5000	7740	7510	10315	10000	12500
14	13	16	18	20	16	15	18	17	20	19	22	21	23
-	-	24	24	25	22	20	25	24	28	27	31	30	31
8	8	8	8	8	8	8	8	8	8	8	8	8	8
1,84	0,78	1,56	2,34	3,12	0,75	1,12	1,5	2,24	2,81	3,37	3,74	4,49	5,61
20,4	8,65	17,3	26	34,6	8,3	12,5	16,6	25	31,2	37,5	41,7	50	62,5
12,7	12,7	12,7	12,7	12,7	12,7	12,7	12,7	12,7	12,7	12,7	12,7	12,7	15,87
12,7	12,7	12,7	15,87	22,23	12,7	12,7	12,7	15,87	22,23	22,23	22,23	22,23	22,23
43	21	36	50	64	23	28	43	51	61	67	83	90	108

Tested by TÜV SÜD		Tested by TÜV SÜD		Tested by TÜV SÜD									
4x250	1x315	2x315	3x315	4x315	1x350	1x350	2x350	2x350	3x350	3x350	4x350	4x350	5x350
2,72	0,52	1,04	1,56	2,08	0,96	0,96	1,92	1,92	2,88	2,88	3,84	3,84	4,80
380	110	220	330	440	184	184	368	368	552	552	736	736	920
2,1	-	-	-	-	0,87	0,87	1,74	1,74	2,61	2,61	3,48	3,48	4,35
120	-	-	-	-	150	150	300	300	450	450	600	600	750
4,28	1,83	3,66	5,49	7,32	1,76	2,64	3,52	5,28	6,49	7,92	8,64	10,56	13,2
4375	1750	3150	4900	6300	1750	2250	3150	4050	4900	6300	6300	8100	9900
5250	-	-	-	-	2000	2750	3600	4950	5600	7700	7200	9900	12100
1	1	1	1	1	1	1	1	1	1	1	1	1	1

Published data

Following are the norms and conditions applied for the calculation of the published capacities.

Nominal capacity

Assessed in practical operating ambient, i.e. in wet conditions, in direct expansion application.

- **CGC** Fin spacing code 4: CO₂ refrigerant; air inlet temperature 4 °C; evaporating temperature -4 °C; TD 8 K.
- **CGC** Fin spacing code 6: CO₂ refrigerant; air inlet temperature 0 °C; evaporating temperature -8 °C; TD 8 K.
- **CGC** Fin spacing code 8: CO₂ refrigerant; air inlet temperature -25 °C; evaporating temperature -33 °C; TD 8 K.

Im Katalog angegebene Daten

Nachfolgend sind die für die Berechnung der im Katalog angeführten Leistungen angewandten Bedingungen aufgeführt.

Nennleistung

Berechnet bei praktischen Anwendungsbedingungen in feuchter Luft (wet-conditions) mit Direktverdampfung.

- **CGC** Lamellenabstand 4: Kältemittel CO₂; Lufttemperatur 4 °C; Verdampfungstemperatur -4 °C; TD 8 K.
- **CGC** Lamellenabstand 6: Kältemittel CO₂; Lufttemperatur 0 °C; Verdampfungstemperatur -8 °C; TD 8 K.
- **CGC** Lamellenabstand 8: Kältemittel CO₂; Lufttemperatur -25 °C; Verdampfungstemperatur -33 °C; TD 8 K.

The optional highly efficient EC fan motors have the following features:

- **Ø 250 mm**
 - IP 54 protection grade;
 - class H insulation;
 - built-in electronic protection;
 - operating temperature: from -40 to +50 °C.
- **Ø 315 mm**
 - IP 54 protection grade;
 - class B insulation;
 - built-in electronic protection;
 - operating temperature: from -40 to +40 °C.
- **Ø 350 mm**
 - IP 54 protection grade;
 - class B insulation;
 - built-in electronic protection;
 - operating temperature: from -25 to +60 °C.

The electric defrost (ED) versions are equipped with stainless steel heaters with vulcanised terminals preset for 400V/3/50-60Hz (Ø 315-350 mm).

The electric parts and casing are connected to an earth terminal. The wiring of the motors and the heaters is carried out in separate IP 54 protection grade junction boxes.

On request the models can be equipped with non-standard: coils, defrosting and fan motors.

For the selection of non-published conditions use the “**Scelte**” selection software.

For special applications and further information contact our Technical Dept.

- **Ø 350 mm** einphasig 230V/1/50-60Hz mit externem Rotor, integriertem, elektrisch betriebenen Kondensator und Stahlgitter behandelt mit Epoxidlack. Betriebstemperatur: von -40 bis +50 °C.

Die hochleistungsfähigen, optionalen EC-Motorventilatoren haben folgende technische Merkmale:

- **Ø 250 mm**
 - Schutzgrad IP 54;
 - Isolierklasse H;
 - Mit integrierter, elektronischer Schutzvorrichtung;
 - Betriebstemperatur: von -40 bis +50 °C.
- **Ø 315 mm**
 - Schutzgrad IP 54;
 - Isolierklasse B;
 - Mit integrierter, elektronischer Schutzvorrichtung;
 - Betriebstemperatur: von -40 bis +40 °C.
- **Ø 350 mm**
 - Schutzgrad IP 54;
 - Isolierklasse B;
 - Mit integrierter, elektronischer Schutzvorrichtung;
 - Betriebstemperatur: von -25 bis +60 °C.

In den Ausführungen mit elektrisch betriebenen Standardabtaumodus werden Widerstände aus rostfreiem Stahl mit vulkanisierten Anschlüsse für und 400V/3/50-60Hz verwendet.

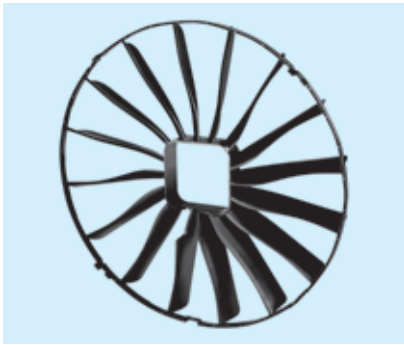
Die Elektrischen Bauteile und der Aufbau sind an eine Erdung angeschlossen. Die Motoren und Widerstände werden an separaten Verteilerdosen mit Schutzart IP 54 angeschlossen.

Auf Anfrage können die Modelle mit Wärmetauschern, Abtaumodus und motorbetriebenen Gebläse ausgestattet werden, die vom Standard abweichen.

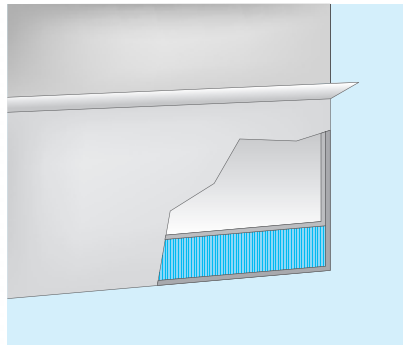
Geräte, die nicht unter den Bedingungen im Katalog arbeiten, können über das Programm „**Scelte**“ gewählt werden.

Für Sonderapplikationen und zusätzliche Informationen bitte an unsere technische Abteilung wenden.

Options and special versions - Optionen und Sonderausführungen



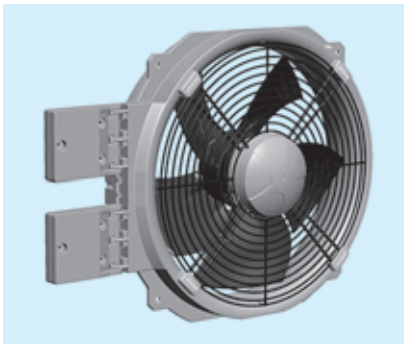
- Streamers
- Luftgleichrichter



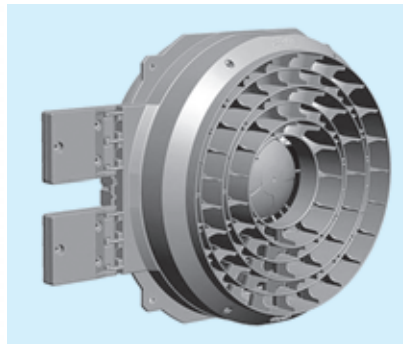
- Drain pan with insulation
- Isolierte Tropfwanne



- EC motor (electronically commutated)
- EC Motor (mit elektronischer Kommutation)



- Electronically commutated (AxiCool®) fan motors equipped with hinged access and fan guard (ECG) – only for Ø 350 mm fan motors.
- Motorventilatoren mit elektronischer Umschaltung (AxiCool®), komplett mit Öffnungsscharnier und Gitter (ECG) - nur für Ventilatoren mit Ø 350 mm.



- Electronically commutated (AxiCool®) fan motors equipped with hinged access and streamers (ECS) – only for Ø 350 mm fan motors.
- Motorventilatoren mit elektronischer Umschaltung (AxiCool®), komplett mit Öffnungsscharnier und Streamers (ECS) - nur für Ventilatoren mit Ø 350 mm.



CGD is our dual discharge unit cooler range for installations that use CO₂ refrigerant. Its shape has been specifically designed for applications in limited height cold rooms for the preservation of fresh or frozen products and for food preparation and handling.

The CGD range is equipped with highly efficient coils made from aluminum fins and special copper tubes.

Maximum allowable pressure: 80 bar.

According to the room temperature the CGD range is divided as follows:

- **CGD 3** for high temperatures ($\geq 5\text{ °C}$) with 3 mm fin spacing, designed for work rooms with no possibility of ice/frost formation on fins;

CGD ist unsere Serie von Doppelfluss-Luftverdampfern für Anlagen, die CO₂ verwenden. Sie wurde für den Einsatz in niedrigen Kühlräumen entwickelt, die für die Lagerung von Frisch- und Tiefkühlprodukten, sowie für die Verarbeitungsräume verwendet werden.

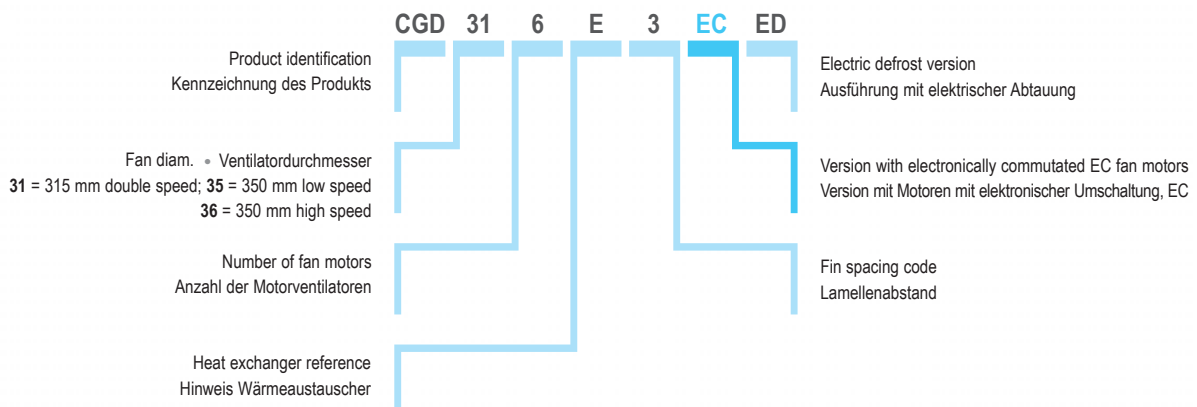
Die Baureihe ist mit Hochleistungswärmeaustauschern ausgerüstet, die mit Lamellen aus Aluminium und speziellen Kupferrohren ausgeführt werden.

Der zulässige Höchst-Betriebsdruck ist 80.

Anhand der Temperatur der Kühlzellen unterscheidet man:

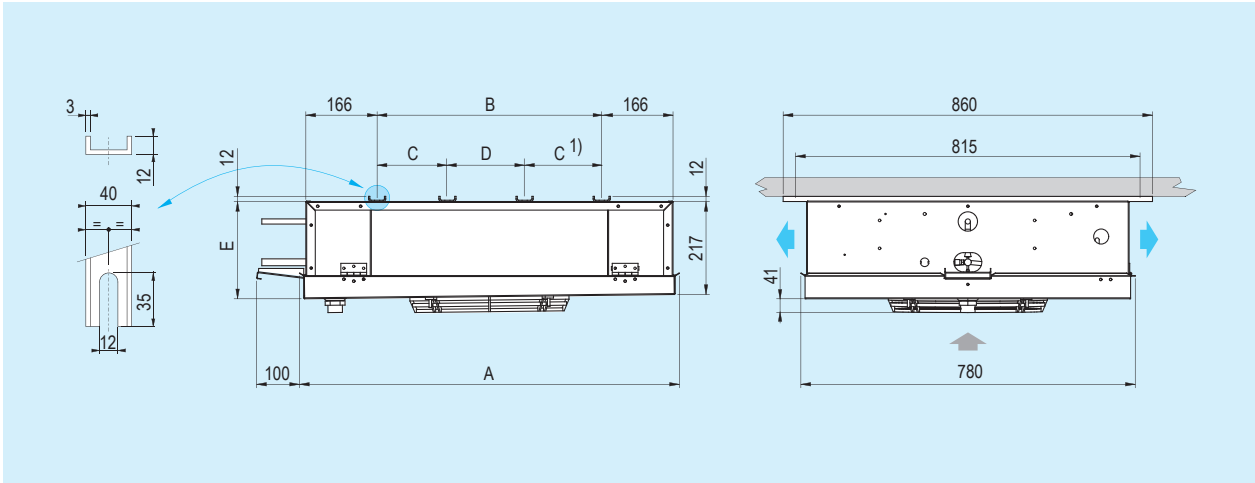
- **CGD 3** für hohe Temperaturen ($\geq 5\text{ °C}$) mit einem Lamellenabstand von 3 mm, die für die Verarbeitungsräume bestimmt sind, in denen keine Vereisung der Lamellen möglich ist;

Model identification - Kennzeichnung der Modelle



Dimensional features - Dimensionale Eigenschaften

CGD Ø 315 mm



Model	Modell		311 E3	312 E3	313 E3	314 E3	315 E3	316 E3	
			311 E4	312 E4	313 E4	314 E4	315 E4	316 E4	
			311 E7	312 E7	313 E7	314 E7	315 E7	316 E7	
Dimensions	Abmessungen	mm	A	885	1435	1985	2535	3085	3635
			B	524	1074	1624	2174	2724	3274
			C	-	-	812	1087	1087	1087
			D	-	-	-	-	1637	1100
			E	230	235	240	245	250	255

- **CGD 4** for medium temperatures ($\geq +1$ °C) with 4 mm fin spacing;
- **CGD 7** for lower temperatures (≥ -25 °C) with 7 mm fin spacing, electric defrost version (ED) is recommended.

The CGD range employs three types of standard fan motors:

- **Ø 315 mm** external rotor single phase dual speed 230V/1/50-60Hz with built-in electric capacitor and fibreglass charged polyamide fan guards. Operating temperature: from -40 to $+30$ °C.
- **Ø 350 mm** external rotor single-phase high speed (4 poles) 230V/1/50-60Hz with built-in electric capacitor and epoxy coated steel fan guard. Operating temperature: from -40 to $+50$ °C.

- **CGD 4** für mittlere Temperaturen (≥ 1 °C) mit einem Lamellenabstand von 4 mm;
- **CGD 7** für niedrige Temperaturen (≥ -25 °C) mit einem Lamellenabstand von 7 mm (es wird die Version mit elektrischer Abtauung ED empfohlen).

Die Serie verwendet drei Arten von Standard-Motorventilatoren:

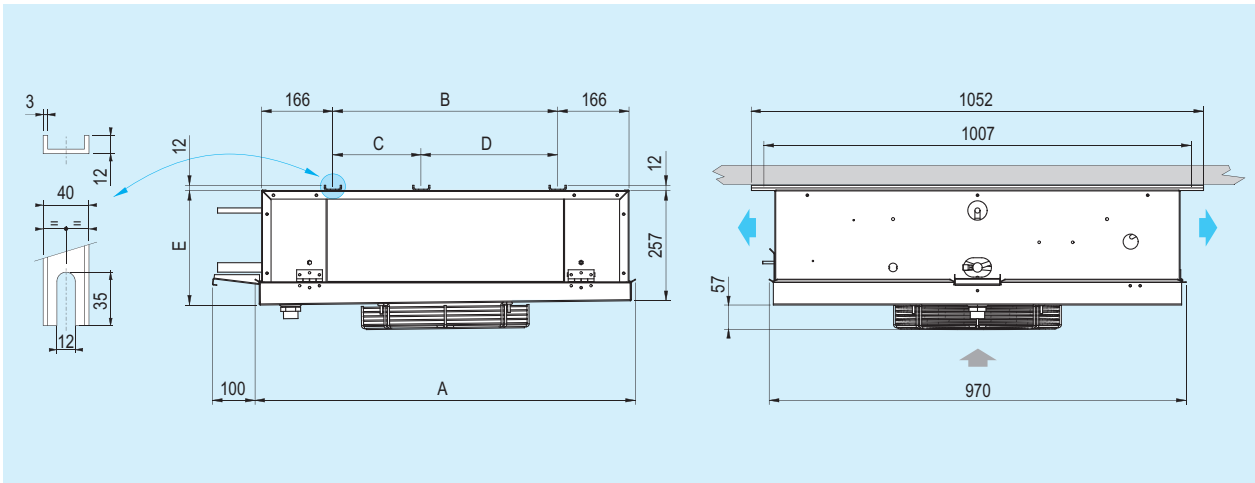
- **Ø 315 mm** einphasig mit doppelter Drehgeschwindigkeit 230V/1/50-60Hz mit Außenrotor mit eingebautem Betriebskondensator und Schutzgitter aus Polyamid - Glasfaser. Betriebstemperatur: von -40 bis $+30$ °C.
- **Ø 350 mm** einphasig Hohe Geschwindigkeit (4 Pole) 230V/1/50-60Hz mit eingebautem Betriebskondensator und Schutzgitter aus mit Epoxylack behandeltem Stahl; Betriebstemperatur: von -40 bis $+50$ °C.

1 For 5-motor models the C dimension is not foreseen.

1 Für Modelle mit 5 Motoren ist nicht zu erwarten, C Größe.

Dimensional features - Dimensionale Eigenschaften

CGD Ø 350 mm



Model	Modell	351E3	361A3	352E3	362A3	353E3	363A3	354E3	364A3	355F3	365F3
		351E4	361A4	352E4	362A4	353E4	363A4	354E4	364A4	355F4	365F4
		351E7	361A7	352E7	362A7	353E7	363A7	354E7	364A7	355F7	365F7
Dimensions	Abmessungen	mm		A	885	1435	1985	2535	3085		
				B	523	1073	1623	2173	2723		
				C	-	-	522	1072	1072		
				D	-	-	1102	1102	1652		
				E	270	275	280	285	290		

- Ø 350 mm external rotor single-phase low speed (6 poles) 230V/1/50-60Hz with built-in electric capacitor and epoxy coated steel fan guard. Operating temperature: from -25 to +50 °C.

The standard fan motors employed have the following features:

- IP 44 protection grade;
- class 155 insulation;
- inner thermal contact protection;

- Ø 350 mm einphasig Niedrige Geschwindigkeit (6 Pole) 230V/1/50-60Hz mit eingebautem Betriebskondensator und Schutzgitter aus mit Epoxylack behandeltem Stahl. Betriebstemperatur: von -25 bis +50 °C.

Die verwendeten Standardmotorventilatoren haben folgende Eigenschaften:

- Schutzgrad IP 44;
- Isolierklasse 155
- Innerer Temperaturwächter;

Technical features - Technische Eigenschaften

CGD 3

Model	Modell	311 E3		312 E3		313 E3		314 E3		315 E3		316 E3			
		High	Low	High	Low	High	Low	High	Low	High	Low	High	Low		
Speed	Geschwindigkeit														
Nominal capacity	Nennleistung	kW		4,1	3,5	8,4	7,2	12,5	10,8	16,7	14,4	21,1	18,1	25,1	21,6
Air flow	Luftmenge	m ³ /h		1350	1150	2700	2300	4350	3450	5400	4600	6750	5750	8100	6900
Air throw	Wurfweite	m		2 x 6	2 x 5	2 x 7	2 x 6	2 x 8	2 x 7	2 x 9	2 x 8	2 x 11	2 x 9	2 x 13	2 x 11
Internal surface	Innenoberfläche	m ²		0,95		1,9		2,85		3,8		4,75		5,7	
External surface	Außenoberfläche	m ²		17,4		34,8		52,2		69,6		87		104,4	
Coil connections	Batt. Anschlüsse	In (mm)		12,7		12,7		12,7		12,7		12,7		12,7	
		Out (mm)		12,7		12,7		15,87		15,87		22,23		22,23	
1) Net weight	Nettogewicht	kg		21		36		53		69		82		98	

CGD 4

Model	Modell	311 E4		312 E4		313 E4		314 E4		315 E4		316 E4			
		High	Low	High	Low	High	Low	High	Low	High	Low	High	Low		
Speed	Geschwindigkeit														
Nominal capacity	Nennleistung	kW		2,7	2,3	5,7	4,9	8,6	7,5	11,5	9,9	14,5	12,5	17,3	15
Air flow	Luftmenge	m ³ /h		1470	1180	2940	2360	4410	3540	5880	4720	7350	5900	8820	7080
Air throw	Wurfweite	m		2 x 7	2 x 5	2 x 8	2 x 6	2 x 9	2 x 7	2 x 10	2 x 8	2 x 12	2 x 9	2 x 14	2 x 11
Internal surface	Innenoberfläche	m ²		0,95		1,9		2,85		3,8		4,75		5,7	
External surface	Außenoberfläche	m ²		13,2		26,4		39,6		52,8		66		79,2	
Coil connections	Batt. Anschlüsse	In (mm)		12,7		12,7		12,7		12,7		12,7		12,7	
		Out (mm)		12,7		12,7		15,87		15,87		15,87		15,87	
1) Net weight	Nettogewicht	kg		21		36		53		69		82		98	

CGD 7

Model	Modell	311 E7		312 E7		313 E7		314 E7		315 E7		316 E7			
		High	Low	High	Low	High	Low	High	Low	High	Low	High	Low		
Speed	Geschwindigkeit														
Nominal capacity	Nennleistung	kW		1,6	1,4	3,5	3,1	5,3	4,7	6,8	6,1	8,8	7,8	10,6	9,3
Air flow	Luftmenge	m ³ /h		1560	1290	3120	2580	4680	3870	6240	5160	7800	6450	9360	7740
Air throw	Wurfweite	m		2 x 8	2 x 6	2 x 9	2 x 7	2 x 10	2 x 8	2 x 11	2 x 9	2 x 13	2 x 10	2 x 15	2 x 12
Internal surface	Innenoberfläche	m ²		0,95		1,9		2,85		3,8		4,75		5,7	
External surface	Außenoberfläche	m ²		7,8		15,6		23,4		31,2		39		46,8	
Coil connections	Batt. Anschlüsse	In (mm)		12,7		12,7		12,7		12,7		12,7		12,7	
		Out (mm)		12,7		12,7		12,7		15,87		15,87		15,87	
1) Net weight	Nettogewicht	kg		20		34		50		64		76		91	

Common data Gemeinsame Daten

Fan motors	Motorventilatoren	n° x Ø mm	1 x 315		2 x 315		3 x 315		4 x 315		5 x 315		6 x 315	
Fan mot. absorp.	Stromaufnahme Mot.	A	0,44	0,38	0,88	0,76	1,32	1,14	1,76	1,52	2,2	1,9	2,64	2,28
Nominal power	Nennleistung	W	100	85	200	170	300	255	400	340	500	425	600	510
2) Fan mot. abs. EC	Stromauf. Mot. EC	A	0,8	0,6	1,6	1,2	2,4	1,8	3,2	2,4	4,0	3,0	4,8	3,6
2) Nominal power EC	Nennleistung EC	W	85	66	170	132	255	198	340	264	425	330	510	396
Circuit capacity	Rohrinhalt	dm ³	1,65		3,3		4,95		6,6		8,25		9,9	
Electric defrost	Elektrische Abtauung	W	1500		3000		4500		6000		7500		8550	
Drain connection	Tauwasserabfluß	Ø (GAS)	1		1		1		1		1		1	
LpA 10 m		dB(A)	39	34	42	37	44	39	45	40	46	40	46	41

Published data

Following are the norms and conditions applied for the calculation of the published capacities.

Nominal capacity

Assessed in practical operating ambient, i.e. in wet conditions, in direct expansion application.

- CGD 3: CO₂ refrigerant; air inlet temperature 10 °C; evaporating temperature 0 °C; TD 10 K.
- CGD 4: CO₂ CO₂ refrigerant; air inlet temperature 4 °C; evaporating temperature -4 °C; TD 8 K.
- CGD 7: CO₂ refrigerant; air inlet temperature -18 °C; evaporating temperature -25 °C; TD 7 K.

Im Katalog angegebene Daten

Nachfolgend sind die für die Berechnung der im Katalog angeführten Leistungen angewandten Bedingungen aufgeführt.

Nennleistung

Berechnet bei praktischen Anwendungsbedingungen in feuchter Luft (wet-conditions) mit Direktverdampfung.

- CGD 3: Kältemittel CO₂; Lufteintrittstemperatur 10 °C; Verdampfungstemperatur 0 °C; TD 10 K.
- CGD 4: Kältemittel CO₂; Lufteintrittstemperatur 4 °C; Verdampfungstemperatur -4 °C; TD 8 K.
- CGD 7: Kältemittel CO₂; Lufteintrittstemperatur -18 °C; Verdampfungstemperatur -25 °C; TD 7 K.

Technical features - Technische Eigenschaften

CGD 3

		HIGH Speed					LOW Speed					
Model	Modell	361 A3	362 A3	363 A3	364 A3	365 A3	351 E3	352 E3	353 E3	354 E3	355 E3	
Speed	Geschwindigkeit	HIGH Speed					LOW Speed					
Nominal capacity	Nennleistung	kW	6,9	13,9	20,9	27,9	34,7	4,3	8,8	13,2	17,7	22
Air flow	Luftmenge	m ³ /h	2050	4100	6150	8200	10250	1400	2800	4200	5600	7000
Air throw	Wurfweite	m	2x11	2x12	2x14	2x15	2x16	2x8	2x10	2x11	2x11	2x12
Internal surface	Innenoberfläche	m ²	1,1	2,2	3,3	4,4	5,5	0,8	1,6	2,4	3,2	4
External surface	Außenoberfläche	m ²	31,3	62,6	93,9	125	157	20,9	41,8	62,7	83,6	105
Coil connections	Batt. Anschlüsse	In (mm)	12,7	12,7	12,7	15,87	15,87	12,7	12,7	12,7	12,7	15,87
		Out (mm)	12,7	15,87	22,23	22,23	22,23	12,7	15,87	15,87	22,23	22,23
1) Net weight	Nettogewicht	kg	38	67	96	124	150	32	56	80	104	126

CGD 4

		HIGH Speed					LOW Speed					
Model	Modell	361 A4	362 A4	363 A4	364 A4	365 A4	351 E4	352 E4	353 E4	354 E4	355 E4	
Speed	Geschwindigkeit	HIGH Speed					LOW Speed					
Nominal capacity	Nennleistung	kW	5	9,8	15,1	19,7	24,4	2,9	6,1	9	12,1	14,8
Air flow	Luftmenge	m ³ /h	2230	4460	6690	8920	11150	1480	2960	4440	5920	7400
Air throw	Wurfweite	m	2x12	2x13	2x15	2x16	2x17	2x9	2x11	2x12	2x12	2x13
Internal surface	Innenoberfläche	m ²	1,1	2,2	3,3	4,4	5,5	0,8	1,6	2,4	3,2	4
External surface	Außenoberfläche	m ²	23,8	47,6	71,4	95,2	119	15,9	31,8	47,7	63,6	80
Coil connections	Batt. Anschlüsse	In (mm)	12,7	12,7	12,7	12,7	15,87	12,7	12,7	12,7	12,7	12,7
		Out (mm)	12,7	15,87	15,87	22,23	22,23	12,7	12,7	15,87	15,87	22,23
1) Net weight	Nettogewicht	kg	38	67	96	124	150	32	56	80	104	126

CGD 7

		HIGH Speed					LOW Speed					
Model	Modell	361 A7	362 A7	363 A7	364 A7	365 A7	351 E7	352 E7	353 E7	354 E7	355 E7	
Speed	Geschwindigkeit	HIGH Speed					LOW Speed					
Nominal capacity	Nennleistung	kW	3,3	6,5	10	13	16,7	1,8	3,8	5,6	7,6	9,6
Air flow	Luftmenge	m ³ /h	2450	4900	7350	9800	12250	1600	3200	4800	6400	8000
Air throw	Wurfweite	m	2x13	2x14	2x16	2x17	2x18	2x10	2x12	2x13	2x13	2x14
Internal surface	Innenoberfläche	m ²	1,1	2,2	3,3	4,4	5,5	0,8	1,6	2,4	3,2	4
External surface	Außenoberfläche	m ²	14,1	28,2	42,3	56,4	70	9,3	18,6	27,9	37,2	46
Coil connections	Batt. Anschlüsse	In (mm)	12,7	12,7	12,7	12,7	15,87	12,7	12,7	12,7	12,7	12,7
		Out (mm)	12,7	15,87	15,87	22,23	22,23	12,7	12,7	15,87	15,87	22,23
1) Net weight	Nettogewicht	kg	35	62	89	116	140	30	53	75	98	119

Common data	Gemeinsame Daten											
Fan motors	Motorventilatoren	n° x Ø mm	1x350	2x350	3x350	4x350	5x350	1x350	2x350	3x350	4x350	5x350
Fan mot. absorp.	Stromaufnahme Mot.	A	0,8	1,6	2,4	3,2	4	0,37	0,74	1,11	1,2	1,5
Nominal power	Nennleistung	W	180	360	540	720	900	75	150	225	300	375
2) Fan mot. abs. EC	Stromauf. Mot. EC	A	1,35	2,7	4,05	5,4	6,75	0,65	1,3	1,95	2,6	3,25
2) Nominal power EC	Nennleistung EC	W	165	330	495	660	825	73	146	219	292	365
Circuit capacity	Rohrinhalt	dm ³	2,7	5,4	8,1	10,8	13,5	1,8	3,6	5,4	7,2	9
Electric defrost	Elektrische Abtauung	W	2500	4500	7000	9000	11000	2500	4500	7000	9000	11000
Drain connection	Tauwasserabfluß	Ø (GAS)	1	1	1	1	1	1	1	1	1	1
LpA 10 m		dB(A)	43	46	48	49	50	30	33	35	36	37

1) The weight refers to models with ED electric defrost.

2) Option.

- For brine cooler capacities please use the "Scelte" selection software.

1) Das Gewicht bezieht sich auf die Modelle mit elektrischer Abtauung ED.

2) Option.

- Für die Leistungen der Solekühler verwenden Sie bitte das Auswahlprogramm „Scelte“.



The optional highly efficient EC fan motors have the following features:

- **Ø 315 mm**
 - IP 54 protection grade;
 - class 130 insulation;
 - built-in electronic protection;
 - operating temperature: from -25 to +60 °C.
- **Ø 350 mm**
 - IP 54 protection grade;
 - class 130 insulation;
 - built-in electronic protection;
 - speed regulation with 0-10V signal;
 - operating temperature: from -25 to 60 °C.

The versions with standard electric defrost (ED) are equipped with stainless steel heaters with vulcanised terminals preset for 400V/3/50-60Hz connection.

The electric parts and casing are connected to an earth terminal. The wiring of the motors and the heaters is carried out in separate IP 54 protection grade junction boxes.

On request the models can be equipped with non-standard: coils, defrosting and fan motors.

For the selection of non-published conditions use the **“Scelte”** selection software.

For special applications and further information contact our Technical Dept.

Die hochleistungsfähigen, optionalen EC-Motorventilatoren haben folgende technische Merkmale:

- **Ø 315 mm**
 - Schutzgrad IP 54;
 - Isolierklasse 130;
 - Eingebaute elektronische Schutzfunktion;
 - Betriebstemperatur: von -25 bis +60 °C.
- **Ø 350 mm**
 - Schutzgrad IP 54;
 - Isolierklasse 130;
 - Eingebaute elektronische Schutzfunktion;
 - Geschwindigkeitsregelung mit Anzeige 0-10V;
 - Betriebstemperatur: von -25 bis +60 °C.

Die Ausführungen mit elektrischer Standardabtauung ED sind mit Heizstäben aus Edelstahl und vulkanisierten Endverschlüssen versehen, die für Anschlüsse von 400V/3/50-60Hz vorgesehen sind.

Die elektrischen Teile und das Gehäuse sind an eine Erdungsklemme angeschlossen. Der Anschluss der Heizstäbe erfolgt in Abzweigdose mit Schutzgrad IP 54.

Auf Anfrage können die Modelle mit anderen Wärmeaustauschern, Abtauungen und Motorventilatoren als die Standardausführung geliefert werden.

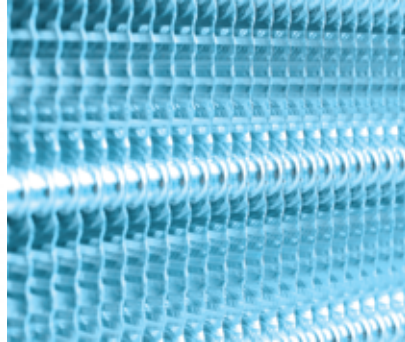
Wählen Sie die Geräte, die nicht mit im Katalog angegebenen Standardbedingungen funktionieren, mit dem Programm **„Scelte“** aus.

Für Sonderanwendungen und zusätzliche Informationen wenden Sie sich an unsere technische Abteilung.

Options and special versions - Optionen und Sonderausführungen



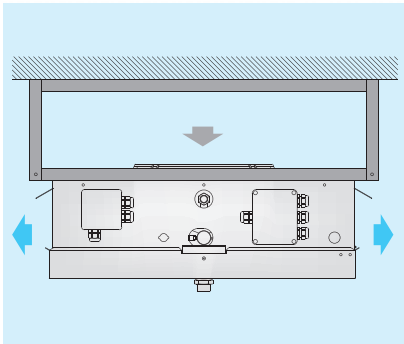
- Completely coated heat exchanger
- Wärmeaustauscher komplett lackiert



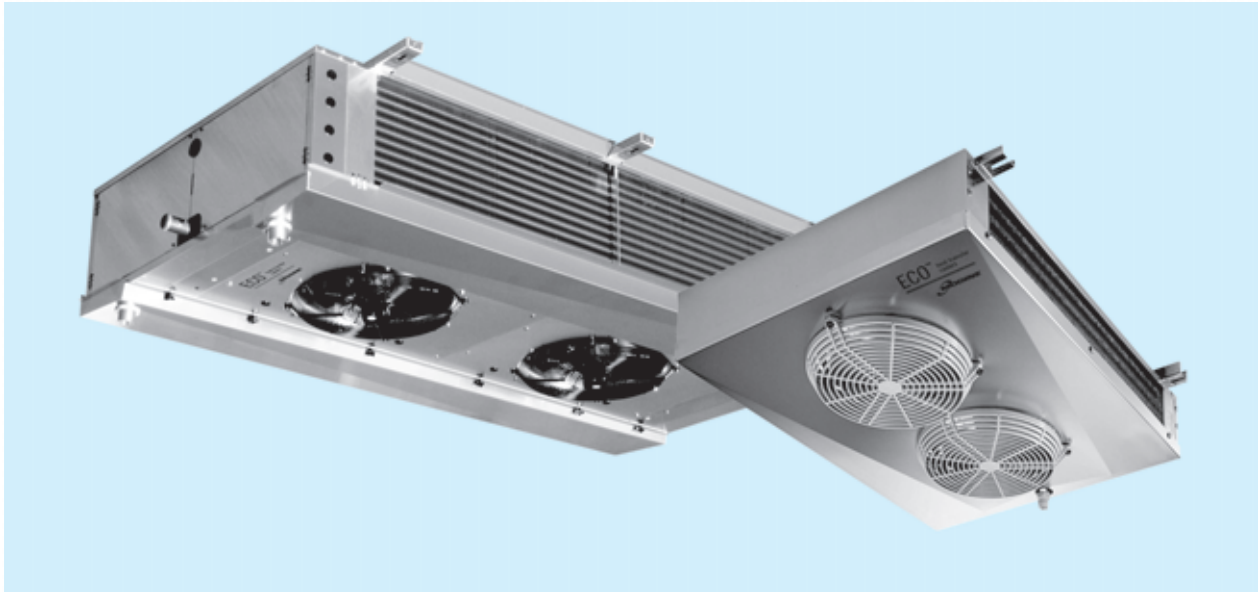
- Prepainted aluminium
- Vorbeschichtetes Aluminium



- EC motor (electronically commutated)
- EC Motor (mit elektronischer Kommutation)



- The CGD models can be manufactured with air inlet from the top (Z). Thanks to this special configuration, specifically studied to improve comfort in work rooms, it is possible to prevent upward air current.
- Die CGD Modelle können mit Deckenansaugung realisiert werden (Z). Diese besondere Ausführung wurde entworfen, um die Arbeitsräume komfortabler zu gestalten, unangenehme Zugluft zu vermeiden.



CDD is our dual discharge unit cooler range designed for CO₂ installations. This new range has been developed for installations that require proper and efficient air distribution, especially in cold rooms with low ceilings or in rectangular based rooms.

Ø 450 mm models are equipped with dual velocity fan motors and highly efficient coils made from aluminum fins and special copper tube.

The maximum allowed operational pressure is 80 bar for Ø 230 mm models and 60 bar for all the others.

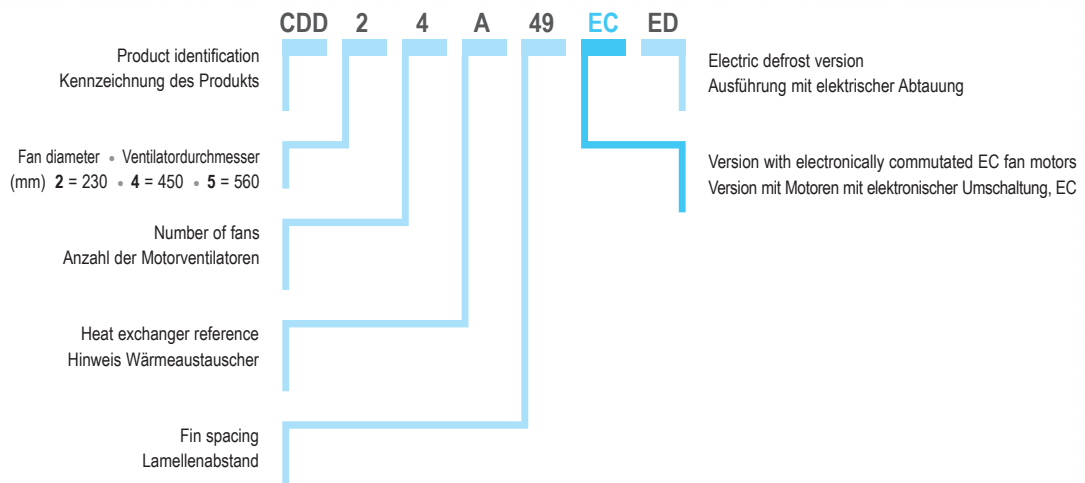
CDD ist unsere Serie von doppelt ausblasenden Luftverdampfern für Anlagen, die CO₂ verwenden. Geeignet vor allem für die Installation in niedrigen, länglichen Kühlzellen, wo eine einwandfreie Verteilung des Luftstroms notwendig ist.

Ab einem Flügeldurchmesser von 450 mm sind die Modelle mit Motorventilatoren mit doppelter Drehzahlgeschwindigkeit ausgestattet.

Die Hochleistungswärmeaustauscher werden mit Lamellen aus Aluminium und speziellen Kupferrohren hergestellt.

Der höchstzulässige Betriebsdruck beträgt 80 bar für Ø 230 mm Modelle und 60 bar für alle anderen.

Model identification - Kennzeichnung der Modelle



The CDD range is divided according to the room temperature:

- **CDD 04** for higher temperatures ($\geq +2$ °C), with 4 mm fin spacing;
- **CDD 49-07** for medium temperatures (≥ -15 °C), 4,5 / 9 mm staggered fin spacing or 7 mm fin spacing (ED – electric defrost version is recommended);
- **CDD 10** for lower temperatures (≥ -35 °C), with 10 mm fin spacing (ED – electric defrost version is recommended).

The standard fan motors employed have the following features:

- **Ø 230 mm** single-phase 230V/1/50-60Hz and fibreglass charged polyamide fan guard;
 - IP 42 protection grade;
 - class B insulation;
 - internal thermal contact protection;
 - operating temperature: from -40 to $+40$ °C.
- **Ø 450 mm** external rotor three-phase 400V/3/50Hz dual velocity, with epoxy coated steel fan guard;
 - IP 54 protection grade;
 - class B insulation;
 - internal thermal contact protection;
 - operating temperature: from -40 to $+55$ °C.
- **Ø 560 mm** external rotor three-phase 400V/3/50Hz dual velocity, with epoxy coated steel fan guard;
 - IP 54 protection grade;
 - class B insulation;
 - internal thermal contact protection;
 - operating temperature: from -40 to $+40$ °C.

The optional highly efficient EC fan motors have the following features:

- **Ø 230 mm**
 - IP 65 protection grade;
 - class B insulation;
 - built-in electronic protection;
 - operating temperature: from -40 to $+50$ °C.
- **Ø 450 mm**
 - IP 54 protection grade;
 - class B insulation;
 - built-in electronic protection;
 - operating temperature: from -25 to $+60$ °C.
- **Ø 560 mm**
 - IP 54 protection grade;
 - class B insulation;
 - built-in electronic protection;
 - operating temperature: from -25 to $+60$ °C.

Je nach Zellentemperatur werden sie unterteilt:

- **CDD 04** für hohe Temperaturen ($\geq +2$ °C), mit Lamellenabstand 4 mm;
- **CDD 49-07** für mittlere Temperaturen (≥ -15 °C), mit differenziertem Lamellenabstand 4,5 / 9 mm oder 7 mm (elektrische Abtauung ED wird empfohlen);
- **CDD 10** für niedrige Temperaturen (≥ -35 °C), mit Lamellenabstand 10 mm (elektrische Abtauung ED wird empfohlen).

Die angewandten

Standardmotorventilatoren besitzen die folgenden Eigenschaften:

- **Ø 230 mm** Wechselstrom 230V/1/50-60Hz und Schutzgitter aus Polyamid – Glasfaser;
 - Schutzgrad IP 42;
 - Isolierklasse B;
 - Innerer Temperaturwächter;
 - Betriebstemperatur: von -40 bis $+40$ °C.
- **Ø 450 mm** Drehstrom 400V/3/50Hz mit doppelter Drehgeschwindigkeit, mit Außenrotor und Schutzgitter aus Stahl mit Epoxydlack behandelt;
 - Schutzgrad IP 54;
 - Isolierklasse B;
 - Innerer Temperaturwächter;
 - Betriebstemperatur: von -40 bis $+55$ °C.
- **Ø 560 mm** Drehstrom 400V/3/50Hz mit doppelter Drehgeschwindigkeit, mit Außenrotor und Schutzgitter aus Stahl mit Epoxydlack behandelt;
 - Schutzgrad IP 54;
 - Isolierklasse B;
 - Innerer Temperaturwächter;
 - Betriebstemperatur: von -40 bis $+40$ °C.

Die hochleistungsfähigen, optionalen EC-Motorventilatoren haben folgende technische Merkmale:

- **Ø 230 mm**
 - Schutzgrad IP 65;
 - Isolierklasse B;
 - Mit integrierter, elektronischer Schutzvorrichtung;
 - Betriebstemperatur: von -40 bis $+50$ °C.
- **Ø 450 mm**
 - Schutzgrad IP 54;
 - Isolierklasse B;
 - Mit integrierter, elektronischer Schutzvorrichtung;
 - Betriebstemperatur: von -25 bis $+60$ °C.
- **Ø 560 mm**
 - Schutzgrad IP 54;
 - Isolierklasse B;
 - Mit integrierter, elektronischer

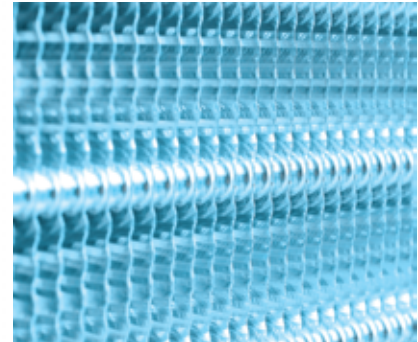
Options and special versions - Optionen und Sonderausführungen



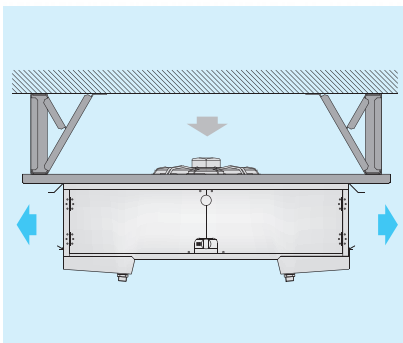
- EC motor (electronically commutated)
- EC Motor (mit elektronischer Kommutation)



- Completely coated heat exchanger
- Wärmeaustauscher komplett lackiert



- Prepainted aluminium
- Vorbeschichtetes Aluminium



- The CDD models can be manufactured with ceiling discharge Z (not for Ø 230 mm models). Thanks to this special configuration, which has been specifically studied to improve comfort in work rooms, it is possible to prevent annoying upward air current.
- Die CDD Modelle können mit Deckenansaugung realisiert werden Z (nicht für Ø 230 mm Ausführungen geeignet). Diese besondere Ausführung wurde entworfen, um die Arbeitsräume komfortabler zu gestalten, unangenehme Zugluft zu vermeiden.

The versions with standard electric defrost (ED) are equipped with stainless steel heater rods with vulcanized terminals, preset for 400V/3/50-60Hz connection.

The electric parts and casework are connected to a ground terminal, the wiring of the heaters is carried out in IP 54 protection grade junction boxes. In the Ø 230 mm models, the fan motors are connected in a separate IP 54 protection grade junction box.

On request the models can be equipped with non-standard: coils, defrosting and fan motors.

For special applications and further information contact our Technical Dept.

Schutzvorrichtung;
- Betriebstemperatur:
von -25 bis +60 °C.

Die Ausführungen mit elektrischer Standardabtauung ED sind mit Heizstäben aus Edelstahl und vulkanisierten Endverschlüssen versehen und für den Anschluss 400V/3/50-60Hz vorgesehen.

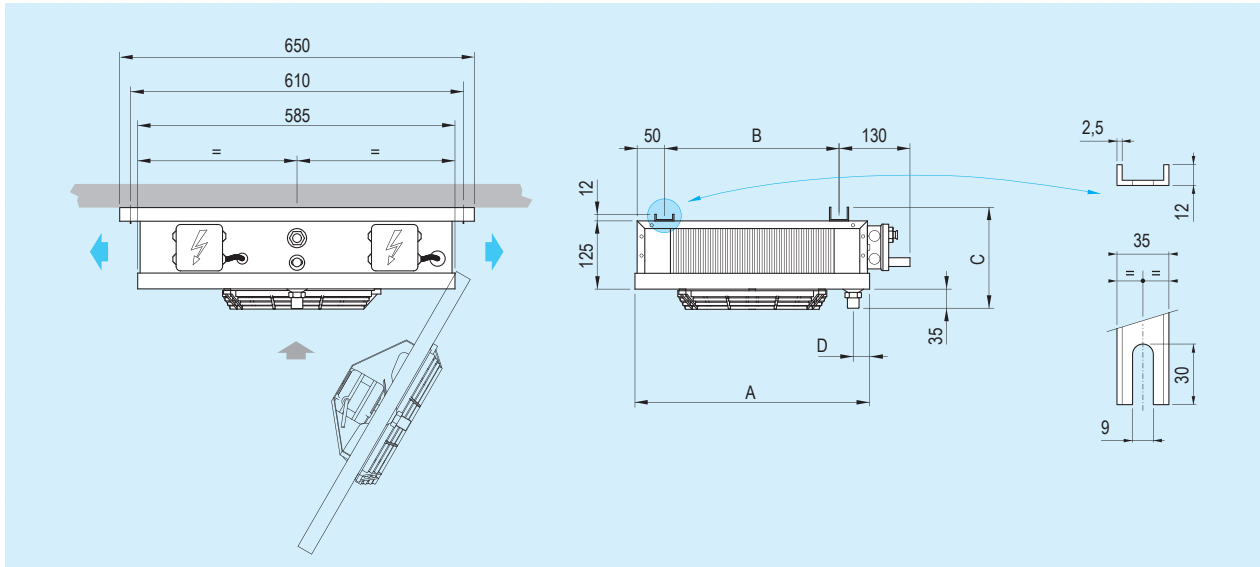
Die elektrischen Teile und das Gehäuse sind an eine Erdungsklemme angeschlossen, der Anschluss der Heizstäbe erfolgt in Abzweigdosen mit Schutzgrad IP 54.

Bei den Ø 230 mm Modellen, der Anschluss der Motoren erfolgt in Abzweigdosen separate mit Schutzart IP 54.

Auf Anfrage können die Modelle mit anderen Wärmeaustauschern, Abtauungen und Motorventilatoren als die Standardausführung geliefert werden.

Für Sonderanwendungen und zusätzliche Informationen fragen Sie unser technisches Büro um Rat.

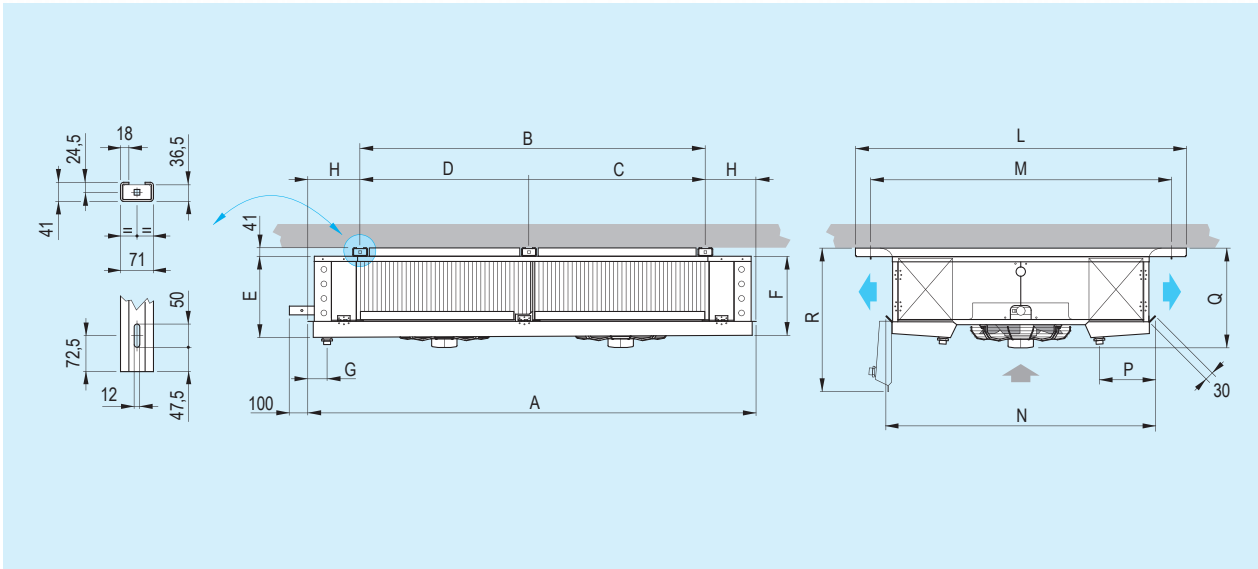
Dimensional features - Dimensionale Eigenschaften



Model	Modell			21E49	22E49	22A49	23A49	24A49	25A49
Dimensions	Abmessungen	mm	A	430	730	730	1030	1330	1630
			B	320	620	620	920	1220	1520
			C	172	185	185	185	185	185
			D	30	30	30	30	35	35



Dimensional features - Dimensionale Eigenschaften



Model	Modell	41x04	42x04	43x04	52x04	53x04	54x04
		41x07	42x07	43x07	52x07	53x07	54x07
		41x10	42x10	43x10	52x10	53x10	54x10
Dimensions	Abmessungen	mm					
	A	1300	2150	3000	2760	3860	4960
	B	814	1664	2514	2164	3264	4364
	C	-	-	1700	1100	2 x 1100	3 x 1100
	D	-	-	814	1064	1064	1064
	E	406	410	415	538	543	550
	F	400	400	400	530	530	530
	G	85	85	85	90	90	90
	H	243	243	243	298	298	298
	L	1594	1594	1594	1809	1809	1809
	M	1449	1449	1449	1664	1664	1664
	N	1290	1290	1290	1505	1505	1505
	P	280	280	280	280	280	280
	Q	490	490	490	680	680	680
	R	695	695	695	835	835	835

Technical features - Technische Eigenschaften

Model	Modell		21E49	22E49	22A49
Speed	Geschwindigkeit		-	-	-
Norm. capacity	Nennleistung	kW	0,82	1,35	1,72
Air flow	Luftmenge	m ³ /h	460	1080	920
Air throw	Wurfweite	m	2 x 2,5	2 x 3	2 x 2,5
Fin spacing	Lamellenabstand	mm	4,5/9	4,5/9	4,5/9
Internal surface	Innenoberfläche	m ²	0,40	0,54	0,80
External surface	Außenoberfläche	m ²	3,9	5,2	7,9
Coil connect.	Batt. Anschlüsse	In (mm)	10,0	10,0	10,0
		Out (mm)	10,0	10,0	10,0
1) Net weight	Nettogewicht	kg	9	13	15

Model	Modell		-	-	-
Speed	Geschwindigkeit		-	-	-
Norm. capacity	Nennleistung	kW	-	-	-
Air flow	Luftmenge	m ³ /h	-	-	-
Air throw	Wurfweite	m	-	-	-
Fin spacing	Lamellenabstand	mm	-	-	-
Internal surface	Innenoberfläche	m ²	-	-	-
External surface	Außenoberfläche	m ²	-	-	-
Coil connect.	Batt. Anschlüsse	In (mm)	-	-	-
		Out (mm)	-	-	-
1) Net weight	Nettogewicht	kg	-	-	-

Model	Modell		-	-	-
Speed	Geschwindigkeit		-	-	-
Norm. capacity	Nennleistung	kW	-	-	-
Air flow	Luftmenge	m ³ /h	-	-	-
Air throw	Wurfweite	m	-	-	-
Fin spacing	Lamellenabstand	mm	-	-	-
Internal surface	Innenoberfläche	m ²	-	-	-
External surface	Außenoberfläche	m ²	-	-	-
Coil connect.	Batt. Anschlüsse	In (mm)	-	-	-
		Out (mm)	-	-	-
1) Net weight	Nettogewicht	kg	-	-	-

Common data	Gemeinsame Daten				
Fan motors	Motorventilatoren	n° x Ø mm	1 x 230	2 x 230	2 x 230
Fan mot. absorp.	Stromaufnahme Mot.	A	0,35	0,7	0,7
Nominal power	Nennleistung	W	53	106	106
2) Fan mot. absorp. EC	Stromaufnahme Mot. EC	A	0,18	0,36	0,36
2) Nominal power EC	Nennleistung EC	W	23	46	46
Circuit capacity	Rohrinhalt	dm ³	1	1,3	2
Electric defrost	Elektrische Abtauung	W	800	1600	1600
Drain connect.	Tauwasserabfluß	Ø (GAS)	1/2	1/2	1/2

- 1) The weight refers to models with ED (electric defrost).
 2) Option.
 • For working conditions that are different from the nominal ones, consult the Technical Department.

- 1) Das Gewicht bezieht sich auf die Modelle mit elektrischer Abtauung ED.
 2) Option.
 • Bei Anwendung unter anderen Arbeitsbedingungen als die nominellen, fragen Sie unser technisches Büro um Rat.

23A49	24A49	25A49	41A04		41B04	
-	-	-	high	low	high	low
2,54	3,44	4,34	9,5	8,1	10,3	8,6
1380	1840	2300	3960	3225	3760	3040
2 x 2,5	2 x 2,5	2 x 2,5	2 x 11	2 x 7	2 x 10	2 x 6
4,5/9	4,5/9	4,5/9	4,5	4,5	4,5	4,5
1,21	1,61	2,01	3,04	3,04	4,06	4,06
11,5	15,7	19,7	42	42	56	56
10,0	10,0	10,0	12,0	12,0	12,0	12,0
10,0	10,0	10,0	12,0	12,0	12,0	12,0
21	27	33	83	83	83	83

-	-	-	41A07		41B07	
-	-	-	high	low	high	low
-	-	-	6,03	5,25	6,92	5,88
-	-	-	4200	3450	4000	3200
-	-	-	2 x 12	2 x 9	2 x 11	2 x 8
-	-	-	7	7	7	7
-	-	-	3,20	3,20	4,27	4,27
-	-	-	28	28	37,5	37,5
-	-	-	12	12	12	12
-	-	-	12	12	12	12
-	-	-	83	83	83	83

-	-	-	41A10		41B10	
-	-	-	high	low	high	low
-	-	-	5,21	4,49	6,02	5,20
-	-	-	4450	3600	4100	3350
-	-	-	2 x 13	2 x 10	2 x 12	2 x 9
-	-	-	10	10	10	10
-	-	-	3,20	3,20	4,27	4,27
-	-	-	21	21	27,5	27,5
-	-	-	12,7	12,7	12,7	12,7
-	-	-	12,7	12,7	12,7	12,7
-	-	-	83	83	83	83

3 x 230	4 x 230	5 x 230	1 x 450		1 x 450	
1,05	1,4	1,75	0,79	0,53	0,79	0,53
159	212	265	430	330	430	330
0,54	0,72	0,9	2,2	1,4	2,2	1,4
69	92	115	345	170	345	170
2,9	3,8	4,7	10,5	10,5	14,1	14,1
2400	3000	3600	5040	5040	5040	5040
1/2	1	1	2 x 1	2 x 1	2 x 1	2 x 1

Published data

Following are the norms and conditions applied for the calculation of the published capacities.

Nominal capacity

Assessed in practical operating ambient, i.e. in wet conditions, in direct expansion application.

- CDD 04: CO₂ refrigerant; air inlet temperature 4 °C; evaporating temperature -4 °C; TD 8 K.
- CDD 07-10: CO₂ refrigerant; air inlet temperature -18 °C; evaporating temperature -25 °C; TD 7 K.

Im Katalog angegebene Daten

Nachfolgend sind die für die Berechnung der im Katalog angeführten Leistungen angewandten Bedingungen aufgeführt.

Nennleistung

Berechnet bei praktischen Anwendungsbedingungen in feuchter Luft (wet-conditions) mit Direktverdampfung.

- CDD 04: Kältemittel CO₂; Lufttemperatur 4 °C; Verdampfungstemperatur -4 °C; TD 8 K.
- CDD 07-10: Kältemittel CO₂; Lufttemperatur -18 °C; Verdampfungstemperatur -25 °C; TD 7 K.

Technical features - Technische Eigenschaften

Model	Modell	42A04		42B04		43A04		
Speed	Geschwindigkeit	high	low	high	low	high	low	
Nom. capacity	Nennleistung	kW	19,8	17,2	21,9	19,2	29,6	25,8
Air flow	Luftmenge	m ³ /h	8420	6960	8180	6940	12630	10440
Air throw	Wurfweite	m	2 x 12	2 x 8	2 x 11	2 x 7	2 x 13	2 x 9
Fin spacing	Lamellenabstand	mm	4,5	4,5	4,5	4,5	4,5	4,5
Internal surface	Innenoberfläche	m ²	6,09	6,09	8,12	8,12	9,13	9,13
External surface	Außenoberfläche	m ²	84	84	112	112	126	126
Coil connect.	Batt. Anschlüsse	In (mm)	12,0	12,0	12	12	16	16
		Out (mm)	16	16	16	16	22	22
1) Net weight	Nettogewicht	kg	151	151	151	151	215	215

Model	Modell	42A07		42B07		43A07		
Speed	Geschwindigkeit	high	low	high	low	high	low	
Nom. capacity	Nennleistung	kW	12,1	11,1	14,2	12,9	18	16,6
Air flow	Luftmenge	m ³ /h	8720	7740	8540	7440	13080	11610
Air throw	Wurfweite	m	2 x 13	2 x 10	2 x 12	2 x 9	2 x 14	2 x 11
Fin spacing	Lamellenabstand	mm	7	7	7	7	7	7
Internal surface	Innenoberfläche	m ²	6,41	6,41	8,55	8,55	9,61	9,61
External surface	Außenoberfläche	m ²	56,5	56,5	75	75	84,5	84,5
Coil connect.	Batt. Anschlüsse	In (mm)	12	12	12	12	12	12
		Out (mm)	16	16	16	16	22	22
1) Net weight	Nettogewicht	kg	151	151	151	151	215	215

Model	Modell	42A10		42B10		43A10		
Speed	Geschwindigkeit	high	low	high	low	high	low	
Nom. capacity	Nennleistung	kW	10,1	9,4	12,7	11,6	15,7	14,5
Air flow	Luftmenge	m ³ /h	8900	7940	8780	7800	13350	11910
Air throw	Wurfweite	m	2 x 14	2 x 11	2 x 13	2 x 10	2 x 15	2 x 12
Fin spacing	Lamellenabstand	mm	10	10	10	10	10	10
Internal surface	Innenoberfläche	m ²	6,41	6,41	8,55	8,55	9,61	9,61
External surface	Außenoberfläche	m ²	41,5	41,5	55,5	55,5	62	62
Coil connect.	Batt. Anschlüsse	In (mm)	12,7	12,7	12,7	12,7	12	12
		Out (mm)	16	16	16	16	22	22
1) Net weight	Nettogewicht	kg	151	151	151	151	215	215

Common data	Gemeinsame Daten		2 x 450		2 x 450		3 x 450		3 x 450	
Fan motors	Motorventilatoren	n° x Ø mm	2 x 450	2 x 450	2 x 450	2 x 450	3 x 450	3 x 450	3 x 450	3 x 450
Fan mot. absorp.	Stromaufnahme Mot.	A	1,58	1,06	1,58	1,06	2,37	1,59	2,37	1,59
Nominal power	Nennleistung	W	860	660	860	660	1290	990	1290	990
2) Fan mot. absorp. EC	Stromaufnahme Mot. EC	A	4,4	2,8	4,4	2,8	6,6	4,2	6,6	4,2
2) Nominal power EC	Nennleistung EC	W	690	340	690	340	1035	1020	1035	1020
Circuit capacity	Rohrinhalt	dm ³	20	20	25,1	25,1	29,6	29,6	29,6	29,6
Electric defrost	Elektrische Abtaugung	W	10200	10200	10200	10200	15000	15000	15000	15000
Drain connect.	Tauwasserabfluß	Ø (GAS)	2 x 1	2 x 1	2 x 1	2 x 1	2 x 1	2 x 1	2 x 1	2 x 1

1) The weight refers to models with ED (electric defrost).
2) Option.

• For working conditions that are different from the nominal ones, consult the Technical Department.

1) Das Gewicht bezieht sich auf die Modelle mit elektrischer Abtaugung ED.

2) Option.

• Bei Anwendung unter anderen Arbeitsbedingungen als die nominellen, fragen Sie unser technisches Büro um Rat.

43B04		52A04		52B04		53A04		53B04		54A04		54B04	
high	low	high	low	high	low	high	low	high	low	high	low	high	low
31,9	28,2	38,5	33,7	41,6	36	57,5	50,5	63	54,4	76,4	67,2	81,5	71
12270	10410	16290	13640	15680	13040	24430	20460	23520	19560	32570	27280	31360	26090
2 x 12	2 x 8	2 x 15	2 x 11	2 x 14	2 x 10	2 x 16	2 x 12	2 x 15	2 x 11	2 x 17	2 x 13	2 x 16	2 x 12
4,5	4,5	4,5	4,5	4,5	4,5	4,5	4,5	4,5	4,5	4,5	4,5	4,5	4,5
12,18	12,18	11,82	11,82	15,76	15,76	17,73	17,73	23,64	23,64	23,64	23,64	31,52	31,52
168	168	163	163	217,5	217,5	244,5	244,5	326	326	326	326	434,5	434,5
16	16	22	22	22	22	22	22	22	22	22	22	22	22
22	22	28	28	28	28	28	28	28	28	28	28	28	28
215	215	261	261	261	261	387	387	387	387	520	520	520	520

43B07		52A07		52B07		53A07		53B07		54A07		54B07	
high	low	high	low	high	low	high	low	high	low	high	low	high	low
20,3	18,6	22,2	20	26,8	23,8	34,9	31,2	39,5	35,3	46,2	41,4	52,1	46,6
12810	11160	16790	14230	16390	13840	25190	21350	24580	20760	33580	28470	32770	27680
2 x 13	2 x 10	2 x 16	2 x 13	2 x 15	2 x 12	2 x 17	2 x 14	2 x 16	2 x 13	2 x 18	2 x 15	2 x 17	2 x 14
7	7	7	7	7	7	7	7	7	7	7	7	7	7
12,82	12,82	12,44	12,44	16,59	16,59	18,66	18,66	24,88	24,88	24,88	24,88	33,18	33,18
113	113	109,5	109,5	146	146	164	164	219	219	219	219	292	292
16	16	16	16	16	16	16	16	22	22	22	22	22	22
22	22	22	22	22	22	22	22	28	28	28	28	28	28
215	215	261	261	261	261	387	387	387	387	520	520	520	520

43B10		52A10		52B10		53A10		53B10		54A10		54B10	
high	low	high	low	high	low	high	low	high	low	high	low	high	low
18,5	17,1	17,7	15,9	24,1	21,5	29,5	26,6	35,8	31,9	39,4	35,5	47,3	42,3
13170	11700	17090	14530	16790	14230	25640	21800	25190	21350	34190	29060	33580	28470
2 x 14	2 x 11	2 x 17	2 x 14	2 x 16	2 x 13	2 x 18	2 x 15	2 x 17	2 x 14	2 x 19	2 x 16	2 x 18	2 x 15
10	10	10	10	10	10	10	10	10	10	10	10	10	10
12,82	12,82	8,29	8,29	16,59	16,59	18,66	18,66	24,88	24,88	24,88	24,88	33,18	33,18
83	83	80,5	80,5	107,5	107,5	121	121	161	161	161	161	215	215
12	12	12	12	12	16	16	16	16	16	16	16	22	22
22	22	22	22	22	22	22	22	22	22	28	28	28	28
215	215	261	261	261	261	387	387	387	387	520	520	520	520

3 x 450	3 x 450	2 x 560	2 x 560	2 x 560	2 x 560	3 x 560	3 x 560	3 x 560	3 x 560	4 x 560	4 x 560	4 x 560	4 x 560
2,37	1,59	3,3	2,1	3,3	2,1	4,95	3,15	4,95	3,15	6,6	4,2	6,6	4,2
1290	990	1680	1280	1680	1280	2520	1920	2520	1920	3360	2560	3360	2560
6,6	4,2	1,46	0,64	1,46	0,64	2,19	0,96	2,19	0,96	2,92	1,28	2,92	1,28
1035	1020	922	390	922	390	1383	585	1383	585	1844	780	1844	780
39,5	39,5	38,5	38,5	48,2	48,2	57	57	76,2	76,2	75,5	75,5	92,3	92,3
15000	15000	16050	16050	16050	16050	28800	28800	28800	28800	32250	32250	32250	32250
2 x 1	2 x 1	2 x 2	2 x 2	2 x 2	2 x 2	2 x 2	2 x 2	2 x 2	2 x 2	2 x 2	2 x 2	2 x 2	2 x 2

Published data

Following are the norms and conditions applied for the calculation of the published capacities.

Nominal capacity

Assessed in practical operating ambient, i.e. in wet conditions, in direct expansion application.

- CDD 04: CO₂ refrigerant; air inlet temperature 4 °C; evaporating temperature -4 °C; TD 8 K.
- CDD 07-10: CO₂ refrigerant; air inlet temperature -18 °C; evaporating temperature -25 °C; TD 7 K.

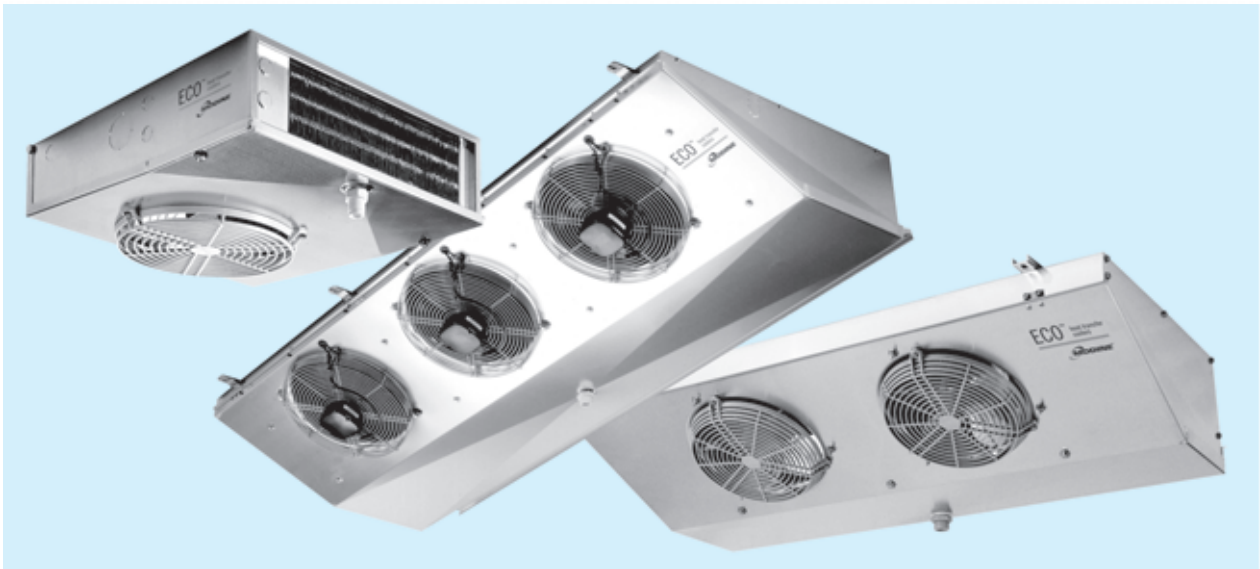
Im Katalog angegebene Daten

Nachfolgend sind die für die Berechnung der im Katalog angeführten Leistungen angewandten Bedingungen aufgeführt.

Nennleistung

Berechnet bei praktischen Anwendungsbedingungen in feuchter Luft (wet-conditions) mit Direktverdampfung.

- CDD 04: Kältemittel CO₂; Lufttemperatur 4 °C; Verdampfungstemperatur -4 °C; TD 8 K.
- CDD 07-10: Kältemittel CO₂; Lufttemperatur -18 °C; Verdampfungstemperatur -25 °C; TD 7 K.



CGS is our range of slanted unit coolers for CO₂ systems.

This range has been designed for cold rooms with limited height. Thanks to the particular profile storage space is maximized.

The CGS range is equipped with highly efficient coils made from aluminium fins and special copper tubes.

Maximum allowable pressure: 80 bar.

According to the cold room temperature the range is divided as follows:

- **CGS H3** for higher temperatures ($\geq +2$ °C), with 3,5/7 mm dual fin spacing and electric defrost;
- **CGS H4** for higher temperatures ($\geq +2$ °C), with 4 mm fin spacing;
- **CGS L4** or lower temperatures (≥ -25 °C), with 4,5/9 mm dual fin spacing and electric defrost;

CGS ist unsere Serie Eck-Luftverdampfer für CO₂-Anlagen.

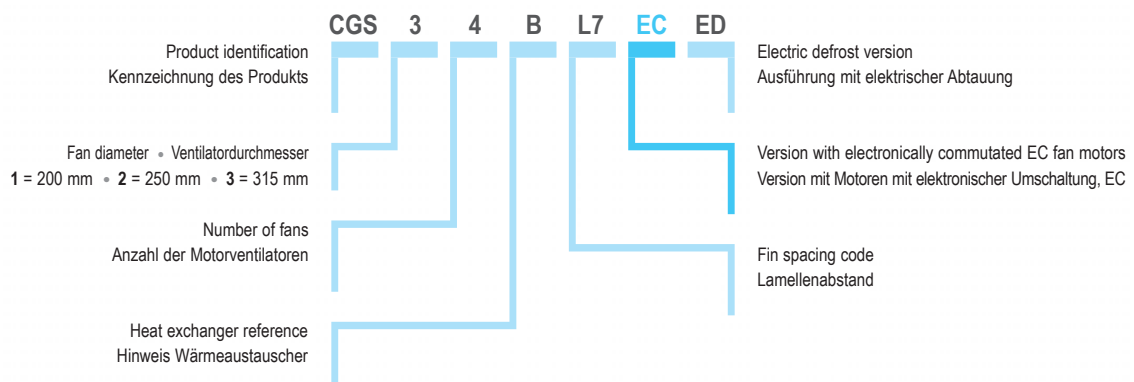
Sie sind zur Installation in niedrigen Kühlzellen geplant, da sie es dank ihrer Form ermöglichen, das Lagervolumen für die Waren zu erhöhen.

Die sehr leistungsfähigen Wärmeaustauscher, mit denen die ganze Serie ausgestattet ist, werden aus Aluminiumlamellen und speziellen Kupferrohren hergestellt. Der höchst zugelassene Betriebsdruck ist: 80 bar.

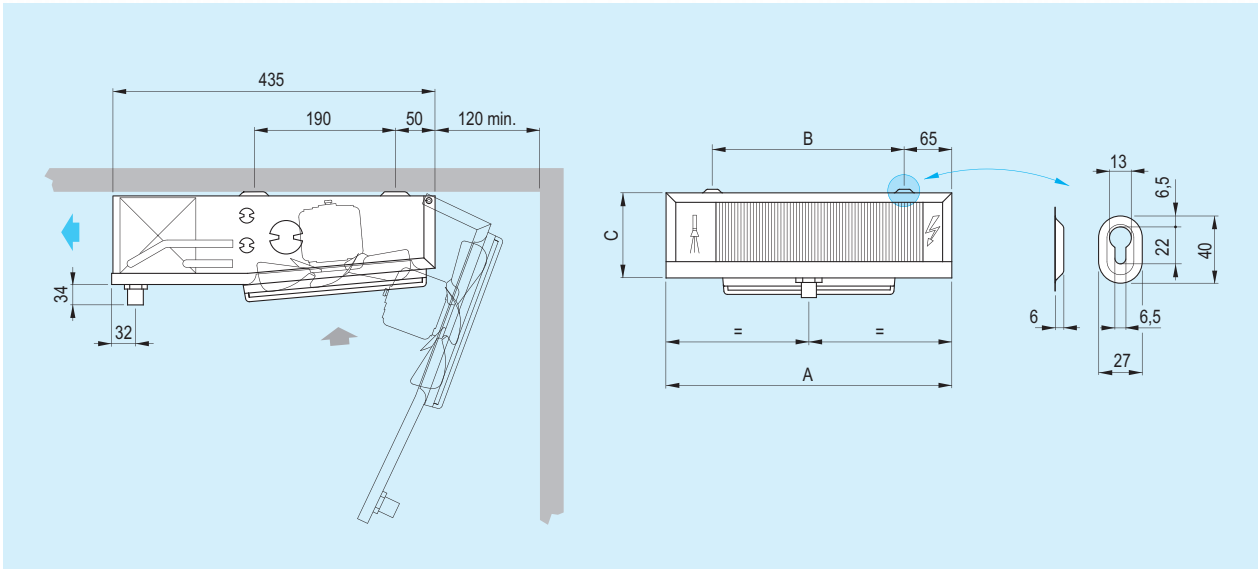
Auf Grund der Zellentemperaturen werden sie folgendermaßen aufgeteilt

- **CGS H3** für hohe Temp. ($\geq +2$ °C), mit differenziertem Lamellenabstand 3,5/7 mm und elektrischer Abtaugung;
- **CGS H4** für hohe Temperaturen ($\geq +2$ °C) mit Lamellenabstand 4 mm;
- **CGS L4** für niedrige Temp.

Model identification - Kennzeichnung der Modelle

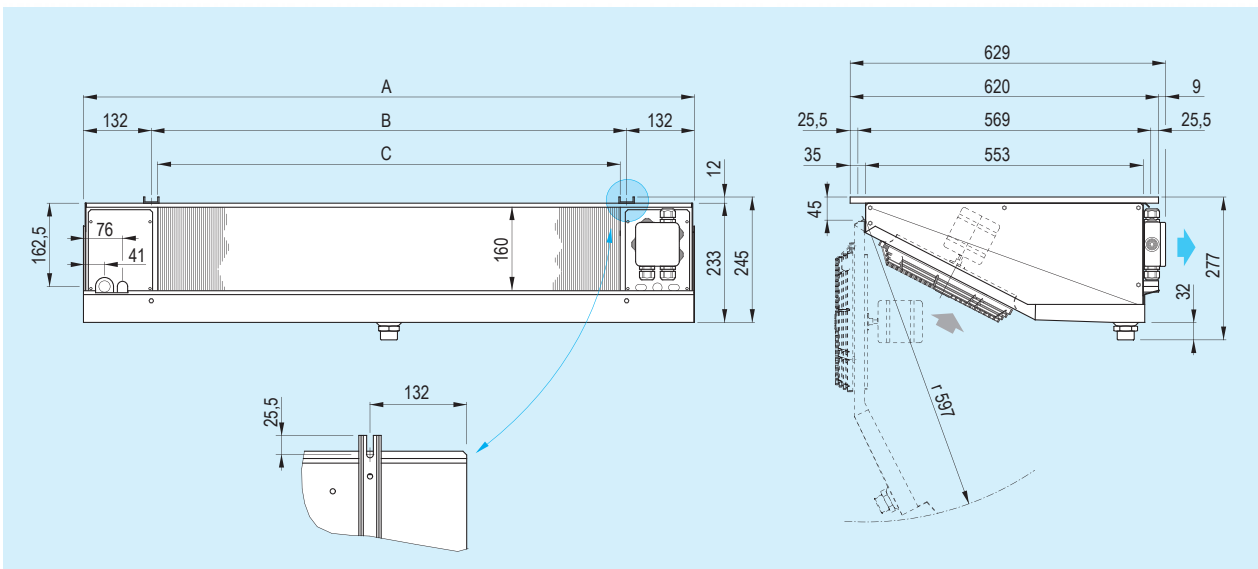


Dimensional features - Dimensionale Eigenschaften - Ø 200 mm



Model	Modell		11EH3	11AH3	12EH3	12AH3	12LH3	12MH3	13EH3	13AH3	13MH3	14MH3
			11EL4	11AL4	12EL4	12AL4	12LL4	12ML4	13EL4	13AL4	13ML4	14ML4
Dimensions	Abmessungen	mm	A	411	411	611	611	611	861	1111	1111	1461
			B	271	271	471	471	471	721	971	971	1321
			C	120	120	120	120	170	170	120	120	170

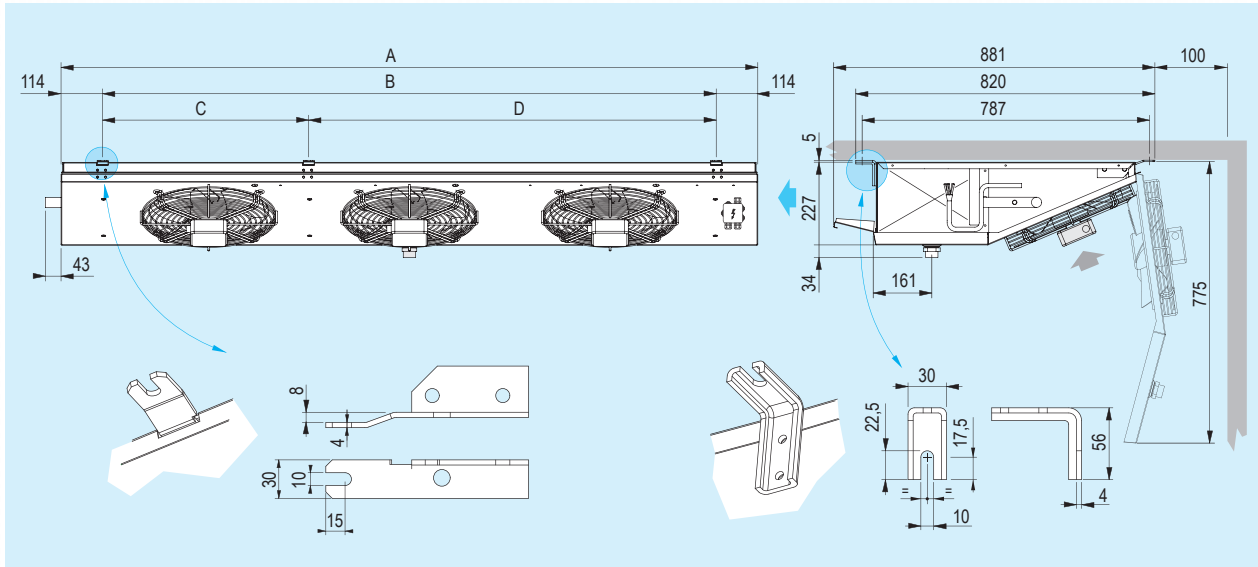
Dimensional features - Dimensionale Eigenschaften - Ø 250 mm



Model	Modell		21GH4	22GH4	23GH4	24GH4	
			21EH4	22EH4	23EH4	24EH4	
			21GL7	22GL7	-	-	
			21EL7	22EL7	23EL7	24EL7	
			21FL7	22FL7	23FL7	24FL7	
Dimensions	Abmessungen	mm	A	739	1189	1639	2089
			B	475	925	1375	1825
			C	451	901	1351	1801



Dimensional features - Dimensionale Eigenschaften - Ø 315 mm



Model	Modell		31AH4 31BL7	32AH4 32BL7	33AH4 33BL7	34AH4 34BL7	
Dimensions	Abmessungen	mm	A	810	1360	1910	2460
			B	582	1132	1682	2232
			C	-	-	565	1115
			D	-	-	1117	1117

- **CGS L7** for lower temperatures (≥ -25 °C), with 7 mm fin spacing and electric defrost.

The standard fan motors employed have the following features:

- **Ø 200 mm** single-phase 230V/1/50-60Hz and fibreglass charged polyamide fan guard;
 - IP 42 protection grade;
 - class B insulation;
 - internal thermal contact protection;
 - operating temperature: from -40 to $+40$ °C.
- **Ø 250 mm** shaded pole single-phase 230V/1/50-60Hz with fibre- glass charged polyamide fan guards;
 - IP 44 protection grade;
 - class B insulation;
 - internal thermal contact protection;
 - quick cable connection;
 - operating temperature: from -40 to $+40$ °C.
- **Ø 315 mm** external rotor single phase 230V/1/50-60Hz with built-in electric capacitor and epoxy coated steel fan guard;
 - IP 44 protection grade;
 - class B insulation;
 - internal thermal contact protection;
 - operating temperature: from -40 to $+35$ °C.

(≥ -25 °C), mit differenziertem Lamellenabstand 4,5/9 mm und elektrischer Abtauung.

- **CGS L7** für niedrige Temperaturen (≥ -25 °C) mit Lamellenabstand 7 mm und elektrische Abtauung.

Die Standardmotorventilatoren besitzen die folgenden Eigenschaften:

- **Ø 200 mm** Wechselstrom 230V/1/50-60Hz und Schutzgitter aus Polyamid – Glasfaser;
 - Schutzgrad IP 42;
 - Isolierklasse B;
 - Innerer Temperaturwächter;
 - Betriebstemperatur: von -40 bis $+40$ °C.
- **Ø 250 mm** Wechselstrom 230V/1/50-60Hz mit abgeschirmten Polen und Schutzgitter aus Polyamid – Glasfaser;
 - Schutzgrad IP 44;
 - Isolierklasse B;
 - Innerer Temperaturwächter;
 - Steckeranschluss;
 - Betriebstemperatur: von -40 bis $+40$ °C.
- **Ø 315 mm** Wechselstrom 230V/1/50-60Hz mit Außenrotor und eingebautem

The optional highly efficient EC fan motors have the following features:

- **Ø 200 mm**
- IP 54 protection grade;
- class F insulation;
- built-in electronic protection;
- operating temperature: from -40 to +50 °C.
- **Ø 250 mm**
- IP 65 protection grade;
- class B insulation;
- built-in electronic protection;
- standard wires;
- operating temperature: from -40 to +50 °C.
- **Ø 300 mm**
- class B insulation;
- built-in electronic protection;
- operating temperature: from -25 to +60 °C.

The versions with standard electric defrost (ED) are equipped with stainless steel heaters with vulcanized terminals preset for 230V/1/50-60Hz connection for models with Ø 200 and Ø 250 mm, 400V/3/50-60Hz for the models with Ø 315 mm fan motors.

The electric parts and casing are connected to an earth terminal. The wiring of motors and heaters is carried out in separate IP 54 protection grade junction boxes ³⁾.

For the CGS with Ø 250 mm fan motors enhanced defrosting (EDP) option is available.

Betriebskondensator und Schutzgitter aus Polyamid – Glasfaser.

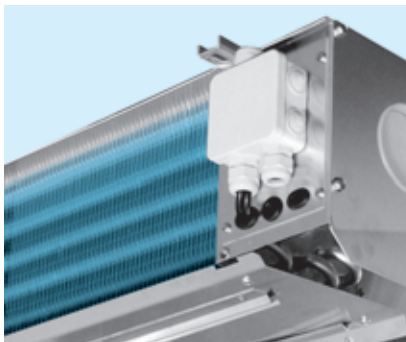
- Schutzgrad IP 44;
- Isolierklasse B;
- Innerer Temperaturwächter;
- Betriebstemperatur: -40 bis +35 °C.

Die hochleistungsfähigen, optionalen EC-Motorventilatoren haben folgende technische Merkmale:

- **Ø 200 mm**
- Schutzgrad IP 65;
- Isolierklasse B;
- Mit integrierter, elektronischer Schutzvorrichtung;
- Betriebstemperatur: von -40 bis +50 °C.
- **Ø 250 mm**
- Schutzgrad IP 54;
- Isolierklasse H;
- Mit integrierter, elektronischer Schutzvorrichtung;
- Standardkabel;
- Betriebstemperatur: von -40 bis +50 °C.
- **Ø 300 mm**
- Isolierklasse B;
- Mit integrierter, elektronischer Schutzvorrichtung;
- Betriebstemperatur: von -25 bis 60 °C.

In den Versionen mit elektrischem Abtauvorgang ED werden Widerstände aus Inox-Stahl mit vulkanisierten Anschlüssen für 230V/1/50-60Hz für die Modelle mit Motor Ø 200 und 250 mm, 400V/3/50-60Hz für die Modelle mit Motor Ø 315 mm verwendet.

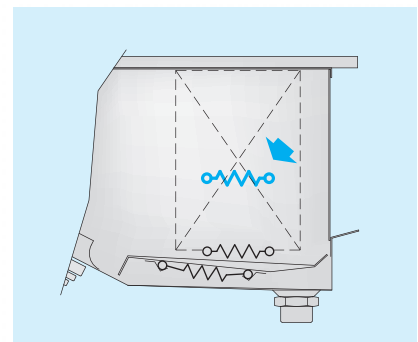
Options and special versions - Optionen und Sonderausführungen



- Completely coated heat exchanger
- Wärmeaustauscher komplett lackiert



- EC motor (electronically commutated)
- EC Motor (mit elektronischer Kommutation)



- Enhanced defrosting (EDP)
- Verstärkerte Abtauung mit erhöhter Kapazität (EDP)

Technical features - Technische Eigenschaften

Model	Modell		11EH3	11AH3	12EH3	12AH3	12LH3	12MH3	13EH3	13AH3
Nom. capacity	Nennleistung	kW	0,35	0,42	0,73	0,85	1,23	1,63	1,36	1,5
Air flow	Luftmenge	m ³ /h	290	260	580	520	565	690	870	780
Air throw	Wurfweite	m	3	2,5	5	4,5	4	4	4,5	4
Fin spacing	Lamellenabstand	mm	3,5/7	3,5/7	3,5/7	3,5/7	3,5/7	3,5/7	3,5/7	3,5/7
Internal surface	Innenoberfläche	m ²	0,1	0,2	0,2	0,4	0,6	0,9	0,5	0,7
External surface	Außenoberfläche	m ²	1,6	2,6	2,8	4,1	6,2	9,3	5,3	8,2
Circuit capacity	Rohrinhalt	dm ³	0,33	0,48	0,54	0,8	1,2	1,8	1,07	1,61
Electric defrost	Elektrische Abtauung	W	480	480	650	680	680	850	1080	1200
1) Net weight	Nettogewicht	kg	4,3	4,9	7,1	7,7	10,7	13,8	11,1	12,1

Model	Modell		11EL4	11AL4	12EL4	12AL4	12LL4	12ML4	13EL4	13AL4
Nom. capacity	Nennleistung	kW	0,24	0,28	0,48	0,57	0,84	1,11	0,9	1
Air flow	Luftmenge	m ³ /h	310	280	620	560	605	740	930	830
Air throw	Wurfweite	m	3	2,5	5	4,5	4,5	4,5	4,5	4
Fin spacing	Lamellenabstand	mm	4,5/9	4,5/9	4,5/9	4,5/9	4,5/9	4,5/9	4,5/9	4,5/9
Internal surface	Innenoberfläche	m ²	0,1	0,2	0,2	0,4	0,6	0,9	0,5	0,7
External surface	Außenoberfläche	m ²	1,3	1,9	2,1	3,2	4,8	7,2	4,2	6,3
Circuit capacity	Rohrinhalt	dm ³	0,33	0,48	0,54	0,8	1,2	1,8	1,07	1,61
Electric defrost	Elektrische Abtauung	W	480	480	650	680	680	850	1080	1200
1) Net weight	Nettogewicht	kg	4,3	4,9	7,1	7,7	10,7	13,8	11,1	12,1

Common data	Gemeinsame Daten									
Fan motors	Motorventilatoren	n° x Ø mm	1x200	1x200	2x200	2x200	2x200	2x200	3x200	3x200
Fan mot. absorp.	Stromaufnahme Mot.	A	0,35	0,35	0,7	0,7	0,7	0,7	1,05	1,05
Nominal power	Nennleistung	W	53	53	106	106	106	106	159	159
2) Fan mot. absorp. EC	Stromaufnahme Mot. EC	A	0,18	0,18	0,36	0,36	0,36	0,36	0,54	0,54
2) Nominal power EC	Nennleistung EC	W	23	23	46	46	46	46	69	69
Coil connect.	Batt. Anschlüsse	In tube	9,52	9,52	9,52	9,52	9,52	9,52	9,52	9,52
		Out (mm)	12,7	12,7	12,7	12,7	12,7	12,7	12,7	12,7
Drain connect.	Tauwasserabfluß	Ø (GAS)	1/2	1/2	1/2	1/2	1/2	1/2	1/2	1/2

On request the models can be equipped with non-standard coils, defrosting and fan motors.

For the selection of non-published conditions use the “**Scelte**” selection software.

Die elektrischen Teile und das Gehäuse sind an eine Erdungsklemme angeschlossen, der Anschluss der Motoren und der Heizstäbe erfolgt in separaten Abzweigdosen mit Schutzgrad IP 54 ³⁾.

Im Falle der Version mit Motorventilatoren Ø 250 mm steht die Option des verstärkten Abtauvorgangs (EDP) zur Verfügung.

Auf Anfrage können die Modelle mit anderen Wärmeaustauschern, Abtauungen und Motorventilatoren als die Standardausführung geliefert werden.

1) The weight refers to models with ED (electric defrost).

2) Option.

3) Only one box for CGS 1xx versions.

• For working conditions that are different from the nominal ones, consult the Technical Department.

1) Das Gewicht bezieht sich auf die Modelle mit elektrischer Abtauung ED.

2) Option.

3) Nur eine Box für „CGS 1xx“ Versionen.

• Bei Anwendung unter anderen Arbeitsbedingungen als die nominellen, fragen Sie unser technisches Büro um Rat.



13MH3	14MH3	21GH4	21EH4	-	22GH4	22EH4	-	23GH4	23EH4	24GH4	24EH4	31AH4	32AH4	33AH4	34AH4
2,3	3,07	0,65	0,88	-	1,47	1,92	-	2,31	2,95	3,12	3,91	2,2	4,4	6,7	8,9
980	1300	700	635	-	1400	1270	-	2100	1900	2800	2540	980	1960	2940	3920
4	4	6	5	-	7	6	-	9	7	10	9	8	9	11	13
3,5/7	3,5/7	4	4	-	4	4	-	4	4	4	4	4	4	4	4
1,1	1,5	0,2	0,25	-	0,4	0,5	-	0,6	0,75	0,8	1	0,5	1	1,5	2
12,3	16,6	4	5,3	-	8	10,6	-	12	15,9	16	21,2	10	20	30	40
2,4	3,2	0,5	0,6	-	1	1,2	-	1,8	2,1	2,4	2,8	1,1	2,2	3,3	4,4
1200	1600	450	450	-	900	900	-	1330	1330	1750	1750	1500	2700	4200	5400
17	23	12	13	-	19	21	-	26	28	32	35	19	30	46	62

13ML4	14ML4	21GL7	21EL7	21FL7	22GL7	22EL7	22FL7	23EL7	23FL7	24EL7	24FL7	31BL7	32BL7	33BL7	34BL7
1,56	2,07	0,37	0,59	0,69	0,85	1,3	1,47	2	2,23	2,65	2,9	1,6	3	4,7	6
1050	1400	790	740	710	1580	1480	1425	2225	2130	2950	2850	1040	2080	3120	4160
4,5	4,5	7	6	6	8	7	7	9	8	10	9	9	10	12	14
4,5/9	4,5/9	7	7	7	7	7	7	7	7	7	7	7	7	7	7
1,1	1,5	0,2	0,25	0,3	0,4	0,5	0,6	0,75	0,9	1	1,2	0,6	1,2	1,8	2,4
9,5	12,8	2,4	3,2	4	4,8	6,4	8	9,6	12	12,8	16	7,8	15,6	23,4	31,2
2,4	3,2	0,5	0,6	0,7	1	1,2	1,4	1,8	2,1	2,4	2,8	1,4	2,8	4,2	5,6
1200	1600	675	675	675	1350	1350	1350	1995	1995	2625	2625	1500	2700	4200	5400
17	23	12	13	13	19	20	21	26	28	34	36	19	31	48	65

3x200	4x200	1 x 250	1 x 250	1 x 250	2 x 250	2 x 250	2 x 250	3 x 250	3 x 250	4 x 250	4 x 250	1 x 315	2 x 315	3 x 315	4 x 315
1,05	1,4	0,64	0,64	0,64	1,28	1,28	1,28	1,92	1,92	2,56	2,56	0,43	0,86	1,29	1,72
159	212	83	83	83	166	166	166	249	249	332	332	96	192	288	384
0,54	0,72	0,53	0,53	0,53	1,05	1,05	1,05	1,58	1,58	2,1	2,1	0,8	1,6	2,4	3,2
69	92	30	30	30	60	60	60	90	90	120	120	85	170	255	340
9,52	9,52	12,7	12,7	12,7	12,7	12,7	12,7	12,7	12,7	12,7	12,7	12,7	12,7	12,7	12,7
12,7	12,7	12,7	12,7	12,7	12,7	12,7	12,7	12,7	12,7	12,7	12,7	12,7	12,7	15,87	15,87
1/2	1/2	1	1	1	1	1	1	1	1	1	1	1	1	1	1

For special applications and further information contact our Technical Dept.

Wählen Sie die Modelle, die nicht mit im Katalog angegebenen Standardbedingungen funktionieren, mit unserem Programm „Scelte“ aus.

Für Sonderanwendungen und zusätzliche Informationen fragen Sie unser technisches Büro um Rat.

Published data

Following are the norms and conditions applied for the calculation of the published capacities.

Nominal capacity

Assessed in practical operating ambient, i.e. in wet conditions, in direct expansion application.

- **CGS H3 - H4:** CO₂ refrigerant; air inlet temperature 4 °C; evaporating temperature -4 °C; TD 8 K.
- **CGS L4 - L7:** CO₂ refrigerant; air inlet temperature -18 °C; evaporating temperature -25 °C; TD 7 K.

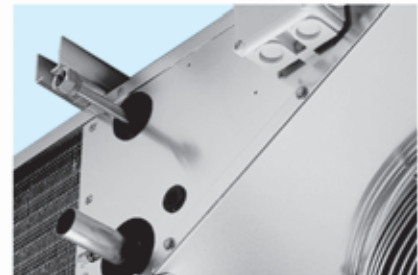
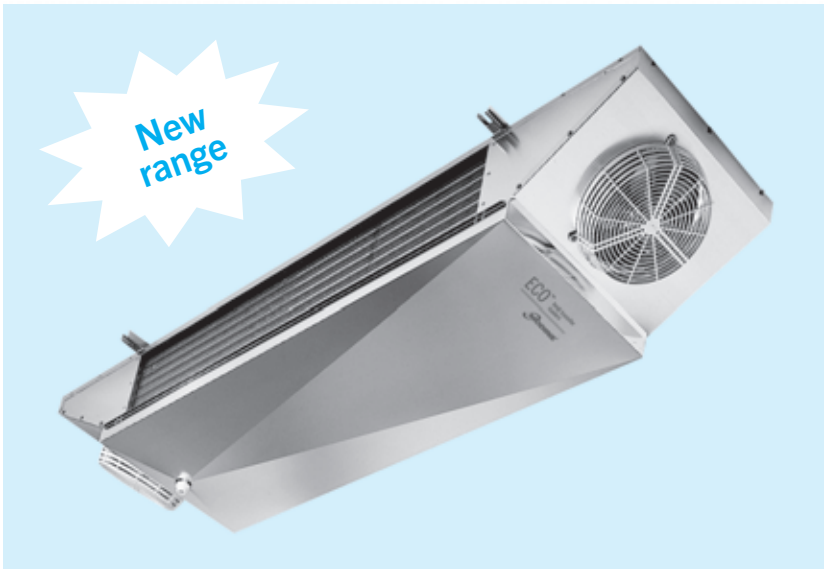
Im Katalog angegebene Daten

Nachfolgend sind die für die Berechnung der im Katalog angeführten Leistungen angewandten Bedingungen aufgeführt.

Nennleistung

Berechnet bei praktischen Anwendungsbedingungen in feuchter Luft (wet-conditions) mit Direktverdampfung.

- **CGS H3 - H4:** Kältemittel CO₂; Lufttemperatur 4 °C; Verdampfungstemperatur -4 °C; TD 8 K.
- **CGS L4 - L7:** Kältemittel CO₂; Lufttemperatur -18 °C; Verdampfungstemperatur -25 °C; TD 7 K.



CGL unit coolers are suitable for applications that require reduced air circulation, like climate controlled work rooms for the treatment of fresh produce and foodstuff.

The models of the entire CGL range are equipped highly efficient coils made from aluminum fins and special copper tube, with 5 mm fin spacing: suitable for high/medium room temperatures ($\geq -5^{\circ}\text{C}$).

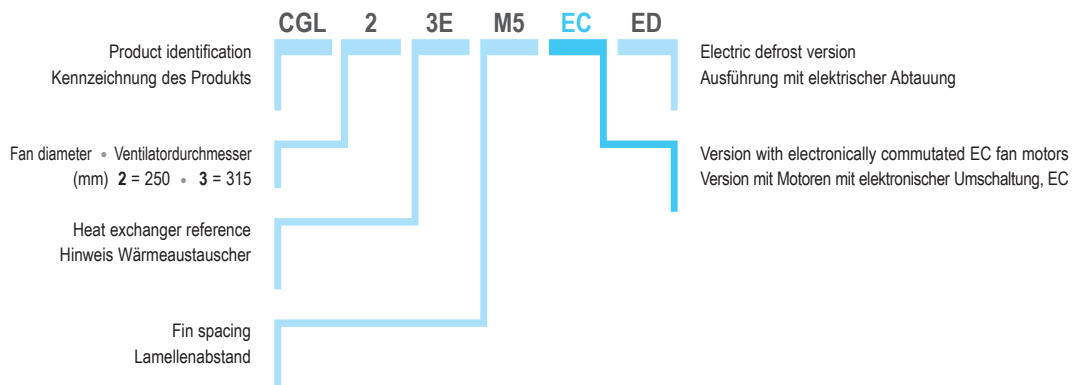
The maximum allowed operational pressure is 80 bars.

Die **CGL** Serie findet ihre Anwendung in Kühlzellen, die eine niedrige Luftrückströmgeschwindigkeit verlangen, für die Verarbeitung, Klimatisierung und die Behandlung der Frischprodukte.

Die sehr leistungsfähigen Wärmeaustauscher, mit denen die ganze Serie ausgestattet ist, werden aus Aluminiumlamellen und speziellen Kupferrohren hergestellt, der Lamellenabstand ist 5 mm: geeignet für hohe/mittlere Zellentemperaturen ($\geq -5^{\circ}\text{C}$).

Der höchstzulässige Betriebsdruck beträgt 80 bar.

Model identification - Kennzeichnung der Modelle



Two types of standard fan motors are employed:

- **Ø 250 mm** shaded pole single-phase 230V/1/50-60Hz with fibre-glass charged polyamide fan guards. Operating temperature: from -40 to +40 °C.
- **Ø 315 mm** external rotor single-phase 230V/1/50-60Hz with built-in electric capacitor and epoxy coated steel fan guard. Operating temperature: from -40 to +35 °C.

Both types have the following features:

- IP 44 protection grade;
- class B insulation;
- internal thermal contact protection;

The optional highly efficient EC fan motors have the following features:

- **Ø 250 mm**
 - IP 54 protection grade;
 - class H insulation;
 - built-in electronic protection;
 - operating temperature: from -40 to +50 °C.
- **Ø 300 mm**
 - IP 54 protection grade;
 - class B insulation;
 - built-in electronic protection;
 - operating temperature: from -25 to +60 °C.

The versions with standard electric defrost (ED) are equipped with stainless steel heater rods with vulcanized terminals preset for 400V/3/50-60Hz connection.

The electric parts and casework are connected to a ground terminal, the wiring of the motors and heaters is carried out in separate IP 54 protection grade junction boxes.

On request the models can be equipped with non-standard: coils, defrosting and fan motors.

For special applications and further information contact our Technical Dept.

Folgende zwei Standardmotorventilatoren werden angewandt:

- **Ø 250 mm** Wechselstrom 230V/1/50-60Hz mit abgeschirmten Polen und Schutzgitter aus Polyamid-Glasfaser. Betriebstemperatur: von -40 bis +50 °C.
- **Ø 315 mm** Wechselstrom 230V/1/50-60Hz mit Außenrotor und eingebautem Betriebskondensator und Schutzgitter aus Stahl mit Epoxydlack behandelt. Betriebstemperatur: von -40 bis +35 °C.

Beide Modelle besitzen die folgenden Eigenschaften:

- Schutzgrad IP 44;
- Isolierklasse B;
- Innerer Temperaturwächter;

Die hochleistungsfähigen, optionalen EC-Motorventilatoren haben folgende technische Merkmale:

- **Ø 250 mm**
 - Schutzgrad IP 54;
 - Isolierklasse H;
 - Eingebaute elektronische Schutzfunktion;
 - Betriebstemperatur: von -40 bis +50 °C.
- **Ø 300 mm**
 - Schutzgrad IP 54;
 - Isolierklasse B;
 - Eingebaute elektronische Schutzfunktion;
 - Betriebstemperatur: von -25 bis +60 °C.

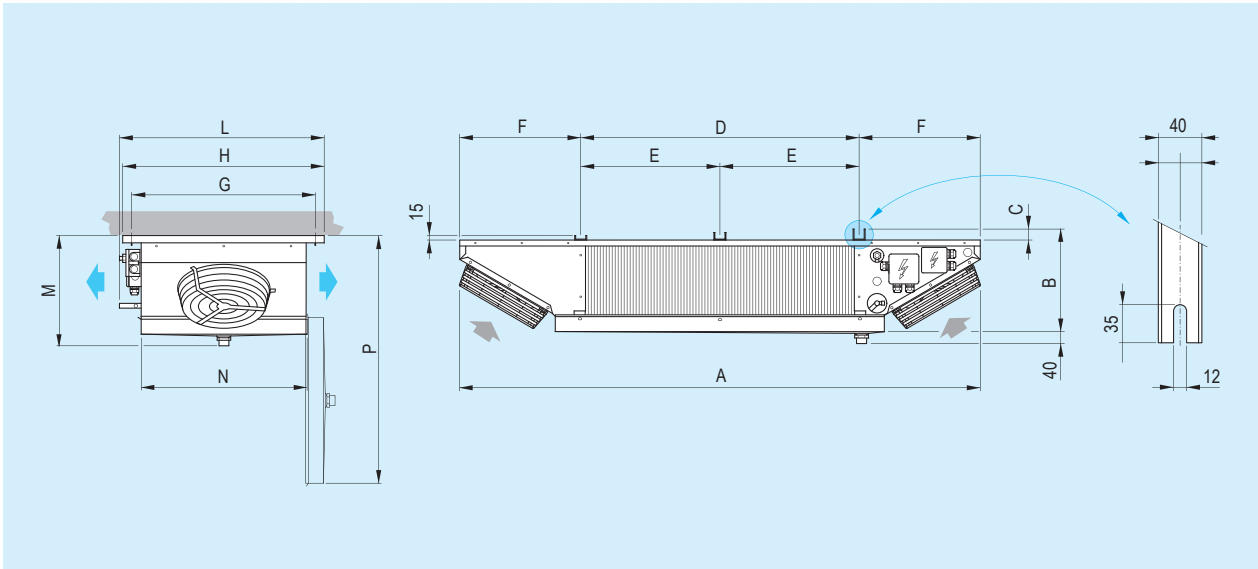
Die Ausführungen mit elektrischer Standardabtauung ED sind mit Heizstäben aus Edelstahl und vulkanisierten Endverschlüssen versehen und für den Anschluss 400V/3/50-60Hz vorgesehen.

Die elektrischen Teile und das Gehäuse sind an eine Erdungsklemme angeschlossen, der Anschluss der Motoren und der Heizstäbe erfolgt in separaten Abzweigdosen mit Schutzgrad IP 54.

Auf Anfrage können die Modelle mit anderen Wärmeaustauschern, Abtauungen und Motorventilatoren als die Standardausführung geliefert werden.

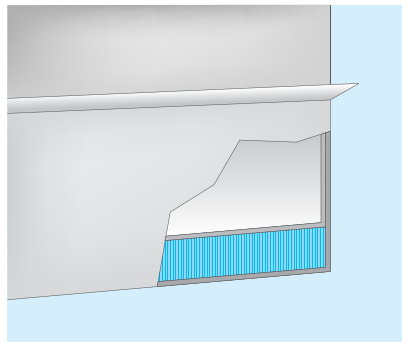
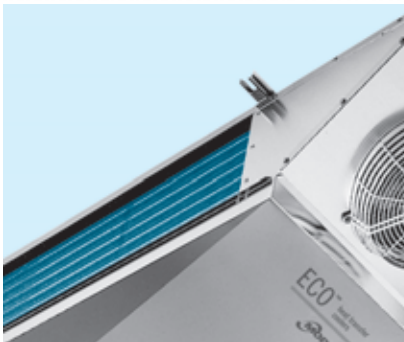
Für Sonderanwendungen und zusätzliche Informationen fragen Sie unser technisches Büro um Rat.

Dimensional features - Dimensionale Eigenschaften



Model	Modell		21EM5	22EM5	23EM5	34EM5	34FM5
Dimensions	Abmessungen	mm					
		A	1752	2202	2651	3231	3231
		B	335	335	347	347	347
		C	28	28	40	40	40
		D	930	1380	1830	2280	2280
		E	-	-	915	1140	1140
		F	405	405	405	475	475
		G	620	620	620	737	737
		H	678	678	678	795	795
		L	695	695	695	810	810
		M	375	375	387	387	387
		N	560	560	560	677	677
		P	845	845	860	975	975

Options and special versions - Optionen und Sonderausführungen



- Completely coated heat exchanger
- Wärmeaustauscher komplett lackiert
- Drain pan with insulation
- Isolierte Tropfwanen

Caratteristiche tecniche - Caractéristiques techniques - Características técnicas

Model	Modell		21EM5	22EM5	23EM5	34EM5	34FM5
Nom. capacity	Nennleistung	kW	3,4	3,9	4,2	8	8,8
Air flow	Luftmenge	m ³ /h	1500	1550	1570	3470	3350
Air throw	Wurfweite	m	2 x 5	2 x 5	2 x 5	2 x 6	2 x 6
Fin spacing	Lamellenabstand	mm	5	5	5	5	5
Internal surface	Innenoberfläche	m ²	1,4	2,1	2,8	3,5	4,4
External surface	Außenoberfläche	m ²	24,4	36,6	48,8	61,1	76,3
Coil connect.	Batt. Anschlüsse	In (mm)	12,7	12,7	12,7	12,7	12,7
		Out (mm)	12,7	12,7	12,7	12,7	12,7
1) Net weight	Nettogewicht	kg	35	44	54	71	78
Common data		Gemeinsame Daten					
Fan motors	Motorventilatoren	n° x Ø mm	2 x 250	2 x 250	2 x 250	2 x 315	2 x 315
Fan mot. absorp.	Stromaufnahme Mot.	A	1,32	1,32	1,32	0,86	0,86
Nominal power	Nennleistung	W	190	190	190	192	192
2) Motor absorpt. EC	Stromaufn. Motoren EC	A	1,05	1,05	1,05	1,48	1,48
1) Nominal power EC	Nennleistung EC	W	60	60	60	170	170
Circuit capacity	Rohrinhalt	dm ³	3,3	4,9	6,5	8,1	10,2
Electric defrost	Elektrische Abtauung	W	2550	3300	4200	6000	6000
Drain connect.	Tauwasserabfluß	Ø (GAS)	1	1	1	1	1

Published data

Following are the norms and conditions applied for the calculation of the published capacities.

Nominal capacity

Assessed in practical operating ambient, i.e. in wet conditions, in direct expansion application.

- CGL: CO₂ refrigerant; air inlet temperature 4 °C; evaporating temperature -4 °C; TD 8 K.

- 1) The weight refers to models with ED (electric defrost).
- 2) Option.

- For working conditions that are different from the nominal ones, consult the Technical Department.

Im Katalog angegebene Daten

Nachfolgend sind die für die Berechnung der im Katalog angeführten Leistungen angewandten Bedingungen aufgeführt.

Nennleistung

Berechnet bei praktischen Anwendungsbedingungen in feuchter Luft (wet-conditions) mit Direktverdampfung.

- CGL: Kältemittel CO₂; Lufteintrittstemperatur 4 °C, Verdampfungstemperatur -4 °C; TD 8 K.

- 1) Das Gewicht bezieht sich auf die Modelle mit elektrischer Abtauung ED.
- 2) Option.

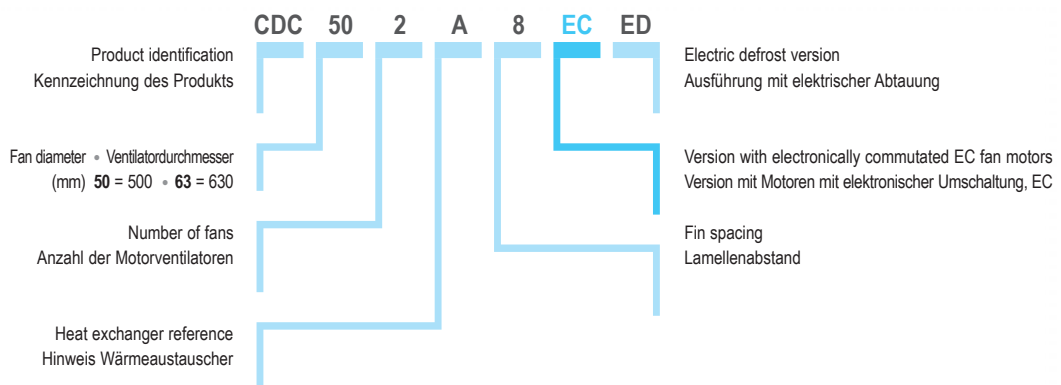
- Bei Anwendung unter anderen Arbeitsbedingungen als die nominellen, fragen Sie unser technisches Büro um Rat.



CDC is our new unit cooler range for installations that use CO₂ refrigerant. Its cubic shape suits all types of cold rooms, especially those used for the preservation of fresh and frozen products. The units of this range are particularly compact and this enables to make good use of the cold room space in which they are installed. This new range is equipped with highly efficient coils made from aluminium fins and special copper tubes. Maximum allowable operating pressure: 60 bar.

CDC ist unsere neue Serie von Luftverdampfern für Anlagen, die CO₂ verwenden. Die kubische Form ist die für alle Kühlräume, insbesondere für die Aufbewahrung von Frisch- und Tiefkühlprodukten, am besten geeignete. Die Geräte sind besonders kompakt und ermöglichen deshalb die beste Volumenausnutzung vom Kühlraum, in dem diese eingebaut sind. Die Baureihe ist mit Hochleistungswärmeaustauschern ausgerüstet, die mit Lamellen aus Aluminium und speziellen Kupferrohren ausgeführt werden. Der höchst zugelassene Betriebsdruck ist 60 bar.

Model identification - Kennzeichnung der Modelle



For Ø 500 mm motors wiring not provided.

Für Motoren mit Ø 500 mm ist keine Verkabelung vorgesehen.

According to the room temperature the range is divided as follows:

- **CDC E4 - A4** for higher temperatures ($\geq +2$ °C), with 4 mm fin spacing;
- **CDC E6 - A6** for medium temperatures (≥ -15 °C), with 6 mm fin spacing, electric defrost version (ED) is recommended;
- **CDC E8 - A8** for lower temperatures (≥ -35 °C), with 8,5 mm fin spacing, equipped with electric defrost (ED).

This range employs two types of standard fan motors:

- **Ø 500 mm** external rotor three-phase 400V/3/50Hz with epoxy coated steel fan guard. Operating temperature: from -40 to $+70$ °C.
- **Ø 630 mm** external rotor three-phase 400V/3/50-60Hz with epoxy coated steel fan guard. Operating temperature: from -40 to $+60$ °C.

The standard fan motors employed have the following features:

- IP 54 protection grade;
- class F insulation;
- inner thermal contact protection.

The optional highly efficient EC fan motors have the following features:

- IP 54 protection grade;
- class B insulation;
- built-in electronic protection;
- Ø 500 mm operating temperature: from -25 to $+60$ °C;
- Ø 630 mm operating temperature: from -25 to $+70$ °C.

Je nach Zellentemperatur werden sie unterteilt:

- **CDC E4 - A4** für hohe Temperaturen ($\geq +2$ °C), mit Lamellenabstand 4 mm;
- **CDC E6 - A6** für mittlere Temperaturen (≥ -15 °C), mit Lamellenabstand 6 mm, elektrische Abtauung (ED) wird empfohlen;
- **CDC E8 - A8** für niedrige Temperaturen (≥ -35 °C), mit Lamellenabstand 8,5 mm, mit elektrischer Abtauung versehen (ED).

Es werden zwei verschiedene Typen von Standardmotorventilatoren angewandt:

- **Ø 500 mm** Drehstrom 400V/3/50Hz mit Außenrotor und Schutzgitter aus Stahl mit Epoxydlack behandelt. Betriebstemperatur: von -40 bis $+70$ °C.
- **Ø 630 mm** Drehstrom 400V/3/50-60Hz mit Außenrotor und Schutzgitter aus Stahl mit Epoxydlack behandelt. Betriebstemperatur: von -40 bis $+60$ °C.

Die angewandten Standardmotorventilatoren besitzen die folgenden Eigenschaften:

- Schutzgrad IP 54;
- Isolierklasse F;
- Innerer Temperaturwächter.

Die hochleistungsfähigen, optionalen EC-Motorventilatoren haben folgende technische Merkmale:

- Schutzgrad IP 54
- Isolierklasse B;
- Mit integrierter, elektronischer Schutzvorrichtung;
- Ø 500 mm Betriebstemperatur: von -25 bis $+60$ °C.
- Ø 630 mm Betriebstemperatur: von -25 bis $+70$ °C.

The versions with standard electric defrost (ED) are equipped with stainless steel heaters with vulcanised terminals preset for 400V/3/50-60Hz connection.

The electric parts and casework are connected to a ground terminal, the wiring of the motors is carried out in IP 54 protection grade junction box. On request the models can be equipped with non-standard: coils, defrosting and fan motors.

For special applications and further information contact our Technical Dept.

Die Ausführungen mit elektrischer Standardabtauung ED sind mit Heizstäben aus Edelstahl und vulkanisierten Endverschlüssen versehen und für den Anschluss 400V/3/50-60Hz vorgesehen.

Die elektrischen Teile und das Gehäuse sind an eine Erdungsklemme angeschlossen, der Anschluss der Motoren erfolgt in Abzweigdose mit Schutzgrad IP 54.

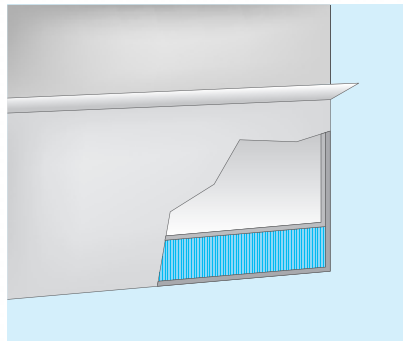
Auf Anfrage können die Modelle mit anderen Wärmeaustauschern, Abtauungen und Motorventilatoren als die Standardausführung geliefert werden.

Für Sonderanwendungen und zusätzliche Informationen fragen Sie unser technisches Büro um Rat.

Options and special versions - Optionen und Sonderausführungen



- Streamers
- Luftgleichrichter



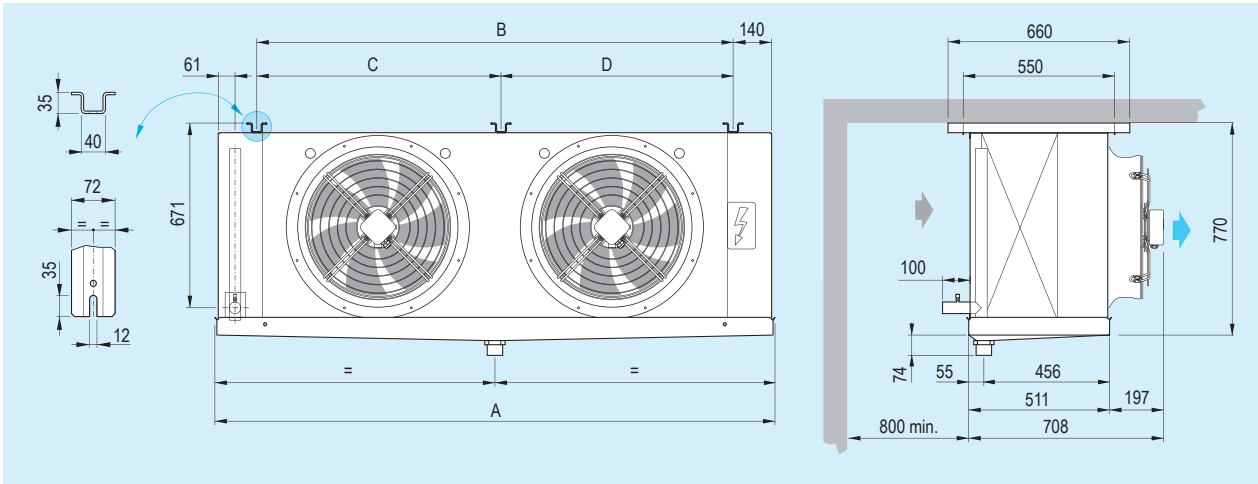
- Drain pan with insulation
- Isolierte Tropfwanne



- EC motor (electronically commutated)
- EC Motor (mit elektronischer Kommutation)

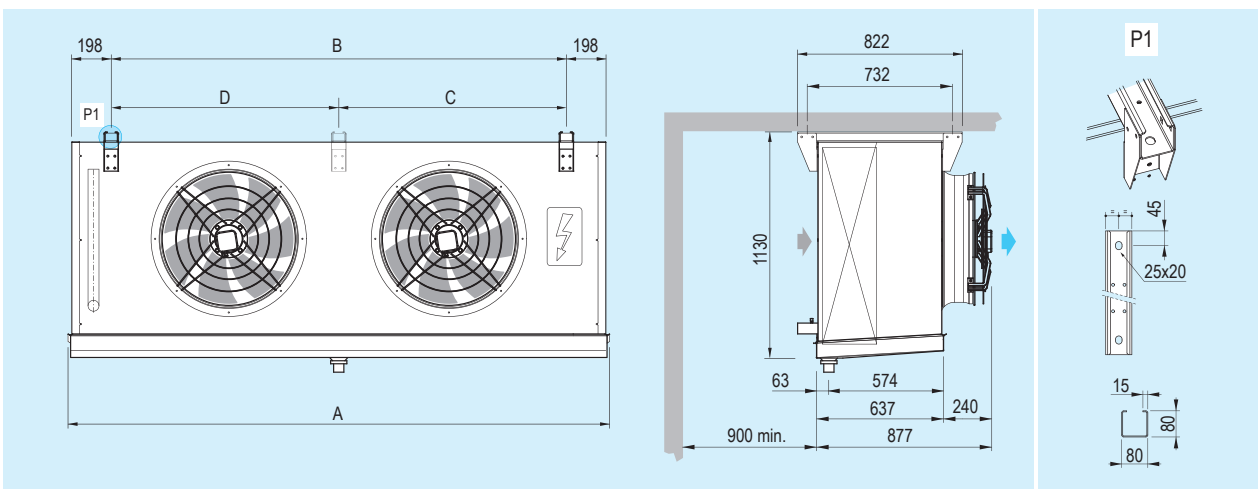
Dimensional features - Dimensionale Eigenschaften

CDC Ø 500 mm



Model	Modell	501E4	501E6	501E8	502E4	502E6	502E8	503E4	503E6	503E8	-	-	-
		501A4	501A6	501A8	502A4	502A6	502A8	503A4	503A6	503A8	504A4	504A6	504A8
		501B4	501B6	501B8	502B4	502B6	502B8	503B4	503B6	503B8	504B4	504B6	504B8
Dimensions	Abmessungen	mm	A		1184		2034		2884		3734		
		B	880		1730		2580		3430				
		C	-		-		-		1730				
		D	-		-		-		1700				

CDC Ø 630 mm



Model	Modell	631E4	631E6	631E8	632E4	632E6	632E8	633E4	633E6	633E8	634E4	634E6	634E8
		631A4	631A6	631A8	632A4	632A6	632A8	633A4	633A6	633A8	634A4	634A6	634A8
		631B4	631B6	631B8	632B4	632B6	632B8	633B4	633B6	633B8	634B4	634B6	634B8
Dimensions	Abmessungen	mm	A		1006		2706		3806		4906		
		B	1174		2274		3374		4474				
		C	-		-		-		2237				
		D	-		-		-		2237				

Technical features - Technische Eigenschaften

Model	Modell		501E4	501A4	501B4
Nom. capacity	Nennleistung	kW	13,1	16,2	17,6
Air flow	Luftmenge	m ³ /h	7190	6690	6310
Air throw	Wurfweite	m	27	26	25
1) Air throw streamers	Wurfweite streamers	m	36	35	35
Fin spacing	Lamellenabstand	mm	4	4	4
Internal surface	Innenoberfläche	m ²	4,3	6,4	8,6
External surface	Außenoberfläche	m ²	35	53	71
Coil connect.	Batt. Anschlüsse	In (mm)	12	12	12
		Out (mm)	16	16	16
1) Net weight	Nettogewicht	kg	73,2	84,0	97,2

Model	Modell		501E6	501A6	501B6
Nom. capacity	Nennleistung	kW	9,9	12,8	14,5
Air flow	Luftmenge	m ³ /h	7620	7120	6750
Air throw	Wurfweite	m	28	27	26
1) Air throw streamers	Wurfweite streamers	m	37	36	35
Fin spacing	Lamellenabstand	mm	6	6	6
Internal surface	Innenoberfläche	m ²	4,3	6,4	8,6
External surface	Außenoberfläche	m ²	24	37	49
Coil connect.	Batt. Anschlüsse	In (mm)	12	12	12
		Out (mm)	16	16	16
1) Net weight	Nettogewicht	kg	73,2	84,0	97,2

Model	Modell		501E8	501A8	501B8
Nom. capacity	Nennleistung	kW	8,2	10,8	12,2
Air flow	Luftmenge	m ³ /h	7780	7410	7110
Air throw	Wurfweite	m	29	28	27
1) Air throw streamers	Wurfweite streamers	m	38	37	36
Fin spacing	Lamellenabstand	mm	8,5	8,5	8,5
Internal surface	Innenoberfläche	m ²	4,3	6,4	8,6
External surface	Außenoberfläche	m ²	18	27	36
Coil connect.	Batt. Anschlüsse	In (mm)	12	12	12
		Out (mm)	16	22	22
1) Net weight	Nettogewicht	kg	73,2	84,0	97,2

Common data	Gemeinsame Daten		1x500	1x500	1x500
Fan motors	Motorventilatoren	n° x Ø mm	1x500	1x500	1x500
Fan mot. absorp.	Stromaufnahme Mot.	A	1,7	1,7	1,7
Nominal power	Nennleistung	W	770	770	770
Fan mot. absorp. EC	Stromaufnahme Mot. EC	A	1	1	1
Nominal power EC	Nennleistung EC	W	700	700	700
Circuit capacity	Rohrinhalt	dm ³	7,8	11,7	15,6
Electric defrost	Elektrische Abtaung	W	5040	5040	5040
Drain connect.	Tauwasserabfluß	Ø (GAS)	2	2	2

1-2) Option.

1-2) Option.

3) The weight refers to models with ED (electric defrost).
 • For working conditions that are different from the nominal ones, consult the Technical Department.

3) Das Gewicht bezieht sich auf die Modelle mit elektrischer Abtaung ED.
 • Bei Anwendung unter anderen Arbeitsbedingungen als die nominellen, fragen Sie unser technisches Büro um Rat.

502E4	502A4	502B4	503E4	503A4	503B4	504A4	504B4
26,6	32,6	35,5	40	49	53,4	65,1	70,3
14390	13380	12620	21580	20070	18940	26760	25250
29	28	27	29	28	27	29	28
37	36	35	38	37	36	40	39
4	4	4	4	4	4	4	4
8,6	12,8	17,1	12,8	19,3	25,6	25,6	34,2
71	106	142	106	159	212	212	283
16	16	16	16	16	16	22	22
22	22	22	22	28	28	28	28
127,2	150,0	174,0	181,2	216,0	250,8	283,2	328,8

502E6	502A6	502B6	503E6	503A6	503B6	504A6	504B6
20,1	25,6	29,1	30,2	38,5	43,7	51,4	58,4
15240	14240	13490	22850	21360	20240	28480	26980
30	29	28	30	29	28	30	29
38	37	36	39	38	37	41	40
6	6	6	6	6	6	6	6
8,6	12,8	17,1	12,8	19,3	25,6	25,6	34,2
49	73	98	73	110	146	146	195
12	16	16	16	16	16	22	22
16	22	22	22	22	28	28	28
127,2	150,0	174,0	181,2	216,0	250,8	283,2	328,8

502E8	502A8	502B8	503E8	503A8	503B8	504A8	504B8
16,5	21,7	24,8	24,5	32,7	37,4	43,7	49,9
15570	14830	14210	23350	22240	21320	29660	28420
31	30	29	31	30	29	31	30
39	38	37	40	39	38	42	41
8,5	8,5	8,5	8,5	8,5	8,5	8,5	8,5
8,6	12,8	17,1	12,8	19,3	25,6	25,6	34,2
36	54	72	54	81	108	108	144
12	16	16	16	16	16	22	22
22	22	22	22	28	28	28	28
127,2	150,0	174,0	181,2	216,0	250,8	283,2	328,8

2x500	2x500	2x500	3x500	3x500	3x500	4x500	4x500
3,4	3,4	3,4	5,1	5,1	5,1	6,8	6,8
1540	1540	1540	2310	2310	2310	3080	3080
2	2	2	3	3	3	4	4
1400	1400	1400	2100	2100	2100	2800	2800
15,1	22,6	30,2	22,4	33,6	44,8	44,6	59,4
10200	10200	10200	15000	15000	15000	19800	19800
2	2	2	2	2	2	2	2

Published data

Following are the norms and conditions applied for the calculation of the published capacities.

Nominal capacity

Assessed in practical operating ambient, i.e. in wet conditions, in direct expansion application.

- **CDC E4 - A4:** CO₂ refrigerant; air inlet temperature 4 °C; evaporating temperature –4 °C; TD 8 K.
- **CDC E6 - A6:** CO₂ refrigerant; air inlet temperature 0 °C; evaporating temperature –8 °C; TD 8 K.
- **CDC E8 - A8:** CO₂ refrigerant; air inlet temperature –25 °C; evaporating temperature –33 °C; TD 8 K.

Im Katalog angegebene Daten

Nachfolgend sind die für die Berechnung der im Katalog angeführten Leistungen angewandten Bedingungen aufgeführt.

Nennleistung

Berechnet bei praktischen Anwendungsbedingungen in feuchter Luft (wet-conditions) mit Direktverdampfung.

- **CDC E4 - A4:** Kältemittel CO₂; Lufteintrittstemperatur 4 °C; Verdampfungstemperatur –4 °C; TD 8 K.
- **CDC E6 - A6:** Kältemittel CO₂; Lufteintrittstemperatur 0 °C; Verdampfungstemperatur –8 °C; TD 8 K.
- **CDC E8 - A8:** Kältemittel CO₂; Lufteintrittstemperatur –25 °C; Verdampfungstemperatur –33 °C; TD 8 K.

Technical features - Technische Eigenschaften

Model	Modell		631E4	631A4	631B4	632E4
Nom. capacity	Nennleistung	kW	26,6	33,2	37,4	53,3
Air flow	Luftmenge	m ³ /h	15080	14265	13660	30160
Air throw	Wurfweite	m	48	47	46	52
1) Air throw streamers	Wurfweite streamers	m	67	66	65	71
Fin spacing	Lamellenabstand	mm	4	4	4	4
Internal surface	Innenoberfläche	m ²	4,4	6,6	8,8	8,8
External surface	Außenoberfläche	m ²	66	99	132	132
Coil connect.	Batt. Anschlüsse	In (mm)	16	16	16	16
		Out (mm)	22	22	22	28
3) Net weight	Nettogewicht	kg	120	150	180	210

Model	Modell		631E6	631A6	631B6	632E6
Nom. capacity	Nennleistung	kW	19,7	26	30,2	39,6
Air flow	Luftmenge	m ³ /h	15485	15080	14470	30970
Air throw	Wurfweite	m	50	49	48	54
1) Air throw streamers	Wurfweite streamers	m	69	68	67	73
Fin spacing	Lamellenabstand	mm	6	6	6	6
Internal surface	Innenoberfläche	m ²	4,4	6,6	8,8	8,8
External surface	Außenoberfläche	m ²	46	69	91	91
Coil connect.	Batt. Anschlüsse	In (mm)	12	16	16	16
		Out (mm)	16	22	22	22
3) Net weight	Nettogewicht	kg	90	120	140	170

Model	Modell		631E8	631A8	631B8	632E8
Nom. capacity	Nennleistung	kW	16,2	21,8	26,2	32
Air flow	Luftmenge	m ³ /h	15790	15485	15080	31580
Air throw	Wurfweite	m	51	50	49	55
1) Air throw streamers	Wurfweite streamers	m	70	69	68	74
Fin spacing	Lamellenabstand	mm	8,5	8,5	8,5	8,5
Internal surface	Innenoberfläche	m ²	4,4	6,6	8,8	8,8
External surface	Außenoberfläche	m ²	34	51	67	67
Coil connect.	Batt. Anschlüsse	In (mm)	12	16	16	16
		Out (mm)	22	22	22	28
3) Net weight	Nettogewicht	kg	80	100	110	150

Common data	Gemeinsame Daten					
Fan motors	Motorventilatoren	n° x Ø mm	1x630	1x630	1x630	2x630
Fan mot. absorp.	Stromaufnahme Mot.	A	3,7	3,7	3,7	7,4
Nominal power	Nennleistung	W	1750	1750	1750	3500
2) Fan mot. absorp. EC	Stromaufnahme Mot. EC	A	2,61	2,61	2,61	5,22
2) Nominal power EC	Nennleistung EC	W	1720	1720	1720	3440
Circuit capacity	Rohrinhalt	dm ³	14	21	28	28
Electric defrost	Elektrische Abtaung	W	5400	8100	10800	11760
Drain connect.	Tauwasserabfluß	Ø (GAS)	2	2	2	2

1-2) Option.

1-2) Option.

3) The weight refers to models with ED (electric defrost).
 • For working conditions that are different from the nominal ones, consult the Technical Department.

3) Das Gewicht bezieht sich auf die Modelle mit elektrischer Abtaung ED.
 • Bei Anwendung unter anderen Arbeitsbedingungen als die nominellen, fragen Sie unser technisches Büro um Rat.

632A4	632B4	633E4	633A4	633B4	634E4	634A4	634B4
66,5	74,3	80,2	99,7	112,2	106,5	132,9	149
28530	27320	45240	42795	40980	60320	57060	54640
51	50	54	53	52	56	55	54
70	69	74	73	72	75	74	73
4	4	4	4	4	4	4	4
13,2	17,6	13,2	19,8	26,4	17,6	26,4	35,2
198	264	198	297	396	264	396	528
22	22	22	22	22	22	28	28
28	28	28	28	28	28	35	35
260	320	340	440	540	450	590	720

632A6	632B6	633E6	633A6	633B6	634E6	634A6	634B6
51,7	60,2	59,5	78,1	90,8	78,7	104,1	120,7
30160	30940	46455	45240	46410	61940	60320	61880
53	52	56	55	54	58	57	56
72	71	76	75	74	77	76	75
6	6	6	6	6	6	6	6
13,2	17,6	13,2	19,8	26,4	17,6	26,4	35,2
137	182	137	206	273	182	274	364
16	22	22	22	22	22	28	28
28	28	28	28	28	28	35	35
210	240	270	340	410	360	450	540

632A8	632B8	633E8	633A8	633B8	634E8	634A8	634B8
43,9	52,8	48,5	66,3	78	65,3	88,1	103,8
30970	30160	47370	46455	45240	63160	61940	60320
54	53	57	56	55	59	58	57
73	72	77	76	75	78	77	76
8,5	8,5	8,5	8,5	8,5	8,5	8,5	8,5
13,2	17,6	13,2	19,8	26,4	17,6	26,4	35,2
101	134	101	152	201	134	202	268
16	22	22	22	22	22	22	28
28	28	28	28	28	28	35	35
170	200	230	280	330	310	370	440

2x630	2x630	3x630	3x630	3x630	4x630	4x630	4x630
7,4	7,4	11,1	11,1	11,1	14,8	14,8	14,8
3500	3500	5250	5250	5250	7000	7000	7000
5,22	5,22	7,83	7,83	7,83	10,44	10,44	10,44
3440	3440	5160	5160	5160	6880	6880	6880
42	56	42	63	84	56	84	112
17640	23520	17760	26640	35520	23400	35100	46800
2	2	2	2	2	2	2	2

Published data

Following are the norms and conditions applied for the calculation of the published capacities.

Nominal capacity

Assessed in practical operating ambient, i.e. in wet conditions, in direct expansion application.

- **CDC E4 - A4:** CO₂ refrigerant; air inlet temperature 4 °C; evaporating temperature –4 °C; TD 8 K.
- **CDC E6 - A6:** CO₂ refrigerant; air inlet temperature 0 °C; evaporating temperature –8 °C; TD 8 K.
- **CDC E8 - A8:** CO₂ refrigerant; air inlet temperature –25 °C; evaporating temperature –33 °C; TD 8 K.

Im Katalog angegebene Daten

Nachfolgend sind die für die Berechnung der im Katalog angeführten Leistungen angewandten Bedingungen aufgeführt.

Nennleistung

Berechnet bei praktischen Anwendungsbedingungen in feuchter Luft (wet-conditions) mit Direktverdampfung.

- **CDC E4 - A4:** Kältemittel CO₂; Lufteintrittstemperatur 4 °C; Verdampfungstemperatur –4 °C; TD 8 K.
- **CDC E6 - A6:** Kältemittel CO₂; Lufteintrittstemperatur 0 °C; Verdampfungstemperatur –8 °C; TD 8 K.
- **CDC E8 - A8:** Kältemittel CO₂; Lufteintrittstemperatur –25 °C; Verdampfungstemperatur –33 °C; TD 8 K.

The background of the entire page is a dense, light-blue mosaic of various images related to industrial cooling systems, including fans, compressors, and technicians working on equipment. The text is overlaid on this background.

A2L

The F-gas regulations are guiding us through the phase-down and ban of high GWP refrigerants.

A2L refrigerants are one of the new options with low GWP but must be used with great responsibility as they are mildly flammable.

To safely use A2L refrigerants, we have designed a new range of unit coolers that benefit from highly reliable standard components and a dedicated electrical defrost system that can operate at temperatures below the A2L autoignition temperature.

Die F-GAS-Verordnung ist wegweisend für das Verbot von Kältemitteln mit hohem Treibhauspotenzial (GWP).

A2L-Flüssigkeiten sind eine der neuen Möglichkeiten. Sie haben ein niedriges GWP, müssen aber sehr verantwortungsvoll eingesetzt werden, da sie leicht brennbar sind.

Um diese Kältemittel sicher verwenden zu können, haben wir eine neue Reihe von Kühlaggregaten entwickelt, die über zuverlässige Standardkomponenten und ein spezielles elektrisches Abtausystem verfügen, das bei Temperaturen unterhalb der Zündtemperatur.



Our **AP** range is specifically designed for installations that use latest generation of A2L low GWP refrigerants, especially those used for wall application in reach-in cabinets, display cases and small walk-in cold rooms.

The entire AP range is equipped with highly efficient coils made from special profile aluminum fins and inner grooved copper tube, suitable for new generation refrigerants.

Dual fin spacing 3,5/7 mm.

The coil design conforms to the guidelines governing the reduction of HFC gases with high greenhouse effect.

It is important to underscore that the safety measures for use of A2L refrigerants must comply with the provisions of the EN378 standard and the safety data sheets of the fluid used.

For room temperatures down to $-5\text{ }^{\circ}\text{C}$ the electric defrost version is advisable, whereas for lower temperatures ($\geq -12\text{ }^{\circ}\text{C}$) an additional electric heater in the drip tray is recommended.

The standard fan motors employed have the following features:

- \varnothing 230 mm single-phase 230V/1/50-60Hz and fibreglass charged polyamide fan guard;
- IP 42 protection grade;
- class B insulation;
- internal thermal contact protection;
- operating temperature: from -40 to $+40\text{ }^{\circ}\text{C}$.

Die Baureihe **AP** ist für Anlagen konzipiert, die die Kältemittel A2L mit niedrigem Treibhauspotenzial (GWP) neuester Generation verwenden. Insbesondere für Wandinstallationen, in Kühlmöbeln, Kühlvitrinen und kleinen Kühlzellen.

Die leistungsstarken Wärmetauscher, mit denen die gesamte Baureihe ausgestattet ist, sind aus speziell profilierten Aluminiumlamellen und innen gerillten Kupferrohren erstellt, die für die Anwendung mit den neuen Kältemitteln ausgelegt sind. Der Abstand zwischen den Lamellen beträgt differenziert 3,5/7 mm.

Die neuen Wärmetauscher erfüllen die neuesten Richtlinien zur Reduzierung von HFKW mit hohem Treibhauseffekt.

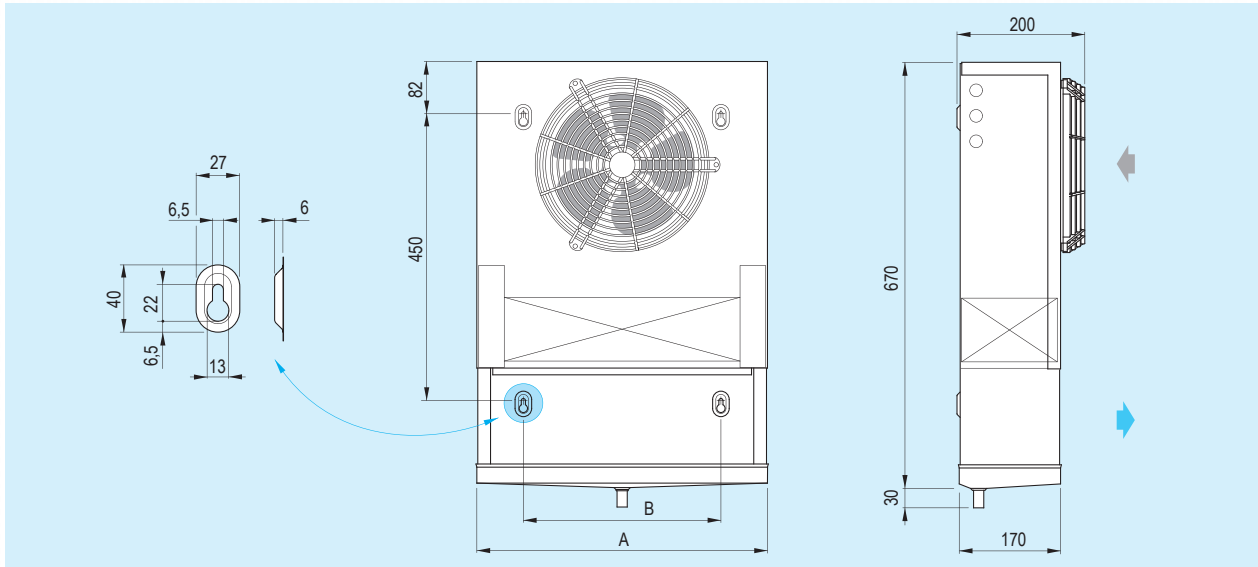
Es ist wichtig zu betonen, dass die Sicherheitsmaßnahmen bei der Verwendung von Kältemitteln des Typs A2L der EN378 und den Sicherheitsdatenblättern des verwendeten Fluids entsprechen müssen.

Bei Zellentemperaturen bis $-5\text{ }^{\circ}\text{C}$ wird die Ausführung mit elektrischer Abtauung empfohlen, während bei niedrigeren Temperaturen ($\geq -12\text{ }^{\circ}\text{C}$) der Einbau eines zusätzlichen Heizstabs in der Tropfwanne empfohlen wird.

Die Standardmotorventilatoren besitzen die folgenden Eigenschaften:

- \varnothing 230 mm Wechselstrom 230V/1/50-60Hz und Schutzgitter aus Polyamid – Glasfaser;
- Schutzgrad IP 42;
- Isolierklasse B;
- Innerer Temperaturwächter;

Dimensional features - Dimensionale Eigenschaften



Model	Modell		80	81	101	201	301	
Dimensions	Abmessungen	mm	A	460	460	460	810	1160
			B	310	310	310	660	1010

The optional highly efficient EC fan motors have the following features:

- IP 65 protection grade;
- class B insulation;
- built-in electronic protection;
- operating temperature: from -40 to +50 °C.

The versions with electric defrost (ED) are equipped with specific stainless steel heaters with vulcanised terminals preset for 230V/1/50-60Hz connection.

The fan motors and the electric heaters of the AP/B models are prewired in IP 54 junction boxes.

On request the models can be equipped with non-standard: coils, defrosting and fan motors.

For the selection of non published conditions use the "Scelte" selection software.

For special applications and further information contact our Technical Dept.

- Betriebstemperatur: von -40 bis +40 °C.

Die hochleistungsfähigen, optionalen EC-Motorventilatoren haben folgende technische Merkmale:

- Schutzgrad IP 65;
- Isolierungsklasse B;
- Mit integrierter, elektronischer Schutzvorrichtung;
- Betriebstemperatur: von -40 bis +50 °C.

Die Versionen mit elektrischer Abtauung (ED) sind mit speziellen Widerständen aus rostfreiem Stahl mit vulkanisierten Klemmen für den Anschluss 230V/1/50-60 Hz ausgestattet.

Bei den AP/B Modellen werden die Motorventilatoren und die elektrischen Heizstäbe in Abzweigdosen IP 54 verkabelt.

Auf Anfrage können die Modelle mit anderen Wärmeaustauschern, Abtauungen und Motorventilatoren als die Standardausführung geliefert werden.

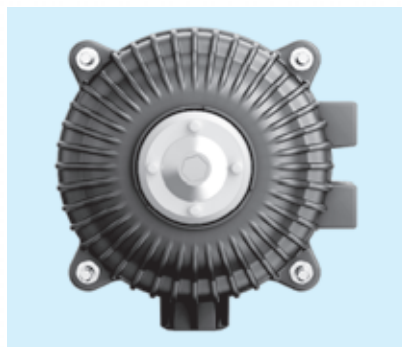
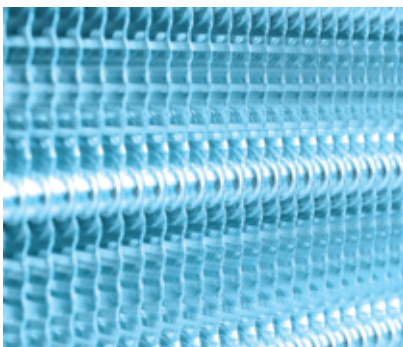
Wählen Sie die Modelle, die nicht mit im Katalog angegebenen Standardbedingungen funktionieren, mit unserem Programm „Scelte“ aus.

Für Sonderanwendungen und zusätzliche Informationen fragen Sie unser technisches Büro um Rat.

Technical features - Technische Eigenschaften

Model	Modell		80	81	101	201	301
R1234yf Nominal capacity	Nennleistung	kW	0,49	0,64	0,79	1,61	2,42
R454C Nominal capacity	Nennleistung	kW	0,45	0,59	0,72	1,48	2,21
Air flow	Luftmenge	m³/h	470	470	440	880	1320
Air throw	Wurfweite	m	2	2	2	2	2
Internal surface	Innenoberfläche	m²	0,2	0,30	0,60	1,10	1,80
External surface	Außenoberfläche	m²	2,72	2,72	3,88	7,78	11,65
Fan motors	Motorventilatoren	n° x Ø mm	1 x 230	1 x 230	1 x 230	2 x 230	3 x 230
Fan motor absorption	Stromaufnahme Motoren	A	0,35	0,35	0,35	0,7	1,05
Nominal power	Nennleistung	W	53	53	53	106	159
1) Fan motor absorpt. EC	Stromaufnahme Mot. EC	A	0,18	0,18	0,18	0,36	0,54
1) Nominal power EC	Nennleistung EC	W	23	23	23	46	69
Circuit capacity	Rohrinhalt	dm³	0,6	0,57	0,86	1,62	2,38
Electric defrost	Elektrische Abtauung	W	210	210	210	420	630
Coil connections	Batterieanschlüsse	In (SAE)	1/2	1/2	1/2	1/2	1/2
		Out (SAE)	1/2	1/2	1/2	5/8	5/8
Drain connection	Tauwasserabfluß	Ø (mm)	16	16	16	16	16
2) Net weight	Nettogewicht	kg	6,4	6,4	7,1	12,1	16,8

Options and special versions - Optionen und Sonderausführungen



- Heat exchanger with copper fins
- Lamellen aus Kupfer
- EC motor (electronically commutated)
- EC Motor (mit elektronischer Kommutation)

- 1) Option.
 2) The weight refers to models with ED electric defrost.
- For brine cooler capacities please use "Scelte" selection software.

- 1) Option.
 2) Das Gewicht bezieht sich auf die Modelle mit elektrischer Abtauung ED.
- Für die Leistungen der Solekühler verwenden Sie bitte das Auswahlprogramm „Scelte“.

Published data
 Following are the norms and conditions applied for the calculation of the published capacities.

Nominal capacity
 Assessed in practical operating ambient, i.e. in wet conditions, in direct expansion application.
 Air inlet temperature 0 °C; evaporating temperature -8 °C; TD 8 K.
 R454C: Mid Point.

Im Katalog angegebene Daten
 Nachfolgend sind die für die Berechnung der im Katalog angeführten Leistungen angewandten Bedingungen aufgeführt.

Nennleistung
 Berechnet bei praktischen Anwendungsbedingungen in feuchter Luft (wet-conditions) mit Direktverdampfung.
 Lufteintrittstemperatur 0 °C;
 Verdampfungstemperatur -8 °C; TD 8 K.
 R454C: Mid Point.



Our **AGC** cubic unit coolers are designed for installations that use the latest generation of A2L low GWP refrigerants. The units of this range are particularly compact and suitable for many types of applications, especially storage rooms for the preservation of fresh or frozen products.

AGC unit coolers are fitted with new concept highly efficient coils made from aluminum fins and special inner grooved copper tube. The particular coil geometry with a reduced inner volume means decreased refrigerant use. The coil design conforms to the regulations governing the reduction of HFCs with high greenhouse effect.

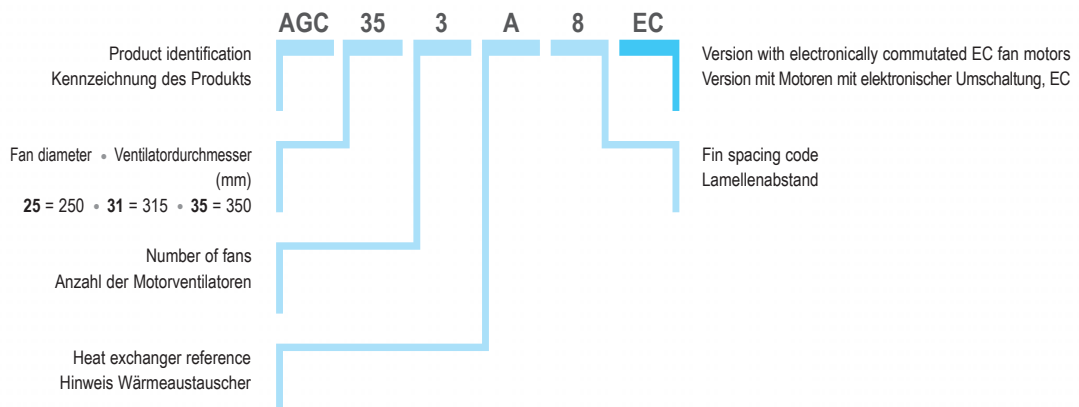
It is important to underscore that the safety measures for use of A2L refrigerants must comply with the

Die kubischen Verdampfer AGC wurden für Installationen geplant, die die neueste Generation von Kältemitteln A2L mit niedrigem Treibhauspotenzial (GWP) verwenden. Diese Einheiten sind besonders kompakt und eignen sich für viele Anwendungen, insbesondere in Lagern für die Aufbewahrung von frischen oder tiefgekühlten Produkten.

Die Luftverdampfer AGC sind mit neu entwickelten hocheffizienten Wärmetauschern ausgestattet, die aus Aluminiumlamellen und speziellem, innen gerilltem Kupferrohr erstellt sind. Die besondere Geometrie sieht ein reduziertes Innenvolumen vor, was eine geringere Kältemittelmenge im Kreislauf ermöglicht.

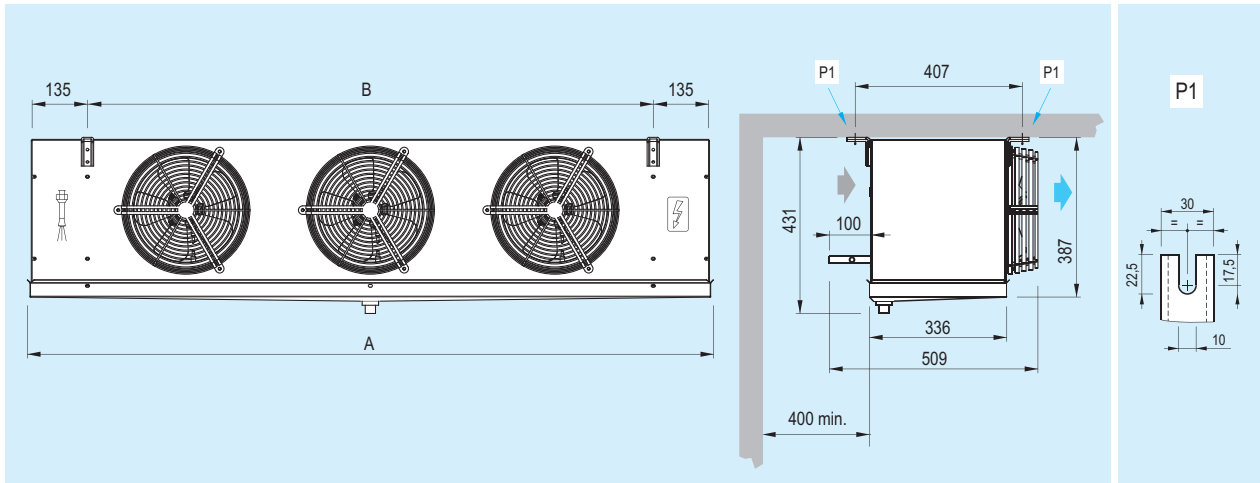
Die neuen Wärmetauscher erfüllen die neuesten Richtlinien zur Reduzierung von HFKW mit hohem Treibhauseffekt.

Model identification - Kennzeichnung der Modelle



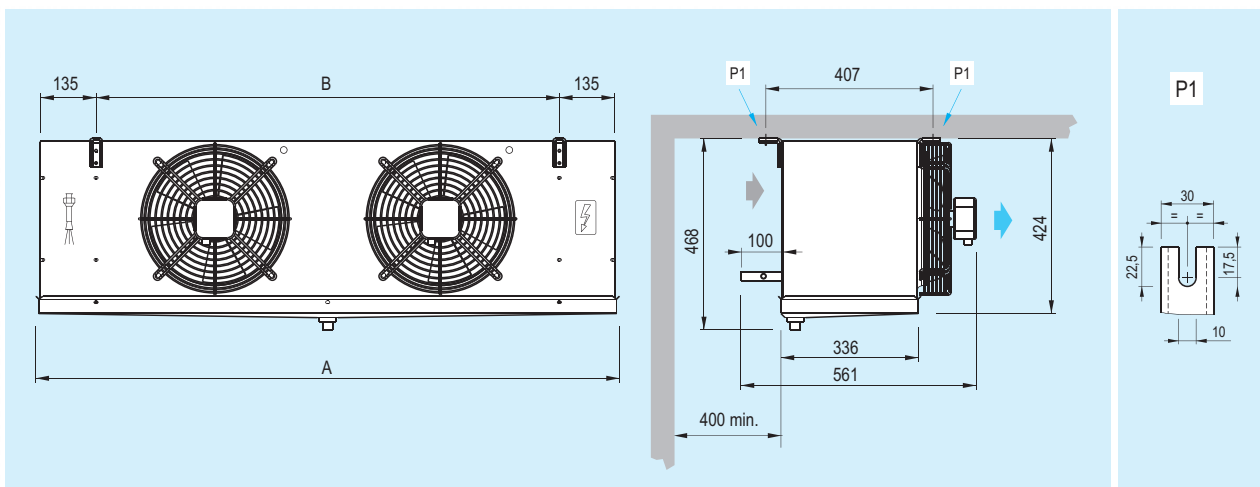
Dimensional features - Dimensionale Eigenschaften

AGC Ø 250 mm



Model	Modell		251 R	251	252	253	254	
Dimensions	Abmessungen	mm	A	674	774	1224	1674	2124
			B	380	480	930	1380	1830

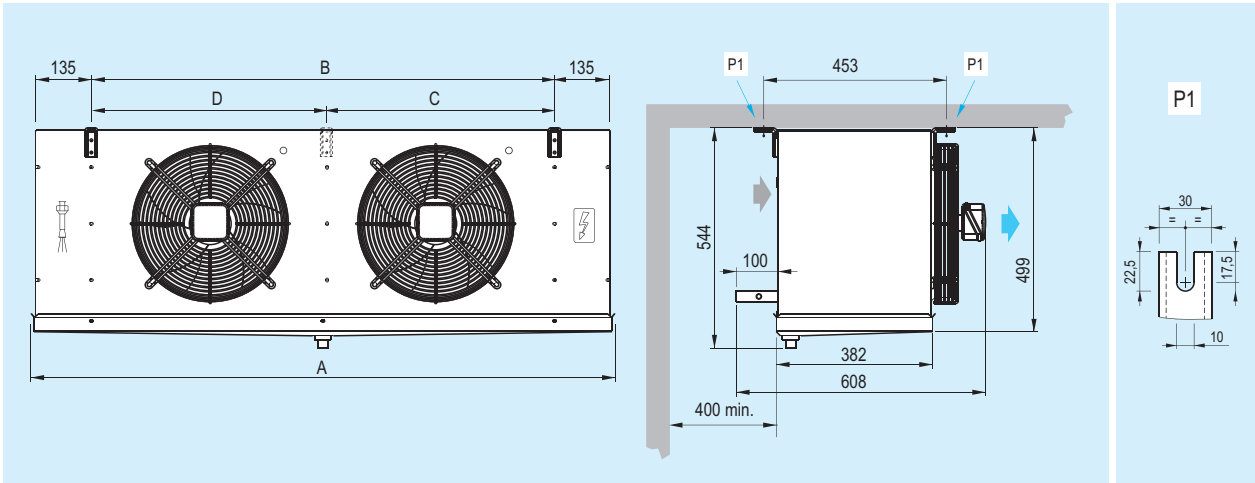
AGC Ø 315 mm



Model	Modell		311	312	313	314	
Dimensions	Abmessungen	mm	A	874	1424	1974	2524
			B	580	1130	1680	2230

Dimensional features - Dimensionale Eigenschaften

AGC Ø 350 mm



Model	Modell		351	352	353	354
Dimensions	Abmessungen	mm				
		A	875	1425	1975	2525
		B	580	1130	1680	2230
		C	-	-	-	1115
		D	-	-	-	1115

provisions of the EN378 standard and the safety data sheets of the fluid used.

According to the cold room temperatures the range is divided as follows:

- **AGC G4 E4 F4 A4** for higher temperatures ($\geq +1$ °C), with 4 mm fin spacing;
- **AGC G6 E6 F6 A6** or medium temperatures (≥ -15 °C), with 6 mm fin spacing, electric defrost version (ED) is recommended;
- **AGC G8 E8 F8 A8** for low temperatures (≥ -35 °C), with 8 mm fin spacing, equipped with electric defrost (ED).

The range employs three types of standard fan motors:

- **Ø 250 mm** shaded pole single-phase 230V/1/50-60Hz with fiberglass charged polyamide fan guards. Operating temperature: from -40 to $+40$ °C.
- **Ø 315 mm** external rotor single-phase 230V/1/50-60Hz with built-in electric capacitor and epoxy coated steel fan guard. Operating temperature: from -40 to $+45$ °C.
- **Ø 350 mm** external rotor single-phase 230V/1/50-60Hz with built-in electric capacitor and epoxy coated steel fan

Es ist wichtig zu betonen, dass die Sicherheitsmaßnahmen bei der Verwendung von Kältemitteln des Typs A2L der EN378 und den Sicherheitsdatenblättern des verwendeten Fluids entsprechen müssen.

Je nach Temperatur in der Zelle werden die Geräte unterschieden in:

- **AGC G4 E4 F4 A4** für höhere Temperaturen ($> = +1$ °C) mit einem Lamellenabstand von 4 mm;
- **AGC G6 E6 F6 A6** für mittlere Temperaturen ($> = -15$ °C) mit einem Lamellenabstand von 6 mm, elektrische Abtauung (ED) wird empfohlen;
- **AGC G8 E8 F8 A8** für niedrige Temperaturen ($> = -35$ °C) mit einem Lamellenabstand von 8 mm, ausgestattet mit elektrischem Abtaumodus ED.

Die angewandten Standardmotorventilatoren besitzen die folgenden Eigenschaften:

- **Ø 250 mm** einphasig 230V/1/50-60Hz mit Spaltpol und Gitter aus Polyamid, die mit Glasfasern durchzogen sind. Betriebstemperatur: von -40 bis $+40$ °C.
- **Ø 315 mm** einphasig 230V/1/50-60Hz mit externem Rotor, integriertem, elektrisch betriebenem

Technical features - Technische Eigenschaften

Model	Modell		251 E4R	251 E4	252 G4	252 E4	253G4	253 E4
R1234yf Nom. capacity	Nennleistung	kW	1,27	1,46	2,51	2,88	3,66	4,23
R454C Nom. capacity	Nennleistung	kW	1,16	1,34	2,31	2,64	3,35	3,88
Air flow	Luftmenge	m ³ /h	708	768	1626	1536	2440	2305
Air throw	Wurfweite	m	8	8	9	8	11	10
1) Air throw streamers	Wurfweite streamers	m	-	-	-	-	-	-
Internal surface	Innenoberfläche	m ²	0,57	0,73	1,1	1,46	1,65	2,19
External surface	Außenoberfläche	m ²	7,56	9,7	14,6	19,4	21,9	29,1
Coil connect.	Batt. Anschlüsse	In (mm)	12	12	12	12	12	12
		Out (mm)	12	12	22	22	22	22
2) Net weight	Nettogewicht	kg	13	14,5	21,5	24	30	33

Model	Modell		251 E6R	251 E6	252 G6	252 E6	253 G6	253 E6
R1234yf Nom. capacity	Nennleistung	kW	0,99	1,26	2,00	2,46	3,02	3,66
R454C Nom. capacity	Nennleistung	kW	0,91	1,15	1,83	2,25	2,77	3,35
Air flow	Luftmenge	m ³ /h	753	813	1695	1626	2540	2430
Air throw	Wurfweite	m	9	9	10	9	12	11
1) Air throw streamers	Wurfweite streamers	m	-	-	-	-	-	-
Internal surface	Innenoberfläche	m ²	0,57	0,73	1,1	1,46	1,65	2,19
External surface	Außenoberfläche	m ²	5,17	6,6	9,94	13,2	14,9	19,9
Coil connect.	Batt. Anschlüsse	In tube	1/2 SAE	12 mm	12 mm	12 mm	12 mm	12 mm
		Out (mm)	12	12	22	22	22	22
2) Net weight	Nettogewicht	kg	12	13,5	20	22,5	28	31

Model	Modell		251 E8R	251 E8	252 G8	252 E8	253 G8	253 E8
R1234yf Nom. capacity	Nennleistung	kW	0,93	1,07	1,71	2,15	2,58	3,20
R454C Nom. capacity	Nennleistung	kW	0,85	0,98	1,57	1,97	2,37	2,93
Air flow	Luftmenge	m ³ /h	800	840	1725	1690	2585	2530
Air throw	Wurfweite	m	10	10	11	10	13	12
1) Air throw streamers	Wurfweite streamers	m	-	-	-	-	-	-
Internal surface	Innenoberfläche	m ²	0,57	0,73	1,1	1,46	1,65	2,19
External surface	Außenoberfläche	m ²	3,97	5,1	7,66	10,2	11,5	15,3
Coil connect.	Batt. Anschlüsse	In tube	1/2 SAE	12 mm	12 mm	12 mm	12 mm	12 mm
		Out (mm)	12	12	22	22	22	22
2) Net weight	Nettogewicht	kg	12	13,5	20	22,5	28	31

Common data	Gemeinsame Daten							
Fan motors	Motorventilatoren	n° x Ø mm	1x250	1x250	2x250	2x250	3x250	3x250
Fan mot. absorp.	Stromaufnahme Mot.	A	0,66	0,66	1,32	1,32	1,98	1,98
Nominal power	Nennleistung	W	95	95	190	190	285	285
Fan mot. absorp. EC	Stromaufnahme Mot. EC	A	0,53	0,53	1,05	1,05	1,6	1,6
Nominal power EC	Nennleistung EC	W	30	30	60	60	90	90
Circuit capacity	Rohrinhalt	dm ³	0,93	1,07	1,6	2,14	2,41	3,21
Electric defrost	Elektrische Abtauung	W	625	1125	2250	2250	3325	3325
Drain connect.	Tauwasserabfluß	Ø (GAS)	1	1	1	1	1	1

1) Option.

2) The weight refers to models with ED electric defrost.

- For brine cooler capacities please use "Scelte" selection software.

1) Option.

2) Das Gewicht bezieht sich auf die Modelle mit elektrischer Abtauung ED.

- Für die Leistungen der Solekühler verwenden Sie bitte das Auswahlprogramm „Scelte“.

254 G4	254 E4	311 F4	312 F4	313 F4	314F4	351 E4	351A4	352 E4	352 A4	353 F4	353A4	354 F4
4,87	5,83	2,81	5,54	8,46	11,18	3,43	4,23	6,99	8,68	11,55	13,17	15,06
4,46	5,34	2,58	5,08	7,75	10,25	3,14	3,88	6,41	7,96	10,59	12,08	13,80
3250	3070	1500	3000	4495	6000	2425	2235	4850	4472	7050	6710	9400
13	12	11	14	16	18	14	13	16	15	18	17	20
-	-	18	22	22	23	20	18	23	22	26	25	29
2,2	2,92	1,25	2,5	3,75	5	1,19	1,79	2,38	3,58	4,48	5,37	5,97
29,2	38,8	16,5	33	49,5	66	15,25	22,9	30,5	45,8	59,5	68,7	79,2
12	16	12	12	16	22	12	12	16	16	22	22	22
28	28	22	28	28	28	22	22	28	28	28	35	35
38	41,5	20	34	47,5	61	22	26,5	41	48	58	63	77

254 G6	254 E6	311 F6	312 F6	313 F6	314F6	351 E6	351A6	352 E6	352 A6	353 F6	353A6	354 F6
4,03	4,91	2,40	4,79	7,25	9,60	2,86	3,77	5,91	7,75	9,80	11,63	13,22
3,70	4,51	2,20	4,39	6,64	8,80	2,62	3,46	5,42	7,11	8,99	10,66	12,12
3390	3250	1595	3190	4790	6390	2580	2430	5160	4850	7510	7280	9860
14	13	12	15	17	19	15	14	17	16	19	18	21
-	-	19	23	23	24	21	19	24	23	27	26	30
2,2	2,92	1,25	2,5	3,75	5	1,19	1,79	2,38	3,58	4,48	5,37	5,97
19,9	26,5	11,3	22,6	33,9	45,2	10,9	15,8	21,7	31,5	40,6	47,3	54,2
12 mm	16 mm	12 mm	12 mm	16 mm	16 mm	12 mm	12 mm	16 mm	16 mm	16 mm	22 mm	22 mm
22	28	22	28	28	28	22	22	28	28	28	35	35
35,5	39	19	32,5	45	58,5	21	25,5	39,5	46	55	60,5	74

254 G8	254 E8	311 F8	312 F8	313 F8	314 F8	351 E8	351A8	352 E8	352 A8	353 F8	353A8	-
3,43	4,31	2,17	4,34	6,51	8,73	2,56	3,39	5,25	6,95	8,84	10,50	-
3,14	3,95	1,99	3,98	5,97	8,01	2,35	3,11	4,81	6,37	8,11	9,63	-
3450	3370	1650	3290	4950	6580	2640	2500	5270	5000	7740	7510	-
15	14	13	16	18	20	16	15	18	17	20	19	-
-	-	-	24	24	25	22	20	25	24	28	27	-
2,2	2,92	1,25	2,5	3,75	5	1,19	1,79	2,38	3,58	4,48	5,37	-
15,3	20,4	8,65	17,3	26	34,6	8,3	12,5	16,6	25	31,2	37,5	-
12 mm	16 mm	12 mm	12 mm	16 mm	16 mm	12 mm	12 mm	16 mm	16 mm	16 mm	22 mm	-
22	28	22	28	28	35	22	22	28	28	35	35	-
35,5	39	19	32,5	45	58,5	21	25,5	39,5	46	55	60,5	-

4x250	4x250	1x315	2x315	3x315	4x315	1x350	1x350	2x350	2x350	3x350	3x350	4x350
2,64	2,64	0,52	1,04	1,56	2,08	0,83	0,83	1,66	1,66	2,49	2,49	3,32
380	380	110	220	330	440	184	184	368	368	552	552	736
2,1	2,1	0,8	1,6	2,4	3,2	1	1	2	2	3	3	4
120	120	85	170	255	340	134	134	268	268	402	402	536
3,2	4,28	1,83	3,66	5,49	7,32	1,76	2,64	3,52	5,28	6,49	7,92	10,56
4375	4375	1500	2700	4200	5400	1500	2000	2700	3600	4200	5600	5400
1	1	1	1	1	1	1	1	1	1	1	1	1

Published data

Following are the norms and conditions applied for the calculation of the published capacities.

Nominal capacity

Assessed in practical operating ambient, i.e. in wet conditions, in direct expansion application.

Air inlet temperature 0 °C; evaporating temperature -8 °C; TD 8 K Mid Point.

R454C: Mid Point.

Im Katalog angegebene Daten

Nachfolgend sind die für die Berechnung der im Katalog angeführten Leistungen angewandten Bedingungen aufgeführt.

Nennleistung

Berechnet bei praktischen Anwendungsbedingungen in feuchter Luft (wet-conditions) mit Direktverdampfung.

Lufttemperatur 0 °C; Verdampfungstemperatur -8 °C; TD 8 K Mid Point.

R454C: Mid Point.

guard. Operating temperature:
from -40 to +50 °C.

The optional highly efficient EC fan motors have the following features:

- **Ø 250 mm**
 - IP 54 protection grade;
 - class H insulation;
 - built-in electronic protection;
 - operating temperature:
from -40 to +50 °C.
- **Ø 315 mm**
 - IP 54 protection grade;
 - class B insulation;
 - built-in electronic protection;
 - operating temperature:
from -40 to +40 °C.
- **Ø 350 mm**
 - IP 54 protection grade;
 - class B insulation;
 - built-in electronic protection;
 - operating temperature:
from -25 to +60 °C.

The electric defrost (ED) versions are equipped with specific stainless steel heaters with vulcanised terminals preset for 400V/3/50-60Hz.

The electric parts and casing are connected to an earth terminal. The wiring of the motors and the heaters is carried out in separate IP 54 protection grade junction boxes.

On request the models can be equipped with non-standard: coils, defrosting and fan motors.

For the selection of non published conditions use the **“Scelte”** selection software.

For special applications and further information contact our Technical Dept.

Kondensator und Stahlgitter
behandelt mit Epoxidlack.

Betriebstemperatur:
von -40 bis +45 °C.

- **Ø 350 mm** einphasig
230V/1/50-60Hz mit externem Rotor,
integriertem, elektrisch betriebenen
Kondensator und Stahlgitter
behandelt mit Epoxidlack.
Betriebstemperatur:
von -40 bis +50 °C.

Die hochleistungsfähigen, optionalen
EC-Motorventilatoren haben folgende
technische Merkmale:

- **Ø 250 mm**
 - Schutzgrad IP 54;
 - Isolierklasse H;
 - Mit integrierter, elektronischer
Schutzvorrichtung;
 - Betriebstemperatur:
von -40 bis +50 °C.
- **Ø 315 mm**
 - Schutzgrad IP 54;
 - Isolierklasse B;
 - Mit integrierter, elektronischer
Schutzvorrichtung;
 - Betriebstemperatur:
von -40 bis +40 °C.
- **Ø 350 mm**
 - Schutzgrad IP 54;
 - Isolierklasse B;
 - Mit integrierter, elektronischer
Schutzvorrichtung;
 - Betriebstemperatur:
von -25 bis +60 °C.

Die Versionen mit elektrischer Abtauung
(ED) sind mit speziellen Widerständen
aus rostfreiem Stahl mit vulkanisierten
Klemmen für den Anschluss an
400V/3/50-60Hz ausgestattet.

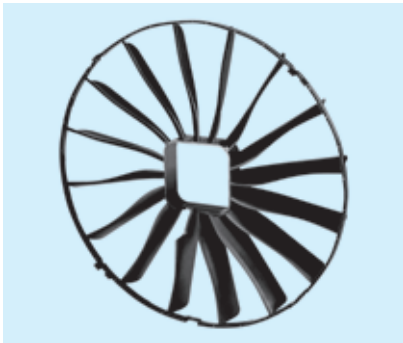
Die Elektrischen Bauteile und der
Aufbau sind an eine Erdung
angeschlossen. Die Motoren und
Widerstände werden an separaten
Verteilerdosen mit Schutzart IP 54
angeschlossen.

Auf Anfrage können die Modelle mit
Wärmetauschern, Abtaumodus und
motorbetriebenen Gebläse ausgestattet
werden, die vom Standard abweichen.

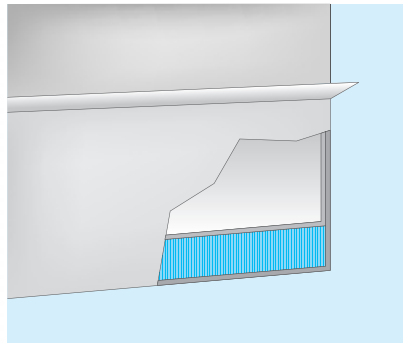
Geräte, die nicht unter den
Bedingungen im Katalog arbeiten,
können über das Programm **„Scelte“**
gewählt werden.

Für Sonderapplikationen und
zusätzliche Informationen bitte an
unsere technische Abteilung wenden.

Options and special versions - Optionen und Sonderausführungen



- Streamers
- Luftgleichrichter



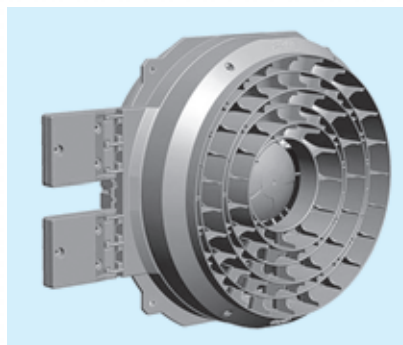
- Drain pan with insulation
- Isolierte Tropfwanne



- EC motor (electronically commutated)
- EC Motor (mit elektronischer Kommutation)



- Electronically commutated (AxiCool®) fan motors equipped with hinged access and fan guard (ECG) – only for Ø 350 mm fan motors.
- Motorventilatoren mit elektronischer Umschaltung (AxiCool®), komplett mit Öffnungsscharnier und Gitter (ECG) - nur für Ventilatoren mit Ø 350 mm.



- Electronically commutated (AxiCool®) fan motors equipped with hinged access and streamers (ECS) – only for Ø 350 mm fan motors.
- Motorventilatoren mit elektronischer Umschaltung (AxiCool®), komplett mit Öffnungsscharnier und Streamers (ECS) - nur für Ventilatoren mit Ø 350 mm.



AGD dual discharge unit coolers for installations that use the latest generation of A2L low GWP refrigerants. This range is specifically designed for limited height rooms used for preservation, preparation and handling of fresh or frozen foodstuffs.

The units of this range are fitted with new concept highly efficient coils made from aluminum fins and special inner grooved copper tube. The particular coil geometry with a reduced inner volume means decreased refrigerant use. The coil design conforms to the regulations governing the reduction of HFCs with high greenhouse effect.

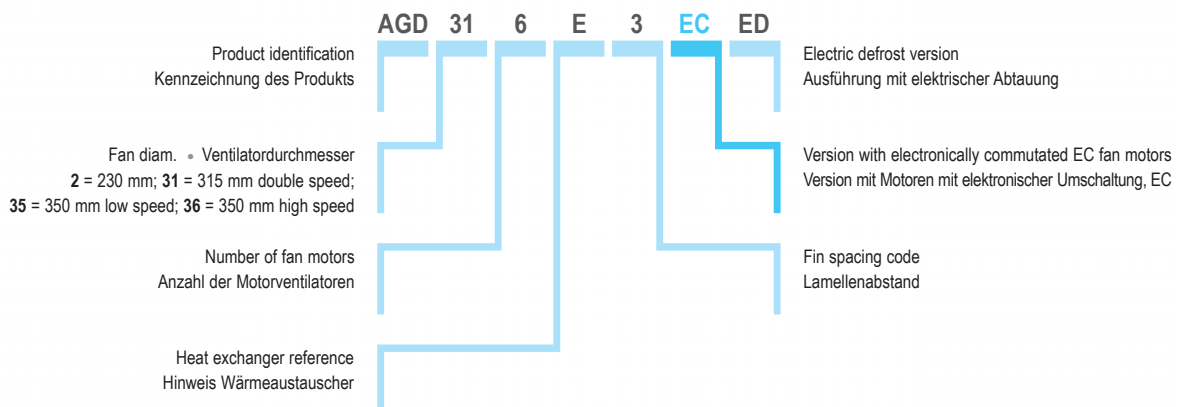
It is important to underscore that the safety measures for use of A2L refrigerants must comply with the provisions of the EN378 standard and the safety data sheets of the fluid used.

Die doppelseitigen Verdampfer **AGD** wurden für Installationen geplant, die die neueste Generation von Kältemitteln A2L mit niedrigem Treibhauspotenzial (GWP) verwenden. Diese Einheiten werden in Kühlzellen mit geringer Höhe für die Lagerung von frischen und gefrorenen Produkten sowie in Verarbeitungsräumen eingesetzt.

Diese Einheiten sind mit neu entwickelten hocheffizienten Wärmetauschern ausgestattet, die aus Aluminiumlamellen und speziellem, innen gerilltem Kupferrohr erstellt sind. Die besondere Geometrie sieht ein reduziertes Innenvolumen vor, was eine geringere Kältemittelmenge im Kreislauf ermöglicht.

Die neuen Wärmetauscher erfüllen die neuesten Richtlinien zur Reduzierung von HFKW mit hohem Treibhauseffekt.

Model identification - Kennzeichnung der Modelle



According to the room temperature the range is divided as follows:

- **AGD 3** for high temperatures ($\geq 5\text{ °C}$) with 3 mm fin spacing, designed for work rooms with no possibility of ice/frost formation on fins;
- **AGD 4** for medium temperatures ($\geq +1\text{ °C}$) with 4 mm fin spacing;
- **AGD 49** for medium temperatures ($\geq -15\text{ °C}$) with 4,5/9 mm staggered fin spacing;
- **AGD 7** for lower temperatures ($\geq -25\text{ °C}$) with 7 mm fin spacing, electric defrost version (ED) is recommended.

The range employs four types of standard fan motors:

- **Ø 230 mm** single-phase 230V/1/50-60Hz and fibreglass charged polyamide fan guard;
 - IP 42 protection grade;
 - class B insulation;
 - internal thermal contact protection;
 - operating temperature: from -40 to $+40\text{ °C}$.
- **Ø 315 mm** external rotor single phase dual speed 230V/1/50-60Hz with built-in electric capacitor and fibreglass charged polyamide fan guards. Operating temperature: from -40 to $+30\text{ °C}$.
- **Ø 350 mm** external rotor single-phase high speed (4 poles) 230V/1/50-60Hz with built-in electric capacitor and epoxy coated steel fan guard. Operating temperature: from -40 to $+50\text{ °C}$.
- **Ø 350 mm** external rotor single-phase low speed (6 poles) 230V/1/50-60Hz with built-in electric capacitor and epoxy coated steel fan guard. Operating temperature: from -25 to $+50\text{ °C}$.

The standard fan motors employed have the following features:

- IP 44 protection grade;
- class 155 insulation;
- inner thermal contact protection.

Es ist wichtig zu betonen, dass die Sicherheitsmaßnahmen bei der Verwendung von Kältemitteln des Typs A2L der EN378 und den Sicherheitsdatenblättern des verwendeten Fluids entsprechen müssen.

Anhand der Temperatur der Kühlzellen unterscheidet man:

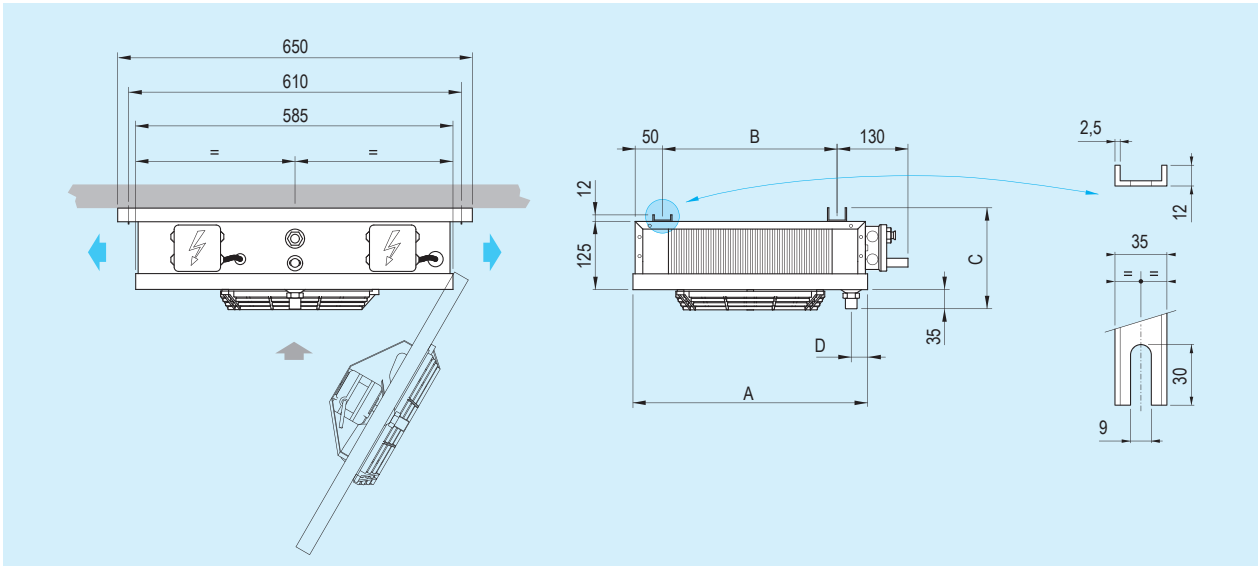
- **AGD 3** für hohe Temperaturen ($\geq 5\text{ °C}$) mit einem Lamellenabstand von 3 mm, die für die Verarbeitungsräume bestimmt sind, in denen keine Vereisung der Lamellen möglich ist;
- **AGD 4** für mittlere Temperaturen ($\geq 1\text{ °C}$) mit einem Lamellenabstand von 4 mm;
- **AGD 49** für mittlere Temperaturen ($\geq 1\text{ °C}$) mit einem abwechselnden Lamellenabstand von 4,5/9 mm;
- **AGD 7** für niedrige Temperaturen ($\geq -25\text{ °C}$) mit einem Lamellenabstand von 7 mm (es wird die Version mit elektrischer Abtauung ED empfohlen).

Die Serie verwendet vier Arten von Standard-Motorventilatoren:

- **Ø 230 mm** Wechselstrom 230V/1/50-60Hz und Schutzgitter aus Polyamid – Glasfaser;
 - Schutzgrad IP 42;
 - Isolierklasse B;
 - Innerer Temperaturwächter;
 - Betriebstemperatur: von -40 bis $+40\text{ °C}$.
- **Ø 315 mm** einphasig mit doppelter Drehgeschwindigkeit 230V/1/50-60Hz mit Außenrotor mit eingebautem Betriebskondensator und Schutzgitter aus Polyamid - Glasfaser. Betriebstemperatur: -40 bis $+30\text{ °C}$.
- **Ø 350 mm** einphasig Hohe Geschwindigkeit (4 Pole) 230V/1/50-60Hz mit eingebautem Betriebskondensator und Schutzgitter aus mit Epoxylack behandeltem Stahl; Betriebstemperatur: von -40 bis $+50\text{ °C}$.
- **Ø 350 mm** einphasig Niedrige Geschwindigkeit (6 Pole) 230V/1/50-60Hz mit eingebautem Betriebskondensator und Schutzgitter aus mit Epoxylack behandeltem Stahl. Betriebstemperatur: von -25 bis $+50\text{ °C}$.

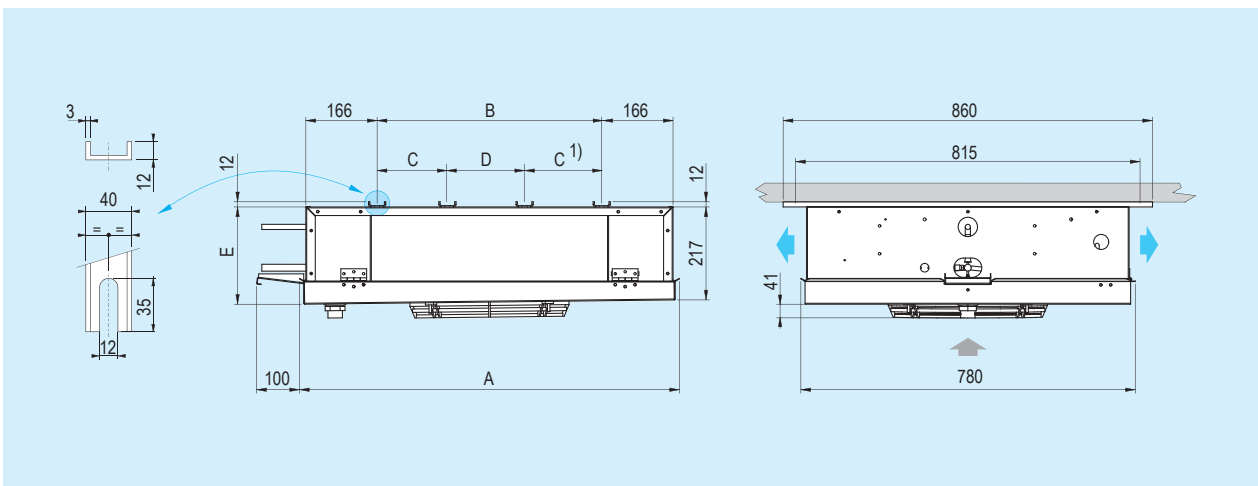
Dimensional features - Dimensionale Eigenschaften

AGD Ø 230 mm



Model	Modell		21E49	22E49	22A49	23A49	24A49	25A49
Dimensions	Abmessungen	mm						
		A	430	730	730	1030	1330	1630
		B	320	620	620	920	1220	1520
		C	172	185	185	185	185	185
		D	30	30	30	30	35	35

AGD Ø 315 mm



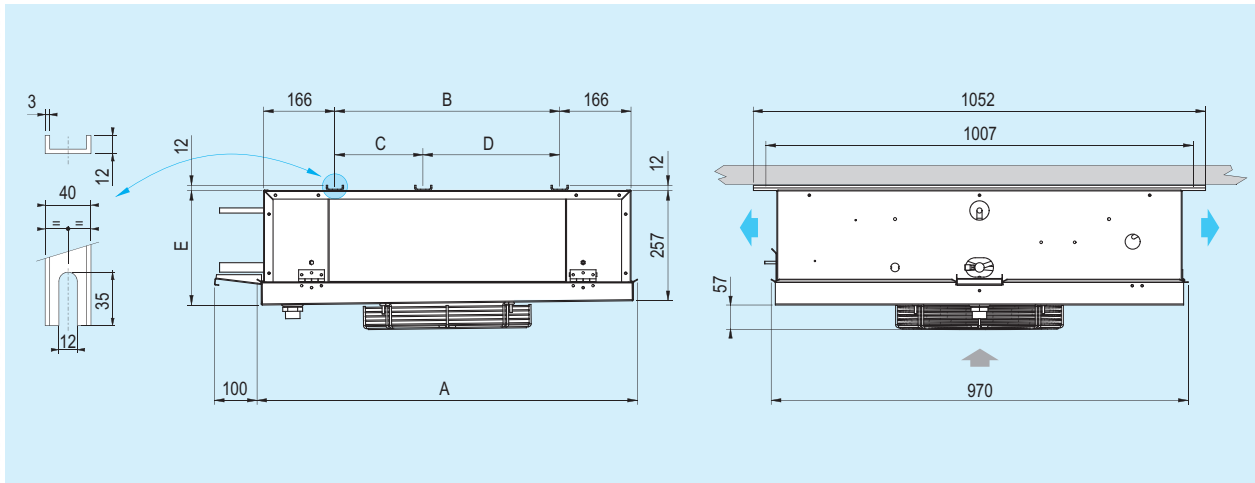
Model	Modell		311 E3	312 E3	313 E3	314 E3	315 E3	316 E3
			311 E4	312 E4	313 E4	314 E4	315 E4	316 E4
			311 E7	312 E7	313 E7	314 E7	315 E7	316 E7
Dimensions	Abmessungen	mm						
		A	885	1435	1985	2535	3085	3635
		B	524	1074	1624	2174	2724	3274
		C	-	-	812	1087	1087	1087
		D	-	-	-	-	1637	1100
		E	230	235	240	245	250	255

1 For 5-motor models the C dimension is not foreseen.

1 Für Modelle mit 5 Motoren ist nicht zu erwarten, C Größe.

Dimensional features - Dimensionale Eigenschaften

AGD Ø 350 mm



Model	Modell		351E3 351E4 351E7	361A3 361A4 361A7	352E3 352E4 352E7	362A3 362A4 362A7	353E3 353E4 353E7	363A3 363A4 363A7	354E3 354E4 354E7	364A3 364A4 364A7	
Dimensions	Abmessungen	mm									
		A	885		1435		1985		2535		
		B	523		1073		1623		2173		
		C	-		-		522		1072		
		D	-		-		1102		1102		
E	270		275		280		285				

Technical features - Technische Eigenschaften

AGD 49

Model	Modell		21E49R	21E49	21A49	22E49	22A49	23A49	24A49	25A49
R1234yf Nom. capacity	Nennleistung	kW	0,52	0,66	0,77	1,30	1,45	2,26	2,94	3,75
R454C Nom. capacity	Nennleistung	kW	0,48	0,60	0,71	1,20	1,33	2,07	2,7	3,44
Air flow	Luftmenge	m ³ /h	540	540	460	1080	920	1380	1840	2300
Air throw	Wurfweite	m	2 x 3	2 x 3	2 x 2,5	2 x 3	2 x 2,5	2 x 2,5	2 x 2,5	2 x 2,5
Internal surface	Innenoberfläche	m ²	0,3	0,5	0,6	1	1,3	2,1	2,7	3,4
External surface	Außenoberfläche	m ²	2,6	2,6	3,9	5,2	7,9	11,8	15,7	19,7
Coil connections	Batt. Anschlüsse	In (SAE)	1/2	1/2	1/2	1/2	1/2	1/2	1/2	1/2
		Out (mm)	12	12	16	16	16	22	22	22
1) Net weight	Nettogewicht	kg	7,3	7,3	8	12,2	13,4	19	24,4	29,9
Fan motors	Motorventilatoren	n° x Ø mm	1 x 230	1 x 230	1 x 230	2 x 230	2 x 230	3 x 230	4 x 230	5 x 230
Fan mot. absorp.	Stromaufnahme Mot.	A	0,35	0,35	0,35	0,7	0,7	1,05	1,4	1,75
Nominal power	Nennleistung	W	53	53	53	106	106	159	212	265
2) Fan mot. abs. EC	Stromauf. Mot. EC	A	0,18	0,18	0,18	0,36	0,36	0,54	0,72	0,90
2) Nominal power EC	Nennleistung EC	W	23	23	23	46	46	69	92	115
Circuit capacity	Rohrinhalt	dm ³	0,7	0,67	0,95	1,3	2	2,9	3,8	4,7
Electric defrost	Elektrische Abtaugung	W	560	560	560	1120	1120	1680	2100	2520
Drain connection	Tauwasserabfluß	Ø (GAS)	1/2	1/2	1/2	1/2	1/2	1/2	1	1
LpA 10 m		dB(A)	30	30	30	33	33	35	36	37

Published data

Following are the norms and conditions applied for the calculation of the published capacities.

Nominal capacity

Assessed in practical operating ambient, i.e. in wet conditions, in direct expansion application.
Air inlet temperature 0 °C; evaporating temperature -8 °C; TD 8 K.

R454C: Mid Point.

Im Katalog angegebene Daten

Nachfolgend sind die für die Berechnung der im Katalog angeführten Leistungen angewandten Bedingungen aufgeführt.

Nennleistung

Berechnet bei praktischen Anwendungsbedingungen in feuchter Luft (wet-conditions) mit Direktverdampfung.
Lufttemperatur 0 °C;
Verdampfungstemperatur -8 °C; TD 8 K.

R454C: Mid Point.

Technical features - Technische Eigenschaften

AGD 3

Model	Modell		311 E3		312 E3		313 E3		314 E3		315 E3		316 E3	
Speed	Geschwindigkeit		High	Low	High	Low	High	Low	High	Low	High	Low	High	Low
R1234yf Nom. capacity	Nennleistung	kW	2,50	2,09	4,95	4,35	7,45	6,50	9,90	8,65	12,35	10,79	14,79	12,94
R454C Nom. capacity	Nennleistung	kW	2,30	1,91	4,54	3,99	6,83	5,96	9,08	7,93	11,32	9,90	13,56	11,86
Air flow	Luftmenge	m³/h	1350	1150	2700	2300	4350	3450	5400	4600	6750	5750	8100	6900
Air throw	Wurfweite	m	2 x 6	2 x 5	2 x 7	2 x 6	2 x 8	2 x 7	2 x 9	2 x 8	2 x 11	2 x 9	2 x 13	2 x 11
Internal surface	Innenoberfläche	m²	0,95		1,9		2,85		3,8		4,75		5,7	
External surface	Außenoberfläche	m²	17,4		34,8		52,2		69,6		87		104,4	
Coil connections	Batt. Anschlüsse	In (mm)	12		16		16		16		22		22	
		Out (mm)	16		22		28		28		35		35	
1) Net weight	Nettogewicht	kg	20		34		53		69		82		98	

AGD 4

Model	Modell		311 E4		312 E4		313 E4		314 E4		315 E4		316 E4	
Speed	Geschwindigkeit		High	Low	High	Low	High	Low	High	Low	High	Low	High	Low
R1234yf Nom. capacity	Nennleistung	kW	2,36	2,07	4,81	4,21	7,20	6,30	9,58	8,39	11,65	10,27	13,98	12,29
R454C Nom. capacity	Nennleistung	kW	2,17	1,89	4,41	3,86	6,60	5,78	8,78	7,69	10,68	9,42	12,82	11,27
Air flow	Luftmenge	m³/h	1470	1180	2940	2360	4410	3540	5880	4720	7350	5900	8820	7080
Air throw	Wurfweite	m	2 x 7	2 x 5	2 x 8	2 x 6	2 x 9	2 x 7	2 x 10	2 x 8	2 x 12	2 x 9	2 x 14	2 x 11
Internal surface	Innenoberfläche	m²	0,95		1,9		2,85		3,8		4,75		5,7	
External surface	Außenoberfläche	m²	13,2		26,4		39,6		52,8		66		79,2	
Coil connections	Batt. Anschlüsse	In (mm)	12		16		16		16		16		22	
		Out (mm)	16		22		28		28		35		35	
1) Net weight	Nettogewicht	kg	20		34		50		65		78		92	

AGD 7

Model	Modell		311 E7		312 E7		313 E7		314 E7		315 E7		316 E7	
Speed	Geschwindigkeit		High	Low	High	Low	High	Low	High	Low	High	Low	High	Low
R1234yf Nom. capacity	Nennleistung	kW	1,86	1,67	3,78	3,39	5,71	5,11	7,62	6,82	9,52	8,53	11,24	9,97
R454C Nom. capacity	Nennleistung	kW	1,71	1,53	3,47	3,11	5,23	4,68	6,98	6,25	8,73	7,82	10,30	9,14
Air flow	Luftmenge	m³/h	1560	1290	3120	2580	4680	3870	6240	5160	7800	6450	9360	7740
Air throw	Wurfweite	m	2 x 8	2 x 6	2 x 9	2 x 7	2 x 10	2 x 8	2 x 11	2 x 9	2 x 13	2 x 10	2 x 15	2 x 12
Internal surface	Innenoberfläche	m²	0,95		1,9		2,85		3,8		4,75		5,7	
External surface	Außenoberfläche	m²	7,8		15,6		23,4		31,2		39		46,8	
Coil connections	Batt. Anschlüsse	In (mm)	12		12		16		16		16		16	
		Out (mm)	16		22		28		28		35		35	
1) Net weight	Nettogewicht	kg	19		32		47		61		72		86	

Common data Gemeinsame Daten

Fan motors	Motorventilatoren	n° x Ø mm	1 x 315		2 x 315		3 x 315		4 x 315		5 x 315		6 x 315	
Fan mot. absorp.	Stromaufnahme Mot.	A	0,44	0,38	0,88	0,76	1,32	1,14	1,76	1,52	2,2	1,9	2,64	2,28
Nominal power	Nennleistung	W	100	85	200	170	300	255	400	340	500	425	600	510
2) Fan mot. abs. EC	Stromauf. Mot. EC	A	0,8	0,6	1,6	1,2	2,4	1,8	3,2	2,4	4,0	3	4,8	3,6
2) Nominal power EC	Nennleistung EC	W	85	66	170	132	255	198	340	264	425	330	510	396
Circuit capacity	Rohrinhalt	dm³	1,65		3,3		4,95		6,6		8,25		9,9	
Electric defrost	Elektrische Abtauung	W	1500		2900		4400		5800		7200		8550	
Drain connection	Tauwasserabfluß	Ø (GAS)	1		1		1		1		1		1	
LpA 10 m		dB(A)	39	34	42	37	44	39	45	40	46	41	47	42

Published data

Following are the norms and conditions applied for the calculation of the published capacities.

Nominal capacity

Assessed in practical operating ambient, i.e. in wet conditions, in direct expansion application.
Air inlet temperature 0 °C; evaporating temperature -8 °C; TD 8 K.

R454C: Mid Point.

Im Katalog angegebene Daten

Nachfolgend sind die für die Berechnung der im Katalog angeführten Leistungen angewandten Bedingungen aufgeführt.

Nennleistung

Berechnet bei praktischen Anwendungsbedingungen in feuchter Luft (wet-conditions) mit Direktverdampfung.
Lufttemperatur 0 °C;
Verdampfungstemperatur -8 °C; TD 8 K.

R454C: Mid Point.

Technical features - Technische Eigenschaften

AGD 3

		HIGH Speed				LOW Speed				
Model	Modell	361 A3	362 A3	363 A3	364 A3	351 E3	352 E3	353 E3	354 E3	
Speed	Geschwindigkeit	HIGH Speed				LOW Speed				
R1234yf Nominal capacity	Nennleistung	kW	4,11	8,35	12,34	16,16	2,62	5,25	7,93	10,44
R454C Nominal capacity	Nennleistung	kW	3,77	7,65	11,32	14,82	2,41	4,81	7,27	9,57
Air flow	Luftmenge	m ³ /h	2050	4100	6150	8200	1400	2800	4200	5600
Air throw	Wurfweite	m	2x11	2x12	2x14	2x15	2x8	2x10	2x11	2x11
Internal surface	Innenoberfläche	m ²	1,1	2,2	3,3	4,4	0,8	1,6	2,4	3,2
External surface	Außenoberfläche	m ²	31,3	62,6	93,9	125	20,9	41,8	62,7	83,6
Coil connections	Batt. Anschlüsse	In (mm)	16	16	22	22	12	16	16	22
		Out (mm)	22	28	35	35	22	28	28	35
1) Net weight	Nettogewicht	kg	38	67	96	124	32	56	80	104

AGD 4

		HIGH Speed				LOW Speed				
Model	Modell	361 A4	362 A4	363 A4	364 A4	351 E4	352 E4	353 E4	354 E4	
Speed	Geschwindigkeit	HIGH Speed				LOW Speed				
R1234yf Nominal capacity	Nennleistung	kW	4,05	8,20	12,39	16,10	2,53	5,05	7,52	10,17
R454C Nominal capacity	Nennleistung	kW	3,71	7,52	11,36	14,76	2,32	4,63	6,90	9,35
Air flow	Luftmenge	m ³ /h	2230	4460	6690	8920	1480	2960	4440	5920
Air throw	Wurfweite	m	2x12	2x13	2x15	2x16	2x9	2x11	2x12	2x12
Internal surface	Innenoberfläche	m ²	1,1	2,2	3,3	4,4	0,8	1,6	2,4	3,2
External surface	Außenoberfläche	m ²	23,8	47,6	71,4	95,2	15,9	31,8	47,7	63,6
Coil connections	Batt. Anschlüsse	In (mm)	12	16	22	22	12	16	16	22
		Out (mm)	22	28	35	35	22	28	28	35
1) Net weight	Nettogewicht	kg	38	67	96	124	32	56	80	104

AGD 7

		HIGH Speed				LOW Speed				
Model	Modell	361 A7	362 A7	363 A7	364 A7	351 E7	352 E7	353 E7	354 E7	
Speed	Geschwindigkeit	HIGH Speed				LOW Speed				
R1234yf Nominal capacity	Nennleistung	kW	3,38	6,84	10,31	13,56	1,95	3,97	5,95	7,95
R454C Nominal capacity	Nennleistung	kW	3,10	6,27	9,45	12,43	1,79	3,64	5,46	7,29
Air flow	Luftmenge	m ³ /h	2450	4900	7350	9800	1600	3200	4800	6400
Air throw	Wurfweite	m	2x13	2x14	2x16	2x17	2x10	2x12	2x13	2x13
Internal surface	Innenoberfläche	m ²	1,1	2,2	3,3	4,4	0,8	1,6	2,4	3,2
External surface	Außenoberfläche	m ²	14,1	28,2	42,3	56,4	9,3	18,6	27,9	37,2
Coil connections	Batt. Anschlüsse	In (mm)	12	16	22	22	12	16	16	22
		Out (mm)	22	28	35	35	22	28	28	35
1) Net weight	Nettogewicht	kg	35	62	89	116	30	53	75	98

Common data	Gemeinsame Daten									
Fan motors	Motorventilatoren	n° x Ø mm	1x350	2x350	3x350	4x350	1x350	2x350	3x350	4x350
Fan mot. absorp.	Stromaufnahme Mot.	A	0,8	1,6	2,4	3,2	0,37	0,74	1,11	1,2
Nominal power	Nennleistung	W	180	360	540	720	75	150	225	300
2) Fan mot. abs. EC	Stromauf. Mot. EC	A	1,35	2,7	4,05	5,4	0,65	1,3	1,95	2,6
2) Nominal power EC	Nennleistung EC	W	165	330	495	660	73	146	219	292
Circuit capacity	Rohrinhalt	dm ³	3	6	9	12	2	4	6	8
Electric defrost	Elektrische Abtauung	W	2000	3600	5600	7200	2000	3600	5600	7200
Drain connection	Tauwasserabfluß	Ø (GAS)	1	1	1	1	1	1	1	1
LpA 10 m		dB(A)	43	46	48	49	30	33	35	36

1) The weight refers to models with ED electric defrost.
2) Option.

• For brine cooler capacities please use "Scelte" selection software.

1) Das Gewicht bezieht sich auf die Modelle mit elektrischer Abtauung ED.

2) Option.

• Für die Leistungen der Solekühler verwenden Sie bitte das Auswahlprogramm „Scelte“.

The optional highly efficient EC fan motors have the following features:

- **Ø 230 mm**
 - IP 65 protection grade;
 - class B insulation;
 - built-in electronic protection;
 - operating temperature: from -40 to +50 °C.
- **Ø 315 mm**
 - IP 54 protection grade;
 - class 130 insulation;
 - built-in electronic protection;
 - operating temperature: from -25 to +60 °C.
- **Ø 350 mm**
 - IP 54 protection grade;
 - class 130 insulation;
 - built-in electronic protection;
 - speed regulation with 0-10V signal;
 - operating temperature: from -25 to 60 °C.

The versions with electric defrost (ED) are equipped with specific stainless steel heaters with vulcanized terminals preset for 230V/1/50-60Hz connection for models with Ø 230 mm, 400V/3/50-60Hz for the models with Ø 315 and Ø 350 mm fan motors.

The electric parts and casing are connected to an earth terminal. The wiring of the motors and the heaters is carried out in separate IP 54 protection grade junction boxes.

On request the models can be equipped with non-standard: coils, defrosting and fan motors.

For the selection of non published conditions use the “**Scelte**” selection software.

For special applications and further information contact our Technical Dept.

Die verwendeten Standardmotorventilatoren haben folgende Eigenschaften:

- Schutzgrad IP 44;
- Isolierklasse 155
- Innerer Temperaturwächter.

Die hochleistungsfähigen, optionalen EC-Motorventilatoren haben folgende technische Merkmale:

- **Ø 230 mm**
 - Schutzgrad IP 65;
 - Isolierungsklasse B;
 - Mit integrierter, elektronischer Schutzvorrichtung;
 - Betriebstemperatur: von -40 bis +50 °C.
- **Ø 315 mm**
 - Schutzgrad IP 54;
 - Isolierklasse 130;
 - Eingebaute elektronische Schutzfunktion;
 - Betriebstemperatur: von -25 bis +60 °C.
- **Ø 350 mm**
 - Schutzgrad IP 54;
 - Isolierklasse 130;
 - Eingebaute elektronische Schutzfunktion;
 - Geschwindigkeitsregelung mit Anzeige 0-10V;
 - Betriebstemperatur: von -25 bis +60 °C.

In den Versionen mit elektrischem Abtauvorgang ED werden Widerstände aus Inox-Stahl mit vulkanisierten Anschlüssen für 230V/1/50-60Hz für die Modelle mit Motor Ø 230 mm, 400V/3/50-60Hz für die Modelle mit Motor Ø 315 und Ø 350 mm verwendet.

Die elektrischen Teile und das Gehäuse sind an eine Erdungsklemme angeschlossen. Der Anschluss der Heizstäbe erfolgt in Abzweigdose mit Schutzgrad IP 54.

Auf Anfrage können die Modelle mit anderen Wärmeaustauschern, Abtaungen und Motorventilatoren als die Standardausführung geliefert werden.

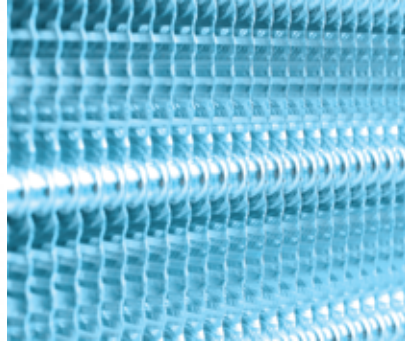
Wählen Sie die Geräte, die nicht mit im Katalog angegebenen Standardbedingungen funktionieren, mit dem Programm „**Scelte**“ aus.

Für Sonderanwendungen und zusätzliche Informationen wenden Sie sich an unsere technische Abteilung.

Options and special versions - Optionen und Sonderausführungen



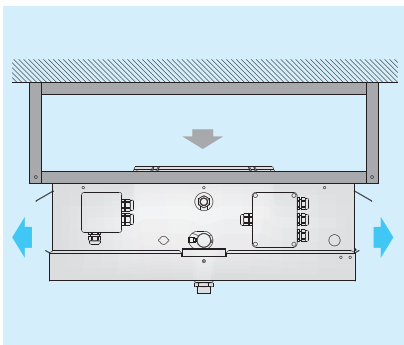
- Completely coated heat exchanger
- Wärmeaustauscher komplett lackiert



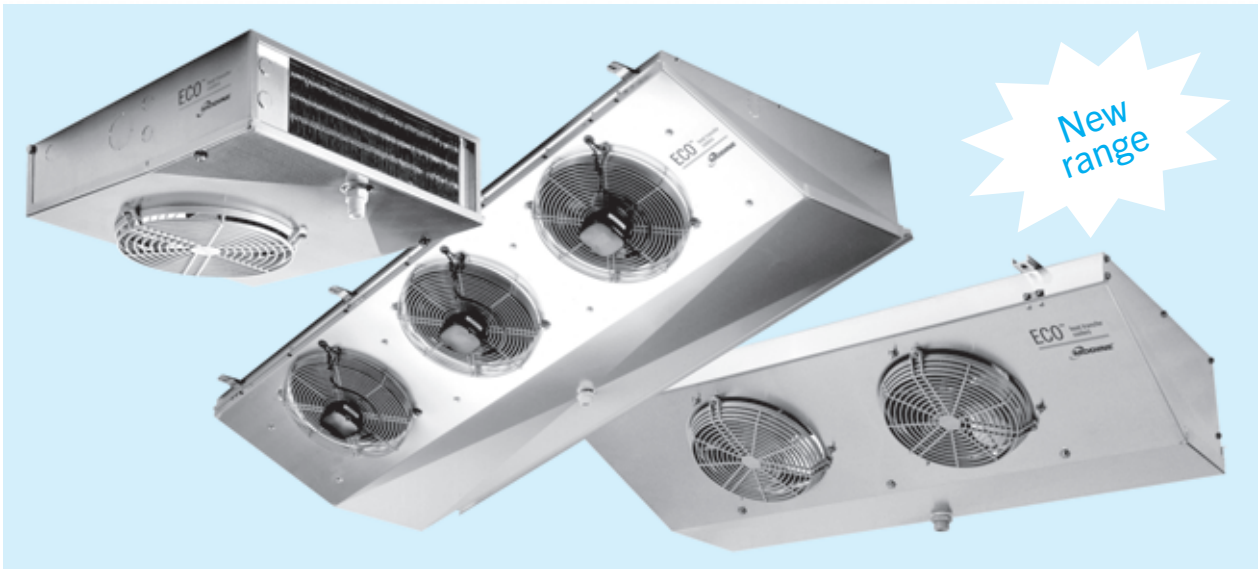
- Prepainted aluminium
- Vorbeschichtetes Aluminium



- EC motor (electronically commutated)
- EC Motor (mit elektronischer Kommutation)



- The AGD models 31-35-36 can be manufactured with air inlet from top (Z). Thanks to this special configuration, which has been specifically studied to improve comfort in work rooms, it is possible to prevent upward air current.
- Die AGD 31-35-36 Modelle können mit Deckenansaugung realisiert werden (Z). Diese besondere Ausführung wurde entworfen, um die Arbeitsräume komfortabler zu gestalten, unangenehme Zugluft zu vermeiden.



AGS is our slanted unit cooler range for A2L refrigerant systems. This range is specifically designed for limited height cold rooms and thanks to its distinctive profile storage space can be maximized.

The units of this range are fitted with new concept highly efficient coils made from aluminum fins and special inner grooved copper tube. The coil design conforms to the regulations governing the reduction of HFCs with high greenhouse effect.

It is important to underscore that the safety measures for use of A2L refrigerants must comply with the provisions of the EN378 standard and the safety data sheets of the fluid used.

AGS ist unsere Baureihe von abgeschrägten Luftverdampfern für Anlagen, die mit Fluiden A2L betrieben werden.

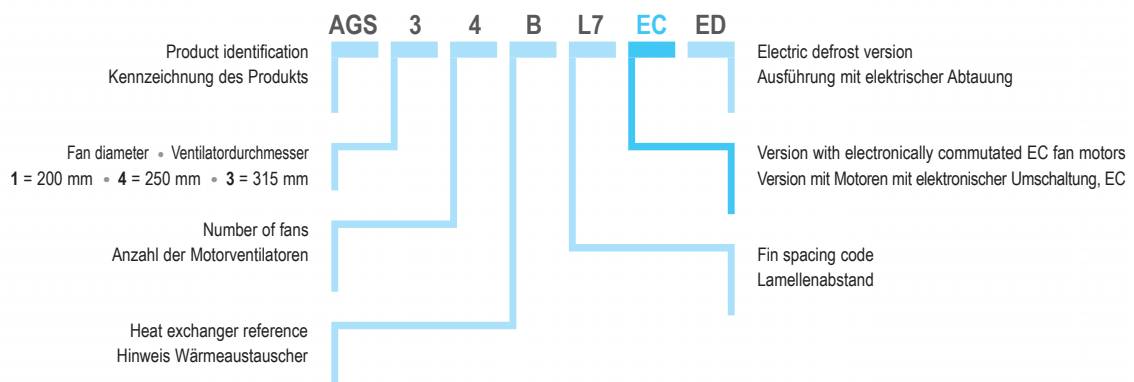
Sie sind für die Installationen in niedrigen Kühlzellen geplant, dank ihrer Form ermöglichen sie es, das Lagervolumen für die Waren zu erhöhen.

Die Baureihe besteht aus den neuen leistungsstarken Wärmetauschern, die aus Aluminiumlamellen und speziellen Kupferrohren erstellt sind.

Die neuen Wärmetauscher erfüllen die neuesten Richtlinien zur Reduzierung von HFKW mit hohem Treibhauseffekt.

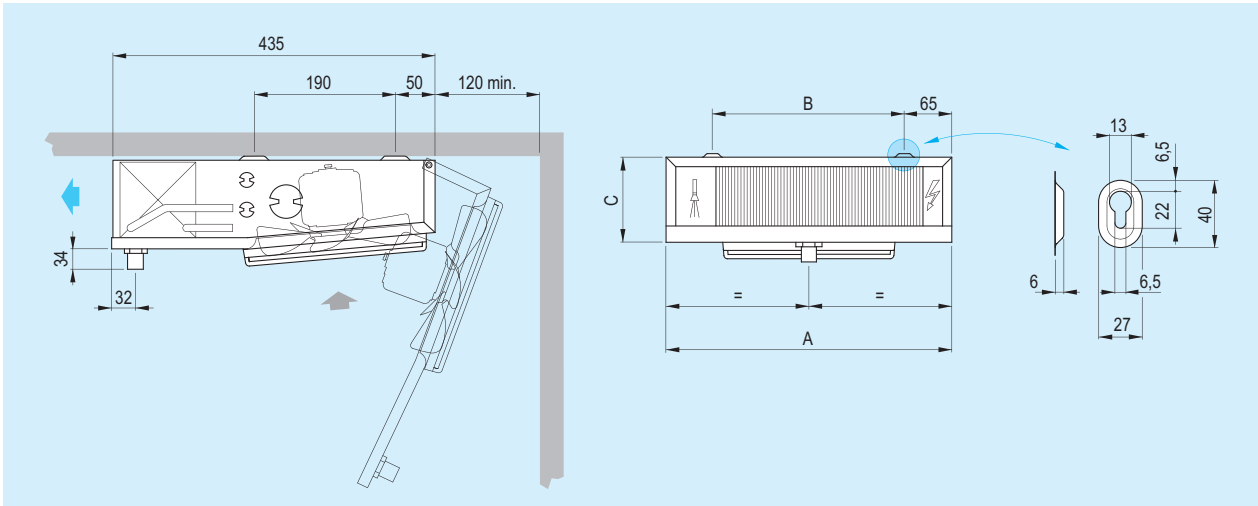
Es ist wichtig zu betonen, dass die Sicherheitsmaßnahmen bei der Verwendung von Kältemitteln des Typs A2L der EN378 und den Sicherheitsdatenblättern des

Model identification - Kennzeichnung der Modelle



Dimensional features - Dimensionale Eigenschaften

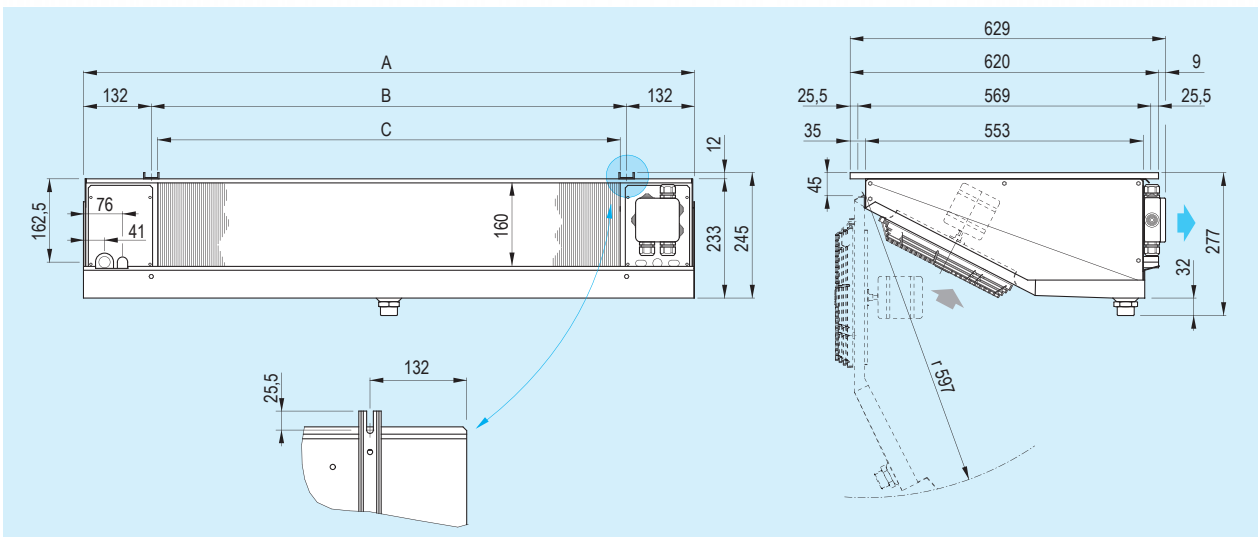
AGS Ø 200 mm



Model	Modell		11EH3	11AH3	12EH3	12AH3	12LH3	12MH3	13EH3	13AH3	13MH3	14MH3
			11EL4	11AL4	12EL4	12AL4	12LL4	12ML4	13EL4	13AL4	13ML4	14ML4
Dimensions	Abmessungen	mm	A	411	411	611	611	611	861	1111	1111	1461
			B	271	271	471	471	471	721	971	971	1321
			C	120	120	120	120	170	170	120	170	170

Dimensional features - Dimensionale Eigenschaften

AGS Ø 250 mm

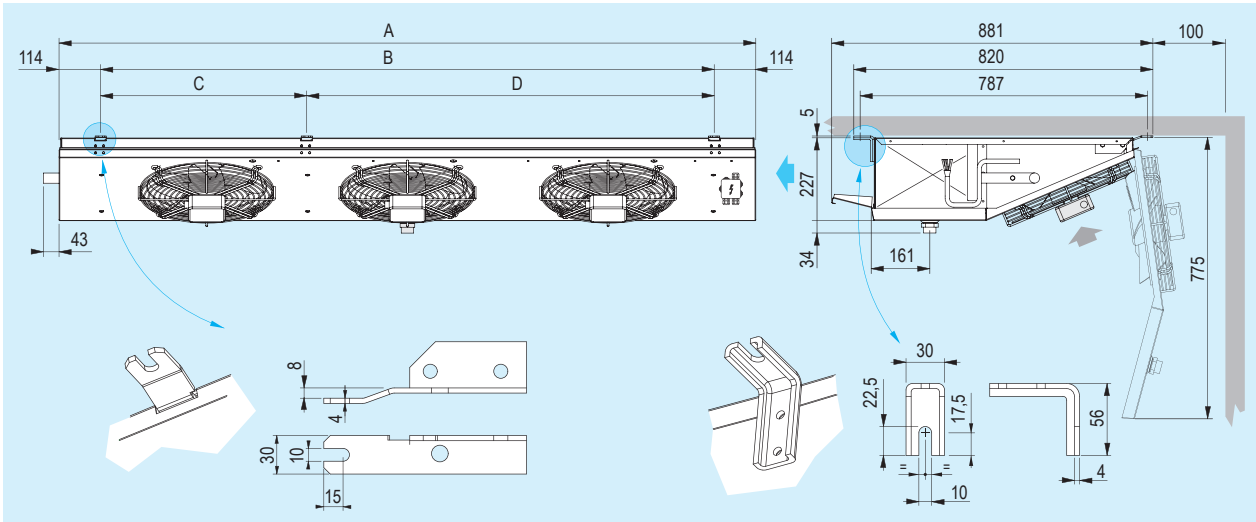


Model	Modell		41GH4	42GH4	43GH4	44GH4	
			41EH4	42EH4	43EH4	44EH4	
			41GL7	42GL7	-	-	
			41EL7	42EL7	43EL7	44EL7	
			41FL7	42FL7	43FL7	44FL7	
Dimensions	Abmessungen	mm	A	739	1189	1639	2089
			B	475	925	1375	1825
			C	451	901	1351	1801



Dimensional features - Dimensionale Eigenschaften

AGS Ø 315 mm



Model	Modell		31AH4 31BL7	32AH4 32BL7	33AH4 33BL7	34AH4 34BL7	
Dimensions	Abmessungen	mm	A	810	1360	1910	2460
			B	582	1132	1682	2232
			C	-	-	565	1115
			D	-	-	1117	1117

The units of this range is divided according to the cold room temperature:

- **AGS H3** for higher temperatures ($\geq +2$ °C), with 3,5/7 mm dual fin spacing and electric defrost;
- **AGS H4** for higher temperatures ($\geq +2$ °C), with 4 mm fin spacing;
- **AGS L4** or lower temperatures (≥ -25 °C), with 4,5/9 mm dual fin spacing and electric defrost;
- **AGS L7** for lower temperatures (≥ -25 °C), with 7 mm fin spacing and electric defrost.

The standard fan motors employed have the following features:

- **Ø 200 mm** single-phase 230V/1/50-60Hz and fibreglass charged polyamide fan guard;
- IP 42 protection grade;
- class B insulation;
- internal thermal contact protection;
- operating temperature: from -40 to $+40$ °C.
- **Ø 250 mm** shaded pole single-phase 230V/1/50-60Hz with fibre-glass charged polyamide fan guards;
- IP 44 protection grade;
- class B insulation;

verwendeten Fluids entsprechen müssen.

Anhand der Temperatur der Kühlzellen unterscheidet man:

- **AGS H3** für hohe Temp. ($\geq +2$ °C), mit differenziertem Lamellenabstand 3,5/7 mm und elektrischer Abtauung;
- **AGS H4** für hohe Temperaturen ($\geq +2$ °C) mit Lamellenabstand 4 mm;
- **AGS L4** für niedrige Temp. (≥ -25 °C), mit differenziertem Lamellenabstand 4,5/9 mm und elektrischer Abtauung.
- **AGS L7** für niedrige Temperaturen (≥ -25 °C) mit Lamellenabstand 7 mm und elektrische Abtauung.

Die Standardmotorventilatoren besitzen die folgenden Eigenschaften:

- **Ø 200 mm** Wechselstrom 230V/1/50-60Hz und Schutzgitter aus Polyamid – Glasfaser;
- Schutzgrad IP 42;
- Isolierklasse B;
- Innerer Temperaturwächter;
- Betriebstemperatur: von -40 bis $+40$ °C.
- **Ø 250 mm** Wechselstrom 230V/1/50-60Hz mit abgeschirmten

- internal thermal contact protection;
- quick cable connection;
- operating temperature: from -40 to +40 °C.
- **Ø 315 mm** external rotor single phase 230V/1/50-60Hz with built-in electric capacitor and epoxy coated steel fan guard;
- IP 44 protection grade;
- class B insulation;
- internal thermal contact protection;
- operating temperature: from -40 to +35 °C.

The optional highly efficient EC fan motors have the following features:

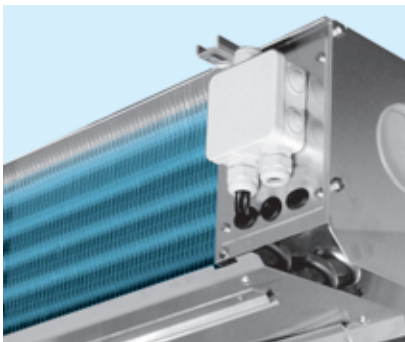
- **Ø 200 mm**
- IP 65 protection grade;
- class B insulation;
- built-in electronic protection;
- operating temperature: from -40 to +50 °C.
- **Ø 250 mm**
- IP 54 protection grade;
- class H insulation;
- built-in electronic protection;
- standard wires;
- operating temperature: from -40 to +50 °C.
- **Ø 300 mm**
- class B insulation;
- built-in electronic protection;
- operating temperature: from -25 to +60 °C.

- Polen und Schutzgitter aus Polyamid – Glasfaser;
- Schutzgrad IP 44;
- Isolierklasse B;
- Innerer Temperaturwächter;
- Steckeranschluss;
- Betriebstemperatur: von -40 bis +40 °C.
- **Ø 315 mm** Wechselstrom 230V/1/50-60Hz mit Außenrotor und eingebautem Betriebskondensator und Schutzgitter aus Polyamid – Glasfaser.
- Schutzgrad IP 44;
- Isolierklasse B;
- Innerer Temperaturwächter;
- Betriebstemperatur: von -40 bis +35 °C.

Die hochleistungsfähigen, optionalen EC-Motorventilatoren haben folgende technische Merkmale:

- **Ø 200 mm**
- Schutzgrad IP 65;
- Isolierungsklasse B;
- Mit integrierter, elektronischer Schutzvorrichtung;
- Betriebstemperatur: von -40 bis +50 °C.
- **Ø 250 mm**
- Schutzgrad IP 54;
- Isolierungsklasse H;
- Mit integrierter, elektronischer Schutzvorrichtung;
- Standardkabel;
- Betriebstemperatur: von -40 bis +50 °C.
- **Ø 300 mm**
- Isolierklasse B;
- Mit integrierter, elektronischer Schutzvorrichtung;
- Betriebstemperatur: von -25 bis 60 °C.

Options and special versions - Optionen und Sonderausführungen



- Completely coated heat exchanger
- Wärmeaustauscher komplett lackiert



- EC motor (electronically commutated)
- EC Motor (mit elektronischer Kommutation)

Technical features - Technische Eigenschaften

Model	Modell		11EH3	11AH3	12EH3	12AH3	-	12LH3	12MH3	13EH3	13AH3
R1234yf Nom. capacity	Nennleistung	kW	0,38	0,47	0,73	0,89	-	1,28	1,51	1,48	1,80
R454C Nom. capacity	Nennleistung	kW	0,35	0,43	0,67	0,82	-	1,18	1,39	1,36	1,65
Air flow	Luftmenge	m³/h	290	260	580	520	-	565	691	870	780
Air throw	Wurfweite	m	3	2,5	5	4,5	-	4	4	4,5	4
Fin spacing	Lamellenabstand	mm	3,5/7	3,5/7	3,5/7	3,5/7	-	3,5/7	3,5/7	3,5/7	3,5/7
Internal surface	Innenoberfläche	m²	0,22	0,34	0,32	0,64	-	0,96	1,44	0,64	1,28
External surface	Außenoberfläche	m²	1,58	2,5	2,8	4,1	-	6,2	9,3	5,6	8,2
Circuit capacity	Rohrinhalt	dm³	0,3	0,5	0,5	0,8	-	1,2	1,8	1,1	1,6
Electric defrost	Elektrische Abtauung	W	340	340	450	480	-	480	600	760	840
1) Net weight	Nettogewicht	kg	4	4,6	6,7	7,3	-	10,7	13,8	10,5	11,5

Model	Modell		11EL4	11AL4	12EL4	-	12AL4	12LL4	12ML4	13EL4	13AL4
R1234yf Nom. capacity	Nennleistung	kW	0,33	0,40	0,64	-	0,78	1,23	1,49	1,27	1,56
R454C Nom. capacity	Nennleistung	kW	0,30	0,37	0,58	-	0,72	1,13	1,37	1,17	1,43
Air flow	Luftmenge	m³/h	310	280	620	-	560	605	740	930	830
Air throw	Wurfweite	m	3	2,5	5	-	4,5	4,5	4,5	4,5	4
Fin spacing	Lamellenabstand	mm	4,5/9	4,5/9	4,5/9	-	4,5/9	4,5/9	4,5/9	4,5/9	4,5/9
Internal surface	Innenoberfläche	m²	0,22	0,34	0,32	-	0,64	0,96	1,44	0,64	1,28
External surface	Außenoberfläche	m²	1,27	1,9	2,1	-	3,2	4,8	7,2	4,2	6,4
Circuit capacity	Rohrinhalt	dm³	0,3	0,5	0,5	-	0,8	1,2	1,8	1,1	1,6
Electric defrost	Elektrische Abtauung	W	340	340	450	-	480	480	600	760	840
1) Net weight	Nettogewicht	kg	3,9	4,6	6,6	-	7,2	10,7	13,8	10,4	11,4

Common data	Gemeinsame Daten											
Fan motors	Motorventilatoren	n° x Ø mm	1 x 200	1 x 200	2 x 200	2 x 200	2 x 200	2 x 200	2 x 200	2 x 200	3 x 200	3 x 200
Fan mot. absorp.	Stromaufnahme Mot.	A	0,35	0,35	0,7	0,7	0,7	0,7	0,7	0,7	1,05	1,05
Nominal power	Nennleistung	W	53	53	106	106	106	106	106	106	159	159
2) Fan mot. absorp. EC	Stromaufnahme Mot. EC	A	0,18	0,18	0,36	0,36	0,36	0,36	0,36	0,36	0,54	0,54
2) Nominal power EC	Nennleistung EC	W	23	23	46	46	46	46	46	46	69	69
Coil connect.	Batt. Anschlüsse	In tube	9,52 mm	9,52 mm	9,52 mm	9,52 mm	1/2 SAE	1/2 SAE	1/2 SAE	1/2 SAE	1/2 SAE	1/2 SAE
		Out (mm)	9,52	9,52	9,52	9,52	16	16	16	16	16	16
Drain connect.	Tauwasserabfluß	Ø (GAS)	1/2	1/2	1/2	1/2	1/2	1/2	1/2	1/2	1/2	1/2

The versions with electric defrost (ED) are equipped with specific stainless steel heaters with vulcanized terminals preset for 230V/1/50-60Hz connection for models with Ø 200 and Ø 250 mm, 400V/3/50-60Hz for the models with Ø 315 mm fan motors.

The electric parts and casing are connected to an earth terminal. The wiring of motors and heaters is carried out in separate IP 54 protection grade junction boxes ³⁾.

Die Versionen mit elektrischer Abtauung (ED) sind mit speziellen Widerständen aus rostfreiem Stahl mit vulkanisierten Klemmen für den Anschluss 230V/1/50-60Hz für die Modelle mit Motor Ø 200 und 250 mm, 400V/3/50-60Hz für die Modelle mit Motor Ø 315 mm ausgestattet.

Die elektrischen Teile und das Gehäuse sind an eine Erdungsklemme angeschlossen, der Anschluss der Motoren und der Heizstäbe erfolgt in separaten Abzweigdosen mit Schutzgrad IP 54 ³⁾.

1) Option.

2) The weight refers to models with ED electric defrost.

3) Only one box for AGS 1xx versions.

• For working conditions that are different from the nominal ones, consult the Technical Department.

1) Option.

2) Das Gewicht bezieht sich auf die Modelle mit elektrischer Abtauung ED.

3) Nur eine Box für „AGS 1xx“ Versionen.

• Bei Anwendung unter anderen Arbeitsbedingungen als die nominellen, fragen Sie unser technisches Büro um Rat.



13MH3	14MH3	41GH4	41EH4	-	42GH4	42EH4	-	-	43GH4	-	43EH4	44GH4	44EH4	31AH4	32AH4	33AH4	34AH4
2,20	2,87	0,78	0,93	-	1,58	1,72	-	-	2,14	-	2,74	2,99	3,47	1,75	3,59	5,42	7,17
2,02	2,63	0,72	0,85	-	1,45	1,57	-	-	1,96	-	2,52	2,74	3,19	1,60	3,29	4,97	6,57
980	1300	670	600	-	1340	1200	-	-	2010	-	1800	2680	2400	980	1960	2940	3920
4	4	6	5	-	7	6	-	-	9	-	9	10	9	8	9	11	13
3,5/7	3,5/7	4	4	-	4	4	-	-	4	-	4	4	4	4	4	4	4
1,76	2,4	0,4	0,6	-	0,80	1,1	-	-	1,2	-	1,7	1,4	2,3	0,8	1,60	2,4	3,2
12,3	16,6	3,90	5,20	-	7,8	10,4	-	-	11,7	-	15,6	15,6	20,8	10	20	30	40
2,4	3,2	0,8	1,20	-	1,6	2,3	-	-	2,4	-	3,6	3,8	4,8	1,2	2,4	3,6	4,8
840	1120	450	450	-	900	900	-	-	1330	-	1330	1750	1750	1250	2250	3500	4500
17	23	12	13	-	19	21	-	-	25	-	27	32	35	18	29	45	60

13ML4	14ML4	41GL7	41EL7	41FL7	42GL7	-	42EL7	42FL7	-	43EL7	43FL7	44EL7	44FL7	31BL7	32BL7	33BL7	34BL7
2,15	2,82	0,60	0,77	0,86	1,24	-	1,50	1,73	-	2,30	2,53	2,99	3,42	1,83	3,76	5,51	7,00
1,97	2,58	0,55	0,71	0,79	1,14	-	1,38	1,58	-	2,11	2,32	2,74	3,14	1,68	3,45	5,05	6,42
1050	1400	715	670	630	1430	-	1340	1260	-	2010	1890	2680	2520	1040	2080	3120	4160
4,5	4,5	7	6	6	8	-	7	7	-	7	8	10	9	9	10	12	14
4,5/9	4,5/9	7	7	7	7	-	7	7	-	7	7	7	7	7	7	7	7
1,76	2,40	0,4	0,6	0,7	0,8	-	1,1	1,4	-	1,7	2,10	2	2,7	1	2	3	4
9,5	12,8	2,4	3,10	3,9	4,8	-	6,2	7,80	-	9,3	11,7	12,40	15,60	7,8	15,6	23,4	31,2
2,4	3,2	0,8	1,2	1,4	1,6	-	2,4	2,8	-	3,6	4,2	4,8	5,6	1,5	3	4,5	6
840	1120	675	675	675	1350	-	1350	1350	-	1995	1995	2625	2625	1250	2250	3500	4500
17	23	12	13	13	19	-	19	20	-	26	26	33	35	19	30	46	62

3 x 200	4 x 200	1 x 250	1 x 250	1 x 250	2 x 250	2 x 250	2 x 250	2 x 250	3 x 250	3 x 250	3 x 250	4 x 250	4 x 250	1 x 315	2 x 315	3 x 315	4 x 315
1,05	1,4	0,64	0,64	0,64	1,28	1,28	1,28	1,28	1,92	1,92	1,92	2,56	2,56	0,43	0,86	1,29	1,72
159	212	83	83	83	166	166	166	166	249	249	249	332	332	96	192	288	384
0,54	0,72	0,53	0,53	0,53	1,05	1,05	1,05	1,05	1,58	1,58	1,58	2,1	2,1	0,8	1,6	2,4	3,2
69	92	30	30	30	60	60	60	60	90	90	90	120	120	85	170	255	340
1/2 SAE	1/2 SAE	12 mm	12 mm	12 mm	12 mm	12 mm	12 mm	12 mm	12 mm	12 mm	12 mm	12 mm	12 mm	12 mm	12 mm	12 mm	16 mm
16	16	16	16	16	16	16	22	22	16	22	22	22	22	16	22	28	28
1/2	1/2	1	1	1	1	1	1	1	1	1	1	1	1	1	1	1	1

On request the models can be equipped with non-standard coils, defrosting and fan motors.

For the selection of non-published conditions use the “Scelte” selection software.

For special applications and further information contact our Technical Dept.

Auf Anfrage können die Modelle mit anderen Wärmeaustauschern, Abtaungen und Motorventilatoren als die Standardausführung geliefert werden.

Wählen Sie die Modelle, die nicht mit im Katalog angegebenen Standardbedingungen funktionieren, mit unserem Programm „Scelte“ aus.

Für Sonderanwendungen und zusätzliche Informationen fragen Sie unser technisches Büro um Rat.

Published data

Following are the norms and conditions applied for the calculation of the published capacities.

Nominal capacity

Assessed in practical operating ambient, i.e. in wet conditions, in direct expansion application.

Air inlet temperature 0 °C; evaporating temperature -8 °C; TD 8 K.

R454C: Mid Point.

Im Katalog angegebene Daten

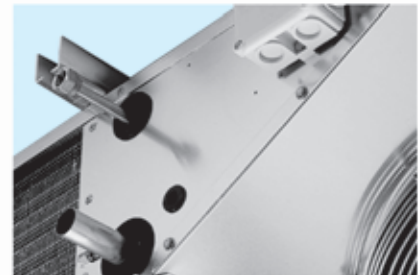
Nachfolgend sind die für die Berechnung der im Katalog angeführten Leistungen angewandten Bedingungen aufgeführt.

Nennleistung

Berechnet bei praktischen Anwendungsbedingungen in feuchter Luft (wet-conditions) mit Direktverdampfung.

Lufttemperatur 0 °C; Verdampfungstemperatur -8 °C; TD 8 K.

R454C: Mid Point.



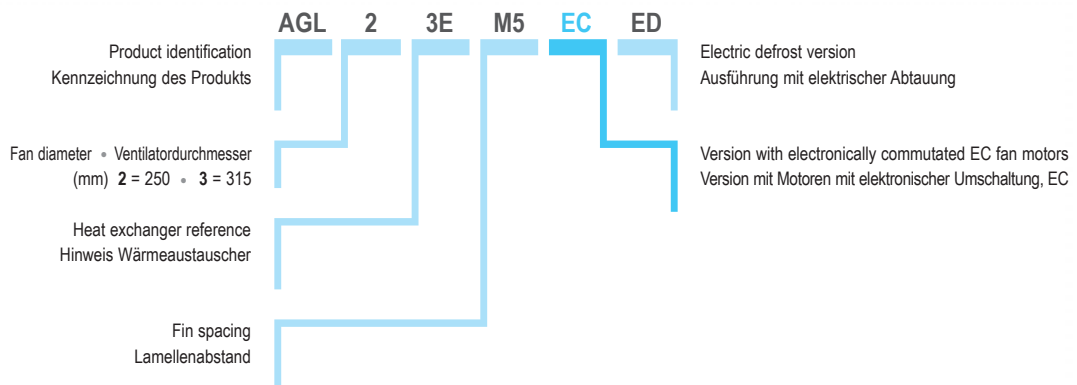
Our **AGL** unit coolers are specifically designed for installations that use latest generation of A2L low GWP refrigerants. This range is particularly suitable for applications in which reduced air circulation is required, i.e. processing and preparation areas, climate control applications, treatment areas for fresh produce and other foodstuffs.

The units AGL range are fitted with new concept highly efficient coils made from special inner grooved copper tube and aluminum fins with 5 mm fin spacing suitable for high/medium room temperatures ($\geq -5^{\circ}\text{C}$). The particular coil geometry with a reduced inner

Die Luftverdampfer **AGL** sind für Anlagen bestimmt, die mit den neuen Fluiden A2L mit niedrigem Treibhauspotenzial (GWP) betrieben werden. Sie werden für Anwendungen angeboten, bei denen eine niedrige Umluftgeschwindigkeit erforderlich ist, wie z. B. in Verarbeitungsräumen und bei der Klimatisierung, sowie für die Behandlung von Frischwaren.

Die leistungsstarken Wärmetauscher, mit denen die gesamte Baureihe ausgestattet ist, sind aus Aluminiumlamellen und speziellem, innen gerilltem Kupferrohr erstellt, der Lamellenabstand ist 5 mm: geeignet für hohe/mittlere Zellentemperaturen

Model identification - Kennzeichnung der Modelle



volume means decreased refrigerant use. The updated coil design conforms to the guidelines governing the reduction of HFC gases with high greenhouse effect.

It is important to underscore that the safety measures for use of A2L refrigerants must comply with the provisions of the EN378 standard and the safety data sheets of the fluid used.

Two types of standard fan motors are employed:

- **Ø 250 mm** shaded pole single-phase 230V/1/50-60Hz with fibreglass charged polyamide fan guards. Operating temperature: from -40 to $+40$ °C.
- **Ø 315 mm** external rotor single-phase 230V/1/50-60Hz with built-in electric capacitor and epoxy coated steel fan guard. Operating temperature: from -40 to $+35$ °C.

Both types have the following features:

- IP 44 protection grade;
- class B insulation;
- internal thermal contact protection;

The optional highly efficient EC fan motors have the following features:

- **Ø 250 mm**
 - IP 54 protection grade;
 - class H insulation;
 - built-in electronic protection;
 - operating temperature: from -40 to $+50$ °C.
- **Ø 300 mm**
 - IP 54 protection grade;
 - class B insulation;
 - built-in electronic protection;
 - operating temperature: from -25 to $+60$ °C.

(≥ -5 °C). Die besondere Geometrie sieht ein reduziertes Innenvolumen vor, was eine geringere Kältemittelmenge im Kreislauf ermöglicht. Die neuen Wärmetauscher erfüllen die neuesten Richtlinien zur Reduzierung von HFKW mit hohem Treibhauseffekt.

Es ist wichtig zu betonen, dass die Sicherheitsmaßnahmen bei der Verwendung von Kältemitteln des Typs A2L der EN378 und den Sicherheitsdatenblättern des verwendeten Fluids entsprechen müssen.

Folgende zwei Standardmotorventilatoren werden angewandt:

- **Ø 250 mm** Wechselstrom 230V/1/50-60Hz mit abgeschirmten Polen und Schutzgitter aus Polyamid-Glasfaser. Betriebstemperatur: von -40 bis $+50$ °C.
- **Ø 315 mm** Wechselstrom 230V/1/50-60Hz mit Außenrotor und eingebautem Betriebskondensator und Schutzgitter aus Stahl mit Epoxydlack behandelt. Betriebstemperatur: von -40 bis $+35$ °C.

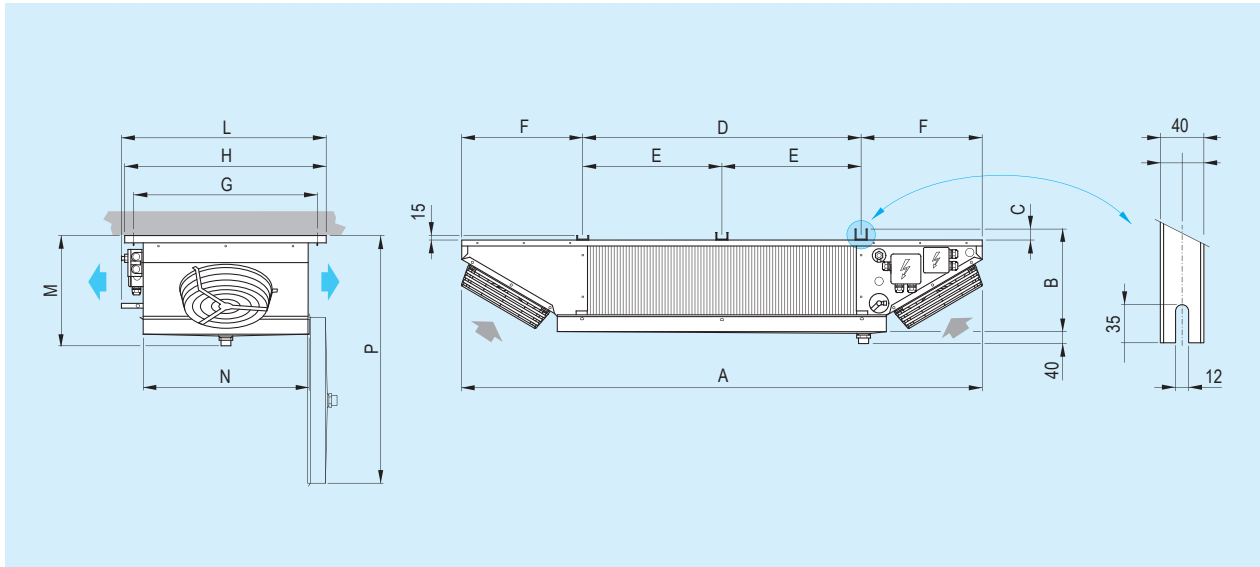
Beide Modelle besitzen die folgenden Eigenschaften:

- Schutzgrad IP 44;
- Isolierklasse B;
- Innerer Temperaturwächter;

Die hochleistungsfähigen, optionalen EC-Motorventilatoren haben folgende technische Merkmale:

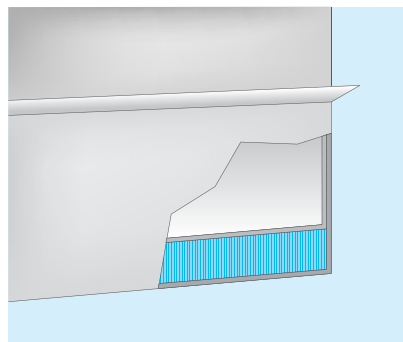
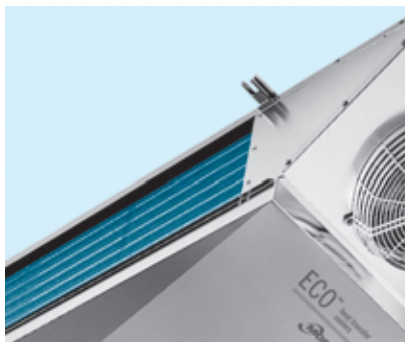
- **Ø 250 mm**
 - Schutzgrad IP 54;
 - Isolierklasse H;
 - Eingebaute elektronische Schutzfunktion;
 - Betriebstemperatur: von -40 bis $+50$ °C.
- **Ø 300 mm**
 - Schutzgrad IP 54;
 - Isolierklasse B;
 - Eingebaute elektronische Schutzfunktion;
 - Betriebstemperatur: von -25 bis $+60$ °C.

Dimensional features - Dimensionale Eigenschaften



Model	Modell		21EM5	22EM5	23EM5	34EM5	34FM5
Dimensions	Abmessungen	mm					
		A	1752	2202	2651	3231	3231
		B	335	335	347	347	347
		C	28	28	40	40	40
		D	930	1380	1830	2280	2280
		E	-	-	915	1140	1140
		F	405	405	405	475	475
		G	620	620	620	737	737
		H	678	678	678	795	795
		L	695	695	695	810	810
		M	375	375	387	387	387
		N	560	560	560	677	677
		P	845	845	860	975	975

Options and special versions - Optionen und Sonderausführungen



- Completely coated heat exchanger
- Wärmeaustauscher komplett lackiert
- Drain pan with insulation
- Isolierte Tropfwanen

Caratteristiche tecniche - Caractéristiques techniques - Características técnicas

Model	Modell		21EM5	22EM5	23EM5	34EM5	34FM5
R1234yf Nom. capacity	Nennleistung	kW	2,71	3,06	3,33	6,30	7
R454C Nom. capacity	Nennleistung	kW	2,49	2,81	3,05	5,78	6,42
Air flow	Luftmenge	m ³ /h	1500	1550	1570	3470	3350
Air throw	Wurfweite	m	2 x 5	2 x 5	2 x 5	2 x 6	2 x 6
Internal surface	Innenoberfläche	m ²	1,9	2,9	3,8	4,8	6
External surface	Außenoberfläche	m ²	24,4	36,6	48,8	61,1	76,3
Circuit capacity	Rohrinhalt	dm ³	3,6	4,5	6	8,7	10,9
Fan motors	Motorventilatoren	n° x Ø mm	2 x 250	2 x 250	2 x 250	2 x 315	2 x 315
Fan mot. absorp.	Stromaufnahme Mot.	A	1,32	1,32	1,32	0,86	0,86
Nominal power	Nennleistung	W	190	190	190	192	192
1) Motor absorpt. EC	Stromaufn. Motoren EC	A	1,05	1,05	1,05	1,48	1,48
1) Nominal power EC	Nennleistung EC	W	60	60	60	170	170
Electric defrost	Elektrische Abtauerung	W	2550	3325	4375	6000	6000
Coil connect.	Batt. Anschlüsse	In (mm)	12	16	16	16	16
		Out (mm)	16	22	22	28	28
Drain connect.	Tauwasserabfluß	Ø (GAS)	1	1	1	1	1
2) Net weight	Nettogewicht	kg	34	40	50	65	72

The versions with electric defrost (ED) are equipped with specific stainless steel heater rods with vulcanized terminals preset for 400V/3/50-60Hz connection.

The electric parts and casework are connected to a ground terminal, the wiring of the motors and heaters is carried out in separate IP 54 protection grade junction boxes.

On request the models can be equipped with non-standard: coils, defrosting and fan motors.

For special applications and further information contact our Technical Dept.

Die Versionen mit elektrischer Abtauerung (ED) sind mit speziellen Widerständen aus rostfreiem Stahl mit vulkanisierten Klemmen für den Anschluss 400V/3/50-60Hz ausgestattet.

Die elektrischen Teile und das Gehäuse sind an eine Erdungsklemme angeschlossen, der Anschluss der Motoren und der Heizstäbe erfolgt in separaten Abzweigdosen mit Schutzgrad IP 54.

Auf Anfrage können die Modelle mit anderen Wärmeaustauschern, Abtauerungen und Motorventilatoren als die Standardausführung geliefert werden.

Für Sonderanwendungen und zusätzliche Informationen fragen Sie unser technisches Büro um Rat.

1) Option.

2) The weight refers to models with ED electric defrost.

- For brine cooler capacities please use "Scelte" selection software.

Published data

Following are the norms and conditions applied for the calculation of the published capacities.

Nominal capacity

Assessed in practical operating ambient, i.e. in wet conditions, in direct expansion application.

Air inlet temperature 4 °C; evaporating temperature -8 °C; TD 8 K.

R454C: Mid Point.

1) Option.

2) Das Gewicht bezieht sich auf die Modelle mit elektrischer Abtauerung ED.

- Für die Leistungen der Solekühler verwenden Sie bitte das Auswahlprogramm „Scelte“.

Im Katalog angegebene Daten

Nachfolgend sind die für die Berechnung der im Katalog angeführten Leistungen angewandten Bedingungen aufgeführt.

Nennleistung

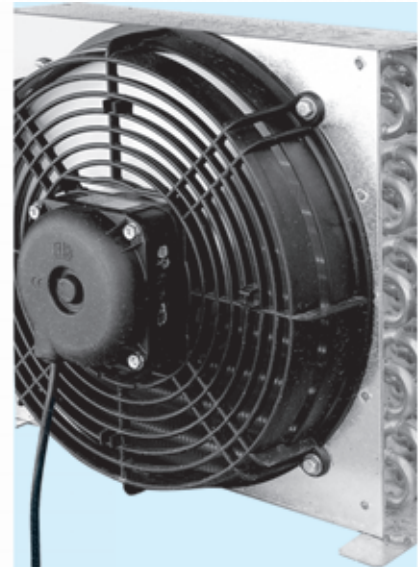
Berechnet bei praktischen Anwendungsbedingungen in feuchter Luft (wet-conditions) mit Direktverdampfung.

Lufttemperatur 4 °C; Verdampfungstemperatur -8 °C; TD 8 K.

R454C: Mid Point.



Air cooled condensers



The condensers of the **LCE** range are particularly suitable for installation in small condensing units.

The entire range is equipped with highly efficient coils made from special profile aluminium fins and inner grooved copper tube, suitable for new generation refrigerants. For the entire range 3 mm fin spacing.

The fan motors for the standard version are equipped with suction fan and have the following features:

- single-phase 230V/1/50Hz shaded pole;
- class B insulation;
- epoxy painted iron or polyamide fan guards;
- supplied with 1000 mm electric cable.
- operating temperature: from $-30\text{ }^{\circ}\text{C}$ to $+40\text{ }^{\circ}\text{C}$.

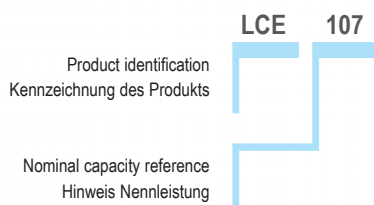
Die **LCE** Verflüssiger sind besonders für die Montage auf kleine Verdichtersätze geeignet.

Die sehr leistungsfähigen Wärmeaustauscher, mit der die ganze Serie ausgestattet ist, werden aus Aluminiumlamellen mit Spezialprofil und für die Anwendung der neuen Kältemittel geeigneten Kupferrohren hergestellt. Der Lamellenabstand ist für die ganze Serie 3 mm.

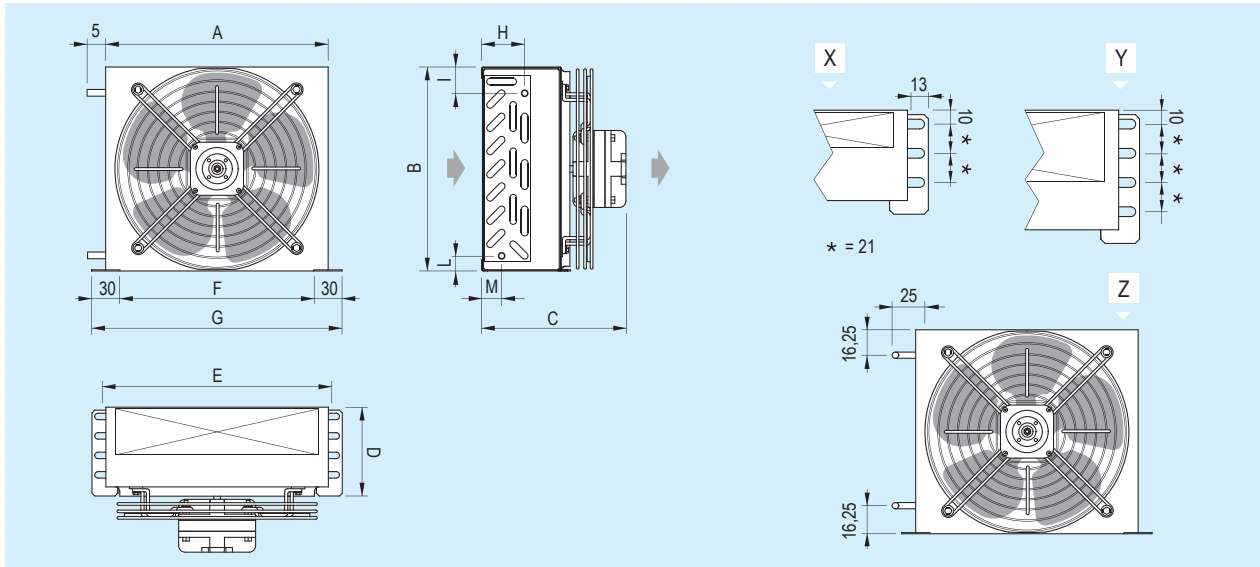
Die Motorventilatoren werden in der Standardausführung mit saugendem Lüfter geliefert und besitzen die folgenden Eigenschaften:

- Wechselstrom 230V/1/50Hz mit abgeschirmten Polen;
- Isolierklasse B;
- Schutzgitter aus Stahl mit Epoxydlackierung oder aus Polyamid;
- Mit 1000 mm langem elektrischen Kabel geliefert.
- Betriebstemperatur: von $-30\text{ }^{\circ}\text{C}$ bis $+40\text{ }^{\circ}\text{C}$.

Model identification - Kennzeichnung der Modelle

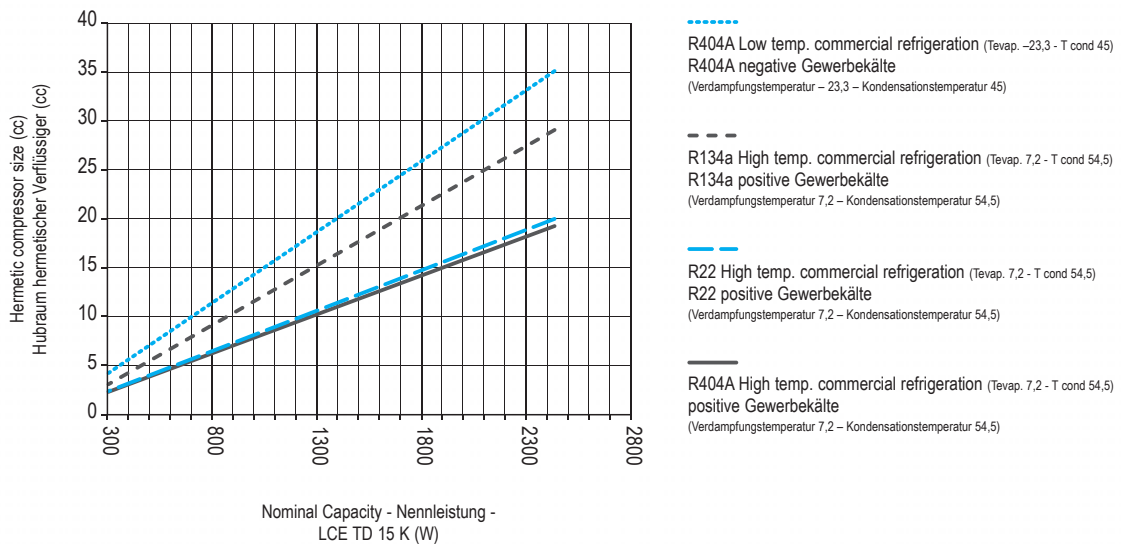


Dimensional features - Dimensionale Eigenschaften



Model		036	045	057	048	063	077	066	087	107	089	117	140	168	179	213	234
Dimensions	A	210	210	210	240	240	240	270	270	270	300	300	300	360	380	380	380
	B	192	192	192	220	220	220	255	255	255	280	280	280	305	320	320	320
Abmessungen	C	138	164	164	139	165	165	140	164	164	140	166	166	166	199	199	213
	D	78	103	103	78	103	103	77	102	102	77	102	102	102	103	103	116
mm	E	214	214	214	244	244	244	274	274	274	304	304	304	364	384	384	384
	F	180	180	180	210	210	210	240	240	240	270	270	270	330	350	350	350
	G	240	240	240	270	270	270	300	300	300	330	330	330	390	410	410	410
	H	8,75	33,75	46,25	8,75	33,75	46,25	8,75	33,75	46,25	8,75	33,75	46,25	46,25	33,75	46,25	-
	I	14,75	14,75	27,75	16,25	16,25	28,75	9,25	9,25	21,75	9,25	9,25	21,75	21,75	16,25	28,75	16,25
	L	14,75	27,25	14,75	16,25	28,75	16,25	8,25	20,75	8,25	8,25	20,75	8,25	8,25	28,75	16,25	16,25
	M	21,25	8,75	21,25	21,25	8,75	21,25	21,25	8,75	21,25	21,25	8,75	21,25	21,25	8,75	21,75	-

Selection chart - Auswahldiagramm



Technical features - Technische Eigenschaften

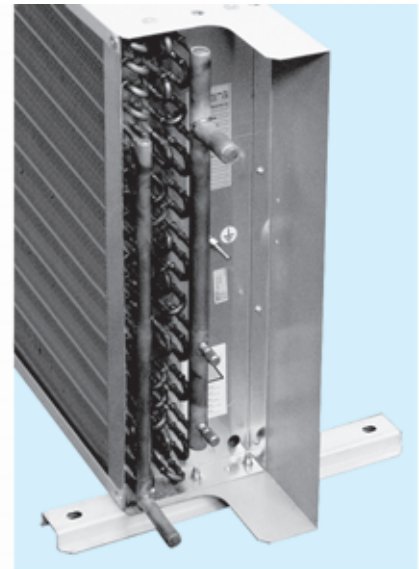
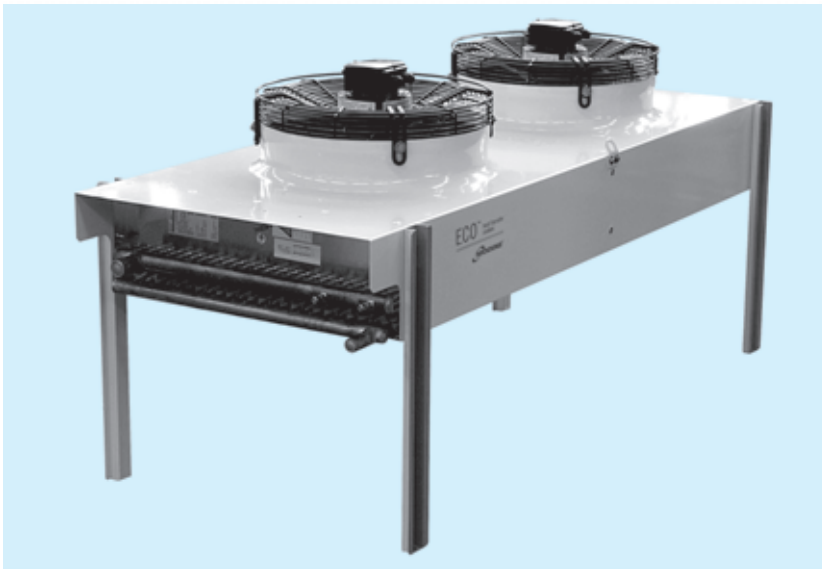
Model	Capacity W		Air flow	Sound pressure lev.	Rows	Inner volume	Internal surface	External surface	Fan motors		Total power	Total absorption	Drawing reference	Connect.	Net weight
Modell	Leistung W		Luftmenge	Schalldruck- pegel	Rohrreihen	Innen- volumen	Innen- oberfläche	Außen- oberfläche	Motorventilatoren		Gesamt- leistung	Gesamt- stromauf.	Zeichnungs- hinweis	Anschlüsse	Netto- gewicht
	R404A	R448A	m ³ /h	LpA 3 m	n.	l	m ²	m ²	Ø	V/ph/Hz	W	A		Ø (mm)	kg
036	362	372	240	31	2	0,11	0,1	0,5	172	230/1/50	38	0,23	X	7	2,4
045	452	465	220	31	3	0,16	0,1	0,8	172	230/1/50	38	0,23	Y	7	2,7
057	566	582	210	31	4	0,23	0,1	1,0	172	230/1/50	38	0,23	Y	7	2,8
048	484	497	330	33	2	0,15	0,1	0,7	200	230/1/50	38	0,23	X	7	2,7
063	630	648	300	33	3	0,22	0,1	1,0	200	230/1/50	38	0,23	Y	7	3,1
077	765	786	290	33	4	0,3	0,1	1,3	200	230/1/50	38	0,23	Y	7	3,3
066	659	677	450	33	2	0,22	0,2	1,0	230	230/1/50	38	0,23	X	7	2,7
087	870	894	400	33	3	0,33	0,3	1,4	230	230/1/50	38	0,23	Y	7	3,2
107	1066	1096	380	33	4	0,43	0,3	1,9	230	230/1/50	38	0,23	Y	7	3,4
089	887	912	630	37	2	0,26	0,2	1,2	254	230/1/50	46	0,31	X	7	3,8
117	1169	1201	580	37	3	0,38	0,3	1,8	254	230/1/50	46	0,31	Y	7	4,3
140	1403	1442	520	37	4	0,53	0,4	2,9	254	230/1/50	46	0,31	Y	7	4,5
168	1680	1727	620	37	4	0,69	0,6	3,2	254	230/1/50	46	0,31	Y	7	5,2
179	1790	1840	870	44	3	0,55	0,4	2,5	300	230/1/50	75	0,47	Y	7	6,4
213	2126	2185	800	44	4	0,73	0,6	3,4	300	230/1/50	75	0,47	Y	7	6,7
234	2340	2405	740	44	5	0,91	0,7	4,2	300	230/1/50	75	0,47	Y - Z	8	7,3

On request the models can be equipped with non-standard coils, features.

For special applications and further information contact our Technical Dept.

Auf Anfrage können die Modelle in anderen Ausführungen als die Standardausführung geliefert werden.

Für Sonderanwendungen und zusätzliche Informationen fragen Sie unser technisches Büro um Rat.



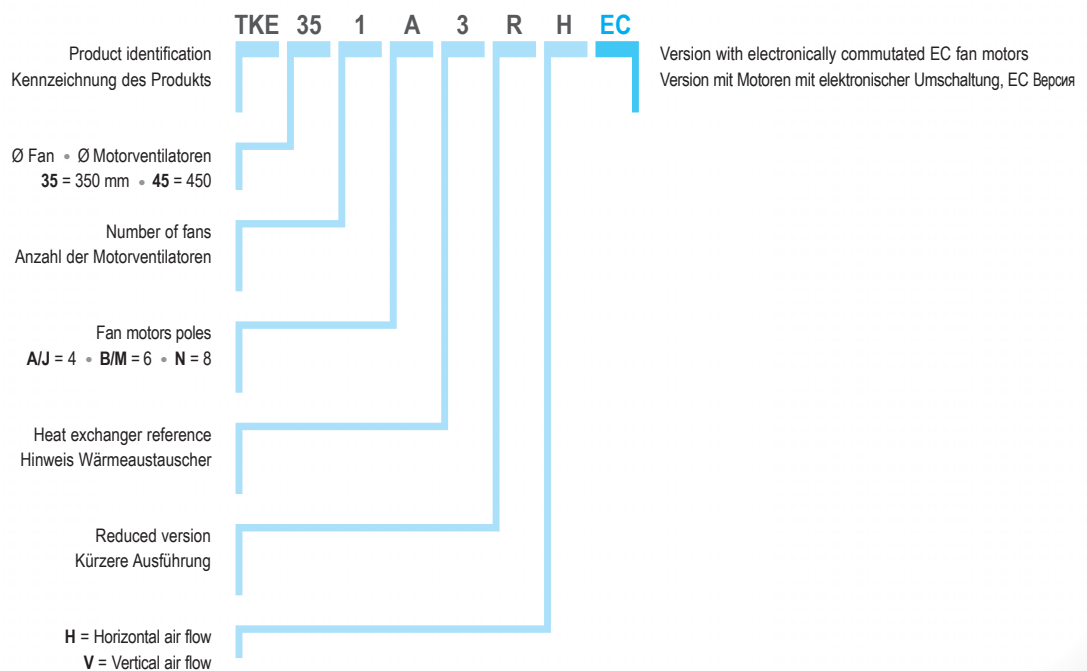
The **TKE** range has been specifically developed to suit a variety range of refrigeration and air conditioning applications.

The entire range is equipped with highly efficient coils made from special profile aluminium fins and inner grooved copper tube, suitable for new generation refrigerants. They are supplied charged with dry air at 2 bars and the fin spacing is 2,1 mm for the entire range.

Die **TKE** Serie bietet reiche Anwendungsmöglichkeiten in der Kühlung und Klimatisierung.

Die sehr leistungsfähigen und für reduzierte Kältemittelfüllung entwickelten Wärmeaustauscher, mit der die ganze Serie ausgestattet ist, werden aus Aluminiumlamellen mit Spezialprofil und innengerippten für die Anwendung der neuen Kältemittel geeigneten Kupferrohren hergestellt.

Model identification - Kennzeichnung der Modelle



The TKE models can be used either in the horizontal air flow version (H – with standard support brackets) or in the vertical air flow version (V – a kit with required legs is supplied upon request).

The fan motors employed have the following features:

- **Ø 350 mm**
external rotor single-phase 230V/1/50-60Hz with built-in electric capacitor and epoxy coated steel fan guard;
- **Ø 450 mm**
external rotor single-phase 230V/1/50-60Hz with built-in electric capacitor and epoxy coated steel fan guard;
- available with 4, 6 and 8 poles;
- IP44 protection grade;
- class insulation 155 (4 and 8 poles), 130 (6 poles);
- inner thermal contact protection.

The optional highly efficient EC fan motors have the following features:

- IP 54 protection grade;
- class B insulation;
- built-in electronic protection;
- speed regulator with 0-10V signal;
- Min / max operating temperature –25/60 °C.

The fan motors and the casework are predisposed for grounding.

On request the models can be equipped with non-standard coils and fan motors.

Select units with non-published conditions with the “**Scelte**” selection software.

For special applications and further information contact our Technical Dept.

Sie werden mit 2 bar Trockenluft gefüllt geliefert und der Lamellenabstand ist für die ganze Serie 2,1 mm.

Die Modelle können entweder mit horizontalem Luftstrom (H – Halterungen sind Standard) oder mit vertikalem Luftstrom (V – separates Kit auf Anfrage) angewendet werden.

Die eingesetzten Motorventilatoren haben die folgenden Eigenschaften:

- **Ø 350 mm**
Wechselstrom 230V/1/50-60Hz mit Außenrotor und eingebautem Betriebskondensator und Schutzgitter aus Stahl mit Epoxydlack behandelt;
- **Ø 450 mm**
Wechselstrom 230V/1/50-60Hz mit Außenrotor und eingebautem Betriebskondensator und Schutzgitter aus Stahl mit Epoxydlack behandelt;
- mit 4, 6 oder 8 Polen verfügbar;
- Schutzgrad IP44;
- Isolierklasse 155 (4 und 8 Pole) und 130 (6 Pole).
- Innerer Temperaturwächter.

Die hochleistungsfähigen, optionalen EC-Motorventilatoren haben folgende technische Merkmale:

- Schutzgrad IP 54;
- Isolierungsklasse B;
- Mit integrierter, elektronischer Schutzvorrichtung;
- Geschwindigkeitsregulierung mit Signal 0-10V;
- Min./max. Betriebstemperatur –25/60 °C.

Die Motorventilatoren und das Gehäuse sind für die Erdung vorbereitet.

Auf Anfrage können die Modelle mit anderen Wärmeaustauschern und Motorventilatoren als die Standardausführung geliefert werden.

Wählen Sie die Modelle, die nicht mit im Katalog angegebenen Standardbedingungen funktionieren mit unserem Programm „**Scelte**“ aus.

Für Sonderanwendungen und zusätzliche Informationen fragen Sie unser technisches Büro um Rat.



Sound levels - Schallpegel

The LwA sound power levels in dB (A) and the detailed frequency figures for the different TKE models are stated in Tab. 1.

In der Tabelle 1 sind die Schalleistungspegel LwA in dB (A) und die Frequenzen der TKE Modelle mit einem Ventilator angegeben.

Tab. 1 | Sound power levels dB (A) for models with one fan motor - Schalleistungspegel dB (A) für Modelle mit einem Ventilator

Model	Modelle	LwA	125Hz	250Hz	500Hz	1kHz	2kHz	4kHz	8kHz
TKE 350 A		75	60	65	70	71	67	61	49
TKE 350 B		62	55	56	57	55	51	42	34
TKE 450 J		79	63	69	69	72	74	73	63
TKE 450 M		64	50	57	58	60	56	48	37
TKE 450 N		62	63	63	60	57	53	45	35

The sound power level of models with multiple fan motors can be calculated with the following formula or by adding the figures of Tab. 3.

Der Schalleistungspegel der Modelle mit mehreren Ventilatoren kann mit der folgenden Formel oder durch Summierung der Werte der Tabelle 3 berechnet werden.

$$L_w = L_{w1} + 10 \log(n)$$

LW = Sound power level for models with n fan motors.

LW = Schalleistungspegel für Modell mit n Ventilatoren.

LW1 = Sound power level for models with 1 fan motor.

LW1 = Schalleistungspegel für Modell mit 1 Ventilator.

n = Number of fan motors.

n = Anzahl der Ventilatoren.

Tab. 2 | Correction factor for models with multiple fan motors - Korrektur für Modelle mit mehreren Ventilatoren

dB (A)	0	+3	+5	+6	+8
n	1	2	3	4	6

Tab. 3 | Sound pressure correction factors based on distance - Korrektur Schalldruckpegel von der Entfernung abhängig

Distance	Entfernung	d (m)	1	2	3	4	5	10	15	20	40	60	80	120	200
TKE 350			18	13	10	7	6	0	-3	-6	-12	-15	-18	-21	-26
TKE 450			17	12	9	7	6	0	-3	-6	-12	-15	-18	-21	-25

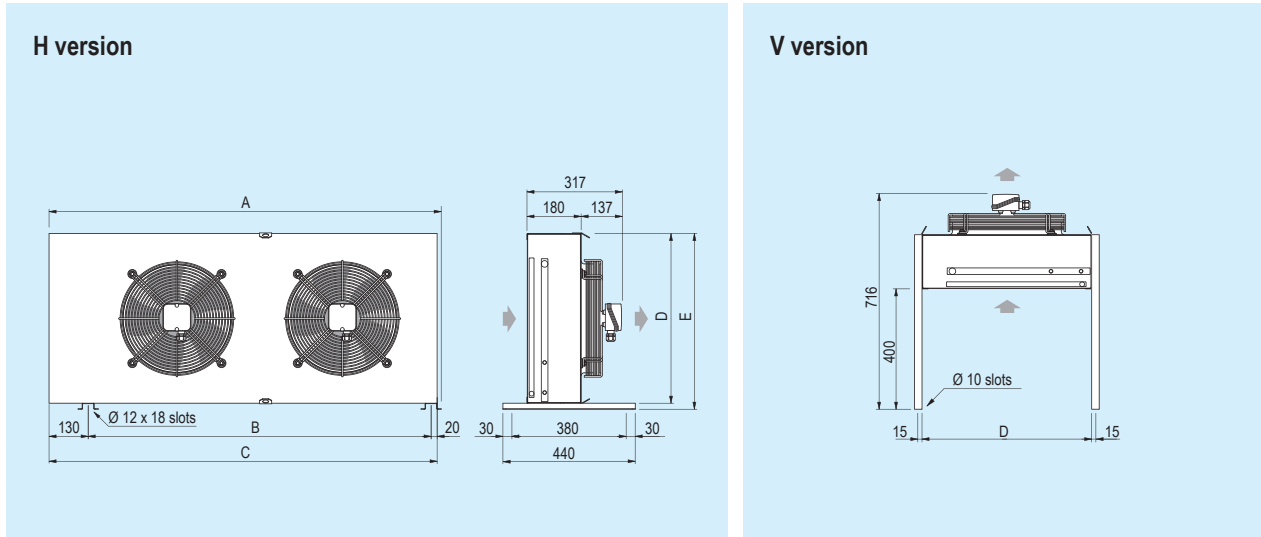
Options and special versions - Optionen und Sonderausführungen



- EC motor (electronically commutated)
- EC Motor (mit elektronischer Kommutation)

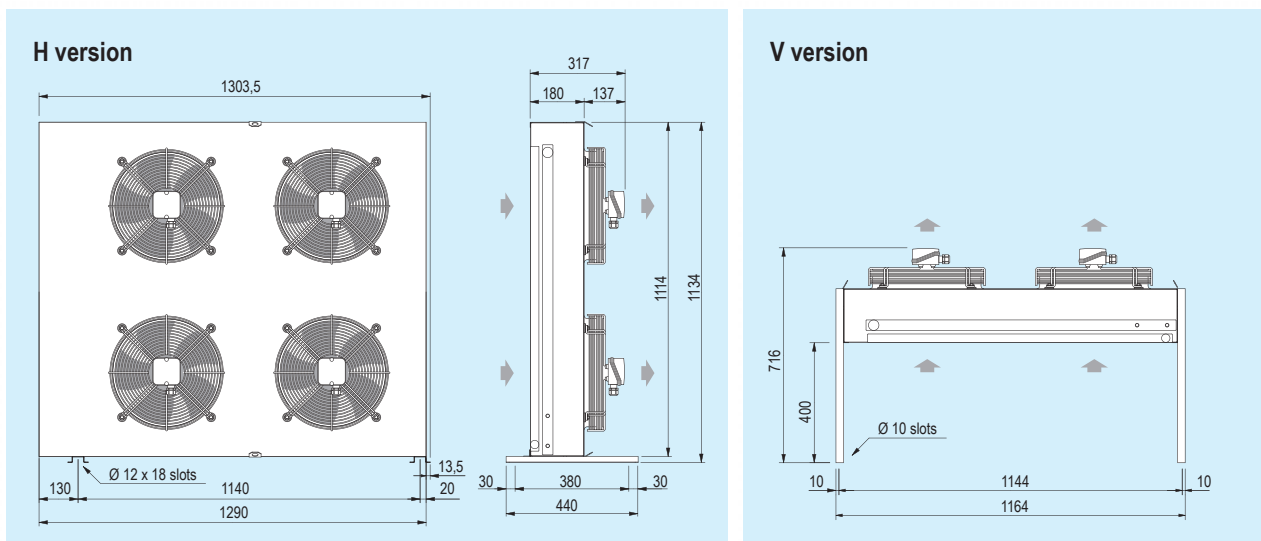
Dimensional features - Dimensionale Eigenschaften

Ø 350 mm; From 1 to 3 fan motors - Von 1 bis 3 Motorventilatoren



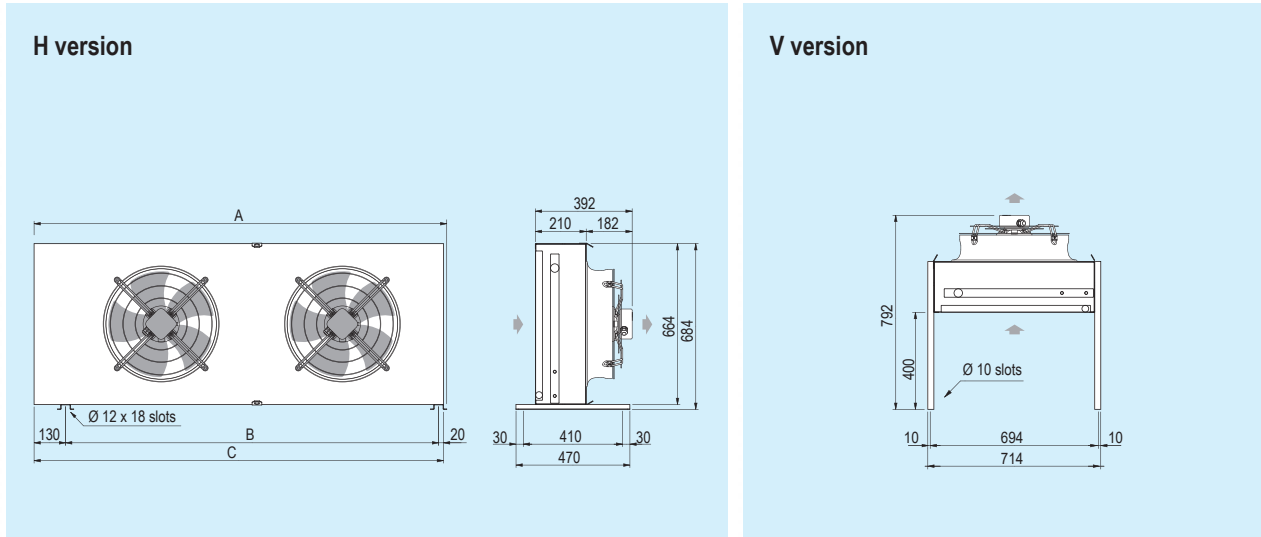
Model	Modell	351A2R 351B2R	351A3R 351B3R	351A2 351B2	351A3 351B3	351A4 -	352A2 352B2	352A3 352B3	352A4 -	353A2 353B2	353A3 353B3	353A4 -
Fan motors	Motorventilatoren											
Dimensions mm	Abmessungen	A	603	753			1303			1853		
		B	440	590			1140			1690		
		C	590	740			1290			1840		
		D	414	564			564			564		
		E	434	584			584			584		

Ø 350 mm; 4 fan motors - 4 Motorventilatoren



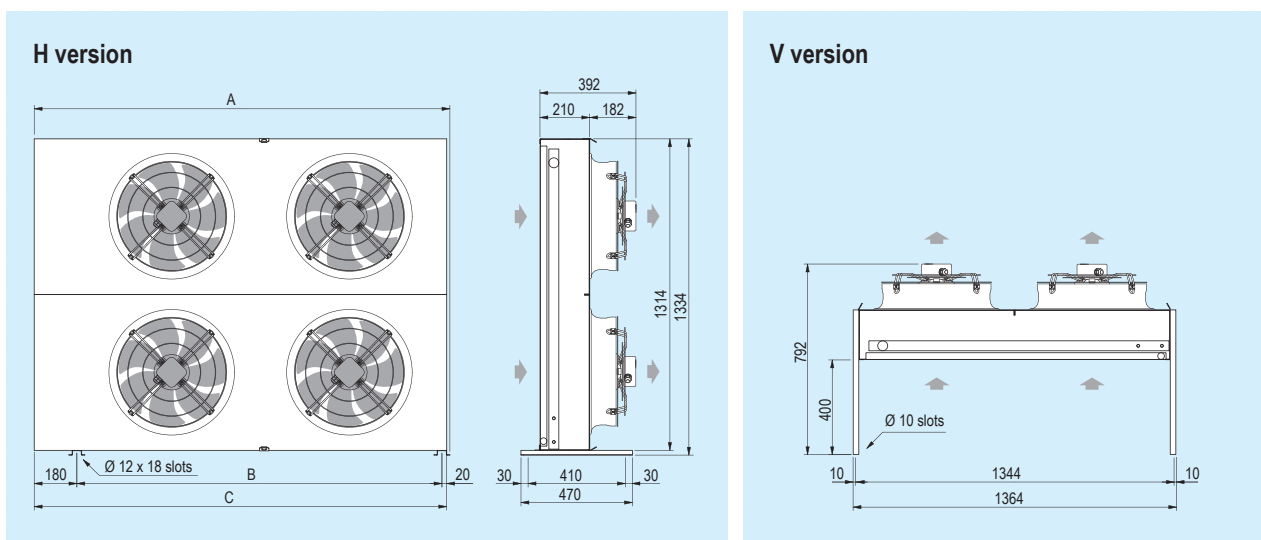
Dimensional features - Dimensionale Eigenschaften

Ø 450 mm; From 1 to 3 fan motors - Von 1 bis 3 Motorventilatoren





Model	Modell	451J2	451J3	451J4	452J2	452J3	452J4	453J2	453J3	453J4	
		451M2	451M3	451M4	452M2	452M3	452M4	453M2	453M3	453M4	
		451N2	451N3	451N4	452N2	452N3	452N4	453N2	453N3	453N4	
Fan motors	Motorventilatoren										
Dimensions	Abmessungen	A	953			1703			2453		
		B	790			1540			2290		
		C	940			1690			2440		

Ø 450 mm; From 4 to 6 fan motors - Von 4 bis 6 Motorventilatoren





Model	Modell	454J2	454J3	454J4	456J2	456J3	456J4	
		454M2	454M3	454M4	456M2	456M3	456M4	
		454N2	454N3	454N4	456N2	456N3	456N4	
Fan motors	Motorventilatoren							
Dimensions	Abmessungen	A	1754			2504		
		B	1540			2290		
		C	1740			2490		

Technical features - Technische Eigenschaften

Ø 350 mm							
Model	Modell		351A2R	351A3R	351A2	351A3	351A4
R404A Capacity	Leistung	$\Delta T = 15K (kW)$	4,5	5,8	6,7	8,8	10
R448A Capacity	Leistung	$\Delta T = 15K (kW)$	4,6	6	6,9	9	10,3
Air flow	Luftmenge	m ³ /h	2390	2160	2500	2310	2160
RPM	Umdrehungen		1420	1420	1420	1420	1420
Actual power	Tatsächliche Leistung	W	180	180	180	180	180
Nominal power	Nennleistung	W	180	180	180	180	180
Total absorption	Gesamtstromaufnahme	A	0,8	0,8	0,8	0,8	0,8
1) Nominal power EC	Nennleistung EC	W	113	113	113	113	113
1) Total absorption EC	Gesamtstromaufnahme EC	A	0,96	0,96	0,96	0,96	0,96
LpA 10m	LpA 10m	dB(A)	43	43	43	43	43
Connections	Anschlüsse	In/Out (mm)	16 12	16 12	22 16	22 16	22 16
Efficiency class	Energieeffizienzklasse		E	D	D	C	C

Model	Modell		351B2R	351B3R	351B2	351B3	-
R404A Capacity	Leistung	$\Delta T = 15K (kW)$	3,5	4,3	5,5	6,5	-
R448A Capacity	Leistung	$\Delta T = 15K (kW)$	3,6	4,4	5,7	6,7	-
Air flow	Luftmenge	m ³ /h	1450	1300	1540	1420	-
RPM	Umdrehungen		945	945	945	945	-
Actual power	Tatsächliche Leistung	W	75	75	75	75	-
Nominal power	Nennleistung	W	75	75	75	75	-
Total absorption	Gesamtstromaufnahme	A	0,37	0,37	0,37	0,37	-
1) Nominal power EC	Nennleistung EC	W	40	40	40	40	-
1) Total absorption EC	Gesamtstromaufnahme EC	A	0,3	0,3	0,3	0,3	-
LpA 10m	LpA 10m	dB(A)	30	30	30	30	-
Connections	Anschlüsse	In/Out (mm)	16 12	16 12	22 16	22 16	-
Efficiency class	Energieeffizienzklasse		C	C	B	B	-

Common data	Gemeinsame Daten		1 x 350	1 x 350	1 x 350	1 x 350	1 x 350
Fan motors	Motorventilatoren	n° x Ø mm	1 x 350	1 x 350	1 x 350	1 x 350	1 x 350
Internal surface	Innenoberfläche	m ²	0,5	0,7	0,9	1,3	1,7
External surface	Außenoberfläche	m ²	6,3	9,5	11,9	17,9	23,9
Inner volume	Innenvolumen	dm ³	0,5	0,8	1	1,5	2
Net weight	Nettogewicht	kg	14	15	18	20	22

Ø 450 mm							
Model	Modell		451J2	451J3	451J4	452J2	452J3
R404A Capacity	Leistung	$\Delta T = 15K (kW)$	12,3	16,1	19,9	24,9	33,2
R448A Capacity	Leistung	$\Delta T = 15K (kW)$	12,6	16,5	20,5	25,6	34,1
Air flow	Luftmenge	m ³ /h	5490	5080	5410	10980	10160
RPM	Umdrehungen		1350	1350	1350	1350	1350
Actual power	Tatsächliche Leistung	W	480	480	480	960	960
Nominal power	Nennleistung	W	480	480	480	960	960
Total absorption	Gesamtstromaufnahme	A	2,1	2,1	2,1	4,2	4,2
1) Nominal power EC	Nennleistung EC	W	340	340	340	680	680
1) Total absorption EC	Gesamtstromaufnahme EC	A	2,1	2,1	2,1	4,2	4,2
LpA 10m	LpA 10m	dB(A)	48	48	48	51	51
Connections	Anschlüsse	In/Out (mm)	22 16	22 16	22 16	28 22	35 28
Efficiency class	Energieeffizienzklasse		E	D	D	E	D




Model	Modell		451M2	451M3	451M4	452M2	452M3
R404A Capacity	Leistung	$\Delta T = 15K (kW)$	9,8	12,3	13,4	19,6	24,6
R448A Capacity	Leistung	$\Delta T = 15K (kW)$	10,1	12,6	13,8	20,1	25,3
Air flow	Luftmenge	m ³ /h	3420	3120	3420	6840	6240
RPM	Umdrehungen		890	890	890	890	890
Actual power	Tatsächliche Leistung	W	120	120	120	240	240
Nominal power	Nennleistung	W	120	120	120	240	240
Total absorption	Gesamtstromaufnahme	A	0,58	0,58	0,58	1,16	1,16
1) Nominal power EC	Nennleistung EC	W	135	135	135	270	270
1) Total absorption EC	Gesamtstromaufnahme EC	A	0,8	0,8	0,8	1,6	1,6
LpA 10m	LpA 10m	dB(A)	33	33	33	36	36
Connections	Anschlüsse	In/Out (mm)	22 16	22 16	22 16	28 22	28 22
Efficiency class	Energieeffizienzklasse		C	C	B	C	C

Model	Modell		451N2	451N3	451N4	452N2	452N3
R404A Capacity	Leistung	$\Delta T = 15K (kW)$	9,2	11	12,1	18,4	22
R448A Capacity	Leistung	$\Delta T = 15K (kW)$	9,5	11,3	12,4	18,9	22,6
Air flow	Luftmenge	m ³ /h	3010	2630	2960	6020	5260
RPM	Umdrehungen		840	840	840	840	840
Actual power	Tatsächliche Leistung	W	115	115	115	230	230
Nominal power	Nennleistung	W	115	115	115	230	230
Total absorption	Gesamtstromaufnahme	A	0,51	0,51	0,51	1,02	1,02
1) Nominal power EC	Nennleistung EC	W	110	110	110	220	220
1) Total absorption EC	Gesamtstromaufnahme EC	A	0,7	0,7	0,7	1,4	1,4
LpA 10m	LpA 10m	dB(A)	30	30	30	33	33
Connections	Anschlüsse	In/Out (mm)	22 16	22 16	22 16	28 22	28 22
Efficiency class	Energieeffizienzklasse		B	B	A	B	B

Common data	Gemeinsame Daten		1 x 450	1 x 450	1 x 450	2 x 450	2 x 450
Fan motors	Motorventilatoren	n° x Ø mm	1 x 450	1 x 450	1 x 450	2 x 450	2 x 450
Internal surface	Innenoberfläche	m ²	1,4	2,1	2,8	2,8	4,2
External surface	Außenoberfläche	m ²	19,3	28,9	38,5	38,6	57,8
Inner volume	Innenvolumen	dm ³	1,5	2,3	3,1	3	4,6
Net weight	Nettogewicht	kg	31,5	33,5	36,5	57,5	63




1) Option.

1) Option.

								
352A2	352A3	352A4	353A2	353A3	353A4	354A2	354A3	354A4
13.4	17.6	20	20.1	26.4	30	26.8	35.2	40
13.8	18.1	20.6	20.7	27.1	30.8	27.5	36.2	41.1
5000	4620	4320	7500	6930	6480	10000	9240	8640
1420	1420	1420	1420	1420	1420	1420	1420	1420
360	360	360	540	540	540	720	720	720
360	360	360	540	540	540	720	720	720
1.6	1.6	1.6	2.4	2.4	2.4	3.2	3.2	3.2
226	226	226	339	339	339	452	452	452
1.92	1.92	1.92	2.88	2.88	2.88	3.84	3.84	3.84
46	46	46	48	48	48	49	49	49
22 16	22 16	22 16	28 22	28 22	28 22	35 28	35 28	35 28
D	C	C	D	C	C	D	C	C

352B2	352B3	-	353B2	353B3	-	354B2	354B3	-
11	13	-	16.5	19.5	-	22	26	-
11.3	13.4	-	17	20	-	22.6	26.7	-
3080	2840	-	4620	4260	-	6160	5680	-
945	945	-	945	945	-	945	945	-
150	150	-	225	225	-	300	300	-
150	150	-	225	225	-	300	300	-
0.74	0.74	-	1.11	1.11	-	1.48	1.48	-
80	80	-	120	120	-	160	160	-
0.6	0.6	-	0.9	0.9	-	1.2	1.2	-
33	33	-	35	35	-	36	36	-
22 16	22 16	-	28 22	28 22	-	35 28	35 28	-
B	B	-	B	B	-	B	B	-

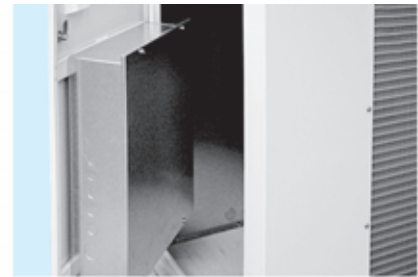
2 x 350	2 x 350	2 x 350	3 x 350	3 x 350	3 x 350	4 x 350	4 x 350	4 x 350
1.7	2.6	3.4	2.6	3.9	5.1	3.4	5.2	6.8
23.8	35.8	47.8	35.7	53.7	71.7	47.6	71.6	95.6
2	3	4	3	4.5	6	4	6	8
32.5	36	39.5	46	51.5	57	60	68	75

									
452J4	453J2	453J3	453J4	454J2	454J3	454J4	456J2	456J3	456J4
37	37.6	50	56.1	50.3	66.4	75.1	75.2	99.8	112.3
38	38.6	51.4	57.7	51.7	68.2	77.2	77.3	103	115
10820	16470	15240	16230	21960	20320	21640	32940	30480	32460
1350	1350	1350	1350	1350	1350	1350	1350	1350	1350
960	1440	1440	1440	1920	1920	1920	2880	2880	2880
960	1440	1440	1440	1920	1920	1920	2880	2880	2880
4.2	6.3	6.3	6.3	8.4	8.4	8.4	12.6	12.6	12.6
680	1020	1020	1020	1360	1360	1360	2040	2040	2040
4.2	6.3	6.3	6.3	8.4	8.4	8.4	12.6	12.6	12.6
51	53	53	53	54	54	54	56	56	56
35 28	35 28	42 28	42 28	42 28	42 28	42 35	42 35	54 42	54 42
D	E	D	D	E	D	D	E	D	D

452M4	453M2	453M3	453M4	454M2	454M3	454M4	456M2	456M3	456M4
26.8	29.4	36.9	40.2	39.2	49.2	53.6	58.8	73.8	80.4
27.5	30.2	37.9	41.3	40.3	50.6	55.1	60.4	75.9	82.6
6840	10260	9360	10260	13680	12480	13680	20520	18720	20520
890	890	890	890	890	890	890	890	890	890
240	360	360	360	480	480	480	720	720	720
240	360	360	360	480	480	480	720	720	720
1.16	1.74	1.74	1.74	2.32	2.32	2.32	3.48	3.48	3.48
270	405	405	405	540	540	540	810	810	810
1.6	2.4	2.4	2.4	3.2	3.2	3.2	4.8	4.8	4.8
36	38	38	38	39	39	39	41	41	41
28 22	35 28	42 28	42 28	42 28	42 28	42 35	42 35	54 42	54 42
B	C	C	B	C	C	B	C	C	B

452N4	453N2	453N3	453N4	454N2	454N3	454N4	456N2	456N3	456N4
24.1	27.6	33	36.2	36.8	43.9	48.3	55.1	65.9	72.4
24.8	28.4	33.9	37.2	37.8	45.1	49.6	56.6	67.7	74.4
5920	9030	7890	8880	12040	10520	11840	18060	15780	17760
840	840	840	840	840	840	840	840	840	840
230	345	345	345	460	460	460	690	690	690
230	345	345	345	460	460	460	690	690	690
1.02	1.53	1.53	1.53	2.04	2.04	2.04	3.06	3.06	3.06
220	330	330	330	440	440	440	660	660	660
1.4	2.1	2.1	2.1	2.8	2.8	2.8	4.2	4.2	4.2
33	35	35	35	36	36	36	38	38	38
28 22	35 28	42 28	42 28	42 28	42 28	42 35	42 35	54 42	54 42
A	B	B	A	B	B	A	B	B	A

2 x 450	3 x 450	3 x 450	3 x 450	4 x 450	4 x 450	4 x 450	6 x 450	6 x 450	6 x 450
5.5	4.1	6.2	8.3	5.5	8.3	11.1	8.3	12.5	16.6
77	57.9	86.7	116	77.2	116	154	116	173	231
6.2	4.5	6.9	9.3	6	9.2	12.4	9	13.8	18.6
68.5	84	92.5	101	113	123	133	163	181	198



The **PCV** range of condensers, with one or two fan motors, was specifically designed for a broad array of premium refrigeration applications.

The PCV units are equipped with highly efficient "L-shaped" coils for compactness. The coils are made from special "air intake" profile aluminum fins and inner grooved copper tube, suitable for new generation refrigerants. They are supplied charged with dry air (pressure of 2 bar).

Fin spacing 2,1 mm.

The two-fan PCV models are equipped with two coils that are separated by a dividing panel and can provide the same or different performances in order to meet different circuit capacity requirements, LT (Low Temperature) and NT (High Temperature).

Die Verflüssigerserie **PCV** mit angeschlossenem Gehäuseraum und einem oder zwei Axialventilatoren bietet reichliche Anwendungsmöglichkeiten in der qualitativ hochwertigen Kühlung.

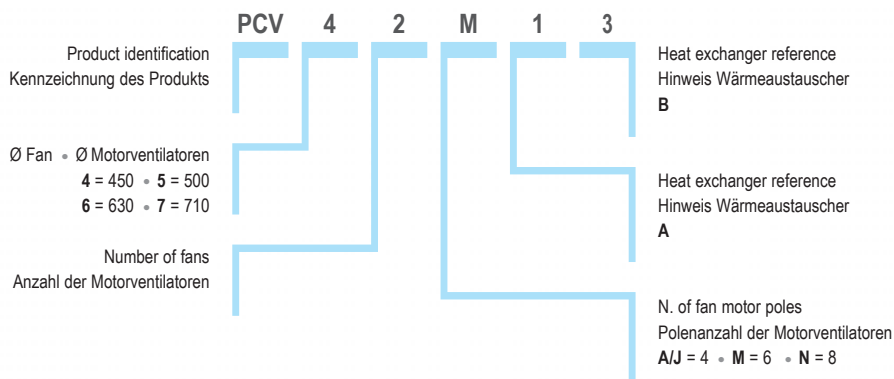
Um eine größere Kompaktheit zu erhalten, sind die sehr leistungsfähigen Wärmeaustauscher der PCV Modelle „L“ förmig gebogen.

Alle Wärmeaustauscher werden aus Aluminiumlamellen mit Spezialprofil „Air Intake“ gefertigt. Die innenberippten Kupferrohre sind für die Anwendung der neuen Kältemittel geeignet und werden mit 2 bar Trockenluft gefüllt geliefert.

Die ganze Serie hat einen Lamellenabstand von 2,1 mm.

Die Modelle mit zwei Motorventilatoren haben zwei separate Wärmeaustauscher, die durch eine Trennwand geteilt sind, und die gleich oder verschieden sein können, um den verschiedenen Leistungsanforderungen der Kreisläufe BT (niedrige Temperatur) und TN (Normaltemperatur) gerecht zu werden.

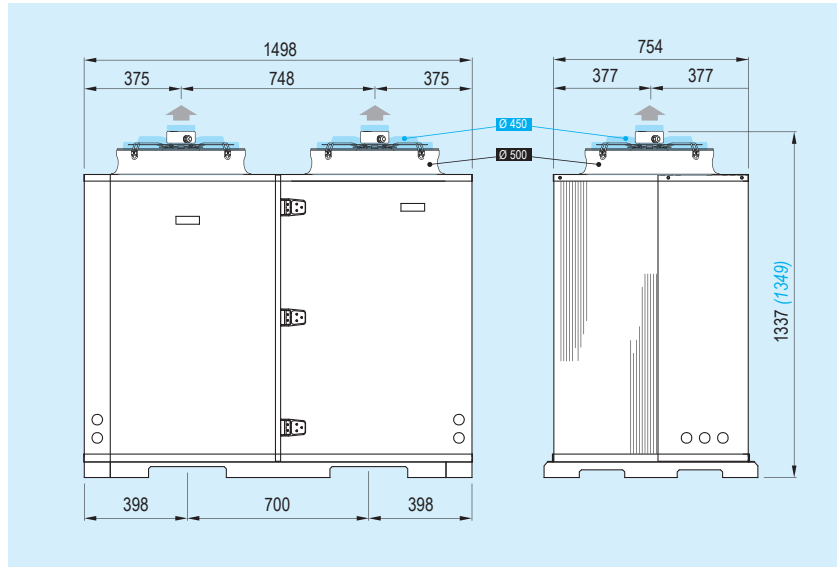
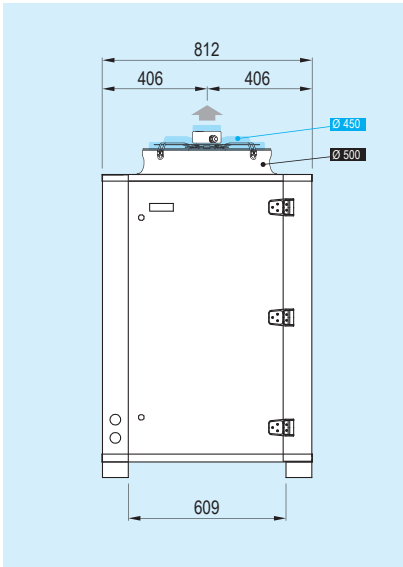
Model identification - Kennzeichnung der Modelle



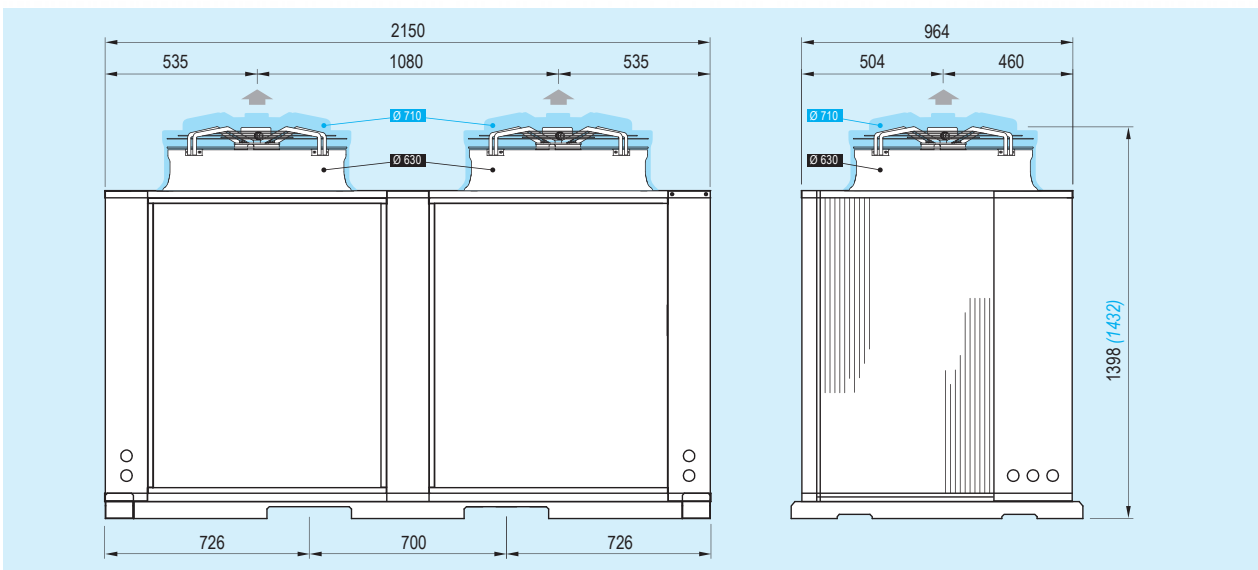
Dimensional features - Dimensionale Eigenschaften

1 x Ø450, Ø500 mm

2 x Ø450, Ø500 mm



Ø630, Ø710 mm



As an option it is possible to remove the dividing panel and use the two identical coils (two-circuit system) to serve a single compression group with a higher capacity.


The casework for the units of this product range is made of pre-painted galvanized metal sheet.

Als Option kann die Trennwand entfernt werden und es können zwei identische Wärmeaustauscher (Zweikreislaufsystem) zur Versorgung einer einzigen Verdichtergruppe mit höherer Leistung verwendet werden.

Das Gehäuse dieser Produkte ist aus vorbeschichtetem verzinkten Stahlblech hergestellt.

Die Modelle sind mit einem speziellen schalldichten Raum ausgestattet zur Aufnahme der Verdichter (nicht mitgeliefert), sowie mit verstärkter Bodenplatte und Bodenträger, Scharniertüre, abnehmbaren

Technical features - Technische Eigenschaften

Condensers - Luftgekühlte Verflüssiger												
Model	Modell		41J01		41J02		41J03		42J11		42J12	
Exchanger	Wärmeaustauscher		A	B	A	B	A	B	A	B	A	B
R404A Capacity	Leistung	$\Delta T = 15K (kW)$	-	10	-	19,7	-	23,3	10	10	10	19,7
R448A Capacity	Leistung	$\Delta T = 15K (kW)$	-	10,3	-	20,2	-	23,9	10,3	10,3	10,3	20,2
Air flow	Luftmenge	m ³ /h	6365		5990		5791		12730		12355	
RPM	Umdrehungen		1350		1350		1350		1350		1350	
Actual power	Tatsächliche Leistung	W	480		480		480		960		960	
Nominal power	Nennleistung	W	480		480		480		960		960	
Total absorption	Gesamtstromaufnahme	A	2,1		2,1		2,1		4,2		4,2	
1) Nominal power EC	Nennleistung EC	W	340		340		340		680		680	
1) Total absorption EC	Gesamtstromaufnahme EC	A	2,1		2,1		2,1		4,2		4,2	
LpA 10m	LpA 10m	dB(A)	48		48		48		51		51	
Connections	Anschlüsse	In/Out (mm)	16/12		22/16		22/16		16/12 16/12		16/12 22/16	
Efficiency class	Energieeffizienzklasse		E		D		C		E		D	
Fan motors	Motorventilatoren	n° x Ø mm	1 x 450		1 x 450		1 x 450		2 x 450		2 x 450	
Model	Modell		41M01		41M02		41M03		42M11		42M12	
Exchanger	Wärmeaustauscher		A	B	A	B	A	B	A	B	A	B
R404A Capacity	Leistung	$\Delta T = 15K (kW)$	-	8,3	-	15,4	-	17,2	8,3	8,3	8,3	15,4
R448A Capacity	Leistung	$\Delta T = 15K (kW)$	-	8,5	-	15,8	-	17,7	8,5	8,5	8,5	15,8
Air flow	Luftmenge	m ³ /h	4040		3800		3640		8080		7840	
RPM	Umdrehungen		890		890		890		890		890	
Actual power	Tatsächliche Leistung	W	120		120		120		240		240	
Nominal power	Nennleistung	W	120		120		120		240		240	
Total absorption	Gesamtstromaufnahme	A	0,58		0,58		0,58		1,2		1,2	
1) Nominal power EC	Nennleistung EC	W	135		135		135		270		270	
1) Total absorption EC	Gesamtstromaufnahme EC	A	0,8		0,8		0,8		1,6		1,6	
LpA 10m	LpA 10m	dB(A)	33		33		33		36		36	
Connections	Anschlüsse	In/Out (mm)	16/12		22/16		22/16		16/12 16/12		16/12 22/16	
Efficiency class	Energieeffizienzklasse		C		B		A		C		B	
Fan motors	Motorventilatoren	n° x Ø mm	1 x 450		1 x 450		1 x 450		2 x 450		2 x 450	
Model	Modell		51J01		51J02		51J03		52J11		52J12	
Exchanger	Wärmeaustauscher		A	B	A	B	A	B	A	B	A	B
R404A Capacity	Leistung	$\Delta T = 15K (kW)$	-	11,9	-	24,2	-	29,1	11,9	11,9	11,9	24,2
R448A Capacity	Leistung	$\Delta T = 15K (kW)$	-	12,2	-	24,9	-	29,9	12,2	12,2	12,2	24,9
Air flow	Luftmenge	m ³ /h	7820		7275		6950		15640		15095	
RPM	Umdrehungen		1300		1300		1300		1300		1300	
Actual power	Tatsächliche Leistung	W	680		680		680		1360		1360	
Nominal power	Nennleistung	W	680		680		680		1360		1360	
Total absorption	Gesamtstromaufnahme	A	3		3		3		6		6	
1) Nominal power EC	Nennleistung EC	W	500		500		500		100		100	
1) Total absorption EC	Gesamtstromaufnahme EC	A	0,95		0,95		0,95		1,9		1,9	
LpA 10m	LpA 10m	dB(A)	46		46		46		49		49	
Connections	Anschlüsse	In/Out (mm)	16/12		22/16		22/16		16/12 16/12		16/12 22/16	
Efficiency class	Energieeffizienzklasse		E		D		D		E		E	
Fan motors	Motorventilatoren	n° x Ø mm	1 x 500		1 x 500		1 x 500		2 x 500		2 x 500	
Model	Modell		51M01		51M02		51M03		52M11		52M12	
Exchanger	Wärmeaustauscher		A	B	A	B	A	B	A	B	A	B
R404A Capacity	Leistung	$\Delta T = 15K (kW)$	-	9,8	-	18,7	-	21,1	9,8	9,8	9,8	18,7
R448A Capacity	Leistung	$\Delta T = 15K (kW)$	-	10,1	-	19,2	-	21,7	10,1	10,1	10,1	19,2
Air flow	Luftmenge	m ³ /h	5300		4840		4600		10600		10140	
RPM	Umdrehungen		865		865		865		865		865	
Actual power	Tatsächliche Leistung	W	270		270		270		540		540	
Nominal power	Nennleistung	W	270		270		270		540		540	
Total absorption	Gesamtstromaufnahme	A	1,25		1,25		1,25		2,50		2,50	
1) Nominal power EC	Nennleistung EC	W	180		180		180		360		360	
1) Total absorption EC	Gesamtstromaufnahme EC	A	0,3		0,3		0,3		0,6		0,6	
LpA 10m	LpA 10m	dB(A)	34		34		34		37		37	
Connections	Anschlüsse	In/Out (mm)	16/12		22/16		22/16		16/12 16/12		16/12 22/16	
Efficiency class	Energieeffizienzklasse		D		B		B		D		C	
Fan motors	Motorventilatoren	n° x Ø mm	1 x 500		1 x 500		1 x 500		2 x 500		2 x 500	
Common data	Gemeinsame Daten											
Internal surface	Innenoberfläche	m ²	3,2		5,8		8,6		6,4		9	
External surface	Außenoberfläche	m ²	17,6		31,6		47,3		35,2		49,2	
Inner volume	Innenvolumen	dm ³	2,6		4,7		7		5,2		7,3	
Net weight	Nettogewicht	kg	109		120		130		185		196	



42J13		42J22		42J23		42J33		62M11		62M12		62M13		62M22		62M23		62M33	
A	B	A	B	A	B	A	B	A	B	A	B	A	B	A	B	A	B	A	B
10	23,3	19,7	19,7	19,7	23,3	23,3	23,3	13,4	13,4	13,4	29,9	13,4	36,9	29,9	29,9	29,9	36,9	36,9	36,9
10,3	23,9	20,2	20,2	20,2	23,9	23,9	23,9	13,8	13,8	13,8	30,7	13,8	37,9	30,7	30,7	30,7	37,9	37,9	37,9
12156		11980		11781		11582		20230		19498		19068		18766		18336		17906	
1350		1350		1350		1350		860		860		860		860		860		860	
960		960		960		960		1200		1200		1200		1200		1200		1200	
960		960		960		960		1200		1200		1200		1200		1200		1200	
4,2		4,2		4,2		4,2		5,24		5,24		5,24		5,24		5,24		5,24	
680		680		680		680		760		760		760		760		760		760	
4,2		4,2		4,2		4,2		1,2		1,2		1,2		1,2		1,2		1,2	
51		51		51		51		44		44		44		44		44		44	
16/12	22/16	22/16	22/16	22/16	22/16	22/16	22/16	22/16	22/16	22/16	35/22	22/16	35/22	35/22	35/22	35/22	35/22	35/22	35/22
D		D		D		C		E		D		D		C		C		C	
2 x 450		2 x 450		2 x 450		2 x 450		2 x 630		2 x 630		2 x 630		2 x 630		2 x 630		2 x 630	

42M13		42M22		42M23		42M33		62N11		62N12		62N13		62N22		62N23		62N33	
A	B	A	B	A	B	A	B	A	B	A	B	A	B	A	B	A	B	A	B
8,3	17,2	15,4	15,4	15,4	17,2	17,2	17,2	10,5	10,5	10,5	21,9	10,5	25,4	21,9	21,9	25,4	25,4	25,4	25,4
8,5	17,7	15,8	15,8	15,8	17,7	17,7	17,7	10,8	10,8	10,8	22,5	10,8	26,1	22,5	22,5	22,5	26,1	26,1	26,1
7680		7600		7440		7280		12500		12050		11765		11600		11315		11030	
890		890		890		890		650		650		650		650		650		650	
240		240		240		240		470		470		470		470		470		470	
240		240		240		240		470		470		470		470		470		470	
1,2		1,2		1,2		1,2		1,1		1,1		1,1		1,1		1,1		1,1	
270		270		270		270		280		280		280		280		280		280	
1,6		1,6		1,6		1,6		1,2		1,2		1,2		1,2		1,2		1,2	
36		36		36		36		41		41		41		41		41		41	
16/12	22/16	22/16	22/16	22/16	22/16	22/16	22/16	22/16	22/16	22/16	35/22	22/16	35/22	35/22	35/22	35/22	35/22	35/22	35/22
B		B		A		A		D		C		B		B		B		B	
2 x 450		2 x 450		2 x 450		2 x 450		2 x 630		2 x 630		2 x 630		2 x 630		2 x 630		2 x 630	

52J13		52J22		52J23		52J33		72A11		72A12		72A13		72A22		72A23		72A33	
A	B	A	B	A	B	A	B	A	B	A	B	A	B	A	B	A	B	A	B
11,9	29,1	24,2	24,2	24,2	29,1	29,1	29,1	18,8	18,8	18,8	42,4	18,8	53,8	42,4	42,4	42,4	53,8	53,8	53,8
12,2	29,9	24,9	24,9	24,9	29,9	29,9	29,9	19,3	19,3	19,3	43,6	19,3	55,3	43,6	43,6	43,6	55,3	55,3	55,3
14770		14550		14225		13900		42120		40310		39060		38500		37250		36000	
1300		1300		1300		1300		1365		1365		1365		1365		1365		1365	
1360		1360		1360		1360		4400		4400		4400		4400		4400		4400	
1360		1360		1360		1360		4400		4400		4400		4400		4400		4400	
6		6		6		6		8,4		8,4		8,4		8,4		8,4		8,4	
100		100		100		100		7000		7000		7000		7000		7000		7000	
1,9		1,9		1,9		1,9		10,8		10,8		10,8		10,8		10,8		10,8	
49		49		49		49		58		58		58		58		58		58	
16/12	22/16	22/16	22/16	22/16	22/16	22/16	22/16	22/16	22/16	22/16	35/22	22/16	35/22	35/22	35/22	35/22	35/22	35/22	35/22
E		D		D		D		E		E		E		E		E		E	
2 x 500		2 x 500		2 x 500		2 x 500		2 x 710		2 x 710		2 x 710		2 x 710		2 x 710		2 x 710	

52M13		52M22		52M23		52M33		72M11		72M12		72M13		72M22		72M23		72M33	
A	B	A	B	A	B	A	B	A	B	A	B	A	B	A	B	A	B	A	B
9,8	21,1	18,7	18,7	18,7	21,1	21,1	21,1	16,3	16,3	16,3	33,8	16,3	41,5	33,8	33,8	33,8	41,5	41,5	41,5
10,1	21,7	19,2	19,2	19,2	21,7	21,7	21,7	16,8	16,8	16,8	34,7	16,8	42,7	34,7	34,7	34,7	42,7	42,7	42,7
9900		9680		9440		9200		24680		23650		22960		22620		21930		21240	
865		865		865		865		900		900		900		900		900		900	
540		540		540		540		1260		1260		1260		1260		1260		1260	
540		540		540		540		1260		1260		1260		1260		1260		1260	
2,50		2,50		2,50		2,50		5,58		5,58		5,58		5,58		5,58		5,58	
360		360		360		360		840		840		840		840		840		840	
0,6		0,6		0,6		0,6		1,6		1,6		1,6		1,6		1,6		1,6	
37		37		37		37		51		51		51		51		51		51	
16/12	22/16	22/16	22/16	22/16	22/16	22/16	22/16	22/16	22/16	22/16	35/22	22/16	35/22	35/22	35/22	35/22	35/22	35/22	35/22
C		B		B		B		E		D		C		C		C		C	
2 x 500		2 x 500		2 x 500		2 x 500		2 x 710		2 x 710		2 x 710		2 x 710		2 x 710		2 x 710	

11,8		11,6		14,4		17,2		6		9		12		12		15		18	
64,9		63,2		78,9		94,6		58		87		116		116		145		174	
9,6		9,4		11,7		14		8		12		16		16		20		24	
205		207		216		227		285		300		316		319		333		350	

The models have a special compartment designed to accommodate the compressor (not supplied) with a reinforced base and support platform, hinged doors, removable panels and inner protected compartment for the possible positioning of electrical switchboards.

This range employs four types of standard fan motors:

- **Ø 450 mm** 230V/1/50-60Hz single-phase, with 4 or 6 poles, external rotor type, with built-in electric capacitor and epoxy coated steel fan guard;
- **Ø 500 mm** 230V/1/50-60Hz single-phase, with 4 or 6 poles, external rotor type with built-in electric capacitor and epoxy coated steel fan guard;
- **Ø 630 mm** 230V/1/50Hz 6 poles single-phase with built-in electric capacitor or 400V/3/50Hz 8 poles three-phase, external rotor type and epoxy coated steel fan guard;
- **Ø 710 mm** 230V/1/50Hz single-phase, with 6 poles, external rotor type with built-in electric capacitor, or 400V/3/50Hz three-phase, with 4 poles, external rotor type and epoxy coated steel fan guard;

The standard fan motors have the following features:

- IP 54 protection grade;
- class 155 insulation;
- inner thermal contact protection;

The optional highly efficient EC fan motors have the following features:

- IP 54 protection grade;
- insulation grade B;
- built-in electronic protection;
- speed regulator with 0-10V signal;
- additional speed regulator with MODBUS system for Ø 630 and 710 mm;
- min / max operating temperature -25/60 °C.

The fan and the casework are predisposed for grounding.

Upon request models can be equipped with non-standard coils, fan motors and casework with special features.

For the selection of non-published conditions use the **“Scelte”** selection software.

For special applications and further information contact our Technical Dept.

Paneelen und geschütztem Innenraum für eventuelle Schalttafeln.

Es werden 4 Arten von Motorventilatoren verwendet:

- **Ø 450 mm** einphasig 230V/1/50-60Hz mit externem Rotor, mit 4 oder 6 Polen, mit integriertem Anlaufkondensator und mit Epoxydlack behandeltem Stahlgitter;
- **Ø 500 mm** einphasig 230V/1/50-60Hz mit externem Rotor, mit 4 oder 6 Polen, mit integriertem Anlaufkondensator und mit Epoxydlack behandeltem Stahlgitter;
- **Ø 630 mm** einphasig mit 6 Polen 230V/1/50Hz mit integriertem Anlaufkondensator, oder dreiphasig mit 8 Polen 400V/3/50Hz mit externem Rotor und mit Epoxydlack behandeltem Stahlgitter;
- **Ø 710 mm** einphasig mit 6 Polen 230V/1/50Hz mit integriertem Anlaufkondensator, oder dreiphasig mit 4 Polen 400V/3/50Hz mit externem Rotor und mit Epoxydlack behandeltem Stahlgitter;

Die angewandten Standardmotorventilatoren besitzen die folgenden Eigenschaften:

- Schutzgrad IP 54;
- Isolierklasse B;
- Innerer Temperaturwächter.

Die hochleistungsfähigen, optionalen EC-Motorventilatoren haben folgende technische Merkmale:

- Schutzgrad IP 54;
- Isolierklasse B;
- Mit integrierter, elektronischer Schutzvorrichtung;
- Geschwindigkeitsregulierung mit Signal 0-10V;
- Zusätzliche Geschwindigkeitsregulierung mit MODBUS-System für Ø 630 und 710 mm;
- Min./max. Betriebstemperatur -25/60 °C.

Die Motorventilatoren und das Gehäuse sind für die Erdung vorbereitet.

Auf Anfrage können Modelle mit anderen Wärmeaustauschern, Motorventilatoren und Gehäuseeinzelheiten als die Standardausführung geliefert werden.

Wählen Sie die Modelle mit Sonderausführung, die Sie nicht im Katalog finden, mit unserem Programm **„Scelte“** aus.

Für Sonderausführungen und zusätzliche Informationen steht Ihnen unser Technisches Büro jederzeit gerne zur Verfügung.

Sound levels - Schallpegel

The LwA sound power levels in dB (A) and the detailed frequency figures for the different PCV models are stated in Tab. 1.

In der Tab. 1 sind die Schalleistungspegel LwA in dB (A) und die Frequenzen der PCV Modelle angegeben.

Tab. 1 | Sound power levels dB (A) for models with 1 fan motor - Schalleistungspegel dB (A) für Modelle mit 1 Ventilatoren

Model	Modell	LwA	125Hz	250Hz	500Hz	1kHz	2kHz	4kHz	8kHz
PCV 450 J		79	63	69	69	72	74	73	63
PCV 450 M		64	50	57	58	60	56	48	37
PCV 500 J		79	62	65	71	76	72	69	60
PCV 500 M		66	46	54	59	62	60	56	42
PCV 630 M		75	68	67	65	69	69	63	53
PCV 630 N		62	53	55	57	55	55	45	39
PCV 710 A		87	66	74	80	83	82	76	69
PCV 710 M		77	59	70	72	71	68	63	58

The sound power level of models with multiple fan motors can be calculated with the following formula or by adding the figures of Tab. 2.

Der Schalleistungspegel der Modelle mit mehreren Ventilatoren kann mit der folgenden Formel oder durch Summierung der Werte der Tab. 2 berechnet werden.

$$L_w = L_{w1} + 10 \text{ Log}(n)$$

- LW** = Sound power level for models with n fan motors.
- LW6** = Sound power level for models with 6 fan motors.
- n** = Number of fan motors.

- LW** = Schalleistungspegel für Modell mit n Ventilatoren.
- LW6** = Schalleistungspegel für Modell mit 6 Ventilatoren.
- n** = Anzahl der Ventilatoren.

Tab. 2 | Correction factor for models with multiple fan motors - Korrektur für Modelle mit mehreren Ventilatoren

dB (A)	0	+3
n	1	2

Tab. 3 | Sound pressure correction factors based on distance - Korrektur Schalldruckpegel von der Entfernung abhängig

Distance	Entfernung	(m)	1	2	3	4	5	10	15	20	40	60	80	120	200
PCV 450			17	12	9	7	6	0	-3	-6	-12	-15	-18	-21	-25
PCV 500			17	12	9	7	5	0	-3	-6	-11	-15	-17	-21	-25
PCV 630			16	11	9	7	5	0	-3	-6	-11	-15	-17	-21	-25
PCV 710			16	11	9	7	5	0	-3	-6	-11	-15	-17	-21	-25



The **PCR** air cooled condensers with EC electronically commutated radial fan motors, have been specifically designed for a wide range of refrigeration and air conditioning applications.

The entire range is equipped with highly efficient coils made from special "AIR INTAKE" profile aluminium fins and inner grooved copper tube, suitable for new generation refrigerants.

They are supplied charged with dry air at 2 bars and 2,1 mm fin spacing for the entire range.

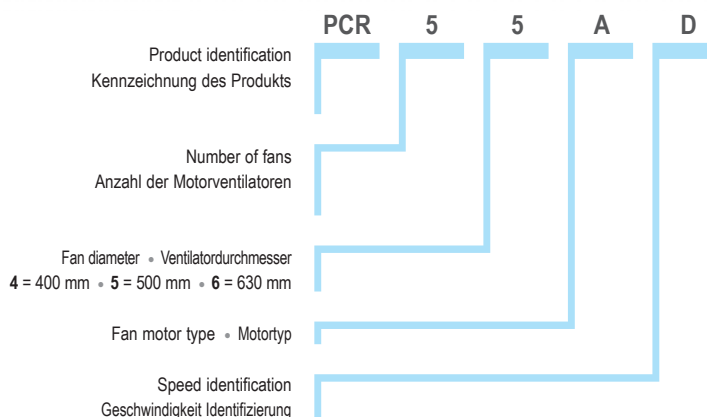
In order to modify the air flow position and facilitate servicing/maintenance operations, the side panels and fan shrouds are removable. All models are fitted with mobile protective panels on the return bend and header sides. PCR models are designed for ducted

Die **PCR** Verflüssiger mit EC Radialventilatoren mit elektronischer Kommutation bieten reichliche Anwendungsmöglichkeiten in der Kühlung und Klimatisierung.

Die sehr leistungsfähigen Wärmeaustauscher, mit der die ganze Serie ausgestattet ist, werden aus Aluminiumlamellen mit Spezialprofil „AIR INTAKE“ und innenberippten für die Anwendung der neuen Kältemittel geeigneten Kupferrohren hergestellt. Sie werden mit 2 bar Trockenluft gefüllt geliefert und die ganze Serie hat einen Lamellenabstand von 2,1 mm.

Um die Lage des Luftstroms zu ändern und die innere Reinigung zu erleichtern, sind die Seitenbleche und die Lüfterbleche abnehmbar. Alle Modelle haben auf der Rohrbogen-

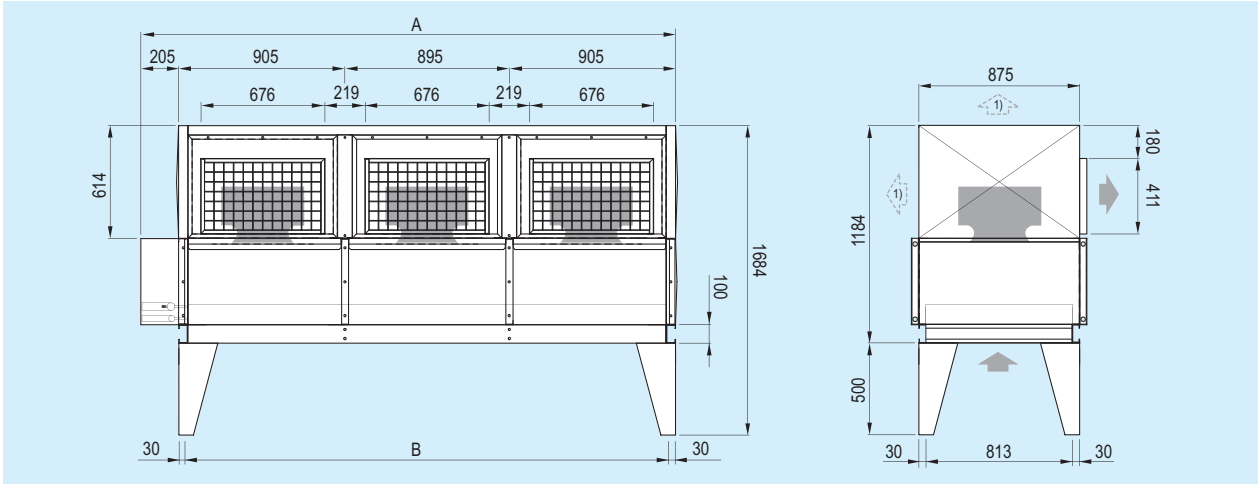
Model identification - Kennzeichnung der Modelle



Dimensional features - Dimensionale Eigenschaften

PCR Ø 400 mm

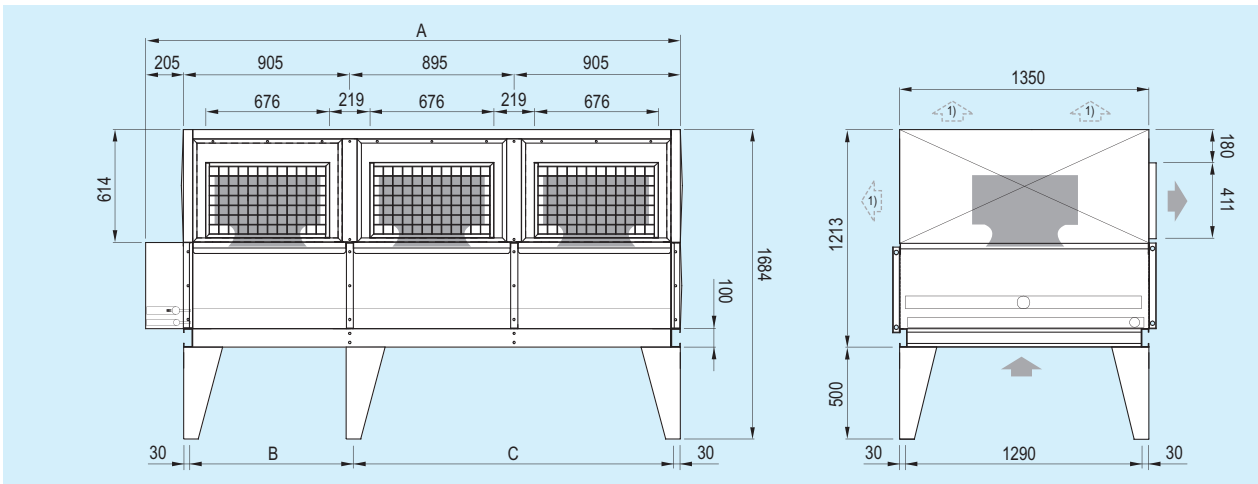
1 - 3 fan motors



Model	Modell		14	24	34	
Dimensions	Abmessungen	mm	A	1120	2015	2910
			B	855	1750	2645

PCR Ø 500 mm

2 - 3 fan motors



Model	Modell		25	35	
Dimensions	Abmessungen	mm	A	2015	2910
			B	1750	885
			C	-	1760

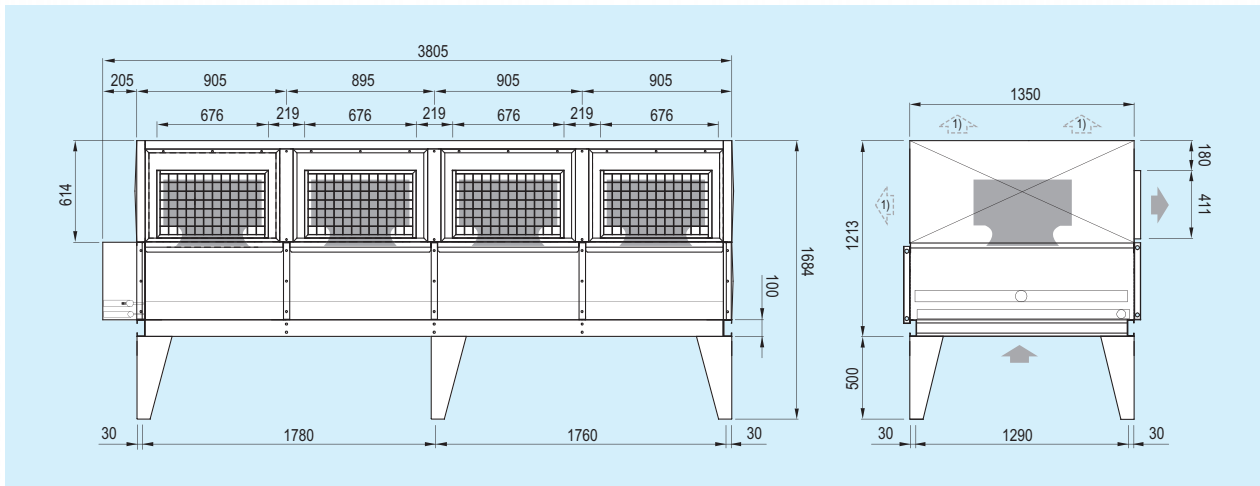
1) To change the air outlet direction simply move the removable panels.

1) Um die Richtung des Luftaustritts zu ändern ist es ausreichend, die abnehmbaren Paneele zu verstellen.

Dimensional features - Dimensionale Eigenschaften

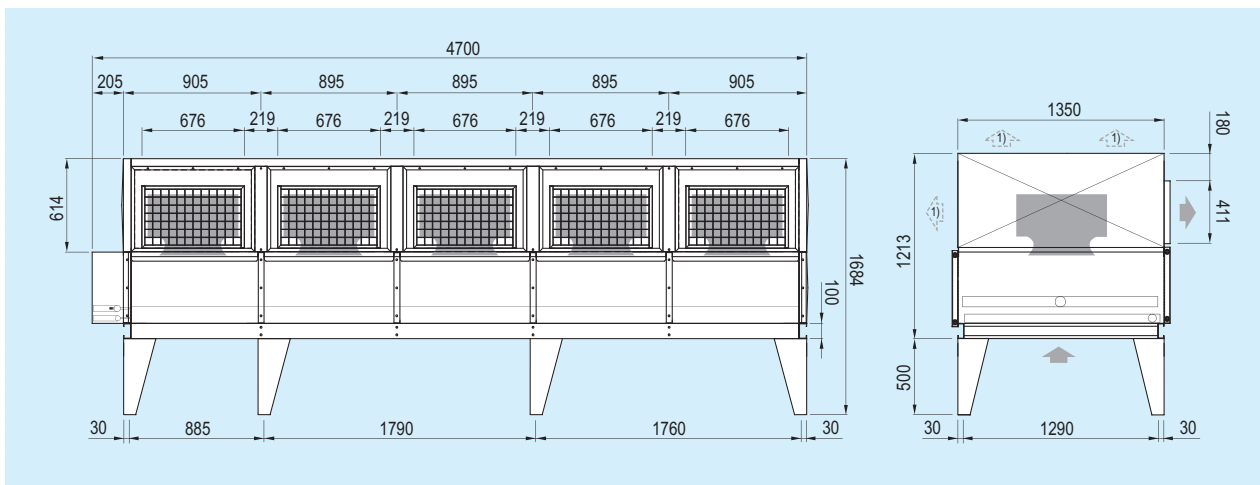
PCR Ø 500 and 630 mm

4 fan motors



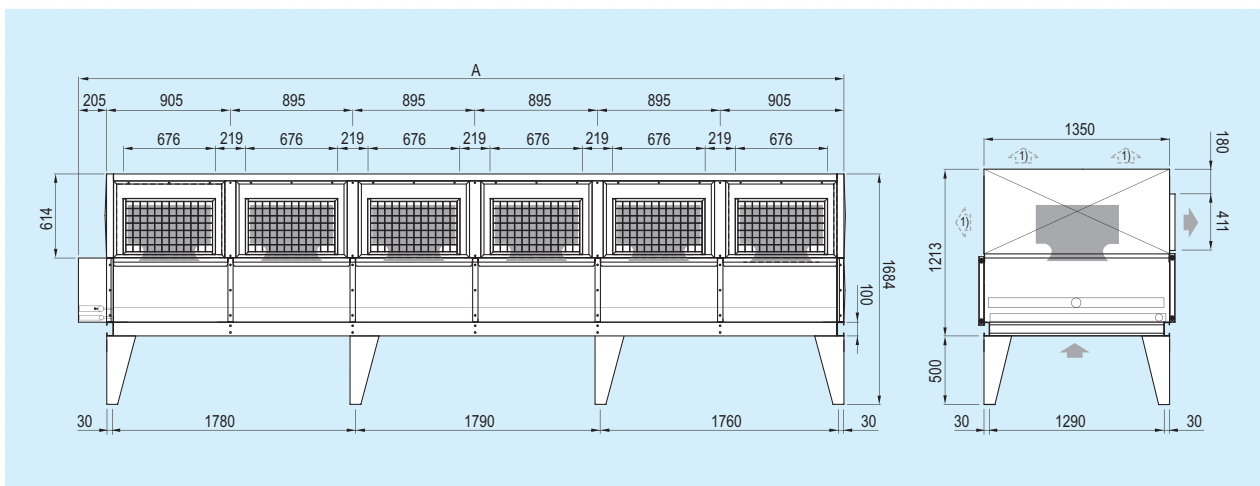
PCR Ø 500 and 630 mm

5 fan motors



PCR Ø 500 and 630 mm

6 fan motors



1) To change the air outlet direction simply move the removable panels.

1) Um die Richtung des Luftaustritts zu ändern ist es ausreichend, die abnehmbaren Paneele zu verstellen.

installation with a maximum available static pressure of 300 Pa.

The EC electronically commutated external rotor radial fan motors are available in three-phase 380-480V/3/50-60Hz with the following diameters:

- **Ø 400 mm** 2060 RPM max, insulation class 155, max ambient temp. 50 °C;
- **Ø 500 mm** 1700 RPM max, insulation class 155, max ambient temp. 60°C;
- **Ø 630 mm** 1300 RPM max, insulation class 155, max ambient temp. 55°C.

The impellers and curved blades are designed to eliminate transverse flows that can drastically reduce performance and ensure optimal air flow with low pressure drops. Noise emissions are improved thanks to the uniform air flow that is generated and to the fewer noise sources present. The impellers are made of a special seamless single block material. In terms of energy efficiency, EC motors exceed the limits imposed by the ErP 2015 regulation. With these motors it is in fact possible to save up to 50% of electricity compared to AC motors.

The EC motors can be continuously controlled with a 0-10 V or PWM input signal, via the RS-485 interface and it is also possible to use the Modbus RTU protocol.

The fan motors and casework are predisposed for grounding.

On request the models can be equipped with non-standard coils.

For special applications and further information consult our Technical Dept.

und Sammlerseite einen abnehmbaren Schutz.

Alle Modelle sind für den Kanaleinbau mit einer höchstzulässigen externen Pressung von 300 Pa entworfen.

Die EC Radialventilatoren mit elektronischer Kommutation mit Drehstrom 380-480V/3/50-60Hz verfügbar und besitzen die folgenden Eigenschaften:

- **Ø 400 mm** 2060 RPM max, Isolierklasse 155, max ambient temp. 50 °C;
- **Ø 500 mm** 1700 RPM max, Isolierklasse 155, max ambient temp. 60°C;
- **Ø 630 mm** 1300 RPM max, Isolierklasse 155, max ambient temp. 55°C.

Die Laufräder und gekrümmten Schaufeln sind so konstruiert, dass Querströmungen eliminiert werden, die normalerweise die Leistung drastisch reduzieren und einen optimalen Luftstrom bei geringen Lastverlusten gewährleisten. Die Geräuschemissionen werden dank der gleichmäßigen Luftströmung, die erzeugt wird, und der geringsten vorhandenen Lärmquellen verbessert.

Die Laufräder sind mit einem speziellen Einzelblockmaterial ohne Gelenke gebaut. Im Hinblick auf die Energieeffizienz überschreiten EC-Motoren die Grenzwerte der ErP-Verordnung von 2015. Mit diesen können im Vergleich zu AC-Motoren bis zu 50% Strom eingespart werden. EC-Motoren haben eine kontinuierliche Steuerung mit einem 0-10 V oder PWM-Eingangssignal, werden über die RS-485-Schnittstelle gesteuert und das Modbus RTU-Protokoll kann ebenfalls verwendet werden.

Die Motorventilatoren und das Gehäuse sind für die Erdung vorbereitet.

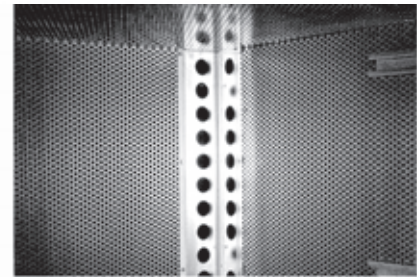
Auf Anfrage können die Modelle mit anderen Wärmeaustauschern und Motorventilatoren als die Standardausführung geliefert werden.

Für Sonderanwendungen und zusätzliche Informationen fragen Sie unser technisches Büro um Rat.

Technical features - Technische Eigenschaften

Model	Fan motors					LpA 10 m		Air flow	Added pressure	Capacity kW 1)		Internal surface	External surface	Inner volume	Connections		Net weight
Modell	Motorventilatoren					LpA 10 m		Luftmenge	Zusatzdruck	Leistung 1)		Innenoberfläche	Außenoberfläche	Innenvolumen	Anschlüsse		Nettogewicht
	N.	Ø mm	RPM	W	A	LpA 10 m	LwA	m³/h	Pa	R440A	R448A	m²	m²	l	In (mm)	Out (mm)	Kg
PCR14AD	1	400	1800	592	0,96	43	75	5370	0	26,2	26,9	3,2	49	7,3	42	35	190
				614	0,99	43	75	5200	50	26	26,7						
				645	1,03	43	75	5020	100	25	25,7						
				681	1,09	41	73	4840	150	24,5	25,2						
				721	1,15	41	73	4600	200	23,5	24,2						
				799	1,28	41	73	4030	300	21,7	22,3						
PCR24AD	2	400	1800	1184	1,92	46	78	10960	0	58,1	59,7	6,4	103	15	42	35	390
				1229	1,98	46	78	10600	50	55,7	57,2						
				1290	2,07	46	78	10260	100	53,9	55,4						
				1363	2,18	44	76	9920	150	52,5	54,0						
				1442	2,31	44	76	9460	200	49,8	51,2						
				1598	2,56	44	76	8530	300	45,5	46,8						
PCR34AD	3	400	1800	1776	2,88	48	80	16440	0	87,2	89,6	23	156	23	42	35	600
				1843	2,97	48	80	15920	50	83,6	85,9						
				1935	3,1	48	80	15400	100	80,9	83,1						
				2044	3,27	46	78	14880	150	78,7	80,9						
				2162	3,46	46	78	14200	200	74,8	76,9						
				2397	3,84	46	78	12750	300	68,3	70,2						
PCR25AD	2	500	1700	3618	5,52	53	85	20200	0	103,3	106	15	245	37	70	54	420
				3658	5,57	53	85	19730	50	101,4	104						
				3731	5,67	53	85	19260	100	99,5	102						
				3832	5,81	52	84	18790	150	97,5	100						
				3956	6	52	84	18310	200	95,5	98,2						
				4252	6,45	52	84	17600	300	92,4	95,0						
PCR35AS	3	500	1375	2858	4,36	50	82	25400	0	135,4	139	23	375	55	70	54	635
				2766	4,33	50	82	24660	50	132,8	136						
				2646	4,53	50	82	23760	100	129	133						
				2479	4,99	49	81	23160	150	125,5	129						
				2241	5,74	49	81	22260	200	121,7	125						
				1453	8,27	49	81	20170	300	111,7	115						
PCR35AD	3	500	1700	5427	8,28	55	87	30300	0	154,9	159	23	368	56	70	54	880
				5487	8,35	55	87	29595	50	152,1	156						
				5596	8,5	55	87	28890	100	149,3	153						
				5748	8,72	53	85	28185	150	146,2	150						
				5934	9	53	85	27465	200	143,2	147						
				6378	9,68	53	85	26400	300	138,6	142						
PCR45AD	4	500	1700	7236	11,04	56	88	40400	0	206,5	212	30	490	74	70	54	880
				7315	11,13	56	88	39460	50	202,8	208						
				7462	11,33	56	88	38520	100	199,1	205						
				7664	11,63	54	86	37580	150	194,9	200						
				7912	12	54	86	36620	200	191	196						
				8504	12,9	54	86	35200	300	184,8	190						
PCR46AD	4	630	1300	7116	11,72	55	87	56200	0	267,8	275	30	490	74	70	54	900
				7618	12,81	55	87	54520	50	262	269						
				8098	13,73	55	87	53400	100	258,2	265						
				8552	14,49	54	86	51185	150	250,7	258						
				8975	15,11	54	86	50075	200	246,9	254						
				9715	15,94	54	86	45630	300	235,4	242						
PCR55AD	5	500	1700	9045	13,8	57	89	50500	0	258,1	265	38	625	92	70	54	1175
				9144	13,92	57	89	49325	50	253,5	261						
				9327	14,17	57	89	48150	100	248,8	256						
				9580	14,54	56	88	46975	150	243,6	250						
				9891	15	56	88	45775	200	238,7	245						
				10630	16,13	56	88	44000	300	231,1	238						
PCR56AD	5	630	1300	8895	14,65	56	88	70250	0	334,7	344	38	625	92	70	54	1200
				9523	16,02	56	88	68150	50	327,4	337						
				10123	17,17	56	88	66750	100	322,8	332						
				10690	18,12	55	87	63981,25	150	313,4	322						
				11219	18,88	55	87	62593,75	200	308,6	317						
				12144	19,93	55	87	57037,5	300	294,2	302						
PCR66AD	6	630	1300	10674	17,58	57	89	84300	0	401,6	413	45	735	111	2 x 70	2 x 54	1500
				11428	19,22	57	89	81780	50	392,9	404						
				12148	20,6	57	89	80100	100	387,4	398						
				12828	21,74	56	88	76777,5	150	376	386						
				13463	22,66	56	88	75112,5	200	370,3	381						
				14573	23,92	56	88	68445	300	353,1	363						





The **PKE** air cooled condensers with axial fan motors are suitable in a wide range of refrigeration and air conditioning applications.

The entire range is equipped with highly efficient coils made from special "AIR INTAKE" profile aluminium fins and inner grooved copper tube, suitable for new generation refrigerants. They are supplied charged with dry air at 2 bars and 2,1 mm fin spacing for the entire range.

The casing of the PKE range is completely made from prepainted galvanised metal sheet. All models are equipped with a special soundproof compartment to accommodate the compressor (not supplied). Given its particular structure of this space quiet operation is ensured.

External rotor type axial fan motors employed with the following features:

- **Ø 630 mm** three-phase 400V/3/50-60Hz with epoxy coated steel fan guard;

Die luftgekühlten Verflüssiger **PKE** mit Axialventilatoren bieten reichliche Anwendungsmöglichkeiten in der Kühlung und Klimatisierung.

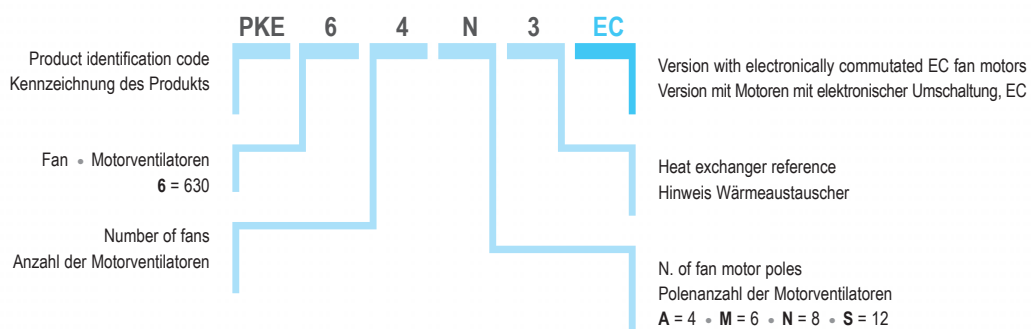
Die sehr leistungsfähigen Wärmeaustauscher, mit der die ganze Serie ausgestattet ist, werden aus Aluminiumlamellen mit Spezialprofil „AIR INTAKE“ und innenberippten für die Anwendung der neuen Kältemittel geeigneten Kupferrohren hergestellt. Sie werden mit 2 bar Trockenluft gefüllt geliefert und die ganze Serie hat einen Lamellenabstand von 2,1 mm.

Das Gehäuse dieser Produkte ist komplett aus vorbeschichtetem verzinkten Stahlblech hergestellt. Die Modelle sind mit einem speziellen schalldichten Raum ausgestattet, um die Verdichtereinheit (nicht mitgeliefert) aufzunehmen. Dank der besonderen Form dieses Raumes wird die höchste Geräuschlosigkeit garantiert.

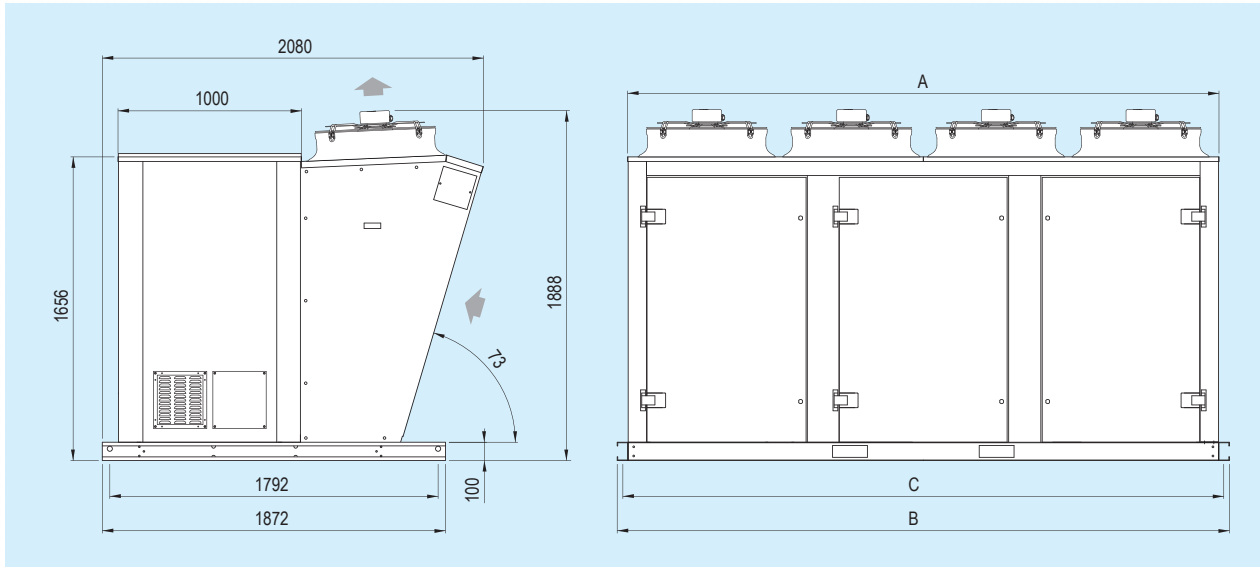
Die angewandten Axialmotorventilatoren mit Außenrotor besitzen die folgenden Eigenschaften:

- **Ø 630 mm** Drehstrom 400V/3/50-60Hz und Schutzgitter aus Stahl mit Epoxydlack behandelt;

Model identification - Kennzeichnung der Modelle



Dimensional features - Dimensionale Eigenschaften



Model	Modell		63x2	63x3	64x3	64x4	65x3	65x4	
Dimensions	Abmessungen	mm	A	2440	2440	3230	3230	4010	4010
			B	2550	2550	3340	3340	4130	4130
			C	2490	2490	3280	3280	4070	4070

- 4 - 6 - 8 - 12 poles;
- IP 54 protection grade;
- class F insulation;
- internal thermal contact protection.

The optional highly efficient EC fan motors have the following features:

- IP 54 protection grade;
- class B insulation;
- built-in electronic protection;
- speed regulator with 0-10V signal;
- additional speed regulator with MODBUS system;
- min / max operating temperature -25/60 °C.

The fan motors and casework are predisposed for grounding.

On request the models can be equipped with non-standard coils and fan motors.

Select units with non-published conditions with the **“Scelte”** selection software.

For special applications and further information contact our Technical Dept.

- 4 - 6 - 8 - 12 Pole;
- Schutzgrad IP 54;
- Isolierklasse F;
- Innerer Temperaturwächter;

Die hochleistungsfähigen, optionalen EC-Motorventilatoren haben folgende technische Merkmale:

- Schutzgrad IP 54;
- Isolierklasse B;
- Mit integrierter, elektronischer Schutzvorrichtung;
- Geschwindigkeitsregulierung mit Signal 0-10V;
- Zusätzliche Geschwindigkeitsregulierung mit MODBUS-System.
- Min./max. Betriebstemperatur -25/60 °C.

Die Motorventilatoren und das Gehäuse sind für die Erdung vorbereitet.

Auf Anfrage können die Modelle mit anderen Wärmeaustauschern und Motorventilatoren als die Standardausführung geliefert werden.

Wählen Sie die Modelle, die nicht mit im Katalog angegebenen Standardbedingungen funktionieren, mit unserem Programm **„Scelte“** aus.

Für Sonderanwendungen und zusätzliche Informationen fragen Sie unser technisches Büro um Rat.

Technical features - Technische Eigenschaften

Model	63A2		63A3		63A4		-		64A3		64A4		-		65A3		65A4	
Connection	Delta	Star	Delta	Star	Delta	Star	-	-	Delta	Star	Delta	Star	-	-	Delta	Star	Delta	Star
R404A Capacity $\Delta T = 15K$ (kW)	105	100	134	126	151	141	-	-	179	169	202	188	-	-	225	212	253	236
R448A Capacity $\Delta T = 15K$ (kW)	108	103	138	130	155	145	-	-	184	174	208	193	-	-	231	218	260	243
Air flow m ³ /h	43520	39570	41890	37750	39950	35940	-	-	55860	50340	53270	47920	-	-	69830	62920	66590	59900
RPM	1380	1140	1380	1140	1380	1140	-	-	1380	1140	1380	1140	-	-	1380	1140	1380	1140
Actual power W	4320	3360	4320	3360	4320	3360	-	-	5760	4480	5760	4480	-	-	7200	5600	7200	5600
Nominal power W	4950	3450	4950	3450	4950	3450	-	-	6600	4600	6600	4600	-	-	8250	5750	8250	5750
Total absorption A	9,3	6	9,3	6	9,3	6	-	-	12,4	8	12,4	8	-	-	15,5	10	15,5	10
LpA 10m dB(A)	58	53	58	53	58	53	-	-	59	55	59	55	-	-	60	56	60	56
Connections In/Out (mm)	42/35		54/42		54/42		-		54/42		54/42		-		54/42		70/54	
Efficiency class	E	E	D	D	D	D	-	-	D	D	D	D	-	-	D	D	D	D

Model	63M2		63M3		63M4		64M2		64M3		64M4		65M2		65M3		65M4	
Connection	Delta	Star	Delta	Star	Delta	Star	Delta	Star	Delta	Star	Delta	Star	Delta	Star	Delta	Star	Delta	Star
R404A Capacity $\Delta T = 15K$ (kW)	81,7	73,5	97,5	85,3	104	89	109	97,9	130	114	139	119	136	122	163	142	174	148
R448A Capacity $\Delta T = 15K$ (kW)	84,0	75,5	100	87,7	107	91,5	112	101	134	117	143	122	140	125	168	146	179	152
Air flow m ³ /h	27120	22680	25310	20940	23770	19450	36160	30240	33747	27920	31693	25933	45200	37800	42183	34900	39617	32417
RPM	900	720	900	720	900	720	900	720	900	720	900	720	900	720	900	720	900	720
Actual power W	1860	1320	1860	1320	1860	1320	2480	1760	2480	1760	2480	1760	3100	2200	3100	2200	3100	2200
Nominal power W	1860	1320	1860	1320	1860	1320	2480	1760	2480	1760	2480	1760	3100	2200	3100	2200	3100	2200
Total absorption A	3,75	2,16	3,75	2,16	3,75	2,16	5	2,88	5	2,88	5	2,88	6,25	3,6	6,25	3,6	6,25	3,6
1) Nominal power EC W	1140	660	1140	660	1140	660	1520	880	1520	880	1520	880	1900	1100	1900	1100	1900	1100
1) Total absorpt. EC A	1,8	1,2	1,8	1,2	1,8	1,2	2,4	1,6	2,4	1,6	2,4	1,6	3	2	3	2	3	2
LpA 10m dB(A)	48	43	48	43	48	43	49	45	49	45	49	45	50	46	50	46	50	46
Connections In/Out (mm)	42/35		54/42		54/42		54/42		54/42		54/42		54/42		54/42		70/54	
Efficiency class	D	C	C	C	C	C	D	C	C	C	C	C	D	C	C	C	C	C

Model	63N2		63N3		63N4		64N2		64N3		64N4		65N2		65N3		65N4	
Connection	Delta	Star	Delta	Star	Delta	Star	Delta	Star	Delta	Star	Delta	Star	Delta	Star	Delta	Star	Delta	Star
R404A Capacity $\Delta T = 15K$ (kW)	59,6	51,4	68,4	56,5	70,9	57,1	79,5	68,5	91,2	75,3	94,6	76,1	99,3	85,6	114	94,1	118	95,2
R448A Capacity $\Delta T = 15K$ (kW)	61,3	52,8	70,3	58,1	72,9	58,7	81,7	70,4	93,7	77,4	97,2	78,2	102	88,0	117	96,7	121	97,8
Air flow m ³ /h	16760	13500	15700	12380	14860	11630	22340	18000	20940	16500	19810	15500	27930	22500	26170	20630	24770	19380
RPM	650	480	650	480	650	480	650	480	650	480	650	480	650	480	650	480	650	480
Actual power W	705	420	705	420	705	420	940	560	940	560	940	560	1175	700	1175	700	1175	700
Nominal power W	705	420	705	420	705	420	940	560	940	560	940	560	1175	700	1175	700	1175	700
Total absorption A	1,65	0,81	1,65	0,81	1,65	0,81	2,2	1,08	2,2	1,08	2,2	1,08	2,75	1,35	2,75	1,35	2,75	1,35
1) Nominal power EC W	420	195	420	195	420	195	560	260	560	260	560	260	700	325	700	325	700	325
1) Total absorpt. EC A	1,8	0,9	1,8	0,9	1,8	0,9	2,4	1,2	2,4	1,2	2,4	1,2	3	1,5	3	1,5	3	1,5
LpA 10m dB(A)	36	29	36	29	36	29	37	30	37	30	37	30	38	31	38	31	38	31
Connections In/Out (mm)	42/28		42/28		42/28		42/35		42/35		42/35		54/42		54/42		54/42	
Efficiency class	B	A	B	A	B	A	B	A	B	A	B	A	B	A	B	A	B	A

Model	63S2		63S3		63S4		64S2		64S3		64S4		65S2		65S3		65S4	
Connection	Delta	Star	Delta	Star	Delta	Star	Delta	Star	Delta	Star	Delta	Star	Delta	Star	Delta	Star	-	-
R404A Capacity $\Delta T = 15K$ (kW)	49,2	39,7	53	41,7	52,8	39,7	65,6	53	70,7	55,7	70,3	53	82	66,2	88,4	69,6	87,9	66,2
R448A Capacity $\Delta T = 15K$ (kW)	50,6	40,8	54,5	42,9	54,3	40,8	67,4	54,5	72,7	57,2	72,3	54,5	84,3	68,0	90,9	71,5	90,3	68,0
Air flow m ³ /h	12710	9510	11480	8680	10650	7860	16950	12680	15300	11580	14200	10480	21190	15840	19130	14470	17750	13090
RPM	420	310	420	310	420	310	420	310	420	310	420	310	420	310	420	310	420	310
Actual power W	330	180	330	180	330	180	440	240	440	240	440	240	550	300	550	300	550	300
Nominal power W	330	180	330	180	330	180	440	240	440	240	440	240	550	300	550	300	550	300
Total absorption A	0,81	0,36	0,81	0,36	0,81	0,36	1,08	0,48	1,08	0,48	1,08	0,48	1,35	0,6	1,35	0,6	1,35	0,6
1) Nominal power EC W	195	120	195	120	195	120	260	160	260	160	260	160	325	200	325	200	325	200
1) Total absorpt. EC A	1,05	0,75	1,05	0,75	1,05	0,75	1,4	1	1,4	1	1,4	1	1,75	1,25	1,75	1,25	1,75	1,25
LpA 10m dB(A)	27	21	27	21	27	21	28	22	28	22	28	22	29	23	29	23	29	23
Connections In/Out (mm)	42/28		42/28		42/28		42/35		42/35		42/35		54/42		54/42		54/42	
Efficiency class	A	A+	A+	A+	A+	A+	A	A+	A+	A+	A	A+	A	A+	A+	A+	A	A+

Common data									
Fan motors n° x Ø mm	3 x 630	3 x 630	3 x 630	4 x 630	4 x 630	4 x 630	5 x 630	5 x 630	5 x 630
Internal surface m ²	11,3	17,0	22,6	15,1	22,9	30,5	18,8	28,8	38,4
External surface m ²	190	285	387	253	387	517	317	490	654
Inner volume dm ³	21,8	32,7	44,2	29,1	44,2	59	36,3	55,7	74,4
Weight kg	653	685	720	760	818	860	940	993	1032

1) Option.

1) Option.

Sound levels - Schallpegel

The LwA sound power levels in dB (A) and the detailed frequency figures for the different PKE models are stated in Tab. 1.

In der Tab. 1 sind die Schalleistungspegel LwA in dB (A) und die Frequenzen der PKE Modelle angegeben.

Tab. 1 | Sound power levels dB (A) for models with 3 fan motors - Schalleistungspegel dB (A) für Modelle mit 3 Ventilatoren

Fan motor Motorventilatoren	Nr. poles Nr. Polen Полюса n°	Connection Anschluss	LwA	125Hz	250Hz	500Hz	1kHz	2kHz	4kHz	8kHz
Ø 630 mm	A	Δ	91	70	80	82	87	86	82	74
		Y	87	71	77	77	82	81	77	69
	M	Δ	80	73	72	70	74	74	68	58
		Y	74	72	65	63	63	65	66	58
	N	Δ	67	64	55	54	59	57	57	42
		Y	61	58	50	53	52	52	51	41
	S	Δ	59	41	55	53	52	49	39	25
		Y	52	32	48	44	45	39	26	16

The sound power level of models with multiple fan motors can be calculated with the following formula or by adding the figures of Tab. 3.

Der Schalleistungspegel der Modelle mit mehreren Ventilatoren kann mit der folgenden Formel oder durch Summierung der Werte der Tab. 3 berechnet werden.

$$L_w = L_{w3} + 10 \log\left(\frac{n}{3}\right)$$

LW = Sound power level for models with n fan motors.
LW3 = Sound power level for models with 3 fan motors.
n = Number of fan motors.

LW = Schalleistungspegel für Modell mit n Ventilatoren.
LW3 = Schalleistungspegel für Modell mit 3 Ventilatoren.
n = Anzahl der Ventilatoren.

Tab. 2 | Correction factor for models with multiple fan motors - Korrektur für Modelle mit mehreren Ventilatoren

dB (A)	+0	+1	+2
n	3	4	5

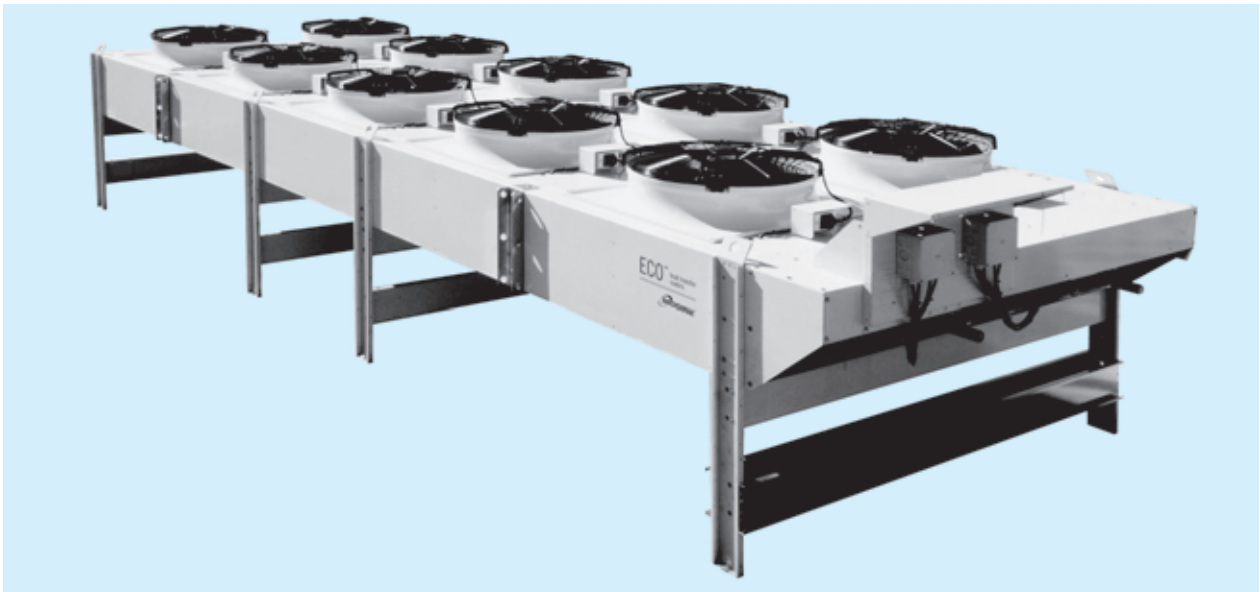
Tab. 3 | Sound pressure correction factors based on distance - Korrektur Schalldruckpegel von der Entfernung abhängig

Distance Entfernung	(m)	1	2	3	4	5	10	15	20	40	60	80
Fan Motors Motoren	Ø 630 mm	+14	+10	+8	+6	+5	0	-3	-5	-11	-15	-17

Options and special versions - Optionen und Sonderausführungen



- Fan motors Ø 710 mm
- Motorventilatoren Ø 710 mm
- Compressor housing 1500 mm
- Gehäuse für Verdichter 1500 mm



The **EG** project was developed with the intention of incorporating the latest international directives, which are set to mitigate the effects of climate change due to global warming. Thanks to this technological platform, we are able to offer a complete range of dry coolers, gas coolers and condensers. The latter operating with all the refrigerants currently available and with those that will be introduced in the future.

The **EG** platform, thanks to its innovative modular concept and design flexibility, is ready to respond to future evolutions of the energy directives.

The **EG** condensers are designed in compliance with the EU directive No. 517/2014 (F-Gas) that regulates the use and reduction of fluorinated gases (HFCs), and are manufactured in accordance with the ErP 2015 directive.

The **EG** was conceived to cover a wide variety of applications in the air conditioning and refrigeration sectors. Increased heat dissipation capacity, combined with the decrease in noise emissions and the minimum amount of refrigerant required, set **EG** as a benchmark in the market.

Das **EG** Projekt wurde mit der Absicht entwickelt, die neuesten internationalen Richtlinien einzubeziehen, die darauf abzielen, die Auswirkungen des Klimawandels aufgrund der globalen Erwärmung abzuschwächen. Dank dieser technologischen Plattform können wir eine komplette Produktpalette an Trockenkühlern, Gaskühlern und Kondensatoren anbieten. Die letzteren funktionieren mit allen heute verfügbaren Kühlern sowie mit zukünftigen Modellen.

Die **EG**-Plattform ist dank ihrer innovativen modularen Struktur und Flexibilität in der Ausführung zukunftsorientiert was mögliche Entwicklungen der Energierichtlinien betrifft.

Die **EG**-Kondensatoren sind gemäß der Richtlinie ausgelegt EU-Richtlinie Nr. 517/2014 (F-GAS) zur Regulierung und Reduzierung fluorierter Gase (FKW) und sind gemäß der Richtlinie ErP 2015 hergestellt. Diese Produktreihe wurde für eine Vielzahl von Anwendungen der Klima- und Kältetechnik entwickelt. Dank einer verbesserten Wärmeabfuhrkapazität mit reduzierten Geräuschemissionen und minimaler Kältemittelmenge setzt die **EG**-Reihe einen Maßstab auf dem Markt.

Model identification - Kennzeichnung der Modelle

Range	Type	Fan diameter	Number of fan motor rows	Number of fan motors per row	Fan motor connection	Noise level	Coil rows	Module	Tubes per circuit	Air direction
EG	K	8	2	5	D	N	4	A	02	V
	K = Condenser	5 = 500 mm 6 = 630 mm 7 = 710 mm 8 = 800 mm 9 = 910 mm 1 = 1000 mm	from 1 to 2	from 1 to 8	D = Delta S = Star M = Single-phase E = EC 3-phase F = EC 1-phase	N = Normal M = Medium L = Low S = Silent	from 1 to 5	A B C D E F G H L M	from 1 to 99	H Horizontal V Vertical

The condensers of the EG range are equipped with highly efficient heat exchangers with geometries that guarantee on average a 40% reduction of the internal volumes compared to the past.

The heat exchangers are made from special profile "AIR INTAKE" aluminum fins and reduced diameter inner grooved copper tubes. They are suitable for the new transitional low GWP (Global Warming Potential) refrigerants and are supplied charged with dry air (2 bar).

The fin spacing for the entire range is 2,1 mm.

The models of the EG range can be equipped with the most suitable motors available on the market, from with traditional AC with external rotor to the electronically commutated EC motors.

In combination to these motors, it is possible to install latest generation diffusers and aerualic systems.

Die hocheffizienten Wärmetauscher in den EG-Kondensatoren verwenden eine neue Formgebung, die im Vergleich vorherigen Modellen eine Reduzierung von durchschnittlich 40% der inneren Ausmaße garantieren. Die Wärmetauscher sind aus Aluminiumlamellen mit Spezialprofil „AIR INTAKE“ und innenberippten Kupferrohren hergestellt. Sie sind für die modernen Kältemittel mit geringem GWP (Treibhauspotential) geeignet und werden mit einer Ladung trockner Druckluft (2 bar) geliefert.

Der Lamellenabstand für die gesamte Serie beträgt 2,1 mm.

Die EG-Reihe kann mit den am Markt am besten geeigneten VentilatorMotoren ausgerüstet werden, von herkömmlichen Wechselstrommotoren mit Außenrotor bis hin zu elektronisch geschalteten Elektroventilatoren. Zusätzlich kann man die neueste Generation von Diffusoren und kombinierten Lüftungssystemen anschließen.

The standard fan motors proposed vary according to diameter and speed.

Technical features:

- Ø 500 mm (poles) 4, 6, 8, 12;
- Ø 630 mm (poles) 4, 6, 8, 12;
- Ø 710 mm (poles) 4, 6;
- Ø 800 mm (poles) 6, 8 strengthened, 12¹⁾, 12 slowed²⁾, 12 ultra-slowed;
- Ø 910 mm (poles) 6 strengthened, 6, 8, 12;
- Ø 1000 mm (poles) 6, 12, 12 slowed;
- three-phase 400V/3/50Hz dual velocity (Delta/Star);
- die-cast aluminum or hybrid aluminum/technopolymer fan blades, with optimized sickle shaped profile;
- protection grade: IP 54;
- thermal insulation class: 155;
- Internal thermal contact protection;
- epoxy coated steel fan guards.

The EG range is divided into three main low refrigerant content coil configurations.

1. LOW CHARGE

- Single and two rows of fan motors Ø 800, Ø 910, Ø 1000 mm. From 1 to 16 fan motors.
- Two rows of fan motors Ø 630, Ø 710 mm. From 2 to 10 fan motors.

Capacities from 18,5 kW to 1516 kW according to EN 327.

2. EXTRA LOW CHARGE

- Single row of fan motors Ø 500, Ø 630, Ø 710 mm. From 1 to 5 fan motors.
- Two rows of fan motors Ø 500 mm. From 2 to 10 fan motors.

Capacities from 9,7 kW to 285 kW according to EN 327.

3. ULTRA LOW CHARGE (as option)

- Single row of fan motors Ø 500, Ø 630 mm. From 1 to 2 fan motors modules "A" e "B".

Capacities from 9,7 kW to 100 kW according to EN 327.

Die angebotenen Standard-Motorventilatoren unterscheiden sich hinsichtlich Durchmesser und

Drehzahl. Technische Eigenschaften:

- Ø 500 mm (Pole) 4, 6, 8, 12;
- Ø 630 mm (Pole) 4, 6, 8, 12;
- Ø 710 mm (Pole) 4, 6;
- Ø 800 mm (Pole) 6, 8 verstärkt, 12¹⁾, 12 Schlupfversion²⁾, 12 ultra-Schlupfversion;
- Ø 910 mm (Pole) 6 leistungsstärker, 6, 8, 12;
- Ø 1000 mm (Pole) 6, 12, 12 Schlupfversion;
- Drei Phasen 400V/3/50Hz doppelte Drehgeschwindigkeit (Delta/Star);
- Flügel aus Aluminium-Druckguss oder in Version Hybridaluminium/Technopolymer mit optimiertem Sichelprofil;
- Schutzgrad: IP 54;
- Wärmedämmklasse: 155;
- Innere Temperaturwächter;
- Schutzgitter aus mit Epoxydlack behandeltem Stahl.

Die Serie der EG-Kondensatoren wird in drei Konfigurationen mit geringem Gehalt an Kältemittel angeboten.

1. LOW CHARGE

- Einzelne oder doppelte Reihe von Motorventilatoren Ø 800, Ø 910, Ø 1000 mm. 1 bis 16 Motorventilatoren
- Zwei Reihen von Motorventilatoren Ø 630, Ø 710 mm. 2 bis 10 Motorventilatoren.

Kapazität von 18,5 kW bis 1516 kW gemäß EN 327.

2. EXTRA LOW CHARGE

- Einzelne Reihe von Motorventilatoren Ø 500, Ø 630, Ø 710 mm. 1 bis 5 Motorventilatoren.
- Doppelte Reihe von Motorventilatoren Ø 500 mm. 2 bis 10 Motorventilatoren.

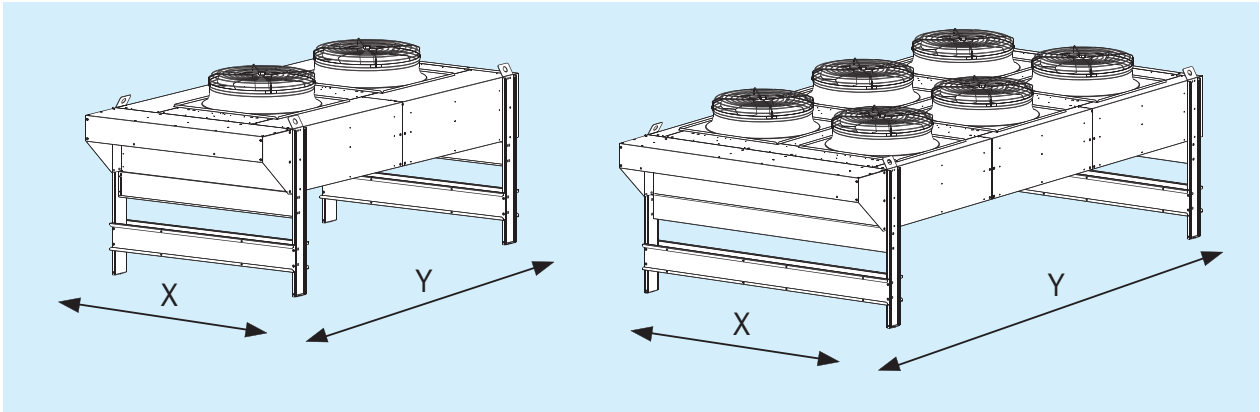
Kapazität von 9,7 kW bis 285 kW gemäß EN 327.

3. ULTRA LOW CHARGE (option)

- Einzelne Reihe von Motorventilatoren Ø 500, Ø 630 mm. 1 bis 2 Motorventilatoren, Module „A“ und „B“.

Kapazität von 9,7 kW bis 100 kW gemäß EN 327.

Dimensional features - Dimensionale Eigenschaften



Ø 500 mm - Single row of fan motors - Einzelne Reihe von Motorventilatoren

Fan motors										
Module	X (mm)	Y (mm)	X	Y	X	Y	X	Y	X	Y
A	755	1330	755	2230	755	3130	755	4030	755	4930
B	755	1530	755	2630	755	3730	755	4830	755	5930
C	785	1330	785	2230	785	3130	785	4030	785	4930
D	785	1530	785	2630	785	3730	785	4830	785	5930
E	1085	1330	1085	2230	1085	3130	1085	4030	1085	4930
F	1085	1530	1085	2630	1085	3730	1085	4830	1085	5930

Ø 500 mm - Two rows of fan motors - Zwei Reihen von Motorventilatoren

Fan motors										
Module	X (mm)	Y (mm)	X	Y	X	Y	X	Y	X	Y
G	1545	1330	1545	2230	1545	3130	1545	4030	1500	4930
H	1545	1530	1545	2630	1545	3730	1545	4830	1500	5930
L	2145	1330	2145	2230	2145	3130	2145	4030	2100	4930
M	2145	1530	2145	2630	2145	3730	2145	4830	2100	5930

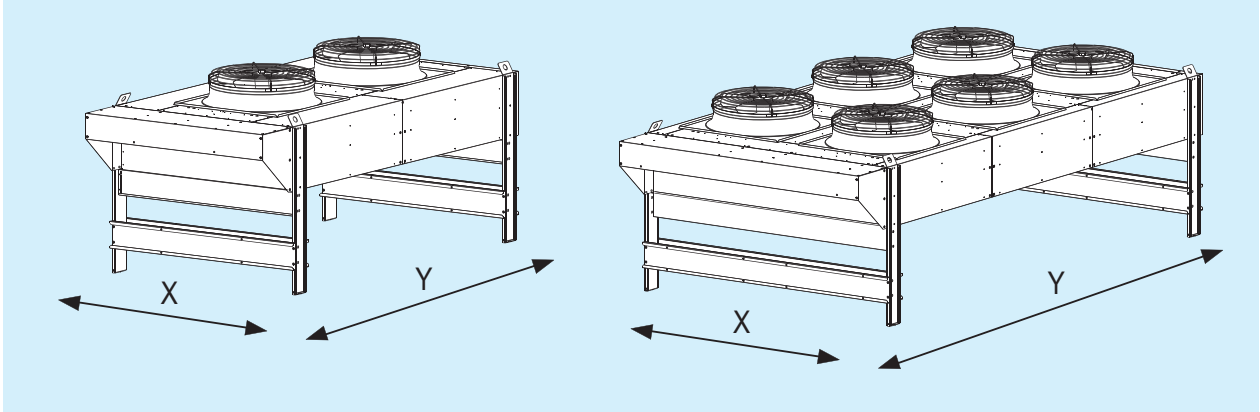
Ø 630 mm - Single row of fan motors - Einzelne Reihe von Motorventilatoren

Fan motors										
Module	X (mm)	Y (mm)	X	Y	X	Y	X	Y	X	Y
A	1075	1330	1075	2230	1075	3130	1075	4030	1075	4930
B	1075	1730	1075	3030	1075	4330	1075	5630	1075	6930
C	1085	1330	1085	2230	1085	3130	1085	4030	1085	4930
D	1085	1730	1085	3030	1085	4330	1085	5630	1085	6930

Ø 630 mm - Two rows of fan motors - Zwei Reihen von Motorventilatoren

Fan motors										
Module	X (mm)	Y (mm)	X	Y	X	Y	X	Y	X	Y
E	2145	1330	2145	2230	2145	3130	2145	4030	2145	4930
F	2145	1730	2145	3030	2145	4330	2145	5630	2145	6930

Dimensional features - Dimensionale Eigenschaften



Ø 710 mm - Single row of fan motors - Einzelne Reihe von Motorventilatoren

Fan motors										
Module	X (mm)	Y (mm)	X	Y	X	Y	X	Y	X	Y
A	1085	1330	1085	2230	1085	3130	1085	4030	1085	4930
B	1085	1730	1085	3030	1085	4330	1085	5630	1085	6930

Ø 710 mm - Two rows of fans - Zwei Reihen von Motorventilatoren

Fan motors										
Module	X (mm)	Y (mm)	X	Y	X	Y	X	Y	X	Y
C	2250	1515	2250	2415	2250	3315	2250	4215	2250	5115
D	2250	1915	2250	3215	2250	4515	2250	5815	2250	7115

Ø 800; 910; 1000 mm - Single row of fans - Einzelne Reihe von Motorventilatoren

Fan motors																
Module	X (mm)	Y (mm)	X	Y	X	Y	X	Y	X	Y	X	Y	X	Y	X	Y
A	1350	2015	1350	3415	1350	4815	1350	6215	1350	7615	1350	9015	1350	10415	1350	11815
B	1350	2515	1350	4515	1350	6315	1350	8215	1350	10115	1350	12015	-	-	-	-
C	1350	2915	1350	5215	1350	7515	1350	9815	1350	12115	-	-	-	-	-	-
D	1710	2015	1710	3415	1710	4815	1710	6215	1710	7615	1710	9015	1710	10415	1710	11815
E	1710	2515	1710	4515	1710	6315	1710	8215	1710	10115	1710	12015	-	-	-	-
F	1710	2915	1710	5215	1710	7515	1710	9815	1710	12115	-	-	-	-	-	-

Ø 800; 910; 1000 mm - Two rows of fans - Zwei Reihen von Motorventilatoren

Fan motors																
Module	X (mm)	Y (mm)	X	Y	X	Y	X	Y	X	Y	X	Y	X	Y	X	Y
G	2400	2015	2400	3415	2400	4815	2400	6215	2400	7615	2400	9015	2400	10415	2400	11815
H	2400	2515	2400	4515	2400	6315	2400	8215	2400	10115	2400	12015	-	-	-	-
L	2400	2915	2400	5215	2400	7515	2400	9815	2400	12115	-	-	-	-	-	-

The fan motors and casing are predisposed for grounding.

On request the models can be supplied with non-standard heat exchangers and fan motors.

The EG range offers a wide variety of constructive and dimensional combinations. To find the model that best suits your needs, we invite you to use our **“Scelte”** selection software. Scelte proposes all possible variables and accessories that can be installed on the selected EG models.

For special applications and additional information, consult our technical department.

Die Motorventilatoren und das Gehäuse sind mit einer Erdungsklemme versehen.

Auf Anfrage können die Modelle mit anderen Wärmeaustauschern und Motorventilatoren als die Standardausführung geliefert werden.

Die Reihe EG bieten ein große Auswahl an Kombinationen, sowohl was Bauweise als auch die Größe betrifft. Um das für Ihre Ansprüche geeignete Modell auszuwählen, benutzen Sie bitte die Auswahlsoftware **„Scelte“**. Dieses Programm ist in der Lage, schnell alle verschiedenen Variablen und mögliches Zubehör vorzuschlagen.

Für Sonderanwendungen und zusätzliche Informationen wenden Sie sich an unsere technische Abteilung.

Sound levels - Schallpegel

The LwA sound power levels in dB (A) and the detailed frequency figures for the different EG models are stated in Tab. 1.

In der Tab. 1 sind die Schalleistungspegel LWA in dB (A) und die Frequenzen der EG Modelle angegeben.

Tab. 1 | Sound power levels dB (A) for models with one fan motor - Schalleistungspegel dB (A) für Modelle mit einem Ventilator

Fan motor Motorventilatoren	Noise level	Connection Anschluss	LWA	125Hz	250Hz	500Hz	1kHz	2kHz	4kHz	8kHz
Ø 500 mm	N	Δ	79	62	65	71	76	72	69	60
		Y	75	59	62	66	72	67	66	55
	M	Δ	66	46	54	59	62	60	56	42
		Y	63	43	52	56	58	57	52	39
	L	Δ	59	42	47	54	54	52	45	38
		Y	55	38	44	49	51	47	40	35
S	Δ	58	45	49	52	53	49	42	33	
	Y	48	40	41	42	40	38	34	28	
Ø 630 mm	N	Δ	86	65	75	77	82	81	77	69
		Y	82	66	72	72	77	76	72	64
	M	Δ	75	68	67	65	69	69	63	53
		Y	69	62	60	60	62	63	55	46
	L	Δ	62	53	55	57	55	55	45	39
		Y	56	47	50	49	49	48	38	32
S	Δ	54	36	50	47	47	44	34	20	
	Y	47	27	44	39	40	34	21	11	
Ø 710 mm	N	Δ	87	66	74	80	83	82	76	69
		Y	82	63	72	76	78	75	69	60
	M	Δ	77	59	70	72	71	68	63	58
		Y	70	53	59	66	65	63	54	50
Ø 800 mm	N	Δ	81	67	74	73	75	75	70	63
		Y	75	58	65	68	69	70	62	57
	M	Δ	72	56	63	65	67	67	60	53
		Y	66	50	58	58	61	59	52	46
	L	Δ	66	45	55	60	62	59	53	44
		Y	62	42	52	56	57	56	49	39
S	Δ	-	-	-	-	-	-	-	-	
Y	Δ	49	40	43	44	43	39	33	33	
	Y	92	75	82	85	87	85	82	75	
Ø 910 mm	N	Δ	87	74	77	80	83	80	77	70
		Y	83	62	70	77	79	77	71	65
	M	Δ	76	56	62	71	73	68	63	58
		Y	71	53	61	64	66	65	60	52
	L	Δ	64	47	59	57	58	58	52	42
		Y	60	50	52	53	54	53	46	34
S	Δ	54	40	46	47	59	47	39	24	
Y	Δ	84	77	79	79	77	74	66	59	
	Y	79	74	75	71	71	65	59	52	
Ø 1000 mm	N	Δ	74	62	64	69	70	67	59	50
		Y	67	53	58	61	64	57	49	42
	M	Δ	65	50	60	58	59	55	48	39
		Y	60	54	51	54	54	48	43	39

The sound power level of models with multiple fan motors can be calculated with the following formula or by adding the figures of table Tab. 3.

Der Schalleistungspegel der Modelle mit mehreren Ventilatoren kann mit der folgenden Formel oder durch Summierung der Werte der Tab. 3 berechnet werden.

$$L_w = L_{w1} + 10 \log(n)$$

LW = Sound power level for models with n fan motor.

LW = Schalleistungspegel für Modelle mit n Ventilatoren.

LW1 = Sound power level for models with 1 fan motor.

LW1 = Schalleistungspegel für Modelle mit 1 Ventilator.

n = Number of fan motors.

n = Anzahl der Ventilatoren.

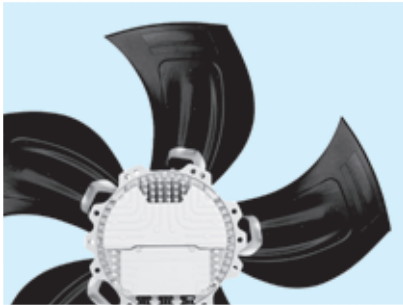
Tab. 2 | Correction factor for models with multiple fan motors - Korrektur für Modelle mit mehreren Ventilatoren

dB (A)	0	+3	+5	+6	+7	+8	+9	+10	+11	+11
n	1	2	3	4	5	6	8	10	12	14

Tab. 3 | Sound pressure correction factors based on distance - Korrektur Schalldruckpegel von der Entfernung abhängig

Distance	Entfernung	(m)	1	2	3	4	5	10	15	20	40	60	80	120	200
Fan Motors	Motoren	Ø 500 mm	17	12	9	7	5	0	-3	-5	-11	-15	-17	-21	-25
		Ø 630 mm	17	12	9	7	5	0	-3	-5	-11	-15	-17	-21	-25
		Ø 710 mm	17	12	9	7	5	0	-3	-5	-11	-15	-17	-21	-25
		Ø 800 mm	15	11	8	7	5	0	-3	-5	-11	-14	-17	-20	-25
		Ø 910 mm	15	11	8	7	5	0	-3	-5	-11	-14	-17	-20	-25
		Ø 1000 mm	15	11	8	7	5	0	-3	-5	-11	-14	-17	-20	-25

Options and special versions - Optionen und Sonderausführungen



- EC motor (electronically commutated)
- EC Motor (mit elektronischer Kommutation)



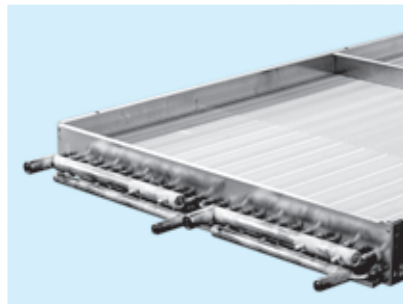
- Extended legs "V" version
- Verlängerte FüÙe „V“ Ausführung



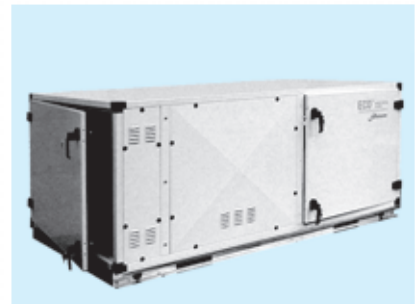
- Electronic speed regulator
- Elektronische Drehzahlregler



- Wiring and switches
- Verkabelung und Reparaturschalter



- Multiple circuits
- Kreislaufunterteilung



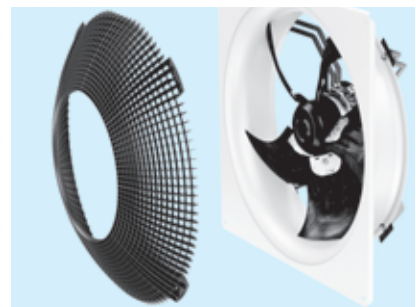
- Compressor housing
- Gehäuse für Verdichter



- Additional "AXi Top" diffuser
- Zusätzlicher Diffusor „AXi Top“

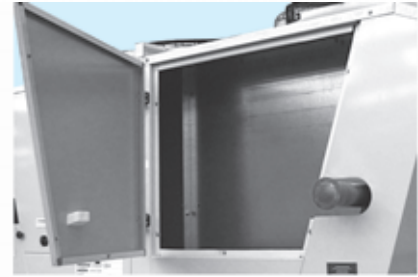
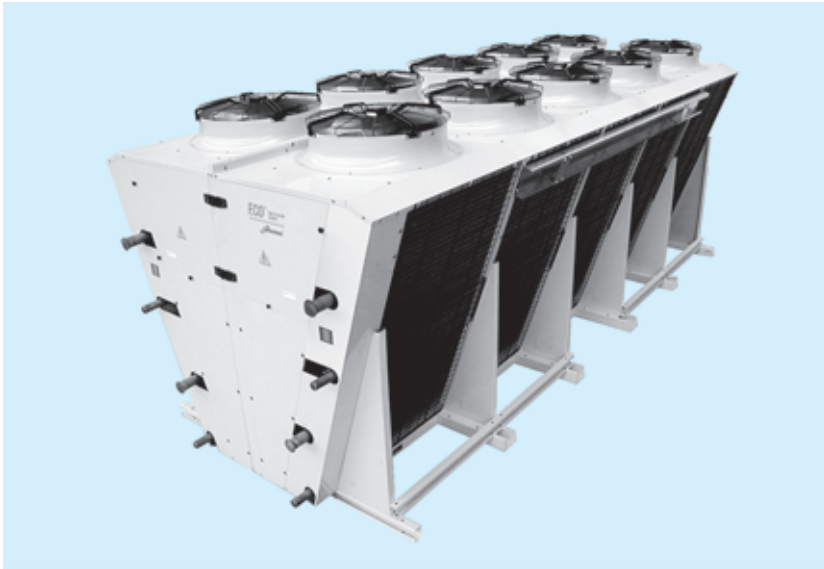


- "ZA Plus" directional fan shrouds
- Ausrichtbare DüÙe „ZA Plus“



- "Flow grid"





The **VCE** range was specifically developed to satisfy all the possible refrigeration and air conditioning applications.

The entire range is equipped with highly efficient coils made from special "AIR INTAKE" profile aluminium fins and inner grooved copper tube suitable for new generation refrigerants. They are supplied charged with dry air at 2 bars and 2,1 mm fin spacing for the entire range. The casework for these models is completely made from prepainted galvanised sheet metal.

The external rotor axial fan motors employed have the following features:

- **Ø 800 mm**
(poles) 6, 8 strengthened,
12, 12 slowed,
12 ultra-slowed;

Die **VCE** Serie bietet reichliche Anwendungsmöglichkeiten auf dem Gebiet der Kühlung und Klimatisierung. Die sehr leistungsfähigen

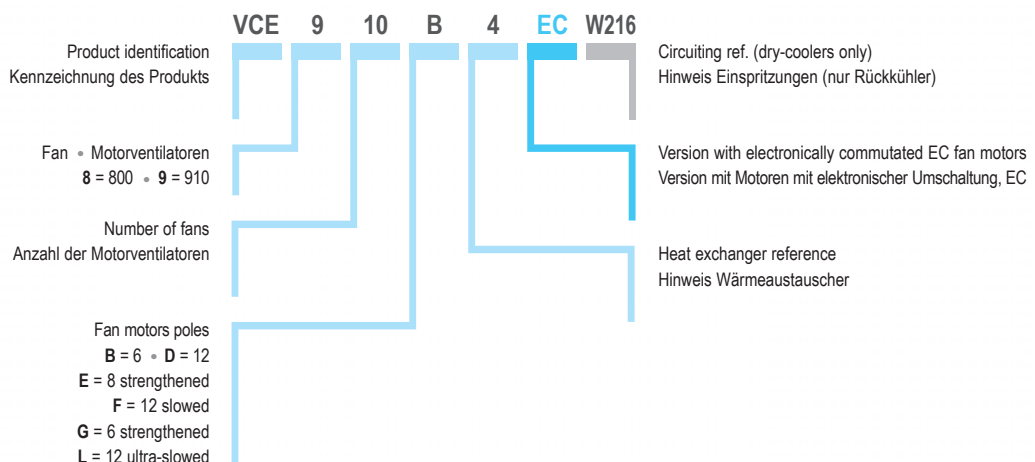
Wärmeaustauscher, mit der die ganze Serie ausgestattet ist, werden aus Aluminiumlamellen mit Spezialprofil „AIR INTAKE“ und innenberippten für die Anwendung der neuen Kältemittel geeigneten Kupferrohren hergestellt. Sie werden mit 2 bar Trockenluft gefüllt geliefert und die ganze Serie hat einen Lamellenabstand von 2,1 mm.

Das Gehäuse dieser Produkte ist komplett aus vorbeschichtetem verzinkten Stahlblech hergestellt.

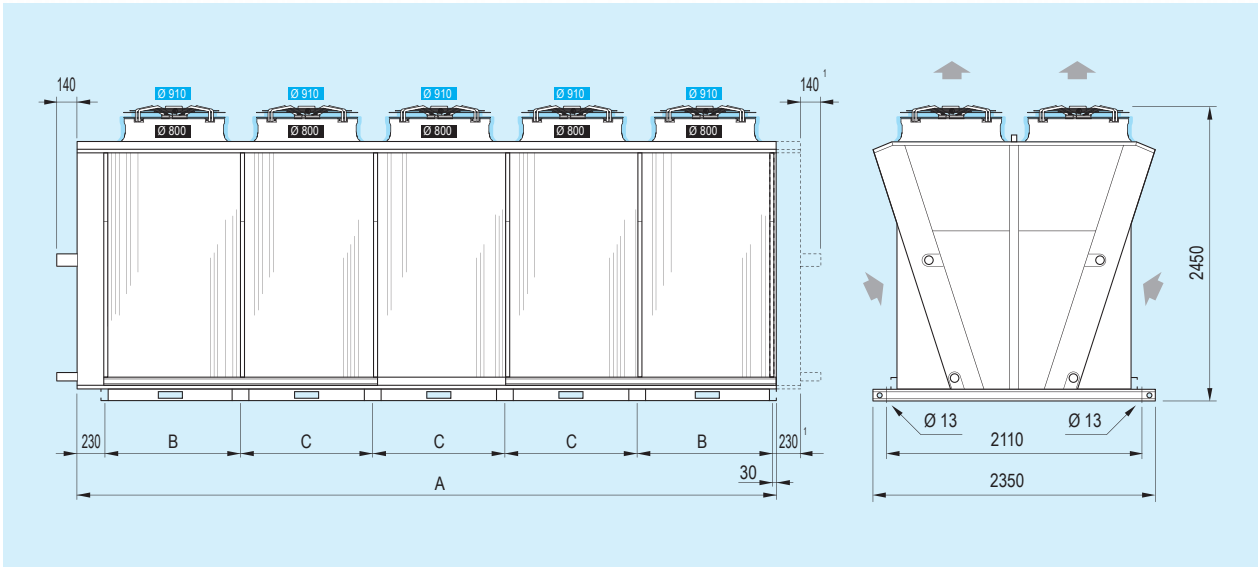
Die angewandten Axialmotorventilatoren mit Außenrotor besitzen die folgenden Eigenschaften:

- **Ø 800 mm**
6, 8 hohe Geschwindigkeit, 12, 12 Schlupfversion und 12 ultra-Schlupfversion;

Model identification - Kennzeichnung der Modelle



Dimensional features - Dimensionale Eigenschaften



Model	Modell	804/904	806/906	808/908	810/910	812/912	814/914	816/916	818/918	
Dimensions	Abmessungen	A	2520	3620	4720	5820	6920	8020	9120	10220
mm		B	1130	1130	1130	1130	1130	1130	1130	1130
		C	-	1100	1100	1100	1100	1100	1100	1100

- Ø 910 mm (poles) 6 strengthen, 6, 8, 12;
- three-phase 400V/3/50Hz supply, dual speed;
- Die cast aluminium sickle blades or aluminium/techno polymer hybrid version with optimized sickle blades (except for 9.G);
- IP 54 protection grade;
- class F insulation;
- internal thermal contact protection;
- epoxy coated steel fan guard.

The optional highly efficient EC fan motors have the following features:

- IP 54 protection grade;
- class B insulation;
- built-in electronic protection;
- operating temperature: from -25 to +60 °C;
- speed regulator with 0-10V signal;
- additional speed regulator with MODBUS system.

The fan motors and casework are predisposed for grounding.

On request the models can be equipped with non-standard coils and fan motors.

- Ø 910 mm 6 hohe Geschwindigkeit, 6, 8 und 12;
- Ausführung Drehstrom 400V3/50Hz mit doppelter Drehgeschwindigkeit (Delta/Star);
- Ø Flügel aus Aluminiumdruckguss oder in hybrider Aluminium/Technopolymer Ausführung mit optimierten Sichelprofilen (ausgenommen 9.G);
- Schutzgrad: IP 54;
- Isolierklasse: 155;
- Innere Temperaturwächter;
- Schutzgitter aus Stahl mit Epoxydlack behandelt.

Die hochleistungsfähigen, optionalen EC-Motorventilatoren haben folgende technische Merkmale:

- Schutzgrad IP 54;
- Isolierungsklasse B;
- Mit integrierter, elektronischer Schutzvorrichtung;
- Betriebstemperatur: von -25 bis +60 °C;
- Geschwindigkeitsregulierung mit Signal 0-10V;
- Zusätzliche Geschwindigkeitsregulierung mit MODBUS-System.

Die Motorventilatoren und das Gehäuse sind für die Erdung vorbereitet.


Auf Anfrage können die Modelle mit anderen Wärmeaustauschern und Motorventilatoren als die Standardausführung geliefert werden.

1) Liquid coolers only.

1) Nur Rückkühler.

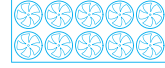
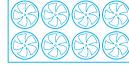
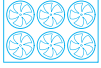
VCE Ø 800 mm

Technical features - Technische Eigenschaften

Condensers - Luftgekühlte Verflüssiger									
Model	Modell	804B2		804B3		804B4		806B2	
Connection	Anschluss	Delta	Star	Delta	Star	Delta	Star	Delta	Star
R404A Capacity	Leistung $\Delta T = 15K$ (kW)	258	222	312	259	338	271	386	335
R448A Capacity	Leistung $\Delta T = 15K$ (kW)	265	228	321	266	347	279	397	344
Air flow	Luftmenge m ³ /h	88100	67900	82200	62800	78400	58900	132200	101800
RPM	Umdrehungen	895	685	895	685	895	685	895	685
Nominal power EC	Nennleistung EC W	5200	2400	5200	2400	5200	2400	7800	3600
Total absorption EC	Gesamtstromaufnahme EC A	8	4,4	8	4,4	8	4,4	12	6,6
LpA 10m	LpA 10m dB(A)	54	48	54	48	54	48	56	50
Efficiency class	Energieeffizienzklasse	D	C	C	C	C	C	D	C
Model	Modell	804E2		804E3		804E4		806E2	
Connection	Anschluss	Delta	Star	Delta	Star	Delta	Star	Delta	Star
R404A Capacity	Leistung $\Delta T = 15K$ (kW)	220	194	258	221	274	228	329	290
R448A Capacity	Leistung $\Delta T = 15K$ (kW)	226	199	265	227	282	234	338	298
Air flow	Luftmenge m ³ /h	66400	54000	62500	50800	59700	47800	99600	81000
RPM	Umdrehungen	670	510	670	510	670	510	670	510
Nominal power EC	Nennleistung EC W	2720	1600	2720	1600	2720	1600	4080	2400
Total absorption EC	Gesamtstromaufnahme EC A	4,8	2,8	4,8	2,8	4,8	2,8	7,2	4,2
LpA 10m	LpA 10m dB(A)	45	39	45	39	45	39	47	41
Efficiency class	Energieeffizienzklasse	B	B	B	A	B	A	B	B
Model	Modell	804D2		804D3		-		806D2	
Connection	Anschluss	Delta	Star	Delta	Star	-	-	Delta	Star
R404A Capacity	Leistung $\Delta T = 15K$ (kW)	161	134	175	142	-	-	238	201
R448A Capacity	Leistung $\Delta T = 15K$ (kW)	165	138	180	146	-	-	245	207
Air flow	Luftmenge m ³ /h	40900	31800	37800	29500	-	-	61350	47700
RPM	Umdrehungen	450	360	450	360	-	-	450	360
Nominal power EC	Nennleistung EC W	720	400	720	400	-	-	1080	600
Total absorption EC	Gesamtstromaufnahme EC A	1,6	1	1,6	1	-	-	2,4	1,5
LpA 10m	LpA 10m dB(A)	37	34	37	34	-	-	38	35
Efficiency class	Energieeffizienzklasse	A	A	A	A	-	-	A	A
Model	Modell	804F2		804F3		-		806F2	
Connection	Anschluss	Delta	Star	Delta	Star	-	-	Delta	Star
R404A Capacity	Leistung $\Delta T = 15K$ (kW)	132	109	142	113	-	-	198	165
R448A Capacity	Leistung $\Delta T = 15K$ (kW)	136	112	146	116	-	-	204	170
Air flow	Luftmenge m ³ /h	32960	25880	30880	23940	-	-	49440	38820
RPM	Umdrehungen	430	340	430	340	-	-	430	340
Nominal power EC	Nennleistung EC W	600	340	600	340	-	-	900	510
Total absorption EC	Gesamtstromaufnahme EC A	0,92	0,64	0,92	0,64	-	-	1,38	0,96
LpA 10m	LpA 10m dB(A)	30	24	30	24	-	-	32	26
Efficiency class	Energieeffizienzklasse	A	A+	A+	A+	-	-	A	A+
Model	Modell	804L2		-		-		806L2	
Connection	Anschluss	-	Star	-	-	-	-	-	Star
R404A Capacity	Leistung $\Delta T = 15K$ (kW)	-	101	-	-	-	-	-	152
R448A Capacity	Leistung $\Delta T = 15K$ (kW)	-	104	-	-	-	-	-	156
Air flow	Luftmenge m ³ /h	-	22130	-	-	-	-	-	33195
RPM	Umdrehungen	-	250	-	-	-	-	-	250
Nominal power EC	Nennleistung EC W	-	50	-	-	-	-	-	70
Total absorption EC	Gesamtstromaufnahme EC A	-	0,4	-	-	-	-	-	0,6
LpA 10m	LpA 10m dB(A)	-	23	-	-	-	-	-	25
Efficiency class	Energieeffizienzklasse	-	A++	-	-	-	-	-	A++
Common data	Gemeinsame Daten								
Fan motors	Motorventilatoren n° x Ø mm	4 x 800		4 x 800		4 x 800		6 x 800	
Connections	Anschlüsse In/Out (mm) x2	54/42		54/42		54/42		70/54	
Internal surface	Innenoberfläche m ²	30		44,8		59,7		45	
External surface	Außenoberfläche m ²	506		760		1013		759	
Inner volume	Innenvolumen dm ³	2 x 37		2 x 51		2 x 66		2 x 55	
Net weight	Nettogewicht Ø 800 (kg)	1040		1170		1300		1470	

Attention!
Ø 800 mm models are available with EC motors only

Achtung!
Ø 800 mm Modelle sind nur mit EC-Motoren



806B3		806B4		808B2		808B3		808B4		810B2		810B3	
Delta	Star	Delta	Star	Delta	Star	Delta	Star	Delta	Star	Delta	Star	Delta	Star
467	388	507	406	518	446	623	518	676	542	644	556	779	647
480	399	521	417	532	458	640	532	695	557	662	571	801	665
123300	94200	117600	88350	176300	135700	164400	125600	156800	117800	220300	169700	205500	157000
895	685	895	685	895	685	895	685	895	685	895	685	895	685
7800	3600	7800	3600	10400	4800	10400	4800	10400	4800	13000	6000	13000	6000
12	6,6	12	6,6	16	8,8	16	8,8	16	8,8	20	11	20	11
56	50	56	50	57	51	57	51	57	51	58	52	58	52
C	C	C	C	D	C	C	C	C	C	D	C	C	C

806E3		806E4		808E2		808E3		808E4		810E2		810E3	
Delta	Star	Delta	Star	Delta	Star	Delta	Star	Delta	Star	Delta	Star	Delta	Star
387	332	411	342	441	388	516	442	548	456	549	484	645	553
398	341	422	352	453	399	530	454	563	469	564	497	663	568
93750	76200	89550	71700	132800	108000	125000	101600	119400	95600	166000	135000	156250	127000
670	510	670	510	670	510	670	510	670	510	670	510	670	510
4080	2400	4080	2400	5440	3200	5440	3200	5440	3200	6800	4000	6800	4000
7,2	4,2	7,2	4,2	9,6	5,6	9,6	5,6	9,6	5,6	12	7	12	7
47	41	47	41	48	42	48	42	48	42	49	43	49	43
B	A	B	A	B	B	B	A	B	A	B	B	B	A

806D3		-		808D2		808D3		-		810D2		810D3	
Delta	Star	-	-	Delta	Star	Delta	Star	-	-	Delta	Star	Delta	Star
262	213	-	-	322	268	350	283	-	-	401	335	437	354
269	219	-	-	331	275	360	291	-	-	412	344	449	364
56700	44250	-	-	81800	63600	75600	59000	-	-	102250	79500	94500	73750
450	360	-	-	450	360	450	360	-	-	450	360	450	360
1080	600	-	-	1440	800	1440	800	-	-	1800	1000	1800	1000
2,4	1,5	-	-	3,2	2	3,2	2	-	-	4	2,5	4	2,5
38	35	-	-	39	36	31	36	-	-	40	37	40	37
A	A	-	-	A	A	A	A	-	-	A	A	A	A

806F3		-		808F2		808F3		-		810F2		810F3	
Delta	Star	-	-	Delta	Star	Delta	Star	-	-	Delta	Star	Delta	Star
212	170	-	-	265	220	283	226	-	-	331	275	354	283
218	175	-	-	272	226	291	232	-	-	340	283	364	291
46320	35910	-	-	65920	51760	61760	47880	-	-	82400	64700	77200	59850
430	340	-	-	430	340	430	340	-	-	430	340	430	340
900	510	-	-	1200	680	1200	680	-	-	1500	850	1500	850
1,38	0,96	-	-	1,84	1,28	1,84	1,28	-	-	2,3	1,6	2,3	1,6
32	26	-	-	33	27	33	27	-	-	34	28	34	28
A+	A+	-	-	A	A+	A+	A+	-	-	A	A+	A+	A+

-		-		808L2		-		-		810L2		-	
-	-	-	-	-	Star	-	-	-	-	-	Star	-	-
-	-	-	-	-	202	-	-	-	-	-	253	-	-
-	-	-	-	-	208	-	-	-	-	-	260	-	-
-	-	-	-	-	44260	-	-	-	-	-	55325	-	-
-	-	-	-	-	250	-	-	-	-	-	250	-	-
-	-	-	-	-	100	-	-	-	-	-	120	-	-
-	-	-	-	-	0,8	-	-	-	-	-	1	-	-
-	-	-	-	-	26	-	-	-	-	-	27	-	-
-	-	-	-	-	A++	-	-	-	-	-	A++	-	-

6 x 800	6 x 800	8 x 800	8 x 800	8 x 800	10 x 800	10 x 800
70/54	70/54	70/54	70/54	70/54	70/54	102/70
67,2	89,6	60	89,6	119,4	75	112
1139	1519	1012	1519	2026	1265	1899
2 x 77	2 x 99	2 x 74	2 x 99	2 x 127	2 x 93	2 x 132
1660	1850	1910	2140	2370	2330	2610

1) Option.

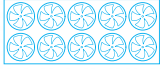
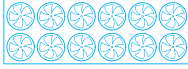
For Liquid cooler capacities please use "Scelte" selection software.

1) Option.

Für die Leistungen der Rückkühler verwenden Sie bitte das Auswahlprogramm „Scelte“.

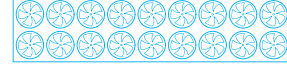
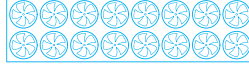
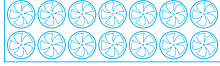
VCE Ø 800 mm

Technical features - Technische Eigenschaften

Condensers - Luftgekühlte Verflüssiger										
Model	Modell		810B4		812B2		812B3		812B4	
Connection	Anschluss		Delta	Star	Delta	Star	Delta	Star	Delta	Star
R404A Capacity	Leistung	$\Delta T = 15K (kW)$	845	677	773	667	935	776	1014	813
R448A Capacity	Leistung	$\Delta T = 15K (kW)$	868	696	794	686	961	798	1042	836
Air flow	Luftmenge	m ³ /h	196000	147250	264400	203600	246600	188400	235200	176700
RPM	Umdrehungen		895	685	895	685	895	685	895	685
Nominal power EC	Nennleistung EC	W	13000	6000	15600	7200	15600	7200	15600	7200
Total absorption EC	Gesamtstromaufnahme EC	A	20	11	24	13,2	24	13,2	24	13,2
LpA 10m	LpA 10m	dB(A)	58	52	59	52	59	52	59	52
Efficiency class	Energieeffizienzklasse		C	C	D	D	C	C	C	C
Model	Modell		810E4		812E2		812E3		812E4	
Connection	Anschluss		Delta	Star	Delta	Star	Delta	Star	Delta	Star
R404A Capacity	Leistung	$\Delta T = 15K (kW)$	685	570	659	581	774	663	822	684
R448A Capacity	Leistung	$\Delta T = 15K (kW)$	704	586	677	597	796	681	845	703
Air flow	Luftmenge	m ³ /h	149250	119500	199200	162000	187500	152400	179100	143400
RPM	Umdrehungen		670	510	670	510	670	510	670	510
Nominal power EC	Nennleistung EC	W	6800	4000	8160	4800	8160	4800	8160	4800
Total absorption EC	Gesamtstromaufnahme EC	A	12	7	14,4	8,4	14,4	8,4	14,4	8,4
LpA 10m	LpA 10m	dB(A)	49	43	49	44	49	44	49	44
Efficiency class	Energieeffizienzklasse		B	A	B	B	B	A	B	A
Model	Modell		-	-	812D2		812D3		-	-
Connection	Anschluss		-	-	Delta	Star	Delta	Star	-	-
R404A Capacity	Leistung	$\Delta T = 15K (kW)$	-	-	481	401	524	425	-	-
R448A Capacity	Leistung	$\Delta T = 15K (kW)$	-	-	494	412	539	437	-	-
Air flow	Luftmenge	m ³ /h	-	-	122700	95400	113400	88500	-	-
RPM	Umdrehungen		-	-	450	360	450	360	-	-
Nominal power EC	Nennleistung EC	W	-	-	2160	1200	2160	1200	-	-
Total absorption EC	Gesamtstromaufnahme EC	A	-	-	4,8	3	4,8	3	-	-
LpA 10m	LpA 10m	dB(A)	-	-	41	38	41	38	-	-
Efficiency class	Energieeffizienzklasse		-	-	A	A	A	A	-	-
Model	Modell		-	-	812F2		812F3		-	-
Connection	Anschluss		-	-	Delta	Star	Delta	Star	-	-
R404A Capacity	Leistung	$\Delta T = 15K (kW)$	-	-	397	330	425	339	-	-
R448A Capacity	Leistung	$\Delta T = 15K (kW)$	-	-	408	339	437	348	-	-
Air flow	Luftmenge	m ³ /h	-	-	98880	77640	92640	71820	-	-
RPM	Umdrehungen		-	-	430	340	430	340	-	-
Nominal power EC	Nennleistung EC	W	-	-	1800	1020	1800	1020	-	-
Total absorption EC	Gesamtstromaufnahme EC	A	-	-	2,76	1,92	2,76	1,92	-	-
LpA 10m	LpA 10m	dB(A)	-	-	34	28	34	28	-	-
Efficiency class	Energieeffizienzklasse		-	-	A	A+	A+	A+	-	-
Model	Modell		-	-	812L2		-	-	-	-
Connection	Anschluss		-	-	-	Star	-	-	-	-
R404A Capacity	Leistung	$\Delta T = 15K (kW)$	-	-	-	303	-	-	-	-
R448A Capacity	Leistung	$\Delta T = 15K (kW)$	-	-	-	311	-	-	-	-
Air flow	Luftmenge	m ³ /h	-	-	-	66390	-	-	-	-
RPM	Umdrehungen		-	-	-	250	-	-	-	-
Nominal power EC	Nennleistung EC	W	-	-	-	140	-	-	-	-
Total absorption EC	Gesamtstromaufnahme EC	A	-	-	-	1,2	-	-	-	-
LpA 10m	LpA 10m	dB(A)	-	-	-	28	-	-	-	-
Efficiency class	Energieeffizienzklasse		-	-	-	A++	-	-	-	-
Common data	Gemeinsame Daten									
Fan motors	Motorventilatoren	n° x Ø mm		10 x 800		10 x 800		12 x 800		12 x 800
Connections	Anschlüsse	In/Out (mm) x2		102/70		102/70		102/70		102/70
Internal surface	Innenoberfläche	m ²		149,3		90		134,4		179,2
External surface	Außenoberfläche	m ²		2532		1519		2279		3038
Inner volume	Innenvolumen	dm ³		2 x 168		2 x 110		2 x 153		2 x 196
Net weight	Nettogewicht	Ø 800 (kg)		2890		2730		3060		3390

Attention!
Ø 800 mm models are available with EC motors only

Achtung!
Ø 800 mm Modelle sind nur mit EC-Motoren



814B2		814B3		814B4		816B2		816B3		816B4		818B2		818B3		818B4	
Delta	Star	Delta	Star	Delta	Star	Delta	Star	Delta	Star	Delta	Star	Delta	Star	Delta	Star	Delta	Star
902	778	1091	906	1183	948	1030	890	1246	1035	1352	1084	1159	1001	1402	1164	1521	1220
927	800	1121	931	1216	974	1059	915	1281	1064	1390	1114	1191	1029	1441	1196	1563	1254
308500	237500	287700	219800	274400	206150	352500	271400	328800	251200	313600	235600	396563	305325	369900	282600	352800	265050
895	685	895	685	895	685	895	685	895	685	895	685	895	685	895	685	895	685
18200	8400	18200	8400	18200	8400	20800	9600	20800	9600	20800	9600	23400	10800	23400	10800	23400	10800
28	15,4	28	15,4	28	15,4	32	17,6	32	17,6	32	17,6	36	19,8	36	19,8	36	19,8
59	53	59	53	59	53	60	53	60	53	60	53	61	54	61	54	61	54
D	C	C	C	C	C	D	C	C	C	C	C	D	C	C	C	C	C

814E2		814E3		814E4		816E2		816E3		816E4		818E2		818E3		818E4	
Delta	Star	Delta	Star	Delta	Star	Delta	Star	Delta	Star	Delta	Star	Delta	Star	Delta	Star	Delta	Star
768	678	903	774	959	798	878	774	1032	884	1096	912	988	871	1161	995	1233	1026
789	697	928	796	986	820	902	796	1061	909	1126	937	1015	895	1193	1023	1267	1055
232400	189000	218750	177800	208950	167300	285600	216000	250000	203200	238800	191200	298800	243000	281250	228600	268650	215100
670	510	670	510	670	510	670	510	670	510	670	510	670	510	670	510	670	510
9520	5600	9520	5600	9520	5600	10880	6400	10880	6400	10880	6400	12240	7200	12240	7200	12240	7200
16,8	9,8	16,8	9,8	16,8	9,8	19,2	11,2	19,2	11,2	19,2	11,2	21,6	12,6	21,6	12,6	21,6	12,6
50	44	50	44	50	44	50	45	50	45	50	45	51	45	51	45	51	45
B	B	B	A	B	A	B	B	B	A	B	A	B	B	B	A	B	A

814D2		814D3		-		816D2		816D3		-		818D2		818D3		-	
Delta	Star	Delta	Star	-	-	Delta	Star	Delta	Star	-	-	Delta	Star	Delta	Star	-	-
563	469	612	496	-	-	644	537	699	567	-	-	725	604	786	638	-	-
579	482	629	510	-	-	662	552	718	583	-	-	745	621	808	656	-	-
143150	111300	132300	103250	-	-	163600	127200	151200	118000	-	-	184050	143100	170100	132750	-	-
450	360	450	360	-	-	450	360	450	360	-	-	450	360	450	360	-	-
2520	1400	2520	1400	-	-	2880	1600	2880	1600	-	-	3240	1800	3240	1800	-	-
5,6	3,5	5,6	3,5	-	-	6,4	4	6,4	4	-	-	7,2	4,5	7,2	4,5	-	-
41	38	41	38	-	-	42	39	42	39	-	-	43	40	43	40	-	-
A	A	A	A	-	-	A	A	A	A	-	-	A	A	A	A	-	-

814F2		814F3		-		816F2		816F3		-		818F2		818F3		-	
Delta	Star	Delta	Star	-	-	Delta	Star	Delta	Star	-	-	Delta	Star	Delta	Star	-	-
463	385	496	396	-	-	529	440	566	452	-	-	595	495	637	508	-	-
476	396	510	407	-	-	544	452	582	465	-	-	612	509	655	522	-	-
115360	90580	108080	83790	-	-	131840	103520	123520	95760	-	-	148320	116460	138960	107730	-	-
430	340	430	340	-	-	430	340	430	340	-	-	430	340	430	340	-	-
2100	1190	2100	1190	-	-	2400	1360	2400	1360	-	-	2700	1530	2700	1530	-	-
3,22	2,24	3,22	2,24	-	-	3,68	2,56	3,68	2,56	-	-	4,14	2,88	4,14	2,88	-	-
35	29	35	29	-	-	35	29	35	29	-	-	36	30	36	30	-	-
A	A+	A+	A+	-	-	A	A+	A+	A+	-	-	A+	A+	A+	A++	-	-

814L2		-		-		816L2		-		-		818L2		-		-	
-	Star	-	-	-	-	-	Star	-	-	-	-	-	Star	-	-	-	-
-	354	-	-	-	-	-	404	-	-	-	-	-	455	-	-	-	-
-	364	-	-	-	-	-	415	-	-	-	-	-	468	-	-	-	-
-	77455	-	-	-	-	-	88520	-	-	-	-	-	99585	-	-	-	-
-	250	-	-	-	-	-	250	-	-	-	-	-	250	-	-	-	-
-	170	-	-	-	-	-	109	-	-	-	-	-	220	-	-	-	-
-	1,4	-	-	-	-	-	1,6	-	-	-	-	-	1,8	-	-	-	-
-	28	-	-	-	-	-	29	-	-	-	-	-	30	-	-	-	-
-	A++	-	-	-	-	-	A++	-	-	-	-	-	A++	-	-	-	-

14 x 800	14 x 800	14 x 800	16 x 800	16 x 800	16 x 800	18 x 800	18 x 800	18 x 800
102/70	102/70	102/70	102/70	102/70	102/70	102/70	102/70	102/70
105	156,8	209	120	179,2	238,9	135	201,6	268,8
1772	2658	3545	2025	3038	4051	2278	3418	4557
2 x 127	2 x 174	2 x 224	2 x 146	2 x 195	2 x 252	2 x 164	2 x 219	2 x 284
3130	3510	3890	3540	3960	4380	3950	4400	4380

1) Option.


For Liquid cooler capacities please use "Scelte" selection software.

1) Option.

Für die Leistungen der Rückkühler verwenden Sie bitte das Auswahlprogramm „Scelte“.

VCE Ø 910 mm

Technical features - Technische Eigenschaften

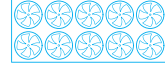
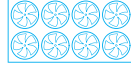
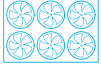
Condensers - Luftgekühlte Verflüssiger											
Model	Modell	904G2		904G3		904G4		906G2			
Connection	Anschluss	Delta	Star	Delta	Star	Delta	Star	Delta	Star		
R404A Capacity	Leistung $\Delta T = 15K$ (kW)	300	272	379	329	418	344	451	408		
R448A Capacity	Leistung $\Delta T = 15K$ (kW)	308	280	390	338	430	354	464	419		
Air flow	Luftmenge	m ³ /h		119900	98060	112400	89250	106650	80440	179850	147090
RPM	Umdrehungen	890	700	890	700	890	700	890	700	890	700
Actual power	Tatsächliche Leistung	W		14400	10000	14400	10000	14400	10000	21600	15000
Nominal power	Nennleistung	W		14400	10000	14400	10000	14400	10000	21600	15000
Total absorption	Gesamtstromaufnahme	A		28,8	17,2	28,8	17,2	28,8	17,2	43,2	25,8
1) Nominal power EC	Nennleistung EC	W		7600	3600	7600	3600	7600	3600	11400	5400
1) Total absorption EC	Gesamtstromaufnahme EC	A		10,4	5,2	10,4	5,2	10,4	5,2	15,6	7,8
LpA 10m	LpA 10m	dB(A)		65	60	65	60	65	60	67	62
Efficiency class	Energieeffizienzklasse	E		E	E	E	D	E	D	E	E
Model	Modell	904B2		904B3		904B4		906B2			
Connection	Anschluss	Delta	Star	Delta	Star	Delta	Star	Delta	Star		
R404A Capacity	Leistung $\Delta T = 15K$ (kW)	272	243	335	287	357	297	408	365		
R448A Capacity	Leistung $\Delta T = 15K$ (kW)	280	250	344	295	367	305	419	375		
Air flow	Luftmenge	m ³ /h		98100	79260	91800	72730	84600	66210	147150	118890
RPM	Umdrehungen	885	685	885	685	885	685	885	685	885	685
Actual power	Tatsächliche Leistung	W		9920	6280	9920	6280	9920	6280	14880	9420
Nominal power	Nennleistung	W		9920	6280	9920	6280	9920	6280	14880	9420
Total absorption	Gesamtstromaufnahme	A		20,6	11,6	20,6	11,6	20,6	11,6	30,9	17,4
1) Nominal power EC	Nennleistung EC	W		6400	3200	6400	3200	6400	3200	9600	4800
1) Total absorption EC	Gesamtstromaufnahme EC	A		9,2	5,8	9,2	5,8	9,2	5,8	13,8	8,7
LpA 10m	LpA 10m	dB(A)		56	49	56	49	56	49	58	51
Efficiency class	Energieeffizienzklasse	E		D	D	C	D	D	C	E	D
Model	Modell	904E2		904E3		904E4		906E2			
Connection	Anschluss	Delta	Star	Delta	Star	Delta	Star	Delta	Star		
R404A Capacity	Leistung $\Delta T = 15K$ (kW)	217	188	254	210	267	211	326	282		
R448A Capacity	Leistung $\Delta T = 15K$ (kW)	223	193	261	216	274	217	335	290		
Air flow	Luftmenge	m ³ /h		65380	51500	61300	47560	57900	43630	98070	77250
RPM	Umdrehungen	660	500	660	500	660	500	660	500	660	500
Actual power	Tatsächliche Leistung	W		3600	2160	3600	2160	3600	2160	5400	3240
Nominal power	Nennleistung	W		3600	2160	3600	2160	3600	2160	5400	3240
Total absorption	Gesamtstromaufnahme	A		8,4	4,4	8,4	4,4	8,4	4,4	12,6	6,6
1) Nominal power EC	Nennleistung EC	W		2080	800	2080	800	2080	800	3120	1200
1) Total absorption EC	Gesamtstromaufnahme EC	A		3,4	1,36	3,4	1,36	3,4	1,36	5,1	2,04
LpA 10m	LpA 10m	dB(A)		44	37	44	37	44	37	46	39
Efficiency class	Energieeffizienzklasse	C		B	B	B	B	B	B	C	B
Model	Modell	904D2		904D3		904D4		906D2			
Connection	Anschluss	Delta	Star	Delta	Star	Delta	Star	Delta	Star		
R404A Capacity	Leistung $\Delta T = 15K$ (kW)	164	141	181	150	183	147	246	212		
R448A Capacity	Leistung $\Delta T = 15K$ (kW)	169	145	186	154	188	151	253	218		
Air flow	Luftmenge	m ³ /h		42030	34030	39380	31380	37250	29250	63045	51045
RPM	Umdrehungen	440	340	440	340	440	340	440	340	440	340
Actual power	Tatsächliche Leistung	W		1240	760	1240	760	1240	760	1860	1140
Nominal power	Nennleistung	W		1240	760	1240	760	1240	760	1860	1140
Total absorption	Gesamtstromaufnahme	A		3,32	1,56	3,32	1,56	3,32	1,56	4,98	2,34
1) Nominal power EC	Nennleistung EC	W		1200	420	1200	420	1200	420	1800	630
1) Total absorption EC	Gesamtstromaufnahme EC	A		2,28	0,92	2,28	0,92	2,28	0,92	3,42	1,38
LpA 10m	LpA 10m	dB(A)		33	27	33	27	33	27	35	29
Efficiency class	Energieeffizienzklasse	A		A+	A	A+	A	A+	A	A	A+
Common data	Gemeinsame Daten										
Fan motors	Motorventilatoren	n° x Ø mm		4 x 910		4 x 910		4 x 910		6 x 910	
Connections	Anschlüsse	In/Out (mm) x2		54/42		54/42		54/42		70/54	
Internal surface	Innenoberfläche	m ²		30		44,8		59,7		45	
External surface	Außenoberfläche	m ²		506		760		1013		759	
Inner volume	Innenvolumen	dm ³		2 x 37		2 x 51		2 x 66		2 x 55	
Net weight	Nettogewicht	Ø 910 (kg)		1072		1202		1332		1518	

1) Option.

For Liquid cooler capacities please use "Scelte" selection software.

1) Option.

Für die Leistungen der Rückkühler verwenden Sie bitte das Auswahlprogramm „Scelte“.



906G3		906G4		908G2		908G3		908G4		910G2		910G3	
Delta	Star	Delta	Star	Delta	Star	Delta	Star	Delta	Star	Delta	Star	Delta	Star
568	493	627	516	601	544	757	657	837	688	751	680	947	821
584	507	644	530	618	559	778	675	860	707	772	699	973	844
168600	133875	159975	120660	239800	196120	224800	178500	213300	160880	299750	245150	281000	223125
890	700	890	700	890	700	890	700	890	700	890	700	890	700
21600	15000	21600	15000	28800	20000	28800	20000	28800	20000	36000	25000	36000	25000
21600	15000	21600	15000	28800	20000	28800	20000	28800	20000	36000	25000	36000	25000
43.2	25.8	43.2	25.8	57.6	34.4	57.6	34.4	57.6	34.4	72	43	72	43
11400	5400	11400	5400	15200	7200	15200	7200	15200	7200	19000	9000	19000	9000
15.6	7.8	15.6	7.8	20.8	10.4	20.8	10.4	20.8	10.4	26	13	26	13
67	62	67	62	68	63	68	63	68	63	69	64	69	64
E	D	E	D	E	E	E	D	E	D	E	E	E	D

906B3		906B4		908B2		908B3		908B4		910B2		910B3	
Delta	Star	Delta	Star	Delta	Star	Delta	Star	Delta	Star	Delta	Star	Delta	Star
503	431	536	446	544	486	670	574	714	594	680	608	838	718
517	443	551	458	559	500	689	590	734	611	699	625	861	738
137700	109095	126900	99315	196200	158520	183600	145460	169200	132420	245250	198150	229500	181825
885	685	885	685	885	685	885	685	885	685	885	685	885	685
14880	9420	14880	9420	19840	12560	19840	12560	19840	12560	24800	15700	24800	15700
14880	9420	14880	9420	19840	12560	19840	12560	19840	12560	24800	15700	24800	15700
30.9	17.4	30.9	17.4	41.2	23.2	41.2	23.2	41.2	23.2	51.5	29	51.5	29
9600	4800	9600	4800	12800	6400	12800	6400	12800	6400	16000	8000	16000	8000
13.8	8.7	13.8	8.7	18.4	11.6	18.4	11.6	18.4	11.6	23	14.5	23	14.5
58	51	58	51	59	52	59	52	59	52	60	53	60	53
D	C	D	C	E	D	D	C	D	C	E	D	D	C

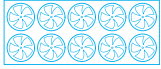
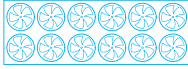
906E3		906E4		908E2		908E3		908E4		910E2		910E3	
Delta	Star	Delta	Star	Delta	Star	Delta	Star	Delta	Star	Delta	Star	Delta	Star
381	315	401	317	434	376	508	420	534	422	543	470	635	525
392	324	412	326	446	386	522	432	549	434	558	483	653	540
91950	71340	86850	65445	130760	103000	122600	95120	115800	87260	163450	128750	153250	118900
660	500	660	500	660	500	660	500	660	500	660	500	660	500
5400	3240	5400	3240	7200	4320	7200	4320	7200	4320	9000	5400	9000	5400
5400	3240	5400	3240	7200	4320	7200	4320	7200	4320	9000	5400	9000	5400
12.6	6.6	12.6	6.6	16.8	8.8	16.8	8.8	16.8	8.8	21	11	21	11
3120	1200	3120	1200	4160	1600	4160	1600	4160	1600	5200	2000	5200	2000
5.1	2.04	5.1	2.04	6.8	2.72	6.8	2.72	6.8	2.72	8.5	3.4	8.5	3.4
46	39	46	39	47	40	47	40	47	40	48	41	48	42
B	B	B	B	C	B	B	B	B	B	C	B	B	B

906D3		906D4		908D2		908D3		908D4		910D2		910D3	
Delta	Star	Delta	Star	Delta	Star	Delta	Star	Delta	Star	Delta	Star	Delta	Star
272	225	275	221	328	282	362	300	366	294	410	353	453	375
280	231	283	227	337	290	372	308	376	302	421	363	466	385
59070	47070	55875	43875	84060	68060	78760	62760	74500	58500	105075	85075	98450	78450
440	340	440	340	440	340	440	340	440	340	440	340	440	340
1860	1140	1860	1140	2480	1520	2480	1520	2480	1520	3100	1900	3100	1900
1860	1140	1860	1140	2480	1520	2480	1520	2480	1520	3100	1900	3100	1900
4.98	2.34	4.98	2.34	6.64	3.12	6.64	3.12	6.64	3.12	8.3	3.9	8.3	3.9
1800	630	1800	630	2400	840	2400	840	2400	840	3000	1050	3000	1050
3.42	1.38	3.42	1.38	4.56	1.84	4.56	1.84	4.56	1.84	5.7	2.3	5.7	2.3
35	29	35	29	36	30	36	30	36	30	37	31	37	31
A	A+	A	A+	A	A+	A	A+	A	A+	A	A+	A	A+

6 x 910	6 x 910	8 x 910	8 x 910	8 x 910	10 x 910	10 x 910
70/54	70/54	70/54	70/54	70/54	70/54	102/70
67.2	89.6	60	89.6	119.4	75	112
1139	1519	1012	1519	2026	1265	1899
2 x 77	2 x 99	2 x 74	2 x 99	2 x 127	2 x 93	2 x 132
1708	1898	1974	2204	2434	2410	2690

VCE Ø 910 mm

Technical features - Technische Eigenschaften

Condensers - Luftgekühlte Verflüssiger										
Model	Modell		910G4		912G2		912G3		912G4	
Connection	Anschluss		Delta	Star	Delta	Star	Delta	Star	Delta	Star
R404A Capacity	Leistung	$\Delta T = 15K$ (kW)	1046	861	901	817	1136	986	1255	1033
R448A Capacity	Leistung	$\Delta T = 15K$ (kW)	1075	885	926	840	1168	1013	1290	1062
Air flow	Luftmenge	m ³ /h	266625	201100	359700	294180	337200	267750	319950	241320
RPM	Umdrehungen		890	700	890	700	890	700	890	700
Actual power	Tatsächliche Leistung	W	36000	25000	43200	30000	43200	30000	43200	30000
Nominal power	Nennleistung	W	36000	25000	43200	30000	43200	30000	43200	30000
Total absorption	Gesamtstromaufnahme	A	72	43	86,4	51,6	86,4	51,6	86,4	51,6
1) Nominal power EC	Nennleistung EC	W	19000	9000	22800	10800	22800	10800	22800	10800
1) Total absorption EC	Gesamtstromaufnahme EC	A	26	13	31,2	15,6	31,2	15,6	31,2	15,6
LpA 10m	LpA 10m	dB(A)	69	64	69	64	69	64	69	64
Efficiency class	Energieeffizienzklasse		E	D	E	E	E	D	E	D
Model	Modell		910B4		912B2		912B3		912B4	
Connection	Anschluss		Delta	Star	Delta	Star	Delta	Star	Delta	Star
R404A Capacity	Leistung	$\Delta T = 15K$ (kW)	893	743	816	729	1005	861	1071	891
R448A Capacity	Leistung	$\Delta T = 15K$ (kW)	918	764	839	749	1033	885	1101	916
Air flow	Luftmenge	m ³ /h	211500	165525	294300	237780	275400	218190	253800	198630
RPM	Umdrehungen		885	685	885	685	885	685	885	685
Actual power	Tatsächliche Leistung	W	24800	15700	29760	18840	29760	18840	29760	18840
Nominal power	Nennleistung	W	24800	15700	29760	18840	29760	18840	29760	18840
Total absorption	Gesamtstromaufnahme	A	51,5	29	61,8	34,8	61,8	34,8	61,8	34,8
1) Nominal power EC	Nennleistung EC	W	16000	8000	19200	9600	19200	9600	19200	9600
1) Total absorption EC	Gesamtstromaufnahme EC	A	23	14,5	27,6	17,4	27,6	17,4	27,6	17,4
LpA 10m	LpA 10m	dB(A)	60	53	61	54	61	54	61	54
Efficiency class	Energieeffizienzklasse		D	C	E	D	D	C	D	C
Model	Modell		910E4		912E2		912E3		912E4	
Connection	Anschluss		Delta	Star	Delta	Star	Delta	Star	Delta	Star
R404A Capacity	Leistung	$\Delta T = 15K$ (kW)	668	528	651	564	762	630	801	633
R448A Capacity	Leistung	$\Delta T = 15K$ (kW)	687	543	669	580	783	648	823	651
Air flow	Luftmenge	m ³ /h	144750	109075	196140	154500	183900	142680	173700	130890
RPM	Umdrehungen		660	500	660	500	660	500	660	500
Actual power	Tatsächliche Leistung	W	9000	5400	10800	6480	10800	6480	10800	6480
Nominal power	Nennleistung	W	9000	5400	10800	6480	10800	6480	10800	6480
Total absorption	Gesamtstromaufnahme	A	21	11	25,2	13,2	25,2	13,2	25,2	13,2
1) Nominal power EC	Nennleistung EC	W	5200	2000	6240	2400	6240	2400	6240	2400
1) Total absorption EC	Gesamtstromaufnahme EC	A	8,5	3,4	10,2	4,08	10,2	4,08	10,2	4,08
LpA 10m	LpA 10m	dB(A)	48	41	49	42	49	42	49	42
Efficiency class	Energieeffizienzklasse		B	B	C	B	B	B	B	B
Model	Modell		910D4		912D2		912D3		912D4	
Connection	Anschluss		Delta	Star	Delta	Star	Delta	Star	Delta	Star
R404A Capacity	Leistung	$\Delta T = 15K$ (kW)	458	368	492	423	543	450	549	441
R448A Capacity	Leistung	$\Delta T = 15K$ (kW)	471	378	506	435	558	463	564	453
Air flow	Luftmenge	m ³ /h	93125	73125	126090	102090	118140	94140	111750	87750
RPM	Umdrehungen		440	340	440	340	440	340	440	340
Actual power	Tatsächliche Leistung	W	3100	1900	3720	2280	3720	2280	3720	2280
Nominal power	Nennleistung	W	3100	1900	3720	2280	3720	2280	3720	2280
Total absorption	Gesamtstromaufnahme	A	8,3	3,9	9,96	4,68	9,96	4,68	9,96	4,68
1) Nominal power EC	Nennleistung EC	W	3000	1050	3600	1260	3600	1260	3600	1260
1) Total absorption EC	Gesamtstromaufnahme EC	A	5,7	2,3	6,84	2,76	6,84	2,76	6,84	2,76
LpA 10m	LpA 10m	dB(A)	37	31	38	32	38	32	38	32
Efficiency class	Energieeffizienzklasse		A	A+	A	A+	A	A+	A	A+
Common data	Gemeinsame Daten									
Fan motors	Motorventilatoren	n° x Ø mm	10 x 910		12 x 910		12 x 910		12 x 910	
Connections	Anschlüsse	In/Out (mm) x2	102/70		102/70		102/70		102/70	
Internal surface	Innenoberfläche	m ²	149,3		90		134,4		179,2	
External surface	Außenoberfläche	m ²	2532		1519		2279		3038	
Inner volume	Innenvolumen	dm ³	2 x 168		2 x 110		2 x 153		2 x 196	
Net weight	Nettogewicht	Ø 910 (kg)	2970		2826		3156		3486	

For the selection of non-published conditions use the **“Scelte”** selection software.

For special applications and further information contact our Technical Dept.

Wählen Sie die Modelle, die nicht mit im Katalog angegeben Standardbedingungen funktionieren, mit unserem Programm **„Scelte“** aus.

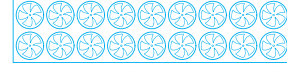
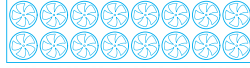
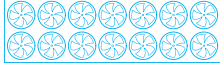
Für Sonderanwendungen und zusätzliche Informationen fragen Sie unser technisches Büro um Rat.

1) Option.

For Liquid cooler capacities please use **“Scelte”** selection software.

1) Option.

Für die Leistungen der Rückkühler verwenden Sie bitte das Auswahlprogramm **„Scelte“**.



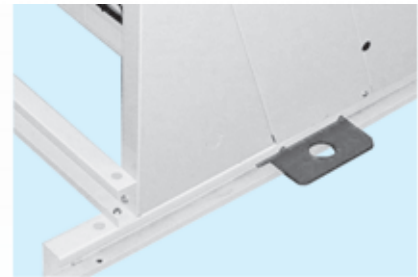
914G2		914G3		914G4		916G2		916G3		916G4		918G2		918G3		918G4	
Delta	Star	Delta	Star	Delta	Star	Delta	Star	Delta	Star	Delta	Star	Delta	Star	Delta	Star	Delta	Star
1052	953	1325	1150	1464	1205	1202	1089	1515	1314	1673	1377	1352	1225	1704	1478	1882	1549
1081	979	1362	1182	1505	1238	1235	1119	1557	1351	1720	1415	1390	1259	1751	1519	1934	1592
419650	343210	393400	312375	373275	281540	479600	392240	449600	357000	426600	321760	539550	441270	505800	401625	479925	361980
890	700	890	700	890	700	890	700	890	700	890	700	890	700	890	700	890	700
50400	35000	50400	35000	50400	35000	57600	40000	57600	40000	57600	40000	64800	45000	64800	45000	64800	45000
50400	35000	50400	35000	50400	35000	57600	40000	57600	40000	57600	40000	64800	45000	64800	45000	64800	45000
100,8	60,2	100,8	60,2	100,8	60,2	115,2	68,8	115,2	68,8	115,2	68,8	129,6	77,4	129,6	77,4	129,6	77,4
26600	12600	26600	12600	26600	12600	30400	14400	30400	14400	30400	14400	34200	16200	34200	16200	34200	16200
36,4	18,2	36,4	18,2	36,4	18,2	41,6	20,8	41,6	20,8	41,6	20,8	46,8	23,4	46,8	23,4	46,8	23,4
70	65	70	65	70	65	70	65	70	65	70	65	71	66	71	66	71	66
E	E	E	D	E	D	E	E	E	D	E	D	E	E	E	D	E	D

914B2		914B3		914B4		916B2		916B3		916B4		918B2		918B3		918B4	
Delta	Star	Delta	Star	Delta	Star	Delta	Star	Delta	Star	Delta	Star	Delta	Star	Delta	Star	Delta	Star
952	851	1173	1005	1250	1040	1088	972	1340	1148	1428	1188	1224	1094	1508	1292	1607	1337
978	875	1206	1033	1285	1069	1118	999	1377	1180	1468	1221	1258	1124	1550	1328	1652	1374
343350	277410	321300	254555	296100	231735	392400	317040	367200	290920	338400	264840	441450	356670	413100	327285	380700	297945
885	685	885	685	885	685	885	685	885	685	885	685	885	685	885	685	885	685
34720	21980	34720	21980	34720	21980	39680	25120	39680	25120	39680	25120	44640	28260	44640	28260	44640	28260
34720	21980	34720	21980	34720	21980	39680	25120	39680	25120	39680	25120	44640	28260	44640	28260	44640	28260
72,1	40,6	72,1	40,6	72,1	40,6	82,4	46,4	82,4	46,4	82,4	46,4	92,7	52,2	92,7	52,2	92,7	52,2
22400	11200	22400	11200	22400	11200	25600	12800	25600	12800	25600	12800	28800	14400	28800	14400	28800	14400
32,2	20,3	32,2	20,3	32,2	20,3	36,8	23,2	36,8	23,2	36,8	23,2	41,4	26,1	41,4	26,1	41,4	26,1
61	54	61	54	61	54	62	55	62	55	62	55	63	56	63	56	63	56
E	D	D	C	D	C	E	D	D	C	D	C	E	D	D	C	D	C

914E2		914E3		914E4		916E2		916E3		916E4		918E2		918E3		918E4	
Delta	Star	Delta	Star	Delta	Star	Delta	Star	Delta	Star	Delta	Star	Delta	Star	Delta	Star	Delta	Star
760	658	889	735	935	739	868	752	1016	840	1068	844	977	846	1143	945	1202	950
781	676	914	755	961	760	892	773	1044	863	1098	867	1004	870	1175	971	1235	976
228830	180250	214550	166460	202650	152705	261520	206000	245200	190240	231600	174520	294210	231750	275850	214020	260550	196335
660	500	660	500	660	500	660	500	660	500	660	500	660	500	660	500	660	500
12600	7560	12600	7560	12600	7560	14400	8640	14400	8640	14400	8640	16200	9720	16200	9720	16200	9720
12600	7560	12600	7560	12600	7560	14400	8640	14400	8640	14400	8640	16200	9720	16200	9720	16200	9720
29,4	15,4	29,4	15,4	29,4	15,4	33,6	17,6	33,6	17,6	33,6	17,6	37,8	19,8	37,8	19,8	37,8	19,8
7280	2800	7280	2800	7280	2800	8320	3200	8320	3200	8320	3200	9360	3600	9360	3600	9360	3600
11,9	4,76	11,9	4,76	11,9	4,76	13,6	5,44	13,6	5,44	13,6	5,44	15,3	6,12	15,3	6,12	15,3	6,12
49	42	49	42	49	42	50	43	50	43	50	43	50	43	50	43	50	43
C	B	B	B	B	B	C	B	B	B	B	B	C	B	B	B	B	B

914D2		914D3		914D4		916D2		916D3		916D4		918D2		918D3		918D4	
Delta	Star	Delta	Star	Delta	Star	Delta	Star	Delta	Star	Delta	Star	Delta	Star	Delta	Star	Delta	Star
574	494	634	525	641	515	656	564	724	600	732	588	738	635	815	675	824	662
590	508	652	540	659	529	674	580	744	617	752	604	759	653	838	694	847	680
147105	119105	137830	109830	130375	102375	168120	136120	157520	125520	149000	117000	189135	153135	177210	141210	167625	131625
440	340	440	340	440	340	440	340	440	340	440	340	440	340	440	340	440	340
4340	2660	4340	2660	4340	2660	4960	3040	4960	3040	4960	3040	5580	3420	5580	3420	5580	3420
4340	2660	4340	2660	4340	2660	4960	3040	4960	3040	4960	3040	5580	3420	5580	3420	5580	3420
11,62	5,46	11,62	5,46	11,62	5,46	13,28	6,24	13,28	6,24	13,28	6,24	14,94	7,02	14,94	7,02	14,94	7,02
4200	1470	4200	1470	4200	1470	4800	1680	4800	1680	4800	1680	5400	1890	5400	1890	5400	1890
7,98	3,22	7,98	3,22	7,98	3,22	9,12	3,68	9,12	3,68	9,12	3,68	10,26	4,14	10,26	4,14	10,26	4,14
38	32	38	32	38	32	39	33	39	33	39	33	40	34	40	34	40	34
A	A+	A	A+	A	A+	A	A+	A	A+	A	A+	A	A+	A	A+	A	A+

14 x 910	14 x 910	14 x 910	16 x 910	16 x 910	16 x 910	18 x 910	18 x 910	18 x 910
102/70	102/70	102/70	102/70	102/70	102/70	102/70	102/70	102/70
105	156,8	209	120	179,2	238,9	135	201,6	268,8
1772	2658	3545	2025	3038	4051	2278	3418	4557
2 x 127	2 x 174	2 x 224	2 x 146	2 x 195	2 x 252	2 x 164	2 x 219	2 x 284
3242	3622	4002	3668	4088	4508	4100	4550	5000



The **VCC** range has been specifically developed to satisfy all possible refrigeration and air conditioning applications, thanks to optimized dimensions for transportation via container, handling operations have been significantly simplified.

The entire range is equipped with highly efficient coils made from special "AIR INTAKE" profile aluminium fins and inner grooved copper tube suitable for new generation refrigerants. They are supplied charged with dry air at 2 bars and 2,1 mm fin spacing for the entire range.

The casework for these models is completely made from prepainted galvanised metal sheet.

Die **VCE** Serie bietet reichliche Anwendungsmöglichkeiten auf dem Gebiet der Kühlung und Klimatisierung.

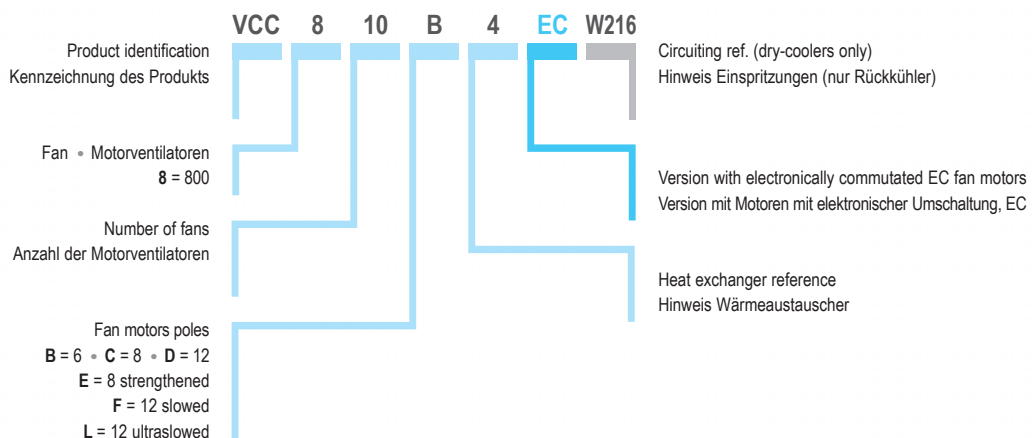
Die sehr leistungsfähigen Wärmeaustauscher, mit der die ganze Serie ausgestattet ist, werden aus Aluminiumlamellen mit Spezialprofil "AIR INTAKE" und innenberippten für die Anwendung der neuen Kältemittel geeigneten Kupferrohren hergestellt. Sie werden mit 2 bar Trockenluft gefüllt geliefert und die ganze Serie hat einen Lamellenabstand von 2,1 mm.

Das Gehäuse dieser Produkte ist komplett aus vorbeschichtetem verzinkten Stahlblech hergestellt.

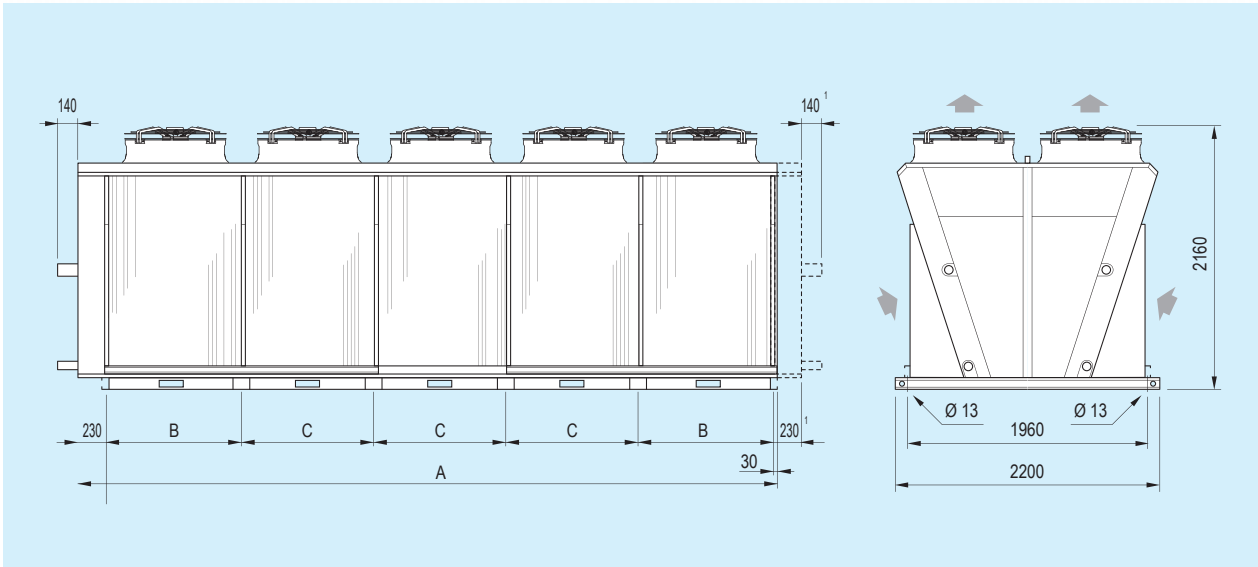
Das Gehäuse dieser Produkte ist komplett aus vorbeschichtetem verzinkten Stahlblech hergestellt.

Die angewandten Axialmotorventilatoren mit Außenrotor besitzen die folgenden

Model identification - Kennzeichnung der Modelle



Dimensional features - Dimensionale Eigenschaften



Model	Modell		804	806	808	810	812	814	816	818
Dimensions	Abmessungen	A	2520	3620	4720	5820	6920	8020	9120	10220
mm		B	1130	1130	1130	1130	1130	1130	1130	1130
		C	-	1100	1100	1100	1100	1100	1100	1100

The external rotor axial fan motors employed have the following features:

- Ø 800 mm
- 6, 8 strengthened poles, 12, 12 slowed and 12 ultraslowed;
- Die cast aluminium sickle blades or aluminium/techno polymer hybrid version with optimized sickle blades;
- IP 54 protection grade;
- class F insulation;
- internal thermal contact protection;
- epoxy coated steel fan guard.

The optional highly efficient EC fan motors have the following features:

- IP 54 protection grade;
- class B insulation;
- built-in electronic protection;
- operating temperature: from -25 to +60 °C;
- speed regulator with 0-10V signal;
- additional speed regulator with MODBUS system.

The fan motors and casework are predisposed for grounding.

On request the models can be equipped with non-standard coils and fan motors.

Eigenschaften:

- Ø 800 mm
- 6, 8 hohe Geschwindigkeit, 12, 12 Schlupfversion und 12 ultra-Schlupfversion;
- Ø Flügel aus Aluminiumdruckguss oder in hybrider Aluminium/Technopolymer Ausführung mit optimierten Sichelprofilen;
- Schutzgrad: IP 54;
- Isolierklasse: 155;
- Innere Temperaturwächter;
- Schutzgitter aus Stahl mit Epoxydlack behandelt.

Die hochleistungsfähigen, optionalen EC-Motorventilatoren haben folgende technische Merkmale:

- Schutzgrad IP 54;
- Isolierklasse B;
- Mit integrierter, elektronischer Schutzvorrichtung;
- Betriebstemperatur: von -25 bis +60 °C;
- Geschwindigkeitsregulierung mit Signal 0-10V;
- Zusätzliche Geschwindigkeitsregulierung mit MODBUS-System.

Die Motorventilatoren und das Gehäuse sind für die Erdung vorbereitet.


Auf Anfrage können die Modelle mit anderen Wärmeaustauschern und Motorventilatoren als die Standardausführung geliefert werden.

1) Liquid coolers only.

1) Nur Rückkühler.

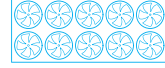
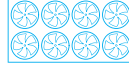
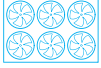
VCC Ø 800 mm

Technical features - Technische Eigenschaften

Condensers - Luftgekühlte Verflüssiger										
Model	Modell	804B2		804B3		804B4		806B2		
Connection	Anschluss	Delta	Star	Delta	Star	Delta	Star	Delta	Star	
R404A Capacity	Leistung $\Delta T = 15K$ (kW)	222	192	279	229	306	241	346	295	
R448A Capacity	Leistung $\Delta T = 15K$ (kW)	228	197	287	235	315	248	356	303	
Air flow	Luftmenge	83700	63400	78400	57900	73200	53600	125500	95100	
RPM	Umdrehungen	895	685	895	685	895	685	895	685	
Nominal power EC	Nennleistung EC	W	5200	2400	5200	2400	5200	2400	7800	3600
Total absorption EC	Gesamtstromaufnahme EC	A	8	4,4	8	4,4	8	4,4	12	6,6
LpA 10m	LpA 10m	dB(A)	54	48	54	48	54	48	56	50
Efficiency class	Energieeffizienzklasse		D	D	D	C	C	C	D	D
Model	Modell	804E2		804E3		804E4		806E2		
Connection	Anschluss	Delta	Star	Delta	Star	Delta	Star	Delta	Star	
R404A Capacity	Leistung $\Delta T = 15K$ (kW)	192	169	233	197	250	201	296	259	
R448A Capacity	Leistung $\Delta T = 15K$ (kW)	197	174	239	202	257	207	304	266	
Air flow	Luftmenge	63500	50900	59600	47000	56000	42900	95200	76400	
RPM	Umdrehungen	670	510	670	510	670	510	670	510	
Nominal power EC	Nennleistung EC	W	2720	1600	2720	1600	2720	1600	4080	2400
Total absorption EC	Gesamtstromaufnahme EC	A	4,8	2,8	4,8	2,8	4,8	2,8	7,2	4,2
LpA 10m	LpA 10m	dB(A)	45	39	45	39	45	39	47	41
Efficiency class	Energieeffizienzklasse		C	B	B	B	B	B	C	B
Model	Modell	804D2		804D3		-		806D2		
Connection	Anschluss	Delta	Star	Delta	Star	-	-	Delta	Star	
R404A Capacity	Leistung $\Delta T = 15K$ (kW)	137	118	157	125	-	-	206	179	
R448A Capacity	Leistung $\Delta T = 15K$ (kW)	141	121	161	128	-	-	212	184	
Air flow	Luftmenge	38400	29500	35500	26600	-	-	57600	44300	
RPM	Umdrehungen	450	360	450	360	-	-	450	360	
Nominal power EC	Nennleistung EC	W	720	400	720	400	-	1080	600	
Total absorption EC	Gesamtstromaufnahme EC	A	1,6	1	1,6	1	-	2,4	1,5	
LpA 10m	LpA 10m	dB(A)	37	34	37	34	-	38	35	
Efficiency class	Energieeffizienzklasse		A	A	A	A	-	A	A	
Model	Modell	804F2		804F3		-		806F2		
Connection	Anschluss	Delta	Star	Delta	Star	-	-	Delta	Star	
R404A Capacity	Leistung $\Delta T = 15K$ (kW)	128	106	139	108	-	-	192	159	
R448A Capacity	Leistung $\Delta T = 15K$ (kW)	132	109	143	111	-	-	197	163	
Air flow	Luftmenge	32060	24760	29690	22250	-	-	48090	37140	
RPM	Umdrehungen	430	340	430	340	-	-	430	340	
Nominal power EC	Nennleistung EC	W	600	340	600	340	-	900	510	
Total absorption EC	Gesamtstromaufnahme EC	A	0,92	0,64	0,92	0,64	-	1,38	0,96	
LpA 10m	LpA 10m	dB(A)	30	24	30	24	-	32	26	
Efficiency class	Energieeffizienzklasse		A	A	A	A	-	A	A	
Model	Modell	804L2		-		-		806L2		
Connection	Anschluss	-	Star	-	-	-	-	-	Star	
R404A Capacity	Leistung $\Delta T = 15K$ (kW)	-	95,5	-	-	-	-	-	143	
R448A Capacity	Leistung $\Delta T = 15K$ (kW)	-	98	-	-	-	-	-	147	
Air flow	Luftmenge	-	22130	-	-	-	-	-	33195	
RPM	Umdrehungen	-	250	-	-	-	-	-	250	
Nominal power EC	Nennleistung EC	W	50	-	-	-	-	-	70	
Total absorption EC	Gesamtstromaufnahme EC	A	0,4	-	-	-	-	-	0,6	
LpA 10m	LpA 10m	dB(A)	23	-	-	-	-	-	25	
Efficiency class	Energieeffizienzklasse		A+	-	-	-	-	-	A+	
Common data	Gemeinsame Daten									
Fan motors	Motorventilatoren	n° x Ø mm	4 x 800	4 x 800	4 x 800	6 x 800				
Connections	Anschlüsse	In/Out (mm) x2	54/42	54/42	54/42	70/54				
Internal surface	Innenoberfläche	m²	25	38,2	50,9	38				
External surface	Außenoberfläche	m²	431	647	863	647				
Inner volume	Innenvolumen	dm³	2 x 31	2 x 42	2 x 55	2 x 47				
Net weight	Nettogewicht	Ø 800 (kg)	890	1000	1110	1240				

Attention!
Ø 800 mm models are available with EC motors only

Achtung!
Ø 800 mm Modelle sind nur mit EC-Motoren



806B3		806B4		808B2		808B3		808B4		810B2		810B3	
Delta	Star	Delta	Star	Delta	Star	Delta	Star	Delta	Star	Delta	Star	Delta	Star
420	343	455	360	458	393	560	458	613	483	574	491	705	576
432	353	468	370	471	404	576	471	630	496	590	505	725	592
117600	86900	109800	80300	167400	126800	156800	115900	146500	107100	209200	158600	196000	144800
895	685	895	685	895	685	895	685	895	685	895	685	895	685
7800	3600	7800	3600	10400	4800	10400	4800	10400	4800	13000	6000	13000	6000
12	6,6	12	6,6	16	8,8	16	8,8	16	8,8	20	11	20	11
56	50	56	50	57	51	57	51	57	51	58	52	58	52
D	C	C	C	D	D	D	C	C	C	D	D	D	C

806E3		806E4		808E2		808E3		808E4		810E2		810E3	
Delta	Star	Delta	Star	Delta	Star	Delta	Star	Delta	Star	Delta	Star	Delta	Star
351	297	373	301	394	346	467	394	500	403	491	430	587	495
361	305	383	309	405	356	480	405	514	414	505	442	603	509
89300	70500	84000	64300	127000	101900	119100	94000	112000	85800	158700	127400	148900	117500
670	510	670	510	670	510	670	510	670	510	670	510	670	510
4080	2400	4080	2400	5440	3200	5440	3200	5440	3200	6800	4000	6800	4000
7,2	4,2	7,2	4,2	9,6	5,6	9,6	5,6	9,6	5,6	12	7	12	7
47	41	47	41	48	42	48	42	48	42	49	43	49	43
B	B	B	B	C	B	B	B	B	B	C	B	B	B

806D3		-		808D2		808D3		-		810D2		810D3	
Delta	Star	-	-	Delta	Star	Delta	Star	-	-	Delta	Star	Delta	Star
240	189	-	-	278	240	318	252	-	-	346	299	398	314
247	194	-	-	286	247	327	259	-	-	356	307	409	323
53300	39900	-	-	76800	59100	71000	53200	-	-	96000	73900	88800	66500
450	360	-	-	450	360	450	360	-	-	450	360	450	360
1080	600	-	-	1440	800	1440	800	-	-	1800	1000	1800	1000
2,4	1,5	-	-	3,2	2	3,2	2	-	-	4	2,5	4	2,5
38	35	-	-	39	36	39	36	-	-	40	37	40	37
A	A	-	-	A	A	A	A	-	-	A	A	A	A

806F3		-		808F2		808F3		-		810F2		810F3	
Delta	Star	-	-	Delta	Star	Delta	Star	-	-	Delta	Star	Delta	Star
209	162	-	-	257	212	278	217	-	-	321	265	348	271
215	167	-	-	264	218	286	223	-	-	330	272	358	279
44535	33375	-	-	64120	49520	59380	44500	-	-	80150	61900	74225	55625
430	340	-	-	430	340	430	340	-	-	430	340	430	340
900	510	-	-	1200	680	1200	680	-	-	1500	850	1500	850
1,38	0,96	-	-	1,84	1,28	1,84	1,28	-	-	2,3	1,6	2,3	1,6
32	26	-	-	33	27	33	27	-	-	34	28	34	28
A	A	-	-	A	A	A	A	-	-	A	A	A	A

-		-		808L2		-		-		810L2		-	
-	-	-	-	-	Star	-	-	-	-	-	Star	-	-
-	-	-	-	-	191	-	-	-	-	-	239	-	-
-	-	-	-	-	196	-	-	-	-	-	246	-	-
-	-	-	-	-	44260	-	-	-	-	-	55325	-	-
-	-	-	-	-	250	-	-	-	-	-	250	-	-
-	-	-	-	-	100	-	-	-	-	-	120	-	-
-	-	-	-	-	0,8	-	-	-	-	-	1	-	-
-	-	-	-	-	26	-	-	-	-	-	27	-	-
-	-	-	-	-	A+	-	-	-	-	-	A+	-	-

6 x 800	6 x 800	8 x 800	8 x 800	8 x 800	10 x 800	10 x 800
70/54	70/54	70/54	70/54	70/54	70/54	70/54
57,2	76,3	50	76,3	101,8	63	95,4
971	1294	863	1294	1725	1078	1618
2 x 65	2 x 82	2 x 62	2 x 82	2 x 107	2 x 78	2 x 100
1410	1580	1620	1820	2020	1980	2220

1) Option.

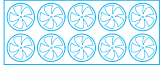
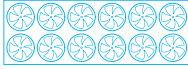
For Liquid cooler capacities please use "Scelte" selection software.

1) Option.

Für die Leistungen der Rückkühler verwenden Sie bitte das Auswahlprogramm „Scelte“.

VCC Ø 800 mm

Technical features - Technische Eigenschaften

Condensers - Luftgekühlte Verflüssiger										
Model	Modell		810B4		812B2		812B3		812B4	
Connection	Anschluss		Delta	Star	Delta	Star	Delta	Star	Delta	Star
R404A Capacity	Leistung	$\Delta T = 15K (kW)$	762	603	692	592	841	689	916	723
R448A Capacity	Leistung	$\Delta T = 15K (kW)$	783	620	711	608	864	708	941	743
Air flow	Luftmenge	m ³ /h	183100	133900	251000	190300	235300	173800	219700	160700
RPM	Umdrehungen		895	685	895	685	895	685	895	685
Nominal power EC	Nennleistung EC	W	13000	6000	15600	7200	15600	7200	15600	7200
Total absorption EC	Gesamtstromaufnahme EC	A	20	11	24	13,2	24	13,2	24	13,2
LpA 10m	LpA 10m	dB(A)	58	52	59	52	59	52	59	52
Efficiency class	Energieeffizienzklasse		C	C	D	D	D	C	C	C
Model	Modell		810E4		812E2		812E3		812E4	
Connection	Anschluss		Delta	Star	Delta	Star	Delta	Star	Delta	Star
R404A Capacity	Leistung	$\Delta T = 15K (kW)$	624	504	592	518	703	594	749	604
R448A Capacity	Leistung	$\Delta T = 15K (kW)$	641	518	608	532	723	611	770	621
Air flow	Luftmenge	m ³ /h	140000	107200	190400	152800	178700	141000	168000	128700
RPM	Umdrehungen		670	510	670	510	670	510	670	510
Nominal power EC	Nennleistung EC	W	6800	4000	8160	4800	8160	4800	8160	4800
Total absorption EC	Gesamtstromaufnahme EC	A	12	7	14,4	8,4	14,4	8,4	14,4	8,4
LpA 10m	LpA 10m	dB(A)	49	43	49	43	49	43	49	43
Efficiency class	Energieeffizienzklasse		B	B	C	B	B	B	B	B
Model	Modell		-	-	812D2		812D3		-	-
Connection	Anschluss		-	-	Delta	Star	Delta	Star	-	-
R404A Capacity	Leistung	$\Delta T = 15K (kW)$	-	-	411	354	471	375	-	-
R448A Capacity	Leistung	$\Delta T = 15K (kW)$	-	-	422	363,8	484	385,4	-	-
Air flow	Luftmenge	m ³ /h	-	-	115100	88600	106600	79800	-	-
RPM	Umdrehungen		-	-	450	360	450	360	-	-
Nominal power EC	Nennleistung EC	W	-	-	2160	1200	2160	1200	-	-
Total absorption EC	Gesamtstromaufnahme EC	A	-	-	4,8	3	4,8	3	-	-
LpA 10m	LpA 10m	dB(A)	-	-	41	38	41	38	-	-
Efficiency class	Energieeffizienzklasse		-	-	A	A	A	A	-	-
Model	Modell		-	-	812F2		812F3		-	-
Connection	Anschluss		-	-	Delta	Star	Delta	Star	-	-
R404A Capacity	Leistung	$\Delta T = 15K (kW)$	-	-	396	327	429	334	-	-
R448A Capacity	Leistung	$\Delta T = 15K (kW)$	-	-	385	318	417	325	-	-
Air flow	Luftmenge	m ³ /h	-	-	96180	74280	89070	66750	-	-
RPM	Umdrehungen		-	-	430	340	430	340	-	-
Nominal power EC	Nennleistung EC	W	-	-	1800	1020	1800	1020	-	-
Total absorption EC	Gesamtstromaufnahme EC	A	-	-	2,76	1,92	2,76	1,92	-	-
LpA 10m	LpA 10m	dB(A)	-	-	34	28	34	28	-	-
Efficiency class	Energieeffizienzklasse		-	-	A	A+	A+	A+	-	-
Model	Modell		-	-	812L2		-	-	-	-
Connection	Anschluss		-	-	-	Star	-	-	-	-
R404A Capacity	Leistung	$\Delta T = 15K (kW)$	-	-	-	295	-	-	-	-
R448A Capacity	Leistung	$\Delta T = 15K (kW)$	-	-	-	287	-	-	-	-
Air flow	Luftmenge	m ³ /h	-	-	-	66390	-	-	-	-
RPM	Umdrehungen		-	-	-	250	-	-	-	-
Nominal power EC	Nennleistung EC	W	-	-	-	1400	-	-	-	-
Total absorption EC	Gesamtstromaufnahme EC	A	-	-	-	1,2	-	-	-	-
LpA 10m	LpA 10m	dB(A)	-	-	-	28	-	-	-	-
Efficiency class	Energieeffizienzklasse		-	-	-	A+	-	-	-	-
Common data	Gemeinsame Daten									
Fan motors	Motorventilatoren	n° x Ø mm		10 x 800		12 x 800		12 x 800		12 x 800
Connections	Anschlüsse	In/Out (mm) x2		70/54		102/70		102/70		102/70
Internal surface	Innenoberfläche	m ²		127,2		76		114,5		152,6
External surface	Außenoberfläche	m ²		2157		1294		1941		2588
Inner volume	Innenvolumen	dm ³		2 x 131		2 x 93		2 x 128		2 x 164
Net weight	Nettogewicht	Ø 800 (kg)		2460		2330		2610		2890

For the selection of non-published conditions use the “Scelte” selection software.

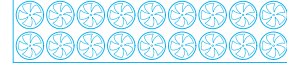
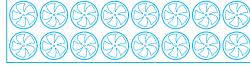
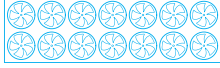
For special applications and further information contact our Technical Dept.

Wählen Sie die Modelle, die nicht mit im Katalog angegeben Standardbedingungen funktionieren, mit unserem Programm „Scelte“ aus.

Für Sonderanwendungen und zusätzliche Informationen fragen Sie unser technisches Büro um Rat.

Attention!
Ø 800 mm models are available with EC motors only

Achtung!
Ø 800 mm Modelle sind nur mit EC-Motoren



814B2		814B3		814B4		816B2		816B3		816B4		818B2		818B3		818B4	
Delta	Star	Delta	Star	Delta	Star	Delta	Star	Delta	Star	Delta	Star	Delta	Star	Delta	Star	Delta	Star
807	691	987	806	1072	843	917	788	1126	921	1226	966	1032	887	1267	1036	1379	1087
829	710	1014	828	1102	866	942	810	1157	947	1260	993	1061	912	1302	1065	1417	1117
292900	222000	274500	202700	256300	187400	334700	253700	313700	231700	292900	214200	376538	285413	352913	260663	329513	240975
895	685	895	685	895	685	895	685	895	685	895	685	895	685	895	685	895	685
18200	8400	18200	8400	18200	8400	20800	9600	20800	9600	20800	9600	23400	10800	23400	10800	23400	10800
28	15,4	28	15,4	28	15,4	32	17,6	32	17,6	32	17,6	36	19,8	36	19,8	36	19,8
59	53	59	53	59	53	60	53	60	53	60	53	61	54	61	54	61	54
D	D	D	C	C	C	D	D	D	C	C	C	D	D	D	C	C	C

814E2		814E3		814E4		816E2		816E3		816E4		818E2		818E3		818E4	
Delta	Star	Delta	Star	Delta	Star	Delta	Star	Delta	Star	Delta	Star	Delta	Star	Delta	Star	Delta	Star
691	606	821	692	872	704	788	692	940	792	1000	805	887	779	1058	891	1125	906
710	623	844	711	896	724	810	711	966	814	1028	827	912	801	1087	916	1156	931
222200	178300	208500	164500	196000	150100	253900	203800	238300	188000	224100	171600	285638	229275	268088	211500	252113	193050
670	510	670	510	670	510	670	510	670	510	670	510	670	510	670	510	670	510
9520	5600	9520	5600	9520	5600	10880	6400	10880	6400	10880	6400	12240	7200	12240	7200	12240	7200
16,8	9,8	16,8	9,8	16,8	9,8	19,2	11,2	19,2	11,2	19,2	11,2	21,6	12,6	21,6	12,6	21,6	12,6
50	44	50	44	50	44	50	44	50	44	50	44	51	45	51	45	51	45
C	B	B	B	B	B	C	B	B	B	B	B	C	B	B	B	B	B

814D2		814D3		-		816D2		816D3		-		818D2		818D3		-	
Delta	Star	Delta	Star	-	-	Delta	Star	Delta	Star	-	-	Delta	Star	Delta	Star	-	-
480	413	550	438	-	-	548	472	628	500	-	-	617	531	707	563	-	-
493	424	565	450	-	-	563	485	645	514	-	-	634	546	726	578	-	-
134300	103400	124300	93100	-	-	153500	118200	142100	106500	-	-	172688	132975	159863	119813	-	-
450	360	450	360	-	-	450	360	450	360	-	-	450	360	450	360	-	-
2520	1400	2520	1400	-	-	2880	1600	2880	1600	-	-	3240	1800	3240	1800	-	-
5,6	3,5	5,6	3,5	-	-	6,4	4	6,4	4	-	-	7,2	4,5	7,2	4,5	-	-
41	38	41	38	-	-	42	39	42	39	-	-	43	40	43	40	-	-
A	A	A	A	-	-	A	A	A	A	-	-	A	A	A	A	-	-

814F2		814F3		-		816F2		816F3		-		818F2		818F3		-	
Delta	Star	Delta	Star	-	-	Delta	Star	Delta	Star	-	-	Delta	Star	Delta	Star	-	-
461	380	501	390	-	-	527	435	571	445	-	-	593	489	643	501	-	-
449	370	487	379	-	-	513	423	556	433	-	-	577	476	626	487	-	-
112210	86660	103915	77875	-	-	128240	99040	118760	89000	-	-	144270	111420	133605	100125	-	-
430	340	430	340	-	-	430	340	430	340	-	-	430	340	430	340	-	-
2100	1190	2100	1190	-	-	2400	1360	2400	1360	-	-	2700	1530	2700	1530	-	-
3,22	2,24	3,22	2,24	-	-	3,68	2,56	3,68	2,56	-	-	4,14	2,88	4,14	2,88	-	-
35	29	35	29	-	-	35	29	35	29	-	-	36	30	36	30	-	-
A	A+	A+	A+	-	-	A	A+	A+	A+	-	-	A	A+	A+	A+	-	-

814L2		-		-		816L2		-		-		818L2		-		-	
-	Star	-	-	-	-	-	Star	-	-	-	-	-	Star	-	-	-	-
-	343	-	-	-	-	-	393	-	-	-	-	-	442	-	-	-	-
-	334	-	-	-	-	-	382	-	-	-	-	-	430	-	-	-	-
-	77455	-	-	-	-	-	88520	-	-	-	-	-	99585	-	-	-	-
-	250	-	-	-	-	-	250	-	-	-	-	-	250	-	-	-	-
-	1700	-	-	-	-	-	1900	-	-	-	-	-	2200	-	-	-	-
-	1,4	-	-	-	-	-	1,6	-	-	-	-	-	1,8	-	-	-	-
-	28	-	-	-	-	-	29	-	-	-	-	-	30	-	-	-	-
-	A+	-	-	-	-	-	A+	-	-	-	-	-	A+	-	-	-	-

14 x 800	14 x 800	14 x 800	16 x 800	16 x 800	16 x 800	18 x 800	18 x 800	18 x 800
102/70	102/70	102/70	102/70	102/70	102/70	102/70	102/70	102/70
89	133,5	178,1	101	152,6	203,5	113,6	171,7	228,9
1510	2265	3019	1725	2588	3451	1941	2912	3882
2 x 109	2 x 146	2 x 188	2 x 124	2 x 164	2 x 213	2 x 140	2 x 185	2 x 240
2670	2990	3310	3010	3370	3730	3350	3760	4170

1) Option.

For Liquid cooler capacities please use "Scelte" selection software.

1) Option.

Für die Leistungen der Rückkühler verwenden Sie bitte das Auswahlprogramm „Scelte“.

The LwA sound power levels in dB (A) and the detailed frequency figures for the VCE models are stated in Tab. 1.

In der Tab. 1 sind die Schallleistungspegel LWA in dB (A) und die Frequenzen der VCE Modelle angegeben.

Tab. 1 | Sound power levels dB (A) for models with 4 fan motors - Schallleistungspegel dB (A) für Modelle mit 4 Ventilatoren

Fan motor	Nr. poles	Connection	LWA	125Hz	250Hz	500Hz	1kHz	2kHz	4kHz	8kHz
Ø 800 mm (VCE and VCC)	B	Δ	87	73	80	79	81	81	76	69
		Y	81	64	71	74	75	76	68	63
	E	Δ	78	62	69	71	73	73	66	59
		Y	72	56	64	64	67	65	58	52
	C	Δ	72	51	61	66	68	65	59	50
		Y	68	48	58	62	63	62	55	45
	D	Δ	70	53	62	64	65	61	54	51
		Y	67	54	59	62	62	57	53	49
	F	Δ	63	50	55	58	58	53	49	45
		Y	57	48	51	52	51	47	43	41
	L	Δ	-	-	-	-	-	-	-	-
		Y	55	46	49	50	49	45	39	39
Ø 910 mm (VCE only)	G	Δ	98	81	88	91	93	91	88	81
		Y	93	80	83	86	89	86	83	76
	B	Δ	89	68	76	83	85	83	77	71
		Y	82	62	68	77	79	74	69	64
	E	Δ	77	59	67	70	72	71	66	58
		Y	70	53	65	63	64	64	58	48
	D	Δ	66	56	58	59	60	59	52	40
		Y	60	46	52	53	65	53	45	30

The sound power level for models with more than one fan motor can be determined with the following formula or by adding the factor specified in Tab. 3.

Der Schallleistungspegel der Modelle mit mehreren Ventilatoren kann mit der folgenden Formel oder durch Summierung der Werte der Tab. 3 berechnet werden.

$$L_w = L_{w4} + 10 \log\left(\frac{n}{4}\right)$$

LW = Sound power level for models with n fan motors.
LW4 = Sound power level for models with 4 fan motors.
n = Number of fan motors.

LW = Schallleistungspegel für Modell mit n Ventilatoren.
LW4 = Schallleistungspegel für Modell mit 4 Ventilatoren.
n = Anzahl der Ventilatoren.

Tab. 2 | Correction factor for models with multiple fan motors - Korrektur für Modelle mit mehreren Ventilatoren

dB (A)	0	+2	+3	+4	+5	+5	+6	+7
n	4	6	8	10	12	14	16	18

Tab. 3 | Sound pressure correction factors based on distance - Korrektur Schalldruckpegel von der Entfernung abhängig

Distance	Entfernung	(m)	1	2	3	4	5	10	15	20	40	60	80
Fan Motors	Motoren		Ø 800 mm	+13	+9 ¹	+8	+6	+5	0	-3	-5	-11	-14
			Ø 910 mm	+13	+9	+8	+6	+5	0	-3	-5	-11	-14

Options and special versions - Optionen und Sonderausführungen



- Electronic speed regulators
- Elektronische Drehzahlregler



- Wiring and switches
- Verkabelung und Reparaturschalter



- Compartment (compressor housing)
- Gehäuse für Verdichter

¹ For VCC and VCC W models the coefficient is +10.

¹ Der Koeffizient für die VCC und VCC W Modelle ist +10.

CO₂ Gas coolers



“From an environmental point of view CO₂ is a superior alternative to environmentally-damaging hydrofluorocarbons (HFCs), as well as being non-flammable, non-toxic and less expensive. Modine designs and manufactures CO₂ gas coolers suitable to your application”

“Aus ökologischer Sicht ist CO₂ eine sinnvolle Alternative im Vergleich zu umweltschädlichen Fluorkohlenwasserstoffen (HFC), außerdem ist es nicht brennbar, ungiftig und kostengünstiger. Modine entwickelt und produziert CO₂-betriebene Gaskühler für jeden Bedarf“

CO₂ Gas coolers



The **CO₂ GAS COOLERS** range has been specifically developed to satisfy a wide variety of applications in air conditioning and commercial/industrial refrigeration sectors.

The entire range is equipped with highly efficient coils made from special profile aluminium fins and copper tube, fin spacing is 2,1 mm for the entire range (different fin pitches are available upon request).

The coils have been designed for use with CO₂ and are supplied charged with dry air at a pressure of 2 bars.

In the flat and vertical versions, the particular structure of the side panels and legs/support brackets ensures improved sturdiness and stability, but also provides reinforced support to the coil and reduces vibration during operation with vertical airflow.

The compact V-shape version offers maximum capacity with a small footprint designed for installations in areas with particularly limited floor space.

The axial fan motors employed on the entire range are the most technologically up-to-date available. New solutions like hybrid shaped blades or bionic technology are widely used.

Unsere **CO₂-GASKÜHLER** wurden speziell für ein breites Anwendungsspektrum in den Bereichen Klimatisierung und gewerbliche/industrielle Kühlung entwickelt.

Die hocheffizienten Wärmetauscher, mit denen das gesamte Sortiment ausgestattet ist, sind mit Aluminiumlamellen und speziellen Kupferrohren versehen, wobei die Lamellenteilung 2,1 mm beträgt (weitere Lamellenteilungen sind auf Anfrage erhältlich).

Die Wärmetauscher sind für den Betrieb mit CO₂ ausgelegt und werden im gefüllten Zustand mit Trockenluft mit einem Druck von 2 bar geliefert.

Bei den flachen und vertikalen Versionen garantiert die spezielle Struktur der Seitenwände und Halterungen Widerstandsfähigkeit und Stabilität. Diese Konstruktion bietet eine hervorragende Stützfunktion für den Wärmetauscher und reduziert Schwingungen während des Betriebs, insbesondere bei Modellen mit vertikalem Luftstrom.

Die V-förmige Version wurde für Installationsbereiche entwickelt, in denen der Platz am Boden besonders begrenzt ist. Diese Produkte garantieren maximale Kapazität auf kleinstem Raum.

CO₂ Gas coolers

These fan motors, offered in AC or EC versions, have a wide range of diameters and rotation speeds: Ø 350, 450, 500, 630, 710, 800, 910 and 1000 mm.

AC fan motors have the following features:

- die cast aluminium sickle blades or aluminium/techno polymer hybrid version with optimized sickle blades;
- IP 44 protection grade for Ø 350 mm;
- IP 54 protection grade for Ø 450, 500, 630, 710, 800, 910 and 1000 mm;
- class 155 insulation;
- inner thermal contact protection;
- epoxy coated steel fan guards.

EC fan motors have the following features:

- IP 54 protection grade;
- class 130 insulation;
- built-in electronic protection;
- speed regulator with 0-10V signal;
- additional speed regulator with MODBUS system;

The fan motors and the casework are predisposed for grounding.

The selection of gas coolers is a complex operation, for this reason our qualified personnel is at your complete service to offer assistance.

Die für das gesamte Sortiment verwendeten Axial-Motorventilatoren sind auf dem neuesten Stand der Technik.

Neue Lösungen wie hybridförmige Blätter und Bionik-Technologie finden breite Anwendung.

Diese in AC- oder EC-Version angebotene Motorventilatoren sind in einem breiten Spektrum von Durchmessern und Drehzahlen erhältlich: Ø 350, 450, 500, 630, 710, 800, 910 und 1000 mm.

AC-Motorventilatoren weisen die folgenden Eigenschaften auf:

- Blätter aus Aluminiumdruckguss oder Hybridmaterial aus Aluminium\Technopolymer mit optimiertem Sichelprofil;
- Schutzart IP 44 für Ø 350 mm;
- Schutzart IP 54 für Ø 450, 500, 630, 710, 800, 910 und 1000 mm;
- Isolationsklasse 155;
- Innerer Temperaturwächter;
- Schutzgitter aus mit Epoxydlack behandeltem Stahl.

EC-Motorventilatoren weisen die folgenden Eigenschaften auf:

- Schutzart IP 54;
- Isolationsklasse 130;
- Integrierter elektronischer Schutz;
- Drehzahlregelung mit 0-10V-Signal;
- Zusätzliche Drehzahlregelung mit MODBUS-System;



KCE range CO₂ gas coolers

CO₂ Gaskühlern Serie KCE

By submitting the following information we will be able to quickly calculate the model that will meet your requirements:

1. **CO₂ inlet pressure;**
2. **CO₂ input temperature;**
3. **CO₂ output temperature;**
4. **Ambient air temperature;**
5. **Required capacity;**
6. **Sound level;**
7. **Type of fan motors, AC or EC.**

We can also calculate subcoolers and gas coolers equipped with an additional heat exchangers (false load) for heat recovery.

Die Motorventilatoren und Gehäuse sind für den Erdungsanschluss ausgelegt.

Die Auswahl der Gaskühler ist ein komplexer Vorgang, daher steht Ihnen unser qualifiziertes Personal gerne zur Verfügung, um Ihnen die nötige Unterstützung zu bieten.

Durch die Angabe der folgenden Informationen können wir Ihnen in kurzer Zeit das für Ihren Bedarf geeignete Modell berechnen:


1. **CO₂-Eingangsdruk;**
2. **CO₂-Eingangstemperatur;**
3. **CO₂-Ausgangstemperatur;**
4. **Temperatur der Umgebungsluft;**
5. **Erforderliche Kapazität;**
6. **Schallpegel;**
7. **Art des Motorventilators, AC oder EC.**

Wir können außerdem Unterkühler und Gaskühler berechnen, die mit zusätzlichen Wärmetauschern zur Wärmerückgewinnung (Fehllast) ausgestattet sind.



VCC and VCE range CO₂ gas coolers

CO₂ Gaskühlern Serie KCE VCC und VCE



The use of refrigeration systems operating with glycol refrigerants, defined as “brine” (generally mixtures of water and glycol antifreeze solutions), is gaining momentum in air conditioning, commercial and industrial refrigeration markets, also due to the latest provisions relating to the reduction of the use of traditional HFC refrigerants with high GWP (Global Warming Potential).

Modine has the ability to provide solutions for both cooling (Brine Coolers) and heat dissipation (Dry Coolers).

Brine Coolers

These are coolers for the preservation of fresh and frozen products in commercial or industrial cold rooms, in which a certain percentage of additive (ethylene glycol, propylene or other) is circulated. This allows operation at temperatures below freezing point and prevents corrosion of the coils copper tubes. In general the brine cooler construction features are similar to the ones of our unit coolers, with the difference that the coils and headers are specifically sized for operation with pump circulation of the refrigerant stated in the product specification sheet.

Die Verwendung von Anlagen, die mit Glykol-Flüssigkeiten betrieben werden, genannt „Brine“ (meistens eine Mischung aus Wasser und Glykol-Frostschutzmitteln), wir immer beliebter auf dem Markt der Kühlanlagen für Industrie und Handel, auch im Hinblick auf die jüngsten Vorschriften zur Reduzierung der CO₂ Emissionen bei traditionellen FKW-Kältemitteln mit hohem Wärmepotenzial (Global Warming Potential).

Modine hat die Möglichkeit, sowohl Kühlungslösungen „Brine Coolers“ als auch Lösungen zur Wärmeableitung “Dry Coolers” zu liefern.

Brine Coolers (Luftkühler)

Es handelt sich um Modelle zum Konservieren von frischen oder tiefgefrorenen Produkten in Kühlzellen für Handels- oder Industriezwecke, in denen Wasser mit einem bestimmten Prozentsatz eines Zusatzfluids (Äthylen-Glykol, Polypropylen-Glykol, usw.) in Umlauf gebracht wird. So wird der Betrieb bei unter dem Gefrierpunkt liegenden Temperaturen gewährleistet, und es werden Korrosionserscheinungen an den Kupferrohren vermieden, aus denen der Kreislauf der Wärmetauscher besteht. Im Allgemeinen sind die bautechnischen Merkmale denjenigen der Luftverdampfer ähnlich, der Unterschied besteht darin, dass die Wärmetauscher und die Versorgungsrohre spezifisch dafür dimensioniert und gebaut sind, um mit einem Pumpenumlauf des Fluids zu funktionieren, wie es in den technischen Daten des Produkts angegeben wird.

Brine coolers Dry coolers

Dry Coolers

These units are finned-pack heat sinks for outdoor installations that are used in air conditioning, refrigeration or for cooling of processed liquids (i.e. "free cooling" systems, industrial injection mold cooling and cooling of endothermic motors used in the production of energy).

Modine dry coolers are structurally similar to our remote condensers, but they are equipped with specifically designed heat exchangers and are known as "dry" because air is used as a secondary cooling element instead of water used in cooling tower systems. Thanks to this "dry" feature it is possible to prevent serious problems caused by scale build-up and avoid the proliferation of bacteria.

Pros:

- simple installation and servicing;
- non-flammable refrigerant, and non-corrosive if appropriately selected;
- elimination of risks due to toxic refrigerant leaks in closed areas
- elimination of risks due to leaks of intrinsically toxic fluid in closed environments such as cold rooms.

Dry Coolers (Flüssigkeitskühler)

Es handelt sich um Wärmeableiter mit Lamellenpaket zur externen Installation, die in Klimaanlage und in Anlagen zur Kälteerzeugung oder Kühlung von industriellen Flüssigkeiten eingesetzt werden (wie zum Beispiel das System „free cooling“, die Kühlsysteme für industrielle Spritzgussformen und die Kühlung von endothermen Motoren für die Energieproduktion). Bautechnisch sind sie ähnlich wie die Kondensatoren mit Fernaufstellung, sind aber mit eigens dafür geplanten Wärmetauschern ausgerüstet. Sie werden „dry“ genannt, weil sie Luft als Hilfskühlfluid verwenden, und nicht Wasser, wie die Kühlturmanlagen. Auf diese Weise können alle schwerwiegenden, von Ablagerungen stammenden Probleme gelöst und die Vermehrung von Bakterien vermieden werden.

Vorteile:

- Sehr einfache Installation und Wartung;
- Nicht entflammables Fluid, geeignet ausgewählt ist es auch nicht korrosiv;
- Beseitigung der Risiken wegen Austritts von toxischen Fluiden in geschlossenen Räumen, wie Kühlzellen.

Brine coolers

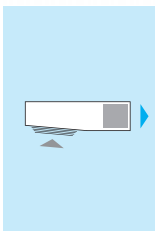
Highly efficient brine coolers

The following models derive from our ranges of unit coolers, characterized by compact heat exchangers with highly efficient fin pattern.

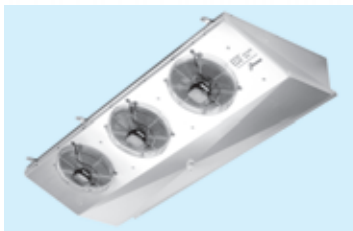
Brine coolers mit hoher Leistungsfähigkeit

Nachstehend die Modelle, die aus der Produktpalette unserer hochleistungsfähigen Luftverdampfer stammen, die von der kompakten, geometrischen Form der äußerst wirksamen Wärmetauscher gekennzeichnet sind.

Slanted brine coolers - Eck-Brine coolers



EVS-W

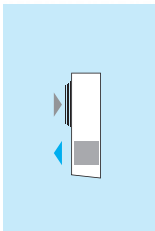


GSE-W



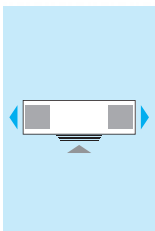
GME-W

Wall mounted brine coolers - Wand-Brine coolers



EP-W

Dual-discharge brine coolers - Brine coolers mit doppeltem Durchfluss



MIC-W

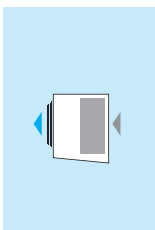


GDE-W



IDE-W

Cubic brine coolers - Würfelförmige Brine coolers



GCE-W



CTE-W



ICE-W

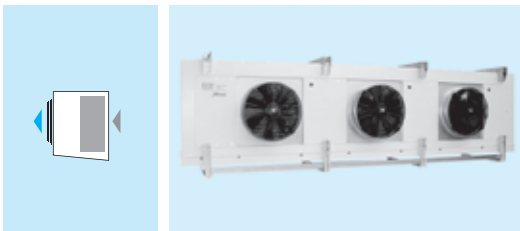
Brine coolers with a large surface

The models shown below, derive from our new range of unit coolers and are characterized by heat exchanger fin patterns with a larger exchange surface and optimized tubes for the reduction of pressure drop on the refrigerant side. These models are particularly suitable in applications for the preservation of fresh produce, i.e. fruit and vegetables, where a high level of humidity is required.

Brine coolers mit erhöhter Tauschfläche

Nachstehend die Modelle, die von unseren neuen Produktpaletten für Luftverdampfer stammen, und die sich durch die kompakte, geometrische Form der Tauschfläche und die optimierten Rohre zum Vermindern der Fluid-Verluste auszeichnen. Diese Modelle sind besonders bei Anwendungen zum Konservieren von landwirtschaftlichen Frischlebensmitteln, wie Obst und Gemüse geeignet, wo ein hohes hygrometrisches Niveau notwendig ist.

Cubic brine coolers - Würfelförmige Brine coolers



ICL-W

The structural and dimensional specifications of the brine coolers generally refer to the unit cooler ranges from which they derive.

For correct sizing, capacity verification and/or design features, use our "Scelte" selection software.

Die bautechnischen Angaben und die die Abmessungen betreffenden Werte beziehen sich im Allgemeinen auf diejenigen der Produktpalette, von der sie stammen.

Zur korrekten Wahl der Größe und/oder Prüfung der Leistungen und bautechnischen Eigenschaften benutzen Sie unsere Wahl-Software „Scelte“.

Dry coolers

Highly efficient dry coolers

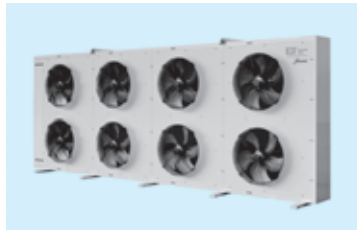
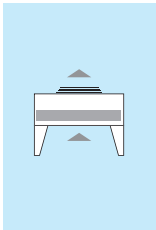
Following are the models that derive from highly efficient air cooled condensers, characterized by compact and highly efficient heat exchanger fin patterns.

Dry coolers mit hoher Leistungsfähigkeit

Nachstehend die Modelle, die von unserer Auswahl an belüfteten Hochleistungskondensatoren stammen, die durch die kompakte, geometrische Form und die hohen Leistungen gekennzeichnet sind.

Single coil dry coolers with horizontal (H) or vertical (V) air flow.

Dry Coolers mit Einzelwärmetauscher mit horizontalem (H) oder vertikalem (V) Luftdurchfluss



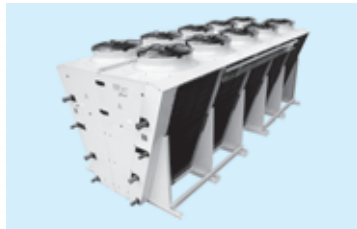
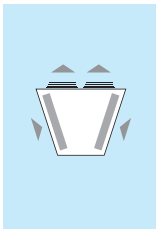
KCE-W



KCE-W

V-shaped dry coolers with double heat exchangers

Dry Coolers mit doppeltem V-Wärmetauscher



VCE-W



VCC-W

The structural and dimensional specifications of our dry coolers generally refer to the air cooled condenser ranges they derive from.

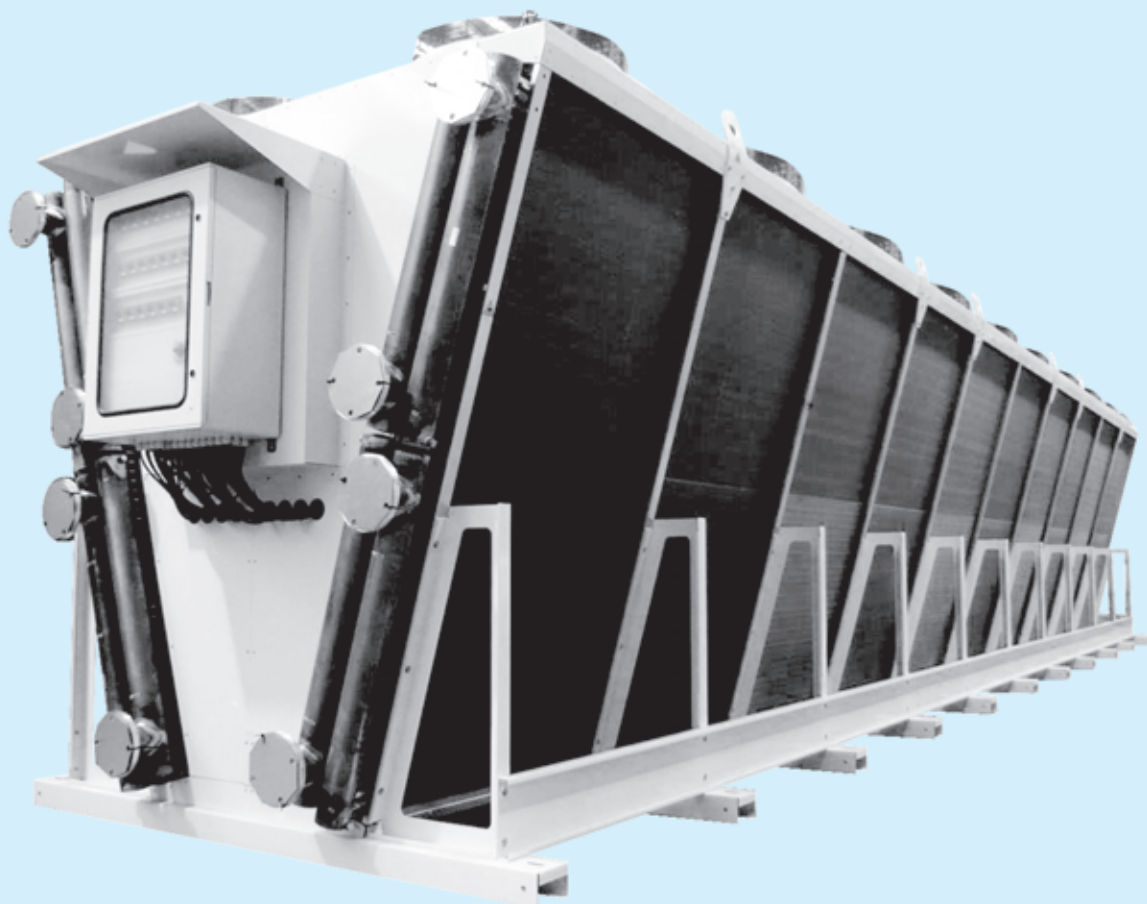
For the KCE-W dimensions, use our "Scelte" selection software.

Die bautechnischen Angaben und die die Abmessungen betreffenden Werte beziehen sich im Allgemeinen auf diejenigen der Produktpalette, von der sie stammen.

Für die KCE-W-Abmessungen verwenden Sie unsere Auswahlsoftware „Scelte“.

For correct sizing, capacity verification and/or design features, use our "Scelte" selection software.

Zur korrekten Wahl der Größe und/oder Prüfung der Leistungen und bautechnischen Eigenschaften benutzen Sie unsere Wahl-Software „Scelte“.





Options and special versions

Heat Exchangers

It is possible to select different types of fin:

Es stehen verschiedene Materialien für die Flügel zur Verfügung:

Copper fins

cod. CU

Available for: unit coolers; air cooled condensers; gas coolers; dry coolers.

Pre-painted fins (hydrophilic or hydrophobic)

cod. PV

Available for: unit coolers; air cooled condensers; gas coolers; dry coolers.

Flat fins

cod. AT

Available for: unit coolers; air cooled condensers; gas coolers; dry coolers.

It is possible to select different types of coatings:

Es können verschiedene Arten von Beschichtungen ausgewählt werden:

Coated finned pack

cod. VT

Available for: unit coolers; air cooled condensers; gas coolers; dry coolers.

Pre-painted fins + powder coating

cod. PV-VT

Available for: unit coolers; air cooled condensers; gas coolers; dry coolers.

Thermoguard or Blygold coating

cod. BLY

Available for: unit coolers; air cooled condensers; gas coolers; dry coolers.

ElectroFin® E-coat

cod. ETG

Available for: unit coolers; air cooled condensers; gas coolers; dry coolers.

Cataphoresis

cod. CTF

Available for: unit coolers; air cooled condensers; gas coolers; dry coolers.

It is possible to select different thicknesses from 0,10 to 0,25 mm.

Es können Stärke zwischen 0,10 und 0,25 mm ausgewählt werden.

Different fin thicknesses

cod. SPXX

Available for: unit coolers; air cooled condensers; gas coolers; dry coolers.

It is possible to select different fin spacing from 1,8 to 6 mm (Condensers, Dry coolers).

Die Flügel sind mit verschiedenen Abständen erhältlich: von 1,8 bis 6 mm (Kondensatoren, Trockenkühler).

Different fin spacing

cod. PXX

Available for: air cooled condensers; gas coolers; dry coolers.

Heat Exchangers

Special circuits

cod. CXX

Available for: air cooled condensers; gas coolers; dry coolers.

Circuiting for special applications

Available for: air cooled condensers; gas coolers; dry coolers.

Double crossed circuits

cod. 2NX

Available for: air cooled condensers; gas coolers; dry coolers.

Multiple circuits

cod. XN

Available for: air cooled condensers; gas coolers; dry coolers.

Special connections

cod. P06

Available for: dry coolers.

Welded copper connections

Available for: dry coolers.

Victaulic connections

Available for: dry coolers.

Threaded GAS connections

Available for: dry coolers.

DIN/ANSI galvanized steel or stainless steel flanges

Available for: dry coolers.

Special coils for CO₂ applications

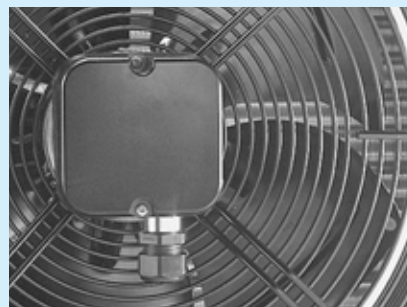
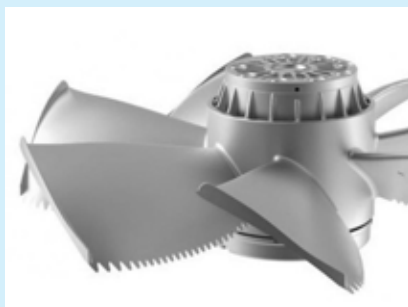
Available for: unit coolers; air cooled condensers; gas coolers; dry coolers.

Fan motors

“AC” fan motors with special power supply, voltage, frequency

cod. MXX

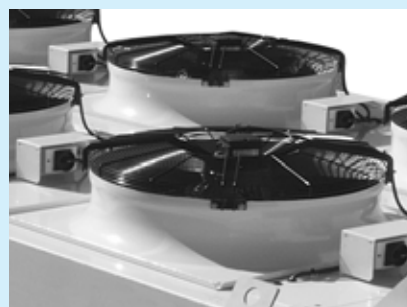
Available for: unit coolers; air cooled condensers; gas coolers; dry coolers.



“EC” fan motors with special power supply, voltage, frequency

cod. EC

Available for: unit coolers; air cooled condensers; gas coolers; dry coolers.



“Axitop” diffuser

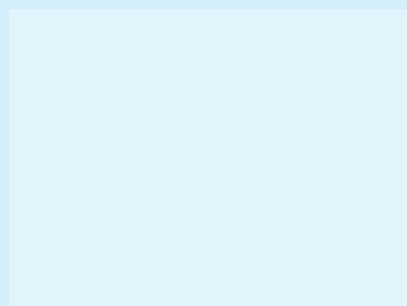
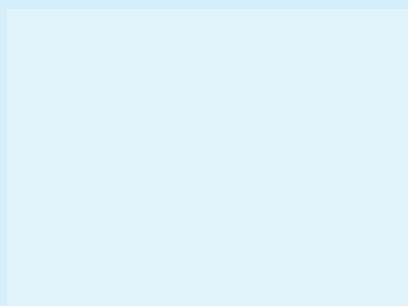
cod. AX

Available for: unit coolers; air cooled condensers; gas coolers; dry coolers.



“Flow grid” Psychoacoustic improver (for reduce noise emissions and to minimize low frequency tones)

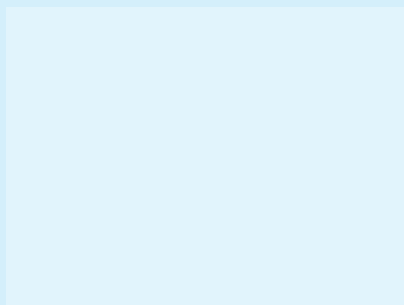
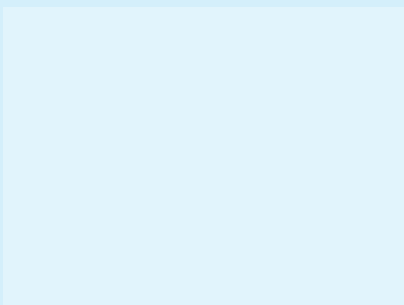
Available for: unit coolers; air cooled condensers; gas coolers; dry coolers.



Fan motors

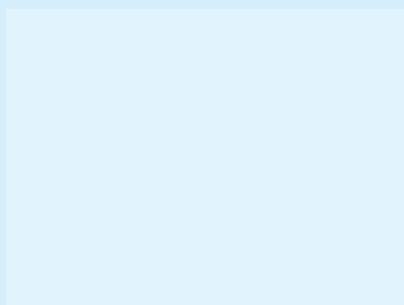
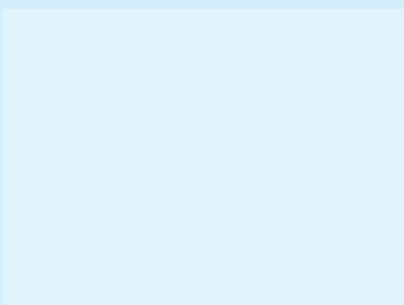
Streamer (air throw improver)

Available for: unit coolers; air cooled condensers; gas coolers; dry coolers.



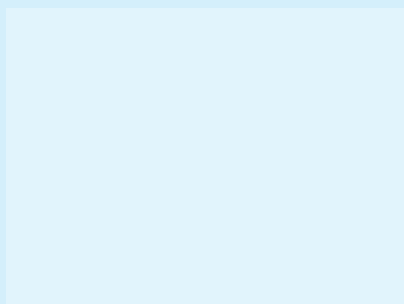
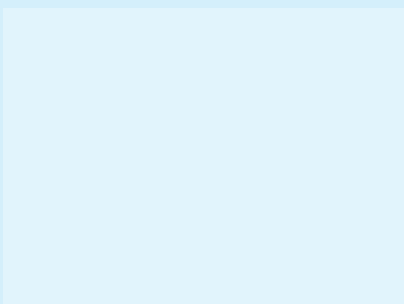
“ZA Plus” diffuser fan motor system

Available for: unit coolers; air cooled condensers; gas coolers; dry coolers.



“AxiBlade” diffuser fan motor system

Available for: unit coolers; air cooled condensers; gas coolers; dry coolers.



Fans for improved static pressures

Available for: unit coolers; air cooled condensers; gas coolers; dry coolers.

Fans with inverted air flow direction

cod. FI

Available for: unit coolers; air cooled condensers; gas coolers; dry coolers.

Fans with higher insulation class

Available for: unit coolers; air cooled condensers; gas coolers; dry coolers.

Fans for higher temperatures

Available for: unit coolers; air cooled condensers; gas coolers; dry coolers.

Electrical wiring

Electrical wiring in junction box

cod. CB

Available for: air cooled condensers; gas coolers; dry coolers.



- In accordance to EC standards.
- In UV-resistant plastic junction box
- IP 54 protection grade.
- Operating temperatures between $-20\text{ }^{\circ}\text{C}$ and $+40\text{ }^{\circ}\text{C}$.
- Power supply connections to fans in junction box.
- Fan motor thermal contact connections in junction box.
- UV-resistant electrical cables suitable for outdoor installation.
- Mit Bezugnahme auf die EG-Normen.
- Verteilerkasten aus UV-resistenten Kunststoffmaterial.
- Schutzklasse IP54.
- Betriebstemperatur $-20\text{ }^{\circ}\text{C}$ bis $40\text{ }^{\circ}\text{C}$.
- Anschluss der Lüfterversorgung am Klemmenbrett.
- Anschluss der Thermokontakte der Lüfter an das Klemmenbrett.
- UV-resistente Kabel können im Außenbereich installiert werden.

Electrical wiring



Pre-wired electric panel for “AC” fan motors

cod. E02

Available for: air cooled condensers; gas coolers; dry coolers.

- In compliance to EC standards.
- In UV-resistant plastic junction box.
- IP 54 protection grade.
- Lockable door (with key).
- UV-resistant electrical cables suitable for outdoor installation.
- Power supply: 3~ 400V / 50-60Hz.
- Available in different sizes: 16A, 40A, 63A.
- Main isolator switch.
- Power-on indicator light.
- General protection with fuses.
- Connection for speed controller.
- Power supply connection and thermal contacts for 9 fans.
- No.1 input for ON/OFF control.
- No.1 contact for alarm panel.
- Mit Bezugnahme auf die EG-Normen.
- Verteilerkasten aus UV-resistenten Kunststoffmaterial.
- Schutzklasse IP54.
- Blockierung der Türe mittels Schlüssel.
- UV-resistente Kabel können im Außenbereich installiert werden.
- Versorgung: 3~ 400V / 50-60Hz.
- Verfügbare Größen: 16A, 40A, 63A.
- Hauptschalter.
- Anzeigeleuchte für vorhandene Spannung.
- Allgemeiner Schutz durch Sicherungen.
- Anschluss für Drehzahlregler.
- Versorgungsleitungsanschluss und Thermokontakte für 9 Lüfter.
- Nr. 1 Eingang zur ON/OFF Steuerung.
- Nr. 1 Kontakt für Schaltkastenalarm.



Electrical wiring

Pre-wired electric panel for “EC” fan motors

cod. E03

Available for: air cooled condensers; gas coolers; dry coolers.

- In compliance to EC standards.
- In UV-resistant plastic junction box.
- IP 54 protection grade.
- Lockable door (with key).
- UV-resistant electrical cables suitable for outdoor installation.
- Power supply: 3~ 400V / 50-60Hz.
- Available in different sizes: 16A, 40A, 63A.
- Main isolator switch.
- Power-on indicator light.
- General protection with fuses.
- Connection for speed controller.
- Power supply connection and thermal contacts for 9 fans.
- No.1 input for ON/OFF control.
- No.1 contact for RSA – RSB (Modbus) 0 – 10V alarm panel.
- Mit Bezugnahme auf die EG-Normen.
- Verteilerkasten aus UV-resistenten Kunststoffmaterial.
- Schutzklasse IP54.
- Blockierung der Türe mittels Schlüssel.
- UV-resistente Kabel können im Außenbereich installiert werden.
- Versorgung: 3~ 400V / 50-60Hz.
- Verfügbare Größen: 16A, 40A, 63A.
- Hauptschalter.
- Anzeigeleuchte für vorhandene Spannung.
- Allgemeiner Schutz durch Sicherungen.
- Anschluss für Drehzahlregler.
- Strom- und Signalanschluss für 9 Lüfter:
 - Nr. 1 Eingang zur ON/OFF Steuerung;
 - Nr. 1 Kontakt für Schaltkastenalarm RSA – RSB (Modbus) 0 – 10V

Pre-wired special electrical panel

cod. E04

Available for: air cooled condensers; gas coolers; dry coolers.

- In compliance to EC standards.
- Different voltage and frequency available upon request.
- Main isolator switch.
- General protection with fuses for fan motors and speed controllers.
- Power supply connection and thermal contacts for each motor or motor groups.
- Circuit breaker for each fan motor or motor group.
- Switch for each fan motor.
- Box made of plastic or metal and for corrosive ambient.
- IPXX protection grade available upon request.
- Lockable door (with key).
- Different operating temperatures available upon request.
- UV-resistant electrical cables suitable for outdoor installation.
- Mit Bezugnahme auf die EG-Normen.
- Spannung und Frequenz auf Anfrage.
- Hauptschalter.
- Allgemeiner Schutz der Lüfter und Drehzahlregler mittels Sicherungen.
- Versorgungsleitungsanschluss und Thermokontakte für jeden Motor oder für jede Motorgruppe.
- Schutzschalter für jeden Motor oder jede Motorengruppe.
- Schalter für jeden Motor.
- Kasten aus Kunststoff oder Metall für korrosive Umgebungen.
- Schutzklasse IPXX auf Anfrage.
- Blockierung der Türe mittels Schlüssel.
- Betriebstemperaturen auf Anfrage.
- UV-resistente Kabel können im Außenbereich installiert werden.

Switches

Repair switch

cod. CB3

Available for: unit coolers SRE range; air cooled condensers; gas coolers; dry coolers.



- In compliance to EU standards
- 3 to 8-pole 20A/690V
- Mounted and wired close to fan motor
- Operating temperatures: from $-25\text{ }^{\circ}\text{C}$ to $+40\text{ }^{\circ}\text{C}$.
- Safety lock.
- IP 65 protection grade.
- Black/white with red/yellow knob (master switch).
- Black/white with black knob (for each fan motor).
- Mit Bezugnahme auf die EG-Normen.
- 690V 20A / 3 bis 8 Pole.
- In der Nähe des Lüfters verlegt und montiert.
- Betriebstemperatur: von $-25\text{ }^{\circ}\text{C}$ bis $40\text{ }^{\circ}\text{C}$.
- Sicherheitsverriegelung.
- Schutzklasse IP65.
- Weiß/schwarz mit rotem/gelben Knopf (allgemein).
- Weiß/schwarz mit schwarzem Knopf (für jeden Lüfter).

STD-16 motor protection switch

cod. E06

Available for: air cooled condensers; gas coolers; dry coolers.



The STD-16 protection switch is used to operate and protect the three-phase fan motors by means of thermal contact.

Der STD-16 Schalter wird zum Betrieb und dem Schutz der dreiphasigen Lüfter mittels der Thermokontakte verwendet.



Speed controllers



Cut phase speed controller

cod. E07

Available for: air cooled condensers; gas coolers; dry coolers.

The controllers regulate the voltage supply to the fans (cut phase) by varying the speed according to the input signal and based on the parameters set.

- Built in compliance to the EU regulations in force
- Three phase power supply:
230 Vac \pm 10% - 50/60Hz;
400 Vac \pm 20% - 50/60Hz;
480 Vac \pm 10% - 50/60Hz;
- Other voltages available upon request.
- Operating temperatures:
from -20°C to 50°C .
- -UV-resistant plastic junction box.
- IP55 protection grade.
- Inputs from external signals:
 - 0-20 mA;
 - 4-20 mA;
 - 0-5 V;
 - 0-10 V;
 - RS485;
 - (optional MODBUS interface)
- Inputs for connecting the temperature or pressure probes.

Der Regler agiert über die Lüfterversorgungsspannung (Phasenschnitt), indem die Geschwindigkeit je nach Eingangssignal und entsprechend der eingestellten Parameter variiert.

- Mit Bezugnahme auf die EG-Normen.
- Dreiphasenstrom:
230 Vac \pm 10 % - 50/60Hz;
400 Vac \pm 20 % - 50/60Hz;
480 Vac \pm 10 % - 50/60Hz.
- Weitere Spannungen auf Anfrage
- Betriebstemperaturen:
 -20°C bis 50°C .
- Verteilerkasten aus UV-resistenten Kunststoffmaterial.
- Schutzklasse IP55.
- Eingänge für externe Signale:
 - 0-20 mA;
 - 4-20 mA;
 - 0-5 V;
 - 0-10 V;
 - RS485;
 - (Optional MODBUS-Schnittstelle)
- Eingänge zum Anschluss der Temperatur- oder Druckfühler.



Speed controllers



Cut phase speed controller - Single-phase

cod. E08

Available for: air cooled condensers; gas coolers; dry coolers.

The regulator acts on the voltage supply to the single-phase fans (cutting phase) by varying the speed depending on the input signal and on the basis of the parameters set.

- In compliance to EC standards.
- Single-phase power supply: 110 V / 230 V \pm 20% 50/60Hz.
- Operating temperatures: from -10°C to 50°C .
- Terminal box made of UV-resistant plastic material.
- IP55 protection grade.
- Inputs from external signals:
 - 0-20 mA;
 - 4-20 mA;
 - 0-5 V;
 - 0-10 V;
 - NTC 10 K Ω 25 $^{\circ}\text{C}$.
- PWM 3-30 V unpolarised max frequency 120Hz.
- RS485 (optional MODBUS interface).
- Inputs for connecting the temperature or pressure probe.

Der Regler agiert über die einphasigen Lüfterversorgungsspannung (Phasenschnitt), indem die Geschwindigkeit je nach Eingangssignal und entsprechend der eingestellten Parameter variiert.

- Mit Bezugnahme auf die EG-Normen.
- Einphasenstrom: 110 V / 230 V \pm 20 % 50/60Hz.
- Betriebstemperaturen: -10°C bis 50°C .
- Verteilerkasten aus UV-resistenten Kunststoffmaterial.
- Schutzklasse IP55.
- Eingänge für externe Signale:
 - 0-20 mA;
 - 4-20 mA;
 - 0-5 V;
 - 0-10 V;
 - NTC 10 K Ω 25 $^{\circ}\text{C}$.
- PWM 3-30 V nicht polarisiert, max. Frequenz 120Hz.
- RS485 (Optional MODBUS-Schnittstelle).
- Eingänge zum Anschluss der Temperatur- oder Druckfühler.

Step fan speed controller

cod. E09

Available for: air cooled condensers; gas coolers; dry coolers.

The regulator acts on the supply voltage by autotransformers, providing predetermined voltages to the fans depending on the input signal.

- In compliance to EC standards.
- Three-phase power supply: 400 V \pm 10% 50/60Hz.
- Operating temperatures: from -10°C to 50°C .
- Terminal box made of UV-resistant plastic material.
- IP55 protection grade.
- 4 or 6 steps with autotransformers
- Inputs from external signals:
 - 0-20 mA;
 - 4-20 mA;
 - 0-5 V;
 - 0-10 V.
- RS485, MODBUS interface.
- Inputs for connecting the temperature or pressure probes.

Der Regler reagiert auf die Versorgungsspannung mittels Spartransformatoren, indem er je nach Eingangssignal zuvor festgelegte Spannungen an die Lüfter liefert.

- Mit Bezugnahme auf die EG-Normen.
- Dreiphasenstrom: 400 V \pm 10 % 50/60Hz.
- Betriebstemperaturen: -10°C bis 50°C .
- Verteilerkasten aus UV-resistenten Kunststoffmaterial.
- Schutzklasse IP55.
- 4 oder 6 Stufen mit Auto-Transformatoren
- Eingänge für externe Signale:
 - 0-20 mA;
 - 4-20 mA;
 - 0-5 V;
 - 0-10 V.
- RS485, MODBUS-Schnittstelle
- Eingänge zum Anschluss der Temperatur- oder Druckfühler.

Speed controllers

Inverter speed controller equipped with sinusoidal filters

cod. E10

Available for: air cooled condensers; gas coolers; dry coolers.

The regulator acts on the frequency and on the power supply voltage to the fans by varying the speed depending on the input signal and on the basis of the parameters set. It is particularly indicated if a low noise level is required.

- In compliance to EC standards.
- Three-phase power supply: 208 - 480V (-15% / +10%) 50 - 60Hz.
- Integrated sinusoidal filters between phase to phase, phase to ground.
- No need for shielded cables.
- Operating temperatures: from -20 °C to 40 °C.
- Junction box UV-resistant plastic.
- IP54 protection grade.
- Inputs from external signals:
 - 0-20 mA;
 - 4-20 mA;
 - 0-5 V;
 - 0-10 V;
- RS485, MODBUS interface
- Inputs for connecting the temperature or pressure probe.

Der Regler reagiert auf die Frequenz und die Versorgungsspannung der Lüfter, indem er je nach Eingangssignal und eingestellten Parametern die Geschwindigkeit variiert. Ist besonders geeignet, wenn eine geringe Geräusentwicklung gefordert wird.

- Mit Bezugnahme auf die EG-Normen.
- Dreiphasenstrom: 208 - 480V (-15% / +10%) 50 - 60Hz.
- Zwischen Phase und Phase, Phase und Erdung integrierte Sinsufilter.
- Es ist keine abgeschirmte Verkabelung notwendig.
- Betriebstemperaturen: von -20 °C bis 40 °C.
- Verteilerkasten aus UV-resistenten Kunststoffmaterial.
- Schutzklasse IP54.
- Eingänge für externe Signale:
 - 0-20 mA;
 - 4-20 mA;
 - 0-5 V;
 - 0-10 V;
- RS485, MODBUS-Schnittstelle
- Eingänge zum Anschluss der Temperatur- oder Druckfühler.

EC controller

cod. ECC

Available for: air cooled condensers; gas coolers; dry coolers.

The EC controller is a digital multifunctional device which can simultaneously control EC type fans, using an input signal from a probe (temperature or pressure) or from another device.

- In compliance to EC standards.
- Power supply: 1~ 230-480 V ± 10% 50 - 60Hz.
- Operating temperatures: from 0 °C to 60 °C.
- Junction box UV-resistant plastic.
- IP54 protection grade.
- Inputs from external signals:
 - 4-20 mA;
 - 0-5 V;
 - 0-10 V.
- RS485, MODBUS interface
- Inputs for connecting the temperature or pressure probe.

Der EC-Regler ist eine digitale Multifunktionseinheit, die gleichzeitig EC-Lüfter steuern kann. Dabei wird ein Eingangssignal von einem Fühler (Temperatur oder Druck) oder einem anderen Gerät verwendet.

- Mit Bezugnahme auf die EG-Normen.
- Versorgung: 1 ~230-480 V ± 10% 50 - 60Hz.
- Betriebstemperaturen: von 0 °C bis 60 °C.
- Verteilerkasten aus UV-resistenten Kunststoffmaterial.
- Schutzklasse IP54.
- Eingänge für externe Signale:
 - 4-20 mA;
 - 0-5 V;
 - 0-10 V.
- RS485, MODBUS-Schnittstelle
- Eingänge zum Anschluss der Temperatur- oder Druckfühler.



Speed controllers

EC “nano” speed controller

cod. ECN

Available for: air cooled condensers; gas coolers; dry coolers.

The “nano” regulator is a simple device with intuitive setting of the operating point using two switches, for controlling EC type fans with 0-10V signal. The regulator operates in MASTER mode: it reads the signals coming from the probes in input, compares them with the value of delivery in pressure or temperature, and consequently adjusts the speed of the fans.

- In compliance to EC standards.
- Power supply 24 Vdc \pm 10%.
- Operating temperatures: from $-10\text{ }^{\circ}\text{C}$ to $50\text{ }^{\circ}\text{C}$.
- Junction box UV-resistant plastic.
- IP55 protection grade.
- Inputs from external signals:
 - 4-20mA;
 - NTC 10 Kohm 25°C .
- RS485, MODBUS interface, inputs for connecting the temperature or pressure probe.
- No. 1 analogical output 0-10 V.
- No. 1 auxiliary output 24 Vdc \pm 10%.

Der „Nano“-Regler ist ein einfaches Gerät mit intuitiver Einstellung des Betriebspunktes über zwei Schalter, um die EC-Lüfter mit 0-10V Signalen zu steuern. Der Regler arbeitet als MASTER: er liest die von den Eingangsfühlern kommenden Signale, vergleicht diese mit dem notwendigen Druck- und Temperaturwert und stellt die Geschwindigkeit der Lüfter dementsprechend ein.

- Mit Bezugnahme auf die EG-Normen.
- Versorgung 24 Vdc \pm 10 %.
- Betriebstemperaturen: $-10\text{ }^{\circ}\text{C}$ bis $50\text{ }^{\circ}\text{C}$.
- Verteilerkasten aus UV-resistenten Kunststoffmaterial.
- Schutzklasse IP55.
- Eingänge für externe Signale:
 - 4-20mA;
 - NTC 10 KOhm $25\text{ }^{\circ}\text{C}$.
- RS485, MODBUS-Schnittstelle
- Eingänge zum Anschluss der Temperatur- oder Druckfühler.
- Nr. 1 Analogausgang 0-10 V.
- Nr. 1 Hilfsausgang 24 Vdc \pm 10 %.

EC “basic” speed controller

cod. E13

Available for: air cooled condensers; gas coolers; dry coolers.

The “basic” regulator is a multifunctional digital device, with 2 programmable inputs for sensors in current (4-20mA), in kohm (NTC sensors), voltage (0-5V and 0-10V), for active adjustment via 0-10V control of “EC” motors.

- In compliance to EC standards.
- Power supply: 400 Vac \pm 10% - 50/60Hz;
- Operating temperatures of from $-10\text{ }^{\circ}\text{C}$ to $50\text{ }^{\circ}\text{C}$.
- Junction box UV-resistant plastic.
- Min and Max speed setting fan motor.
- Inputs for connecting the temperature or pressure probe.

Beim „Basic“-Regler handelt es sich um eine digitale Multifunktionseinheit mit 2 programmierbaren Fühlereingängen mit Strom (4-20mA), in Kohm (NTC-Fühler), Spannung (0-5V und 0-10V), zur aktiven Einstellung über eine 0-10V-Steuerung der EC-Motoren.

- Mit Bezugnahme auf die EG-Normen.
- Versorgung: 400 Vac \pm 10 % 50/60Hz.
- Betriebstemperatur $-10\text{ }^{\circ}\text{C}$ bis $50\text{ }^{\circ}\text{C}$.
- Verteilerkasten aus UV-resistenten Kunststoffmaterial.
- Einstellen der minimalen und maximalen Drehzahl der Ventilatoren.
- Eingänge zum Anschluss der Temperatur- oder Druckfühler.

Speed controllers

DN33 universal multi-input regulator

cod. E14

Available for: air cooled condensers; gas coolers; dry coolers.

The DN33 controller can be connected to two universal probes (NTC, NTC-HT, PTC, PT1000, PT100, J/K TC, 0 to 1 V, -0.5 to 1.3 V, 0 to 10 V, 0 to 5 V rat., 0 to 20 mA, 4 to 20 mA) for handling common values in HVAC / R applications, as well as any other sensor with an output supported by the controller. The second probe can be used as a secondary circuit control system, independent from the first one, or alternatively for temperature compensation, differential operation or free cooling. The controller is also equipped with two configurable digital inputs. Programming is made extremely simple thanks to 9 selectable operating modes (eg: direct, reverse, neutral zone, PWM, etc.). All controllers have a PID algorithm with auto-tuning and some versions are available with RTC (real time clock).

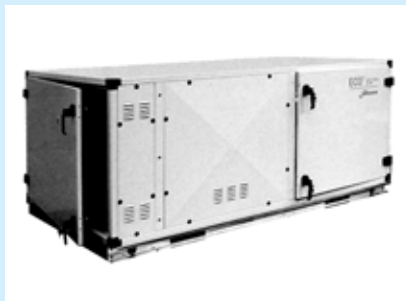
Der DN33 Regler kann zur Steuerung der allgemeinen Werte bei HVAC/R-Anwendung an zwei Universalfühler (NTC, NTC-HT, PTC, PT1000, PT100, J/K TC, 0 bis 1 V, -0.5 bis 1.3 V, 0 bis 10 V, 0 bis 5 V rat., 0 bis 20 mA, 4 bis 20 mA) angeschlossen werden; dies gilt für jeden anderen Fühler, der mit dem Regler kompatibel ist. Der zweite Fühler kann für einen zweiten Steuerkreis (unabhängig vom ersten) oder zur Kompensation der Temperatur, zur Differentialfunktion oder zur freien Kühlung verwendet werden. Des Weiteren sind zwei konfigurierbare Digitaleingänge vorhanden. Die Programmierung ist aufgrund der 9 auswählbaren Betriebsmodi sehr benutzerfreundlich (z.B.: direkt, invers, neutraler Bereich, PWM, usw.). Alle Regler verfügen über einen PID-Logarithmus mit Auto Tuning und einige Versionen sind auch mit RTC erhältlich (Echtzeituhr).

Casing

Compressor housing

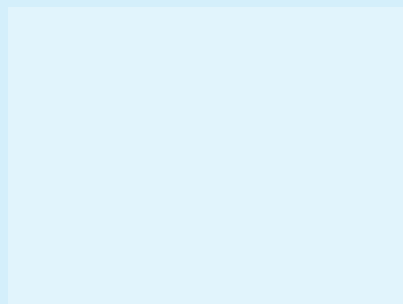
cod. KCUB

Available for: air cooled condensers; gas coolers; dry coolers.



Sound-proof compressor base panel

Available for: air cooled condensers; gas coolers; dry coolers.



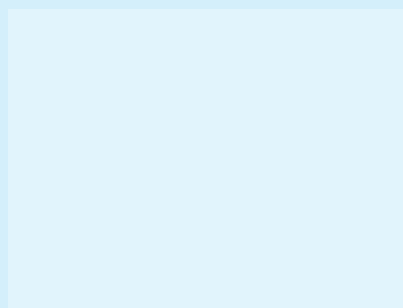
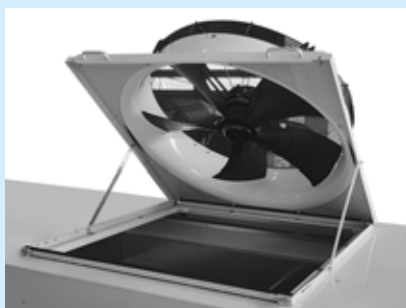
Backdraft fan shutter

Available for: PCR ranges



External air units fan plate opening system

Available for: EG and KCE ranges (to check availability please contact our Technical Department)



Multiple packaging

cod. IM

Available for: unit coolers; air cooled condensers; gas coolers; dry coolers.



Casing

Insulated external drain pan

cod. I

Available for: unit coolers

Drain pan for wall application

Available for: unit coolers

Ceiling suction system

cod. Z

Available for: unit coolers

Model for blast freezing application

Available for: unit coolers

Fin protection guards

Available for: air cooled condensers; gas coolers; dry coolers.

Vertical air flow

cod. V

Available for: air cooled condensers; gas coolers; dry coolers.

Condensate drain pan for wall application

cod. KVASC

Available for: EVS range





Defrost system

Electric defrost in coil and inner drip tray (standard)

cod. ED

Available for: unit coolers

Water defrost

cod. WD

Available for: unit coolers

Hot gas defrost

cod. HG

Available for: unit coolers

Hot gas defrost on coil and electric defrost on inner drip tray

cod. HG-ED

Available for: unit coolers

Low pressure drop hot gas defrost

cod. HGP

Available for: unit coolers

Electric defrost on inner drip tray

cod. ES

Available for: unit coolers

Fan shrouds electric heaters

cod. RB

Available for: unit coolers

Water defrost on coil and electric defrost on inner drip tray

cod. WD-ED

Available for: unit coolers

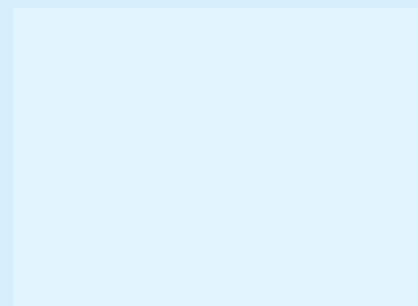
Enhanced defrost

cod. EDP

Available for: unit coolers

“Defrost duct” system

Available for: unit coolers



Hot glycol defrost

cod. FD

By specific design, not available for all units

Adiabatic system

Spray System

cod. M01

Available for: air cooled condensers; gas coolers; dry coolers.



The Spray System (SSL) is an adiabatic air cooling system for use on remote condensers, gas coolers or dry coolers. This is a solution used to boost the cooling capacity in air-conditioning and refrigeration applications. The adiabatic saturation temperature is a specific temperature value at which water by adiabatic evaporating brings the air to a saturation point, this then cools the water turning the temperature towards the wet bulb temperature. The physical phenomenon of adiabatic saturation is obtained by using an adiabatic vaporizing system. The suctioned air collides with very fine water particles (mist) obtained with custom built spray nozzles fitted in order to create a complete and uniform saturation of the entering air. The SSL is composed by:

- tubes with nozzles;
- support frame;
- flexible connections;
- box.

Bei dem Spray-System (SSL) handelt es sich um ein adiabatisches Luftkühlsystem, das bei Kondensatoren, Gaskühlern und Trockenkühlern verwendet werden kann. Es handelt sich um eine Lösung, um die Kühlleistung bei der Konditionierung und Kühlung zu erhöhen. Die adiabatische Sättigungstemperatur ist ein spezifischer Wert, bei dem das Wasser durch adiabatische Verdampfung die Luft zu einem Sättigungspunkt führt, dadurch wird das Wasser auf die Temperatur der Feuchtkugel gekühlt. Das physikalische Phänomen der adiabatischen Sättigung wird mit Hilfe eines Verdampfungssystems erreicht. Die Saugluft kommt mit dem von den eingebauten Düsen fein zerstäubten Wasser in Kontakt, um eine vollständige und gleichmäßige Luftsättigung am Eingang zu schaffen. Die SSL besteht aus:

- Schläuche mit Düsen;
- Trägerrahmen;
- Anschlusschläuche;
- Fach für Steuerungselektronik.



Adiabatic system

Evaporative Panel

cod. M02

Available for: air cooled condensers; gas coolers; dry coolers.



The Evaporative Panel (EEL) is installed externally on the remote condenser, gas cooler or dry-cooler. Air passes through a cellulose panel in which water partially evaporates, the water vapor is added to the air, which is at the same time cooled.

EEL adiabatic system consists of the following components:

- organic evaporative panels in sheet metal frame;
- pump unit with stainless steel tank, level switch, filling and draining solenoid valve;
- IP 55 400V/3/50Hz control panel, pump protection, manual and automatic operation mode, status indicator.

Die evaporative Platte (EEL) wird auf der Außenseite des ferngesteuerten Kondensators, Gaskühlers oder Trockenkühlers installiert. Die Luft strömt durch ein organisches Material (Zellulose), das von teilweise verdampften Wasser gekreuzt wird; der Dampf durch Kühlen der Luft zugesetzt.

Das EEL-System setzt sich aus folgenden Komponenten zusammen:

- Organische Platten, die in einer Blechstruktur eingeschlossen sind;
- Pumpeneinheit mit Edeltank, Füllstandschalter, Füllstand-Magnetventil, Motor-Ablassventil;
- Bedienungsfeld 400V/3/50Hz IP 55, Schutzpumpe, manueller oder automatischer Betriebsmodus, Statusanzeige.

Supports

Support legs with different heights

cod. SR

Available for: air cooled condensers; gas coolers; dry coolers.



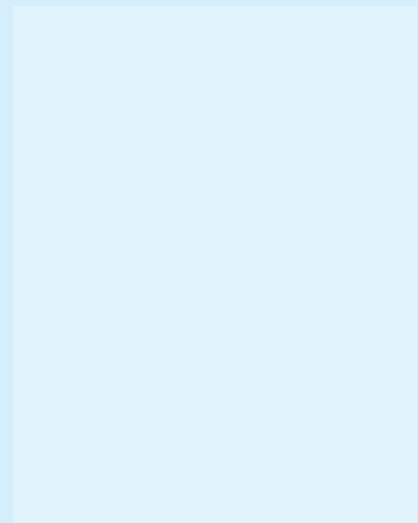
It is possible to select different heights from 0,5 to 1,5 m.

Es können verschiedene Höhen zwischen 0,5 und 1,5 m ausgewählt werden.

Special raised structures

cod. P09

Available for: air cooled condensers; gas coolers; dry coolers.



It is possible to design special support platforms (resistant to earthquakes or heavy winds).

Es können entsprechende Halterungen geplant werden (sie sind wind- und erdbebenbeständig).



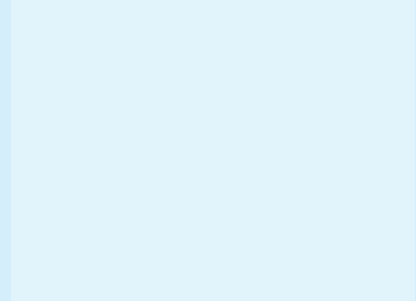
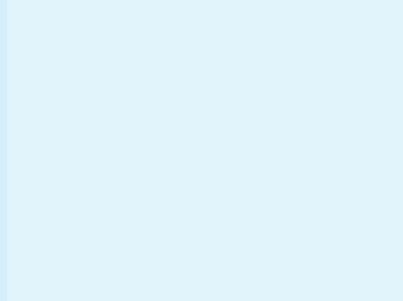


Other mechanical accessories

Vibration damper

cod. M03

Available for: air cooled condensers; gas coolers; dry coolers.



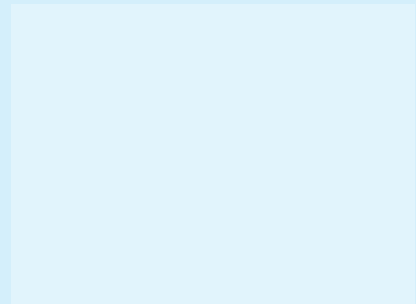
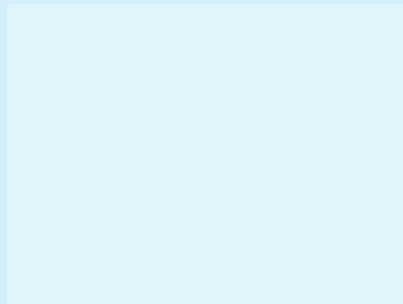
It is possible to install an anti-vibration device.

Es ist möglich, Anti-Vibrations am unteren Ende der Stützen zu installieren.

Expansion tank

cod. M04

Available for: dry coolers.



It is possible to provide an expansion tank that is sized according to circuiting, the different available capacities are: 128 - 177 - 226 - 324 liters.

Der Expansionsbehälter kann für die Schaltung ausreichend dimensioniert werden; es stehen folgende Kapazitäten zur Verfügung: 128 - 177 - 226 - 324 Liter.



Options and special versions

	cod.	EVS - AGS 1 EVS W EP - AP EP W MIC - AGD 2 MIC W GCE - AGC GCE W GDE - AGD GDE W GME - AGS 2 GME W GSE - AGS 3 GSE W GLE - AGL GLE W CTE CTE W ICE ICE W IDE IDE W SRE	LCE TKE PCV PCR PKE EG(K) EG(F) KCE W KCE CO ₂ VCE VCC VCC W VCC W	CGC CGD CDD CGS CGL CDC
HEAT EXCHANGERS	Copper fins	CU	••••••••••	••••••••••
	Pre-painted fins (hydrophilic or hydrophobic)	PV	••••••••••	••••••••••
	Coated finned pack	VT	••••••••••	••••••••••
	Pre-painted fins + powder coating	PVAT	••••••••••	••••••••••
	Thermoguard or Blygold coating	BLV	••••••••••	••••••••••
	ElectroFin® E-coat	ETG	••••••••••	••••••••••
	ElectroFin® E-coat + TOP			••••••••••
	Cataphoresis	CTF	••••••••••	••••••••••
	Enhanced fin thickness	SPX		••••••••••
	Different fin spacing	PX	••••••••••	••••••••••
	Special circuits / Special applications	CX	••••••••••	••••••••••
	Double crossed circuits	2X		••••••••••
	Multiple circuits	XN		••••••••••
	Special connections	PK		••••••••••
	Welded copper connections			••••••••••
	Victaulic connections			••••••••••
	Threaded GAS connections			••••••••••
DIN/ANSI galvanized steel or stainless steel flanges			••••••••••	
Special coils for CO ₂ applications		••••••••••	••••••••••	
FAN MOTORS	*AC* fan motors with special feed, voltage, frequency	MX	••••••••••	••••••••••
	EC fan motors	EC	••••••••••	••••••~•••••
	Axitop® diffuser	AX		••••••••••
	Flow grid® Psychoacoustic improver			••••••••••
	Streamers (air throw improver)		••••••••••	••••••••••
	ZA Plus® diffuser fan motor system		••••••••••	••••••••••
	Improved static pressure fans		••••••••••	••••••••••
	Inverted air flow direction fans	FI	••••••••••	••••••••••
Higher/Lower temperature fans		••••••••••	••••••••••	
WIRINGS	Wiring in junction box	CB	••••••~•••••	••••••~•••••
	Wiring in electrical "AC" panel	E02		••••••~•••••
	Wiring in electrical "EC" panel	E03		••••••~•••••
	Wiring in special electrical panel	E04		••••~•••••
SWITCH	Repair switch	CS	••••••~•••••	••••••~•••••
	STD-16 motor protection switch	E06		••••~•••••
SPEED CONTROLLERS	Cutting phase speed controller	E07		••••~•••••
	Cutting phase speed controller - Single-phase	E08		••••~•••••
	Step fan speed controller	E09		••••~•••••
	Inverter speed controller with sinusoidal filters installed	E10		••••~•••••
	EC controller	ECC		••••~•••••
	EC "nano" speed controller	ECN		••••~•••••
	EC "basic" speed controller	E13		••••~•••••
	DN33 universal multi-input regulator	E14		••••~•••••



XVI - edition, March 2022

CGUC2203A16PUD

Project
Modine CIS Italy Communication dpt.

Photographs
Modine CIS Italy Archives

Warranty

All technical information in this edition is based on tests carried out, which we deem exhaustive and reliable but which cannot be referred to all records of possible applications. Therefore, the purchaser must ascertain product suitability with regard to its intended use, undertaking all responsibility arising from its said use. Upon request by the purchaser, the seller shall be available to supply all useful information in order to better use its products. All our models have a two-year warranty with effect from the date of invoice. Please refer to the Modine CIS Italy S.r.l. Legal Office for detailed information. However, occasional failures such as those due to transport, tampering by unauthorised personnel, incorrect use and incorrect installation, which the products are subjected to, are all excluded from any form of warranty.

As a result of continuing research and design by our technical team and laboratories, aimed at offering top quality and innovative products, the information and materials contained herein may be subject to change without prior notice. If the said content contains any mistakes, omissions, inaccuracies and/or typographical errors Modine assumes no responsibility thereof and reserves the right to make amendments deemed necessary, without notice and at any time.

It will be up to the user to keep up to date with all possible modifications.
No part of this publication may be reproduced or duplicated without permission.

Gewährleistung

Alle technischen Informationen in dieser Ausgabe basieren auf Tests, die wir für weit gefächert und zuverlässig halten, aber nicht alle möglichen Anwendungen einbeziehen können. Daher muss der Käufer die Eignung des Produkts für den Zweck, für den es bestimmt ist, überprüfen, und die gesamte Verantwortung für die Verwendung derselben übernehmen. Der Verkäufer steht auf Anfrage des Käufers zur Verfügung, alle nützlichen Informationen für die beste Anwendung seiner Produkte zu erteilen. Alle unsere Produkte sind für zwei Jahre ab dem Rechnungsdatum der Produkte garantiert; für weitere Informationen konsultieren das Rechtsbüro von Modine CIS Italy S.r.l. Von jeder Form der Garantie ausgeschlossen sind auf alle Fälle eventuelle Beschädigungen durch den Transport, Manipulationen durch nicht autorisiertes Personal, nicht korrekter Gebrauch und fehlerhafte Installationen.

Durch die ständige Forschung unserer Labors, um immer bessere und innovativere Produkte zu garantieren, kann es zur Änderung der hier beinhaltenden Daten kommen, es ist daher Aufgabe des Benutzers sich über die Gültigkeit auf dem Laufenden zu halten.

Kein Teil dieser Veröffentlichung darf ohne Genehmigung wiedergegeben oder nachgeahmt werden, wir lehnen jede Verantwortung für eventuelle Druck- oder Schreibfehler ab und behalten uns das Recht vor, jederzeit und ohne vorherige Benachrichtigung Änderungen vorzunehmen, die wir für zweckmäßig halten.

Scelte

SELECTION SOFTWARE

**ACCURATE
RELIABLE
QUICK
EASY
UPDATED!**

www.modineselect.com



To learn more, visit
www.modinecoolers.com
and our others websites
www.modine.com
www.modinecoils.com
www.modinecoatings.com

 Follow us @ModineHVAC

 Watch us at [YouTube.com/ModineHVAC](https://www.youtube.com/ModineHVAC)

About Modine

Modine specializes in thermal management systems and components, bringing highly engineered heating and cooling components, original equipment products, and systems to diversified global markets through its four complementary segments: BHVAC, CIS, HDE, and Automotive.

Modine is a global company headquartered in Racine, Wisconsin (USA), with operations in North America, South America, Europe and Asia.

MODINE IN ONE CLICK
ENTER OUR NEW WEBSITES!

YOUR COILS www.modinecoils.com
YOUR COOLERS www.modinecoolers.com

Modine Manufacturing Company
Via Giulio Locatelli, 22
33050 Pocenia (UD) Italy
Tel. +39 0432.772.001
inquiry-pocet@modine.com

